

077

НАЦИОНАЛЬНОЕ ОБЪЕДИНЕНИЕ СТРОИТЕЛЕЙ

Стандарт организации



Крановые пути

**ТРЕБОВАНИЯ К УСТРОЙСТВУ,  
СТРОИТЕЛЬСТВУ И БЕЗОПАСНОЙ  
ЭКСПЛУАТАЦИИ  
НАДЗЕМНЫХ КРАНОВЫХ ПУТЕЙ**

Общие технические требования

**СТО НОСТРОЙ 2.2.78-2012**

Стандарт Некоммерческого партнерства  
«Союз строителей Ямало-Ненецкого  
автономного округа»  
СТО 073 НОСТРОЙ 2.2.78 – 2013

ИЗДАНИЕ ОФИЦИАЛЬНОЕ

Москва 2014

**НЕКОММЕРЧЕСКОЕ ПАРТНЁРСТВО  
СОЮЗ СТРОИТЕЛЕЙ  
ЯМАЛО-НЕНЕЦКОГО АВТОНОМНОГО ОКРУГА  
(НП «Союз строителей ЯНАО»)**

*Очередное Общее собрание членов НП «Союз строителей ЯНАО» 21.03.2013 г.*

**ВЫПИСКА ИЗ ПРОТОКОЛА № 8  
ОЧЕРЕДНОГО ОБЩЕГО СОБРАНИЯ ЧЛЕНОВ НП «СОЮЗ СТРОИТЕЛЕЙ ЯНАО»**

Форма проведения собрания: совместное присутствие участников для обсуждения вопросов повестки дня и принятия решений по вопросам, поставленным на голосование.

Дата проведения общего собрания: **21 марта 2013 года**

Время проведения общего собрания: **10 - 13 часов 00 минут**

Дата и время начала регистрации участников собрания:

**21 марта 2013 года с 09 до 10 часов 00 минут**

Место проведения собрания: **Ямало-Ненецкий автономный округ, город Салехард, ул. Чубынина, д. 38, зал заседаний Музейно-выставочного комплекса им. Шемановского.**

Количество членов НП «Союз строителей ЯНАО»: **339.**

Присутствуют руководители организаций на собрании лично - **68.**

Присутствуют по доверенности члены Партнерства - **162.**

Фактическое количество голосов членов НП «Союз строителей ЯНАО» и их представителей по доверенности, принимающих участие в работе Общего собрания - **230.**

**По десятому вопросу повестки дня. О принятии стандартов НОСТРОЙ методом «прямого применения» в качестве стандартов Некоммерческого партнерства «Союз строителей Ямало-Ненецкого автономного округа».**

**Решили:**

1. Утвердить в качестве стандартов Некоммерческого партнерства «Союз строителей Ямало-Ненецкого автономного округа» методом «прямого применения» 23 стандарта НОСТРОЙ и ввести в действие с 01 апреля 2014 года:

77. СТО НОСТРОЙ 2.2.78-2012 «Крановые пути. Требования к устройству, строительству и безопасной эксплуатации надземных крановых путей. Общие технические требования».

**Голосовали: «За» - 224 голосов, «Против» - 6, «Воздержались» - 0.**

**Решение принято единогласно.**

**Председатель Правления**



**М.В. Бабийчук**

**Протокол вел: начальник  
юридического отдела  
НП «Союз строителей ЯНАО»**

**Д.К. Ощепков**

НАЦИОНАЛЬНОЕ ОБЪЕДИНЕНИЕ СТРОИТЕЛЕЙ

---

Стандарт организации

Крановые пути

ТРЕБОВАНИЯ К УСТРОЙСТВУ,  
СТРОИТЕЛЬСТВУ И БЕЗОПАСНОЙ ЭКСПЛУАТАЦИИ  
НАДЗЕМНЫХ КРАНОВЫХ ПУТЕЙ

Общие технические требования

СТО НОСТРОЙ 2.2.78-2012

Издание официальное

---

Автономная некоммерческая организация  
«Научно-исследовательский центр «Путь К»

Общество с ограниченной ответственностью Издательство «БСТ»

Москва 2014

## Предисловие

1 РАЗРАБОТАН	АНО «Научно-исследовательский центр «Путь К»
2 ПРЕДСТАВЛЕН НА УТВЕРЖДЕНИЕ	Комитетом Национального объединения строителей по системам инженерно-технического обеспечения зданий и сооружений, протокол от 29 августа 2012 г. № 14
3 УТВЕРЖДЕН И ВВЕДЕН В ДЕЙСТВИЕ	Решением Совета Национального объединения строителей, протокол от 25 октября 2012 г. № 36
4 ВВЕДЕН	ВПЕРВЫЕ

© Национальное объединение строителей, 2012

*Распространение настоящего стандарта осуществляется в соответствии с действующим законодательством и с соблюдением правил, установленных Национальным объединением строителей*

## Содержание

Введение .....	IV
1 Область применения.....	1
2 Нормативные ссылки.....	2
3 Термины и определения .....	5
4 Основные положения по организации строительства надземного кранового пути .....	6
5 Устройство надземного кранового пути .....	10
6 Правила выполнения работ по строительству надземного кранового пути.....	20
7 Контроль выполнения строительно-монтажных работ .....	29
8 Оценка соответствия кранового пути .....	34
9 Эксплуатация надземного кранового пути .....	35
Приложение А (рекомендуемое) Основные требования к ветрозащитным системам, направляемым на предотвращение угона грузоподъемных кранов .....	39
Приложение Б (обязательное) Паспорт надземного кранового пути.....	41
Приложение В (рекомендуемое) Предельные величины отклонений от проектного положения при строительстве и эксплуатации кранового пути.....	60
Приложение Г (справочное) Крепление направляющих кранового пути подвесных кранов .....	66
Приложение Д (рекомендуемое) Документы для строительства, эксплуатации и ремонта надземного кранового пути.....	68
Библиография .....	77

## Введение

Настоящий стандарт разработан в целях реализации «Приоритетных направлений деятельности и задач Национального объединения строителей», утвержденных на Всероссийском съезде саморегулируемых организаций, основанных на членстве лиц, осуществляющих строительство, реконструкцию, капитальный ремонт объектов капитального строительства.

Стандарт разработан в соответствии с Программой стандартизации Национального объединения строителей.

Настоящий стандарт направлен на реализацию в Национальном объединении строителей Федерального закона от 29 декабря 2004 г. № 190-ФЗ «Градостроительный кодекс Российской Федерации», Федерального закона от 27 декабря 2002 г. № 184-ФЗ «О техническом регулировании», Федерального закона от 30 декабря 2009 г. № 384-ФЗ «Технический регламент о безопасности зданий и сооружений», Федерального закона от 01 декабря 2007 г. № 315-ФЗ «О саморегулируемых организациях», Федерального закона от 21 июля 1997 г. № 116-ФЗ «О промышленной безопасности опасных производственных объектов», Технического регламента от 18 октября 2011 г. ТР ТС 010/2011 «Технический регламент Таможенного союза. О безопасности машин и оборудования».

Авторский коллектив: *Г.М. Банных* (АНО «НИЦ «Путь К»), *А.Г. Банных* (АНО «НИЦ «Путь К»), *И.А. Козловский* (АНО «НИЦ «Путь К»), *В.А. Косов* (АНО «НИЦ «Путь К»), *Н.С. Селезнев* (ООО «ГАММА-Центр»), *В.Г. Жуков* (НП «СРО «МОЛО»).

СТАНДАРТ НАЦИОНАЛЬНОГО ОБЪЕДИНЕНИЯ СТРОИТЕЛЕЙ

---

**Крановые пути**

**ТРЕБОВАНИЯ К УСТРОЙСТВУ, СТРОИТЕЛЬСТВУ И  
БЕЗОПАСНОЙ ЭКСПЛУАТАЦИИ НАДЗЕМНЫХ  
КРАНОВЫХ ПУТЕЙ**

**Общие технические требования**

Gantry rail

Requirements for design, construction and safe operation aboveground crane tracks

General technical requirements

---

**1 Область применения**

1.1 Настоящий стандарт распространяется на устройство, строительство и безопасную эксплуатацию надземных крановых путей, в период строительства объекта капитального строительства, со стальными и железобетонными несущими конструкциями опорных и подвесных мостовых грузоподъемных кранов общего назначения по ГОСТ 27584 режимов работы А1÷А8 по ИСО 4301/1, эксплуатирующихся в сейсмических (СП 14.13330) и ветровых районах (ГОСТ 1451).

1.2 Стандарт предназначен для инженерно-технических и линейных работников строительных организаций, осуществляющих строительство и эксплуатацию надземных крановых путей.

1.3 Стандарт устанавливает общие требования к проведению работ по строительству надземных крановых путей при новом строительстве, реконструкции и ремонте, безопасной эксплуатации крановых путей объектов капитального строительства.

## 2 Нормативные ссылки

В настоящем стандарте использованы нормативные ссылки на следующие стандарты и своды правил:

ГОСТ 12.0.001–82 Система стандартов безопасности труда. Основные положения

ГОСТ 103–2006 Прокат сортовой стальной горячекатаный полосовой. Сортамент

ГОСТ 166–89 Штангенциркули. Технические условия

ГОСТ 427–75 Линейки измерительные металлические. Технические условия

ГОСТ 1451–77 Краны грузоподъемные. Нагрузка ветровая. Нормы и метод определения

ГОСТ 2590–2006 Прокат сортовой стальной горячекатаный круглый. Сортамент

ГОСТ 2591–2006 Прокат сортовой стальной горячекатаный квадратный. Сортамент

ГОСТ 3749–77 Угольники поверочные 90°. Технические условия

ГОСТ 4121–96 Рельсы крановые. Технические условия

ГОСТ 5264–80 Ручная дуговая сварка. Соединения сварные. Основные типы, конструктивные элементы и размеры

ГОСТ 5915–70 Гайки шестигранные класса точности В. Конструкция и размеры

ГОСТ 7502–98 Рулетки измерительные металлические. Технические условия

ГОСТ 7512–82 Контроль неразрушающий. Соединения сварные. Радиографический метод

ГОСТ 7798–70 Болты с шестигранной головкой класса точности В. Конструкция и размеры



ГОСТ 8026–92 Линейки поверочные. Технические условия

ГОСТ 8193–73 Накладки двухголовые к рельсам типов Р65 и Р75. Конструкция и размеры

ГОСТ 8239–89 Двутавры стальные горячекатаные. Сортамент

ГОСТ 8509–93 Уголки стальные горячекатаные равнополочные. Сортамент

ГОСТ 8732–78 Трубы стальные бесшовные горячедеформированные. Сортамент

ГОСТ 11371–78 Шайбы. Технические условия

ГОСТ 11530–93 Болты для рельсовых стыков железнодорожного пути. Технические условия

ГОСТ 11532–93 Гайки для болтов рельсовых стыков железнодорожного пути. Технические условия

ГОСТ 14782–86 Контроль неразрушающий. Соединения сварные. Методы ультразвуковые

ГОСТ 18105–2010 Бетоны. Правила контроля и оценки прочности

ГОСТ 19115–91 Шайбы пружинные путевые. Технические условия

ГОСТ 19127–73 Накладки двухголовые к рельсам типа Р43. Конструкция и размеры

ГОСТ 19128–73 Накладки двухголовые к рельсам типа Р50. Конструкция и размеры

ГОСТ 19281–89 Прокат из стали повышенной прочности. Общие технические условия

ГОСТ 19425–74 Балки двутавровые и швеллеры стальные специальные. Сортамент

ГОСТ 24741–81 Узел крепления крановых рельсов к стальным подкрановым балкам. Технические условия

ГОСТ 25706–83 Лупы. Типы, основные параметры. Общие технические требования

ГОСТ 27584–88 Краны мостовые и козловые электрические. Общие технические условия

## СТО НОСТРОЙ 2.2.78-2012

ГОСТ Р 12.4.026–2001 Система стандартов безопасности труда. Цвета сигнальные, знаки безопасности и разметка сигнальная. Назначение и правила применения. Общие технические требования и характеристики. Методы испытаний

ГОСТ Р 51685–2000 Рельсы железнодорожные. Общие технические условия

ГОСТ Р 53778–2010 Здания и сооружения. Правила обследования и мониторинга технического состояния

ИСО 4301/1-86 Краны грузоподъемные. Классификация

СП 14.13330.2011 «СНиП II-7-81\* Строительство в сейсмических районах»

СП 48.13330.2011 «СНиП 12-01-2004 Организация строительства»

СП 49.13330.2010 «СНиП 12-03-2001 Безопасность труда в строительстве. Часть 1. Общие требования»

СП 70.13330 «СНиП 3.03.01-87 Несущие и ограждающие конструкции»

СП 126.13330.2012 «СНиП 3.01.03-84 Геодезические работы в строительстве»

СТО НОСТРОЙ 2.33.14-2011 Организация строительного производства. Общие положения

СТО НОСТРОЙ 2.33.51-2011 Организация строительного производства. Подготовка и производство строительных и монтажных работ

Примечание – При пользовании настоящим стандартом целесообразно проверить действие ссылочных стандартов и классификаторов в информационной системе общего пользования – на официальных сайтах национального органа Российской Федерации по стандартизации и НОСТРОЙ в сети Интернет или по ежегодно издаваемым информационным указателям, опубликованным по состоянию на 1 января текущего года. Если ссылочный документ заменен (изменен), то при пользовании настоящим стандартом следует руководствоваться новым (измененным) документом. Если ссылочный документ отменен без замены, то положение, в котором дана ссылка на него, применяется в части, не затрагивающей эту ссылку.

### 3 Термины и определения

В настоящем стандарте приведены термины в соответствии с Градостроительным кодексом [1], Федеральным законом «Технический регламент о безопасности зданий и сооружений» № 384-ФЗ [2], а также следующие термины с соответствующими определениями:

**3.1 колея кранового пути:** Расстояние по горизонтали между осями направляющих кранового пути (по ПБ 10-382-00 [3]).

**3.2 контроль технического состояния:** Проверка соответствия значений параметров кранового пути требованиям проектной и технической документации.

**3.3 крановый путь:** Сооружение, предназначенное для передвижения грузоподъемных кранов.

**3.4 надземный крановый путь:** Крановый путь, опорные элементы которого опираются или подвешиваются на несущие строительные конструкции (стены, колонны, балки, фермы и т.п.).

**3.5 направляющая:** Элемент кранового пути, обеспечивающий непосредственную опору для колес крана и определяющий направление их движения.

**3.6 ограничитель передвижения:** Устройство, автоматически отключающее привод механизма передвижения крана в аварийных ситуациях (по РД 10-117-95 [4]).

**3.7 опорный элемент:** Элементы кранового пути для опирания направляющих и восприятия крановых нагрузок (по РД 10-138-97 [5]).

**3.8 оценка технического состояния кранового пути:** Заключение, составленное исполнителями работ по результатам комплексного обследования с учетом проверочного расчета конструкций элементов пути, выявленных дефектов и повреждений, свойств материалов, фактических и прогнозируемых нагрузок и воздействий, а также условий эксплуатации.

**3.9 первичное обследование крановых путей:** Комплексное обследование, выполняемое впервые в полном объеме (по РД 10-138-97 [5]).

**3.10 промежуточное скрепление:** Устройство, обеспечивающее соединение

направляющих с опорными элементами (балки, фермы и т.п.).

**3.11 путевое оборудование:** Устройства, обеспечивающие безопасную эксплуатацию кранового пути (тупиковые упоры, ограничители передвижения, проходные галереи, площадки, лестницы, ограждения, система заземления, электропитание крана, комплект знаков безопасности) (по РД 10-117-95 [4]).

**3.12 ремонт кранового пути:** Восстановление поврежденных или пришедших в негодность элементов кранового пути, а также их замена.

**3.13 стыковые скрепления:** Элемент кранового пути, обеспечивающий соединение стыков направляющих.

## **4 Основные положения по организации строительства надземного кранового пути**

4.1 Строительство объекта капитального строительства с несущими строительными конструкциями, на которые опираются опорные элементы надземного кранового пути, ведется в соответствии с требованиями проектной документации.

4.2 Проект на надземный крановый путь может быть самостоятельным (типовой проект или разработанный с учетом особых условий эксплуатации) или являться составной частью проекта объекта капитального строительства.

4.3 Проект на крановый путь разрабатывается организацией по техническому заданию застройщика, разработанному на основании проектной документации на объект капитального строительства, утвержденной и согласованной в соответствии с Градостроительным кодексом РФ (статья 49) [1].

4.4 При разработке технического задания необходимо руководствоваться требованиями к крановому пути, изложенными в эксплуатационной документации на грузоподъемный кран с учетом его конструктивных особенностей, а также особых условий эксплуатации (ветровые, сейсмические районы).

4.5 Техническое задание на разработку проектной документации на надзем-

ный крановый путь составляется на основании изысканий, проектной документации на объект капитального строительства и должно содержать:

- сведения об объекте капитального строительства (ширина, длина, высота и т.д.);
- технические данные из паспорта на грузоподъемный кран, устанавливаемый на крановый путь (грузоподъемность, нагрузка от колеса крана на направляющую, требования к крановому пути и т.д.);
- сведения о перемещаемых грузах (габариты, масса, места установки, и т.д.);
- режим работы объекта (сменность) и крана (режим нагружения);
- рекомендуемые типы элементов кранового пути (разделы 1 – 2 паспорта крана);
- результаты геологических и геодезических изысканий (состав грунтов, уровень грунтовых вод, рельеф стройплощадки и т.д.);
- указание сейсмического, ветрового и климатического района.

4.6 Проектная документация на надземный крановый путь должна содержать:

- рабочие чертежи (планы, разрезы, узлы и детали элементов и конструкций кранового пути, чертежи на комплектующие, а при необходимости чертежи на устанавливаемое путевое оборудование) и спецификации;
- технические условия (ТУ) на строительство, эксплуатацию и комплектующие кранового пути;
- прочностной расчет кранового пути и его элементов;
- расчет устойчивости элементов с учетом сложного сопротивления (вертикальный, горизонтальный изгиб и кручение);
- расчет тупиковых упоров;
- рабочие чертежи на устройство заземления;
- чертежи на конструкцию элемента кранового пути обеспечивающего устойчивость крана против опрокидывания, с учетом приложения А, в ветровых районах (ГОСТ 1451);
- чертежи на конструкцию гасителей динамических нагрузок при строительстве кранового пути в районах с повышенной сейсмичностью (более 6 баллов) по

## СТО НОСТРОЙ 2.2.78-2012

СП 14.13330 в соответствии с ПБ 10-382-00 (подпункт 2.1.6) [3];

- рабочие чертежи на устройство проходных галерей, лестниц и посадочных площадок;

- рабочие чертежи на устройство электропитания крана;

- паспорт кранового пути в соответствии с приложением Б.

4.7 В проектной документации должны быть предусмотрены:

- предельные величины отклонений контролируемых параметров, периодичность и методы контроля;

- минимальная периодичность осуществления проверок и осмотров состояния элементов кранового пути при строительстве и в процессе эксплуатации;

- сведения для пользователей и эксплуатационных служб о значениях эксплуатационных нагрузок на строительные конструкции кранового пути, которые недопустимо превышать в процессе эксплуатации.

4.8 Все отступления от проекта и настоящего стандарта согласовываются лицом, осуществляющим строительство надземного кранового пути, с разработчиком проекта.

4.9 В состав проекта кранового пути включаются мероприятия по созданию безопасных условий производства работ, обслуживания и эксплуатации надземного кранового пути.

4.10 В технических условиях на изготовление комплектующих кранового пути наряду с требованиями к изготовлению и браковочными показателями необходимо включать требования по контролю качества сварки, порядок приемки отдельных элементов, а также сведения о применяемых для изготовления материалах (сталь, железобетон и др.) и сварочных материалах.

4.11 Строительство надземного кранового пути осуществляется в соответствии с требованиями СП 48.13330, СП 49.13330, СТО НОСТРОЙ 2.33.14, СТО НОСТРОЙ 2.33.51 и настоящего стандарта.

4.12 На все этапы строительства кранового пути согласно 6.1 лицо, осуществляющее строительство, должно иметь проект производства работ (ППР), разрабатываемый проектной организацией.

4.13 Предусмотренное ППР перемещение строительных конструкций кранового пути с использованием вспомогательного грузоподъемного крана осуществляется в соответствии с требованиями ПБ 10-382-00 (подпункт 9.5) [3] и проекта производства работ краном (ППРк), разработанного в соответствии с РД 11-06-2007 [6].

4.14 Для обеспечения контроля планово-высотного положения элементов кранового пути в процессе строительного-монтажных работ (СМР) строительная площадка оборудуется знаками геодезической основы: реперами, створными знаками и т.п. в соответствии с СП 126.13330, СТО НОСТРОЙ 2.33.14, СТО НОСТРОЙ 2.33.51.

4.15 Отклонения планово-высотного положения элементов надземного кранового пути от проектного при строительном-монтажных работах и эксплуатации не должны превышать значений, приведенных в проекте на крановый путь, в соответствии с требованиями эксплуатационной документации на кран или рекомендуемыми таблицами В.1 и В.2 (приложение В).

4.16 При строительстве надземного кранового пути необходимо производить строительный контроль выполненных работ на всех этапах строительства кранового пути (фундаменты, колонны, балки кранового пути, направляющие кранового пути, путевое оборудование) в соответствии с требованиями настоящего стандарта.

4.17 По окончании каждого этапа строительства составляется акт выполненных работ в соответствии с формами приложения Б с исполнительной геодезической съемкой в соответствии с РД 11-02-2006 [7]. Акты на выполненные этапы работ хранятся у лица, осуществляющего строительство до сдачи-приемки кранового пути в эксплуатацию.

4.18 Лицо, осуществляющее строительство, хранит комплект эксплуатационной документации:

- проект кранового пути (ПБ 10-382-00 (пункт 8) [3]);
- проект установки крана (ПБ 10-382-00 (пункт 2.18) [3]);
- проект производства работ краном (ПБ 10-382-00 (пункт 9.5) [3]);
- паспорт кранового пути с заполненными формами (приложение Б).

## 5 Устройство надземного кранового пути

5.1 Надземный крановый путь для опорных кранов включают следующие элементы:

- колонны;
- балки кранового пути;
- вертикальные связи;
- направляющие;
- стыковые и промежуточные скрепления;
- путевое оборудование.

5.2 Общий вид (план), продольный и поперечный профиль надземного кранового пути для опорных кранов показан на рисунке 5.1.

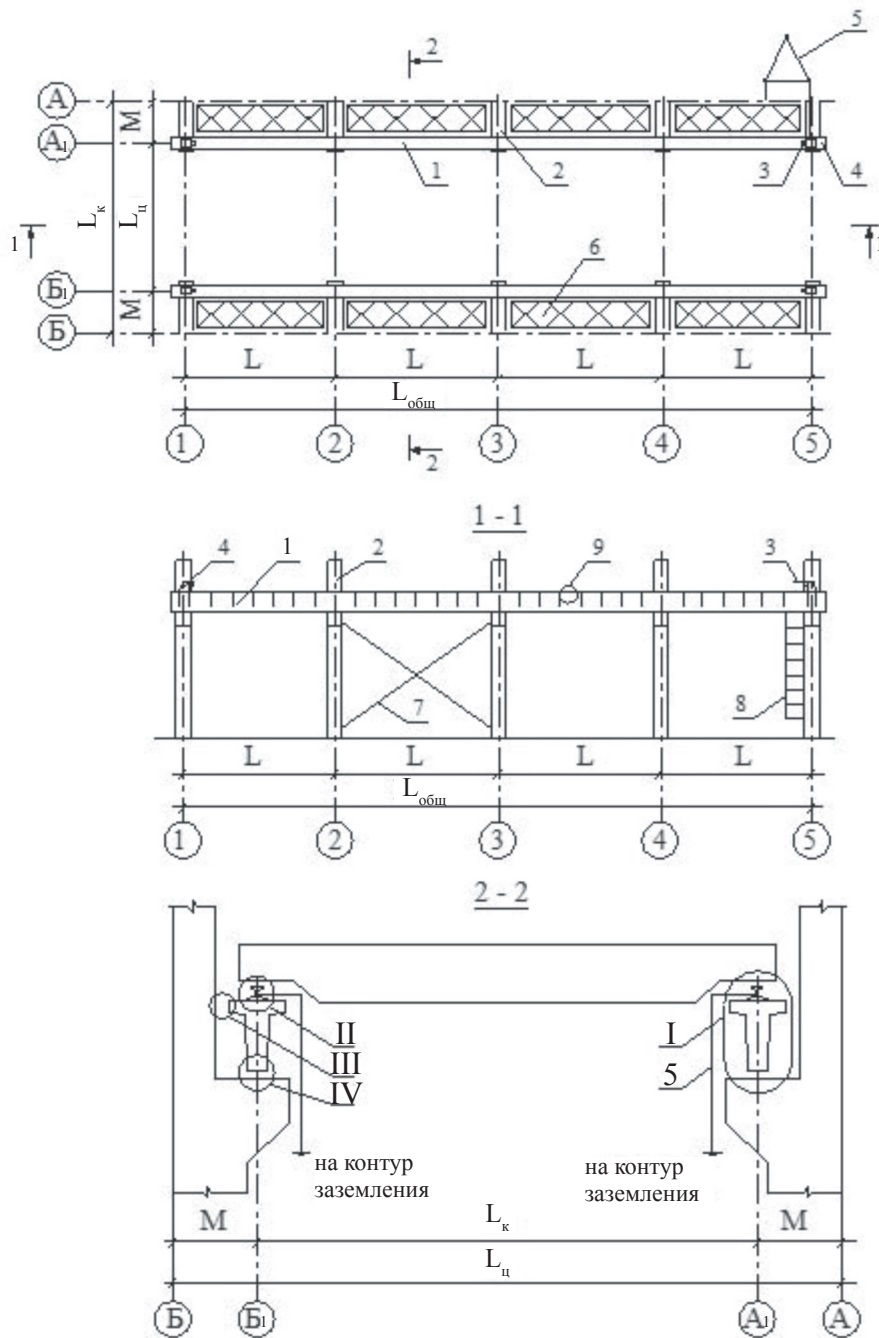
5.3 Надземный крановый путь для подвесных кранов включают следующие элементы:

- стропильные фермы (балки), плиты перекрытия;
- подвески;
- направляющие;
- стыковые скрепления;
- вертикальные связи;
- путевое оборудование.

5.4 Общий вид (план), продольный и поперечный профиль надземного кранового пути для подвесных кранов показан на рисунке 5.2.

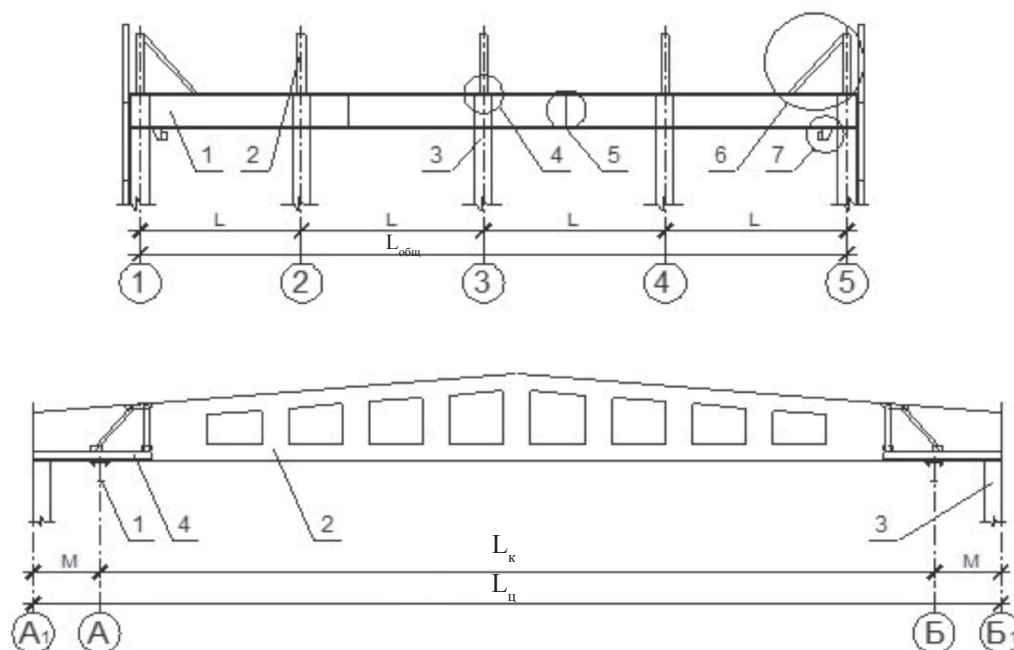
5.5 Для надземного кранового пути опорных кранов применяются стальные, железобетонные или комбинированные колонны различных конструкций (сплошные, решетчатые, двухветвевые, полуколонны-пилястры). Колонны изготавливаются по рабочей конструкторской документации, разработанной проектной организацией с учетом требований технического задания, ГОСТ, ТУ и настоящего стандарта.





- 1 – балка кранового пути; 2 – колонна; 3 – ограничитель передвижения; 4 – тупиковый упор;  
 5 – заземление кранового пути; 6 – проходная галерея; 7 – вертикальные связи; 8 – посадочная  
 лестница; 9 – стыковое скрепление; I – узел крепления балки кранового пути на колонне;  
 II – узел крепления направляющей на балке кранового пути; III – верхний узел крепления балки  
 кранового пути; IV – нижний узел крепления балки кранового пути;  $L_k$  – пролет кранового пути;  
 $L_{ц}$  – расстояние по осям колонн;  $L$  – шаг колонн;  $L_{общ}$  – длина кранового пути;  
 М – расстояние от проектной оси направляющей до проектной оси здания;  
 А, А<sub>1</sub>, Б, Б<sub>1</sub> – продольные оси кранового пути; 1...5 – поперечные оси кранового пути

Рисунок 5.1 – Общий вид надземного кранового пути для опорных кранов



1 – направляющая кранового пути; 2 – стропильная ферма; 3 – колонна; 4 – подвеска;  
5 – стыковое скрепление; 6 – вертикальная связь; 7 – тупиковый упор;

$L_k$  – пролет кранового пути;  $L_{ц}$  – расстояние по осям колонн;

$L$  – шаг колонн;  $L_{общ}$  – длина кранового пути;

A, A<sub>1</sub>, Б, Б<sub>1</sub> – продольные оси кранового пути; 1...5 – поперечные оси кранового пути

Рисунок 5.2 – Общий вид надземного кранового пути для подвесных кранов

5.6 Для надземного кранового пути опорных кранов применяются стальные и железобетонные балки кранового пути, изготовленные по рабочей конструкторской документации, разработанной проектной организацией с учетом требований технического задания, ГОСТ, ТУ и настоящего стандарта.

5.7 Узлы крепления балок кранового пути на колоннах (верхний и нижний) должны обеспечивать регулировку плано-высотного положения балок и быть доступными для обследования и удобными для обслуживания.

5.8 Верхний узел крепления балок кранового пути к колонне должен обеспечивать продольное смещение верхнего пояса балок при их деформации.

5.9 Вертикальные связи устанавливаются в соответствии с проектом и служат для обеспечения устойчивости конструкций кранового пути и восприятия продольных горизонтальных нагрузок от торможения или наезда мостового крана на тупиковые упоры. Параметры сварных швов должны соответствовать продольным нагрузкам.

5.10 Для снижения напряжения, динамических нагрузок в элементах кранового пути, износа направляющей и ходовых колес крана устанавливают упругие прокладки, регулируемые скрепления направляющих по ГОСТ 24741 и крепления балок кранового пути (БКП) на колоннах.

*Пример – Упругие прокладки по ТУ 2539-161-01124323-2003 [8].*

5.11 В качестве направляющих для опорных кранов применяются:

- рельсы железнодорожные Р43, Р50, Р65, Р75 по ГОСТ Р 51685 (рисунок 5.3);
- рельсы крановые КР70, КР80, КР100, КР120, КР140 по ГОСТ 4121 (рисунок 5.3);
- прокат стальной горячекатаный квадратного или прямоугольного сечения по ГОСТ 2591.

5.12 Применение горячекатаного квадрата допускается только на стальных неразрезных балках кранового пути со сплошным опиранием направляющей на балке.

5.13 В качестве направляющих для подвесных кранов применяются двутавры по ГОСТ 8239 или специального назначения по ГОСТ 19425.

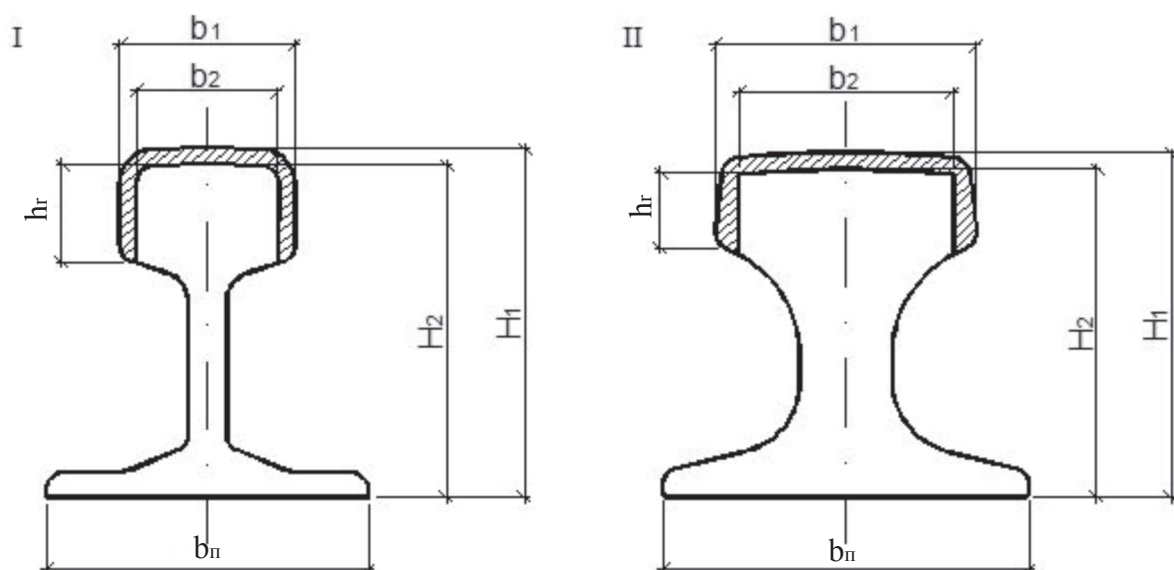
5.14 При строительстве и эксплуатации параметры направляющих должны соответствовать приведенным на рисунке 5.3.

5.15 Для обеспечения проектного положения направляющих на балках кранового пути и обеспечения их продольного соединения применяются стыковые и промежуточные скрепления.

5.16 Стыковые скрепления могут быть разъемного или неразъемного типа:

- разъемные стыковые скрепления выполняются с помощью стыковых накладок;
- неразъемные стыковые скрепления выполняются с помощью сварки по серии 1.426.2-7 [9].

5.17 Для рельсов Р43, Р50, Р65, Р75 по ГОСТ Р 51685 в качестве разъемных стыковых скреплений применяют двухголовые, четырех- или шестидырные железнодорожные накладки по ГОСТ 19127, ГОСТ 19128, ГОСТ 8193 (рисунок 5.4, позиция 1), одновитковые шайбы пружинные по ГОСТ 19115 (рисунок 5.4, позиция 4), болты для рельсовых стыков по ГОСТ 11530 (рисунок 5.4, позиция 3) и гайки по ГОСТ 11532 (рисунок 5.4, позиция 2).



Тип рельса	$b_{п}$ , мм	$b_1$ , мм	$b_2$ , мм	$H_1$ , мм	$H_2$ , мм	$h_r$ , мм	Масса кг/м	Приведенный износ, мм
P43	114	70	59,5	140	133,7	42	44,6	10,5
P50	132	72	61,2	152	145,7	42	51,67	11
P65	150	75	63,75	180	173,25	45	64,72	11,5
P75	150	71,8	61,3	192	183,75	55	74,41	12
KP80	130	87	73,95	130	124,75	35	64,24	10,5
KP100	150	108	91,8	150	140	40	89,05	12
KP120	170	129	109,65	170	163,25	45	118,29	14,5
KP140	170	150	127,5	170	162,5	50	146,92	16,5

Примечание – Приведенный износ головки рельса – это вертикальный износ плюс половина горизонтального.

I – рельс P; II – рельс KP;

$H_1$  – высота рельса;  $H_2$  – высота изношенного рельса;

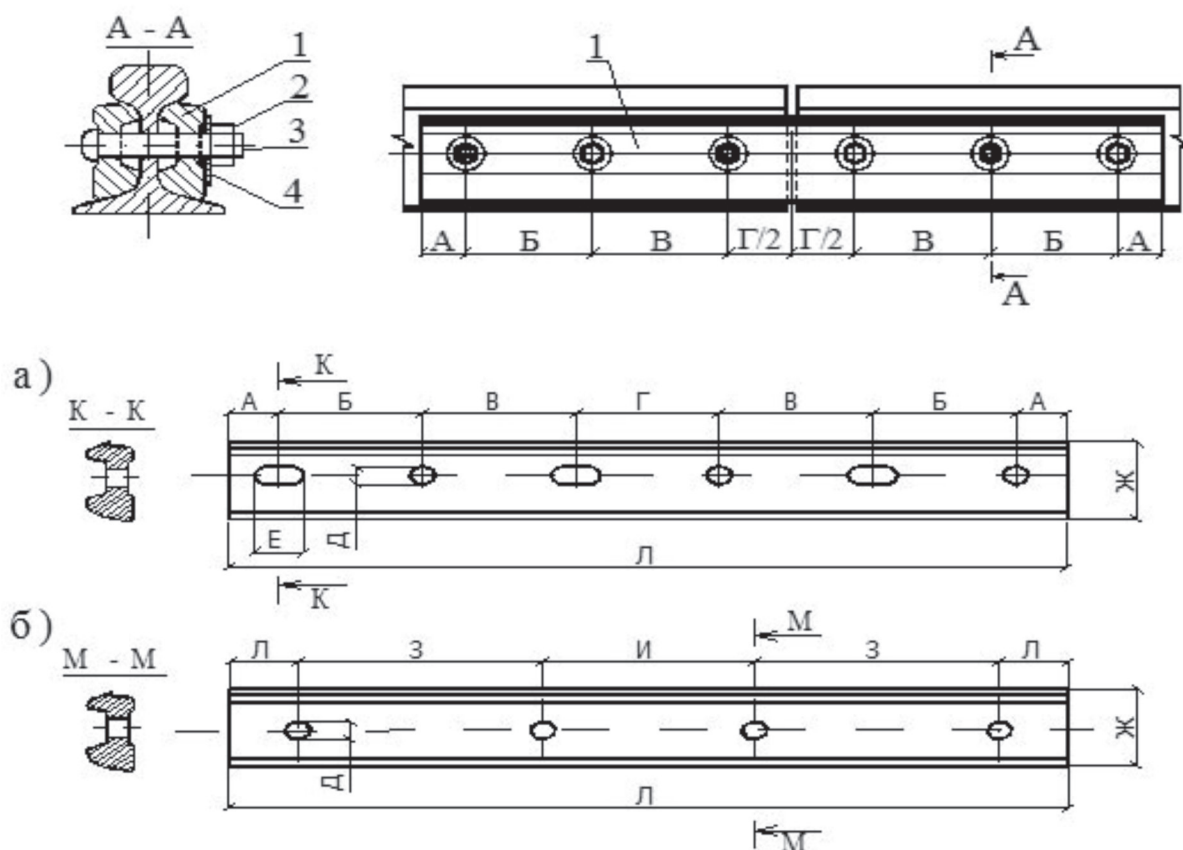
$h_r$  – высота изношенной головки;  $b_1$  – ширина головки;  $b_2$  – ширина изношенной головки;

$b_{п}$  – ширина подошвы

Рисунок 5.3 – Общий вид и размеры рельсов

5.18 Для разъемных стыковых креплений рельсов крановых KP70, KP80, KP100, KP120, KP140 по ГОСТ 4121 применяют специальные накладки по серии 1.426.2-7 [9] (рисунок 5.5, позиция 1) с комплектом болтов по ГОСТ 7798 (рисунок 5.5, позиция 3), гаек по ГОСТ 5915 (рисунок 5.5, позиция 2) и шайб по ГОСТ 11371 (рисунок 5.5, позиция 4). Накладки для рельсов крановых KP70, KP80, KP100 изготавливаются из

специальных марок стали ВСтЗпсб-1 (например по ТУ 14-1-3032-80 [10]), а для КР120 и КР140 из стали марок 09Г2С-12 по ГОСТ 19281.



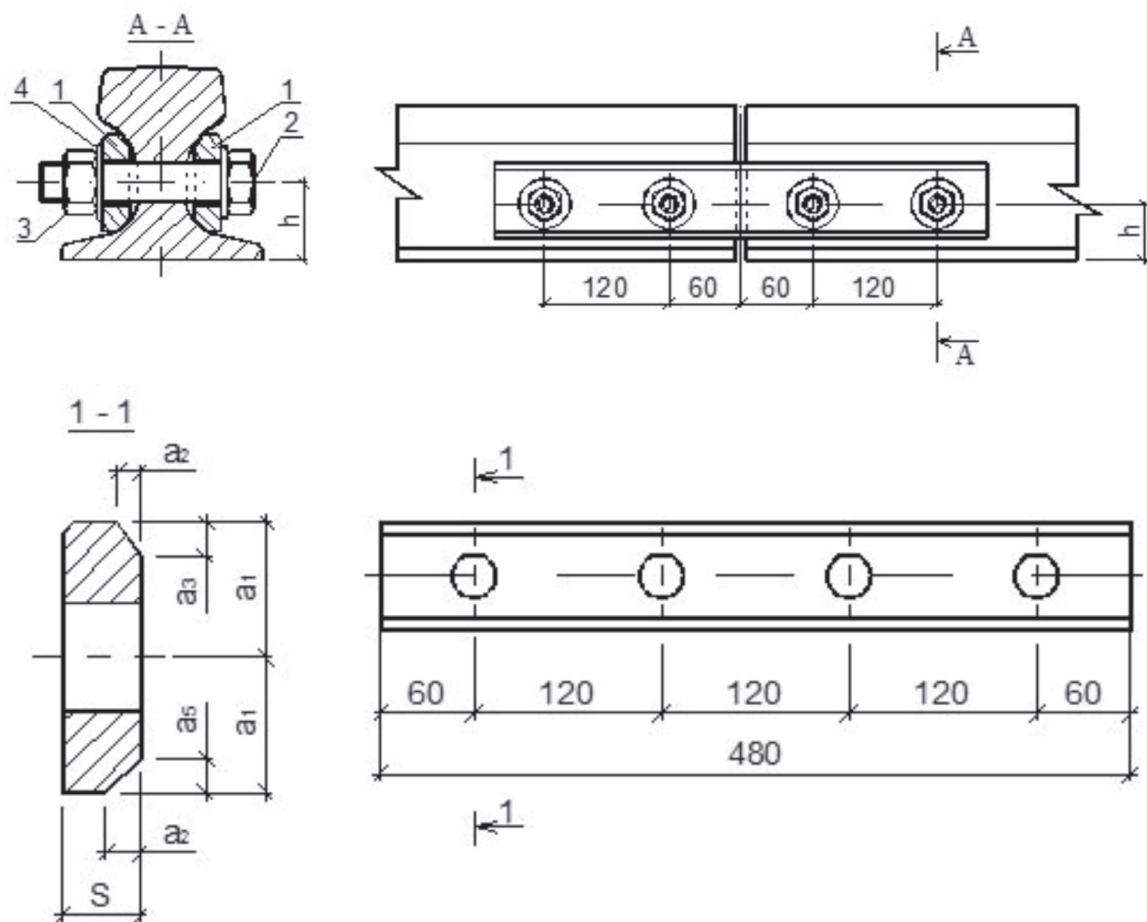
Тип рельса	А	Б	В	Г	Д	Е	Ж	З	И	Л	Число отверстий		Масса 1 шт., кг
Р43	65	160	110	120	24	32	94	–	–	790	3	3	16
Р43	65	–	–	–	24	–	94	110	120	470	–	4	16
Р50	50	140	150	140	26	34	104	–	–	820	3	3	18,8
Р50	50	–	–	–	26	–	104	150	140	540	–	4	18,8
Р65	49	130	220	202	30	40	127	–	–	1000	3	3	29,1
Р65	79	–	–	–	28	–	127	220	202	800	–	4	29,1
Р75	70	–	–	–	32	–	127	165	435	900	–	4	29,1

а) шестидырные; б) четырехдырные

1 – накладка двухголовая; 2 – гайка; 3 – болт; 4 – шайба

Рисунок 5.4 – Общий вид и размеры стыковых разъемных креплений  
для рельсов типа Р

5.19 Направляющие кранового пути подвесных кранов выполняются по неразрезной схеме, сваренными в стык, при этом концы балок необходимо фрезеровать.



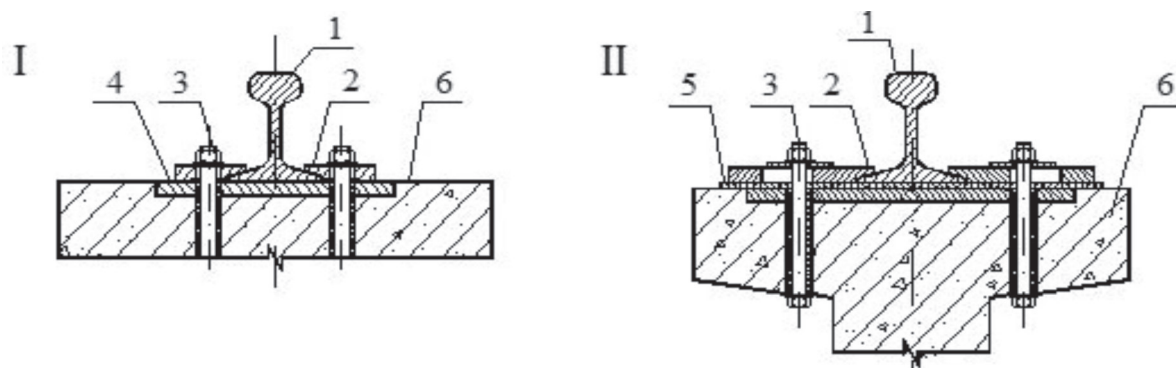
Тип направляющей	h	$a_1$	$a_2$	$a_3$	$a_4$	$a_5$	S
КР70	48	30	5	8	8	7	16
КР80	51						
КР100	58	35	6	9	9	9	20
КР120	66	40	7	11	12	12	25
КР140	70	45	11	17	15	12	30

1 – специальная накладка; 2 – болт; 3 – гайка; 4 – шайба пружинная

Рисунок 5.5 – Общий вид и размеры разъемного стыкового скрепления для рельсов типа КР

5.20 Направляющие кранового пути подвесных кранов крепятся к конструкциям покрытий, стальным или железобетонным балкам, фермам, крупногабаритным плитам непосредственно через элементы подвески в соответствии с приложением Г.

5.21 Для соединения направляющих с балками кранового пути применяются промежуточные скрепления, которые обеспечивают проектное положение направляющей (рисунки 5.6 и 5.7).



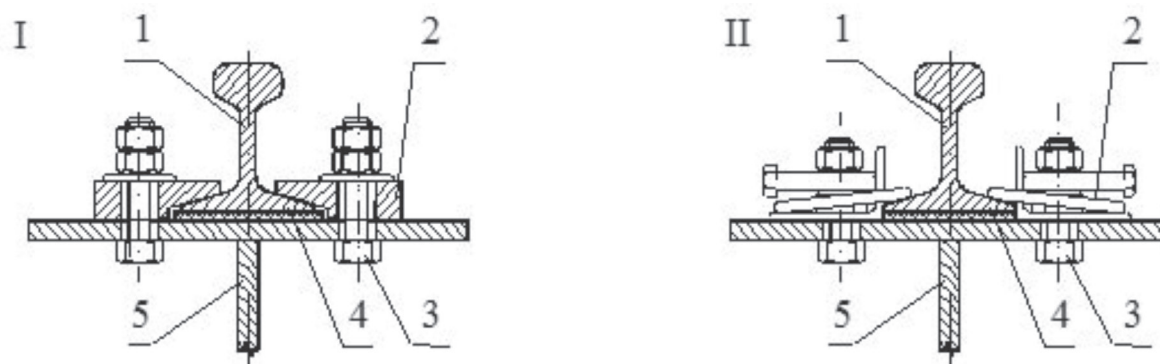
I – нераздельно-разъемное жесткое; II – нераздельно-разъемное упругое

1 – направляющая (рельс); 2 – прижим; 3 – болтовое соединение;

4 – закладная деталь (подкладка); 5 – упругая неметаллическая прокладка;

6 – железобетонная балка кранового пути

Рисунок 5.6 – Промежуточные скрепления для направляющих к железобетонной балке кранового пути



I – нераздельно-разъемное не регулируемое; II – нераздельно-разъемное регулируемое

1 – направляющая-рельс; 2 – прижим; 3 – болтовое соединение;

4 – упругая прокладка; 5 – стальная балка кранового пути

Рисунок 5.7 – Промежуточные скрепления для направляющих к стальной балке кранового пути

5.22 Промежуточные скрепления применяются двух типов. Первый тип скреплений обеспечивает жесткую связь направляющей с основанием (БКП) (изображение I, рисунок 5.6), второй тип скреплений обеспечивает упругую связь БКП и направляющей (изображение II, рисунок 5.6 и изображение II, рисунок 5.7).

5.23 Тип и конструкция промежуточного скрепления для опорных кранов выбирается по ГОСТ 24741 или по серии 1.426.2-7 [9], в зависимости от вида балки кранового пути (стальная или железобетонная) и режима работы крана.

5.24 В состав путевого оборудования входит:

- комплект тупиковых упоров;
- ограничители передвижения;
- проходные галереи, площадки, лестницы, ограждения и т.п.;
- система заземления;
- комплект знаков безопасности по ГОСТ Р 12.4.026.

5.25 Тупиковые упоры являются устройствами безопасности, обеспечивающими безопасную эксплуатацию грузоподъемного крана, гашение остаточной скорости и предотвращение схода крана с кранового пути в аварийных ситуациях. Общий вид рекомендованных к установке в качестве путевого оборудования тупиковых упоров ударного и безударного типа показан на рисунке 5.8.

5.26 Для своевременного отключения механизма передвижения крана на конечных участках кранового пути устанавливаются ограничители передвижения.

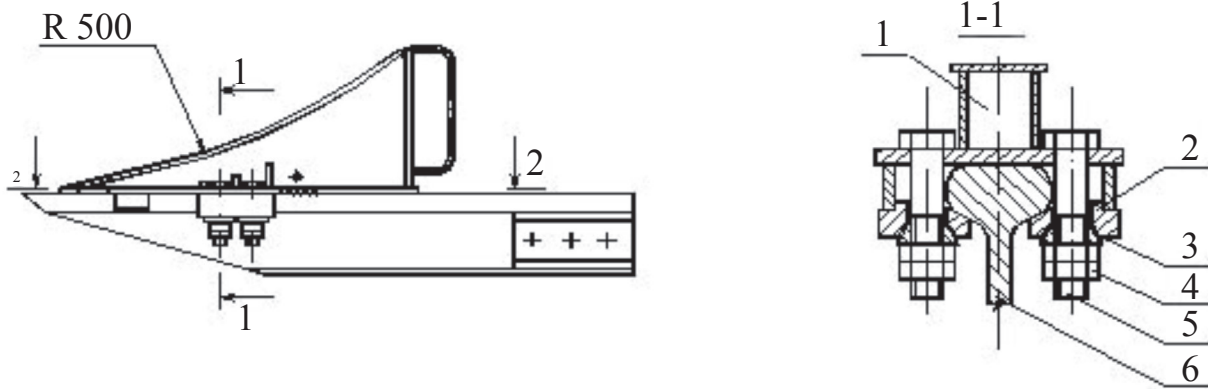
5.27 Конструкция ограничителей передвижения должна соответствовать приведенному в паспорте на кран и установленного на кране типу концевого выключателя.

5.28 Согласно требованиям ПБ 10-382-00 (пункт 2.17) [3] для обеспечения безопасного доступа при обслуживании и ремонте кранового пути техническим заданием предусматриваются проходные галереи, площадки, лестницы и установка страховочных тросов.

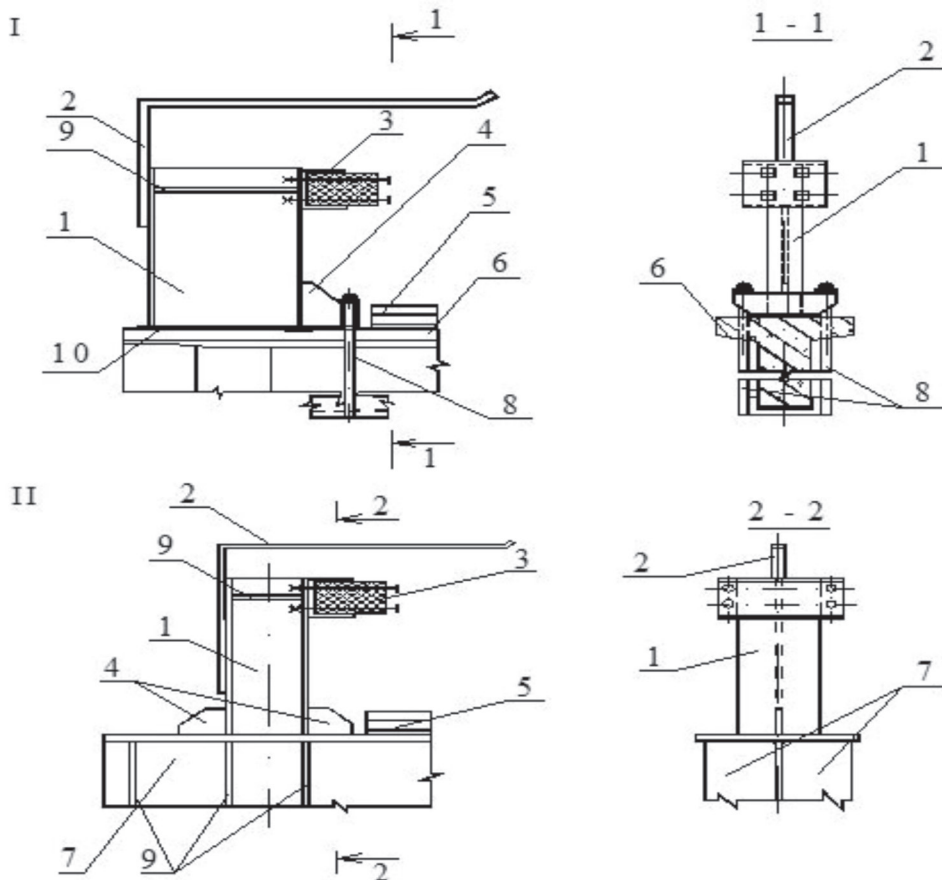
5.29 Надземный крановый путь обязательно оборудуется системой заземления, выполненной в соответствии с требованиями ППР, ПУЭ [11] и настоящего стандарта. Общий вид заземления приведен на рисунке 5.9.

5.30 При выполнении заземления необходимо обеспечить с контуром непрерывность электрической цепи, для чего направляющие в начале и в конце пути соединяются проводником между собой и с контуром. На разъемных стыках направляющие соединяются перемычками. Проводники и перемычки выполняются из стали круглой (6 – 9 мм) по ГОСТ 2590 или полосовой площадью сечения не менее 48 мм по ГОСТ 103.





1 – башмак; 2 – прижим; 3 – шайба сферическая; 4, 5 – гайка и болт М24; 6 – направляющая



1 – стойка; 2 – ограничитель механизма передвижения крана; 3 – упругий амортизатор;  
4 – ребра жесткости с фиксирующей плитой; 5 – направляющая; 6 – железобетонная балка;  
7 – стальная балка; 8 – крепежные болты; 9 – ребра жесткости; 10 – фиксирующая плита

Рисунок 5.8 – Тупиковый упор безударного и ударного типа на железобетонной (I) и стальной (II) балке кранового пути

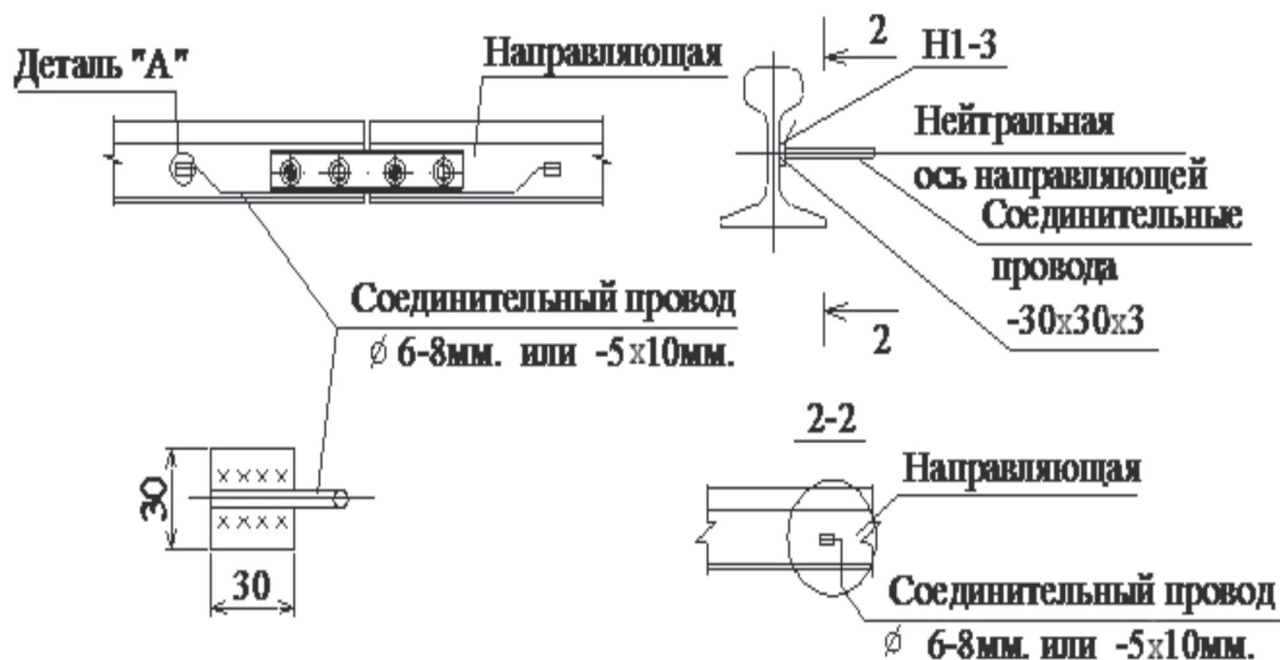


Рисунок 5.9 – Заземление надземного кранового пути

5.31 Заземление выполняется в виде контура из располагаемых по прямой линии или треугольником трех заземлителей, в качестве которых применяют стальные трубы диаметром 50 – 70 мм по ГОСТ 8732, сталь угловую сечением 50×50 мм и 60×50 мм по ГОСТ 8509 или сталь круглую диаметром 10 – 20 мм по ГОСТ 2590. Длина заземлителей составляет 2500 – 3000 мм.

5.32 Вдоль кранового пути необходимо выставлять знаки безопасности с поясняющими табличками: «Входить на крановый путь посторонним запрещается», «Место стоянки крана», выполненными по ГОСТ Р 12.4.026. Места расположения знаков безопасности следует выбирать согласно ППРк.

## 6 Правила выполнения работ по строительству надземного кранового пути

6.1 Строительство кранового пути предусматривает следующие этапы:

- подготовительный;
- монтаж колонн;

- монтаж балок кранового пути;
- монтаж направляющих кранового пути;
- установка путевого оборудования.

6.2 Подготовительный этап включает в себя приемку строительной площадки в соответствии с требованиями СТО НОСТРОЙ 2.33.51, приемку фундаментов с подписанием акта скрытых работ и исполнительной геодезической съемкой.

6.3 При монтаже кранового пути подвешенного крана подготовительный этап включает в себя приемку строительной площадки в соответствии с требованиями СТО НОСТРОЙ 2.33.51, приемку стропильных ферм (плит перекрытия) с подписанием акта и исполнительной геодезической съемкой.

6.4 К монтажу колонн приступают после набора бетоном фундаментов (подливок) не менее 70 % проектной прочности, определяемой по ГОСТ 18105.

6.5 Вертикальное положение колонн фиксируется установкой вертикальных связей и распорок в соответствии с ППР и проектной документацией кранового пути.

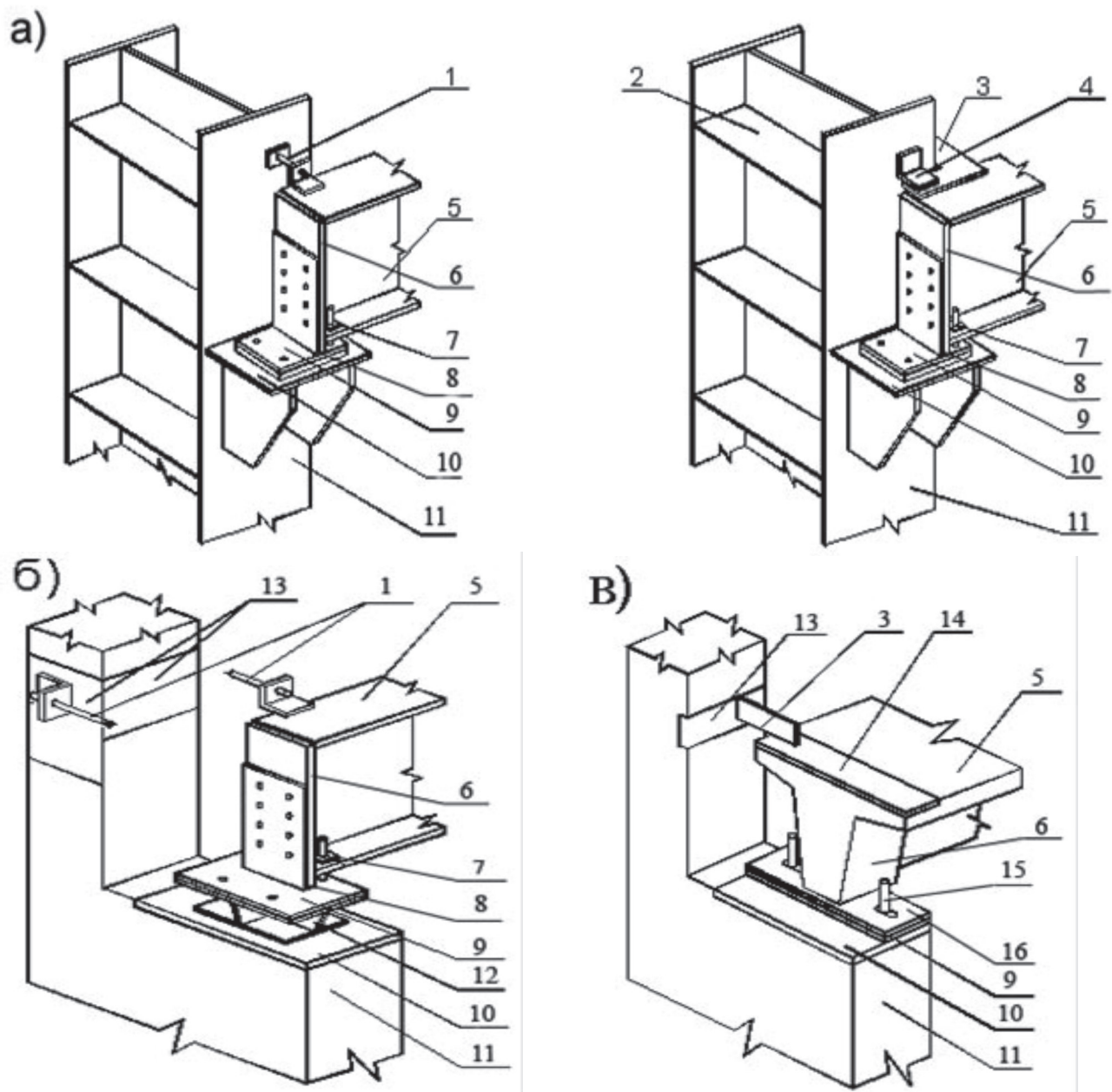
6.6 Выравнивание разности отметок опорных поверхностей железобетонных и стальных колонн до проектного положения осуществляется с помощью набора прокладок (рисунок 6.1, позиция 9) до 80 мм и столиков (рисунок 6.1, позиция 12) свыше 80 мм, с обязательным внесением изменений в проект кранового пути при согласовании с проектной организацией.

6.7 Размеры прокладок должны соответствовать размерам опорной площадки колонны.

6.8 По окончании монтажа колонн составляется акт с исполнительной геодезической съемкой планово-высотного положения колонн. Планово-высотное положение опорных площадок колонн должны соответствовать таблице В.1 (приложения В).

6.9 Монтаж балок кранового пути (БКП) осуществляется по ППР после монтажа и фиксирования проектного положения колонн, вертикальных связей и распорок.

6.10 Допускается установка БКП в проектное положение вместе с тормозными балками, фермами и проходными галереями (укрупненная сборка на строительной площадке) в соответствии с проектом кранового пути и ППР.



а) стальные балки кранового пути на стальных колоннах;

б) стальные балки кранового пути на железобетонных колоннах;

в) железобетонные балки кранового пути на железобетонных колоннах

1 – регулируемое крепление; 2 – ребро в надкрановой части колонны;

3 – соединительный элемент нерегулируемого крепления; 4 – упорный уголок;

5 – балка кранового пути; 6 – опорное ребро балки кранового пути; 7 – шайба; 8 – планка;

9 – регулировочные подкладки; 10 – опорная площадка колонны; 11 – колонна;

12 – стальная подставка; 13 – закладная деталь колонны;

14 – закладная деталь балки кранового пути; 15 – анкерный болт; 16 – опорный лист

Рисунок 6.1 – Узлы крепления балок кранового пути на колоннах

6.11 Условия монтажа БКП зависят от принятого в проекте кранового пути конструктивного решения:

- стальные БКП опираются на опорные площадки стальных колонн (общий вид показан на изображении а), рисунок 6.1);

- стальные БКП опираются на опорные площадки железобетонных колонн (общий вид показан на изображении б), рисунок 6.1);

- железобетонные БКП опираются на опорные площадки железобетонных колонн (общий вид показан на изображении в), рисунок 6.1).

6.12 Установку верхнего узла крепления БКП на колонне производят после установки БКП в проектное положение и установки нижнего узла крепления БКП.

6.13 Крепление верхнего пояса БКП на колонне осуществляется с помощью регулируемого или не регулируемого узла крепления (рисунок 6.1).

Регулируемое крепление предусматривает возможность поворота опорного сечения БКП вокруг горизонтальной оси и перемещения верха разрезных и неразрезных балок в горизонтальной плоскости.

Не регулируемое крепление не предусматривает возможность поворота опорного сечения БКП. Применение жесткого крепления допускается только для железобетонных конструкций кранового пути.

6.14 ОпираНИЕ стальных БКП на опорные площадки стальных колонн нижней кромкой опорных ребер (рисунок 6.1, позиция б) необходимо обеспечить с соблюдением проектного положения БКП.

6.15 Нижний узел крепления стальных БКП на опорной площадке стальной колонны (изображение а), рисунок 6.1) выполняется на болтовых соединениях по ГОСТ 7798. После совмещения продольных осей БКП и кранового пути производится затяжка болтовых соединений, при этом ось болта должна находиться в центре овального отверстия в нижней полке БКП. После выверки положения БКП на опорной площадке колонны производится приварка монтажной шайбы (рисунок 6.1, позиция 7) к нижнему поясу БКП по ГОСТ 5264. Резьбовые соединения

## СТО НОСТРОЙ 2.2.78-2012

должны быть затянуты с моментом в соответствии с таблицей 6.1. Для болтовых соединений БКП должны применяться болты и гайки с классом прочности не ниже 5,8 по ГОСТ 7798.

6.16 Нижний узел крепления стальной БКП (изображение а), рисунок 6.1) к стальной подставке на опорной площадке колонны выполняется на болтовых соединениях. Очередность выполнения операций должна соответствовать требованиям 6.15.

Таблица 6.1 – Рекомендуемые крутящие моменты затяжки болтовых соединений

Диаметр резьбы болтов, мм	16	20	24	30	36	42	48
Допускаемый максимальный крутящий момент при затяжке конструктивных болтов, Н×м	60	100	250	550	950	1500	2300

6.17 Нижний узел крепления стальной БКП (изображение а), рисунок 6.1) к стальной подставке на опорной площадке колонны выполняется на болтовых соединениях. Очередность выполнения операций должна соответствовать требованиям 6.15.

6.18 Конструкция верхнего узла крепления стальной БКП к стальной колонне – регулируемая (изображение а), рисунок 6.1). Крепления БКП выполняется в виде регулируемого крепления крепящегося к закладным деталям колонны и верхней полке БКП с помощью соединения сваркой по ГОСТ 5264 (рисунок 6.1).

6.19 Конструкция верхнего узла крепления стальной БКП к стальной колонне – не регулируемая (изображение а), рисунок 6.1). Упорные уголки (рисунок 6.1, позиция 4) крепятся с помощью сварки по ГОСТ 5264 к соединительному элементу (рисунок 6.1, позиция 3) с обеих сторон полки двутавра надкрановой части колонны. Между упорным уголком и гранями надкрановой части колонны необходимо предусмотреть зазор не менее 5 мм. Соединительный элемент крепится сваркой к полке БКП и опирается на ребро в надкрановой части колонны (изображение а), рисунок 6.1).

Соединение с применением сварки упорных уголков к колонне не допускается.

6.20 Опираение стальных БКП на опорные площадки железобетонных колонн (изображение б), рисунок 6.1) осуществляется на предусмотренные проектом кранового пути специальные закладные плиты с анкерными болтами. Для компенсации разности высоты БКП устанавливаются стальные подставки (изображение б), рисунок 6.1, позиция 12), предусмотренные проектом кранового пути.

6.21 Нижний узел крепления железобетонных БКП к опорной площадке железобетонной колонны (изображение в), рисунок 6.1) производится на анкерных болтах (рисунок 6.1, позиция 15) после совмещения продольных осей БКП и кранового пути.

6.22 Верхний узел крепления железобетонных БКП выполняется в виде регулируемого или не регулируемого соединения крепящегося к закладным деталям железобетонной колонны и верхней полке БКП с помощью сварки по ГОСТ 5264 (изображение в), рисунок 6.1).

6.23 Между собой стальные БКП стыкуются посредством болтовых соединений опорных ребер балок. Зазоры в стыке балок необходимо устранить набором пластин.

6.24 Соединение между собой железобетонных БКП не допускается.

6.25 После закрепления БКП производится геодезическая съемка планово-высотного положения БКП с занесением результатов в паспорт кранового пути в таблицу Б.2 (приложение Б).

6.26 Монтаж балок кранового пути оформляется актом на выполненные этапы работ, с исполнительной геодезической съемкой по форме Б.2 (приложение Б), который подписывается представителем лица, осуществляющего строительство, представителем проектной организации и представителем технадзора Заказчика. Акт и таблица заносятся в паспорт кранового пути (приложение Б).

6.27 Верхняя плоскость полки БКП является в дальнейшем основанием для упругой прокладки под рельс (рисунки 5.6 и 5.7).

6.28 Рельсы типа Р и КР не допускают сварочные и другие огневые работы<sup>1)</sup>, которые могут вызвать деформации, изменение структуры материала и снижение несущей способности конструктивных элементов.

6.29 Направляющие в виде квадрата или двутавра допускают сварочные и другие огневые работы, не снижающие равнопрочности и обеспечивающие свободное передвижение колес грузоподъемного крана.

6.30 При совмещении продольных осей направляющих кранового пути подвесного крана с осями кранового пути необходимо соблюсти положение болтов подвески в центре монтажных отверстий в соответствии с проектом кранового пути и ППР.

6.31 Сварка стыков или установка стыковых накладок направляющих кранового пути подвесного крана осуществляется после установки направляющих в проектное положение.

6.32 Установка вертикальных связей кранового пути подвесного крана производится после закрепления направляющих в проектное положение.

6.33 Лицо, осуществляющее строительство, должно выполнить промежуточные скрепления (в соответствии с техническим заданием и проектом), обеспечивающие возможность регулирования направляющих в вертикальной и горизонтальной плоскостях для компенсации неравномерных просадок и перекосов фундаментов и колонн, а также исключают боковые и продольные смещения направляющих при работе крана.

6.34 Для предотвращения схода крана с кранового пути на концевых участках кранового пути устанавливаются четыре тупиковых упора.

Тупиковые упоры должны быть проверены на соответствие их конструкторской документации (размеры, примененные материалы, качество выполненных сварочных соединений). Комплект тупиковых упоров должен иметь учетные номера, паспорт изготовителя с указанием года выпуска и типа крана для которого

---

<sup>1)</sup>Операции, связанные с применением открытого огня, искрообразованием и нагреванием до температур, способных вызвать воспламенение материалов и конструкций (электросварка, газосварка, бензо-, керосинорезка, паяльные работы, механическая обработка металла с образованием искр).



предназначены тупиковые упоры данной конструкции.

6.35 В соответствии с требованиями паспорта на тупиковые упоры лицо, осуществляющее строительство, устанавливает тупиковые упоры на крановые пути в сечении, перпендикулярном оси кранового пути, не превышая допустимое отклонение 10 мм, на расстоянии не менее 500 мм от концов направляющих или балок кранового пути. Кран должен одновременно касаться двух тупиков.

6.36 Крепление тупиковых упоров на стальных БКП осуществляется посредством сварки по ГОСТ 5264 основания тупикового упора к верхнему поясу БКП. Под полками стойки тупикового упора и на стенке БКП должны быть установлены с помощью сварки по ГОСТ 5264 ребра жесткости, воспринимающие усилия от удара крана о тупиковый упор.

6.37 На железобетонных БКП крепление тупиковых упоров осуществляется по средством болтовых соединений. Крепление выполняется в виде хомута, охватывающего нижний пояс БКП (рисунок 5.8, позиция 8).

6.38 После установки тупиковых упоров лицом, осуществляющим строительство, составляется акт (форма Б.6, приложение Б).

6.39 Для своевременного отключения механизма передвижения крана необходимо установить ограничители передвижения.

6.40 Ограничители передвижения устанавливаются в соответствии с принятым в проекте решением таким образом, чтобы отключение двигателей механизма передвижения крана происходило на расстоянии половины пути торможения крана до тупиковых упоров по ПБ 10-382-00 (подпункт 2.12.6) [3].

6.41 Установку проходных галлерей, страховочного троса, посадочных площадок и лестниц производят в соответствии с проектом кранового пути и ППР.

6.42 Заземление кранового пути опранных и подвесных кранов должно быть выполнено специализированной организацией (имеющей допуск к выполнению данного вида работ) в соответствии с требованиями ПУЭ (глава 1.7) [11]. Общий вид заземления показан на рисунке 5.9.

6.43 При выполнении заземления необходимо обеспечить непрерывность

электрической цепи, для чего направляющие в начале и конце кранового пути соединяются проводником с общим контуром заземления объекта капитального строительства или по специально разработанному проекту заземления. В стыках направляющих со стыковыми накладками устанавливаются перемычки из стали круглой диаметром 6 – 9 мм по ГОСТ 2590 или полосовой толщиной не менее 4 мм с площадью сечения не менее 48 мм<sup>2</sup> по ГОСТ 103. Перемычки приваривают по ГОСТ 5264 к промежуточной пластине (рисунок 5.9, деталь А), устанавливаемой на нейтральной оси направляющей. При сварных стыковых соединениях направляющих заземляющие перемычки не устанавливаются.

6.44 Перед засыпкой траншей очагов заземления лицом, осуществляющим строительство, составляется акт освидетельствования скрытых работ (форма Б.1, приложение Б), а выступающие концы заземлителей и приваренные к ним проводники окрашивают в черный цвет.

6.45 После устройства заземления проверяется сопротивление растеканию тока заземляющей системы согласно ПУЭ (пункт 1.7.101) [11]. Сопротивление растеканию тока должно быть для питающей электросети трехфазного тока напряжением 380 В с глухозаземленной нейтралью – не более 10 Ом, с изолированной нейтралью – не более 4 Ом.

6.46 Результаты проверки сопротивления заземления и удельного сопротивления грунта оформляются актом (форма Б.5, приложение Б) и заносятся в паспорт кранового пути (таблица Б.3, приложение Б). Сопротивление заземления и удельное сопротивление грунта можно измерять мегомметром типа М 416.

6.47 Готовность кранового пути (или его части) под монтаж крана оформляется актом в соответствии с формой Б.3 (приложение Б), в котором отражаются все отступления от проекта, а также дефекты и нарушения, допущенные в процессе монтажа, не препятствующие монтажу крана.

6.48 Скрытые работы подлежат освидетельствованию лицом, осуществляющим строительство, с составлением актов в соответствии с формой Б.1 (приложение Б).

6.49 При СМР кранового пути на сложных и уникальных объектах акты при-

емки ответственных элементов и освидетельствования скрытых работ составляются с учетом особых указаний проекта кранового пути.

6.50 Перед проведением обкатки кранового пути лицом, осуществляющим строительство, производится съемка планово-высотного положения элементов надземного кранового пути для выявления скрытых дефектов и повреждений элементов кранового пути, определения упругой податливости, деформации и неравномерной просадки колонн производится съемка высотного положения направляющей кранового пути без нагрузки и под нагрузкой от крана.

6.51 Результаты геодезической съемки заносят в паспорт кранового пути в таблицу Б.2 (приложение Б).

6.52 После обкатки крановый путь предъявляется лицом, осуществляющим строительство, к приемо-сдаточным испытаниям. Приемо-сдаточные испытания предназначены для оценки качества выполненных работ по строительству кранового пути, его соответствия проектной документации и принятию решения о вводе кранового пути в эксплуатацию.

## **7 Контроль выполнения строительно-монтажных работ**

7.1 Контроль выполнения строительно-монтажных работ кранового пути осуществляется лицом, осуществляющим строительство, на всех этапах:

- при приемке комплектующих элементов кранового пути;
- при строительстве кранового пути;
- при монтаже путевого оборудования;
- при обкатке и испытаниях кранового пути.

7.2 Контроль выполнения строительно-монтажных работ включает:

- входной контроль;
- операционный контроль этапов выполняемых работ;
- оценка соответствия этапов выполненных работ.

## СТО НОСТРОЙ 2.2.78-2012

7.3 При входном контроле проверяется:

- комплектность рабочей документации, достаточность содержащейся в ней информации для производства работ;
- соответствие элементов кранового пути требованиям проекта, ГОСТ, ТУ и настоящего стандарта;
- наличие паспортов и сертификатов на комплектующие кранового пути.

7.4 При операционном контроле проверяется соответствие выполняемых операций (этапов) требованиям проекта на крановый путь, ППР и настоящего стандарта.

Результаты операционного контроля фиксируются в журналах выполненных работ и актах на скрытые работы.

7.5 В процессе устройства кранового пути производится оценка соответствия этапов выполненных работ:

- подготовка строительной площадки под монтаж кранового пути;
- вынесение в натуру геодезической разбивочной основы;
- выполнение СМР;
- сдача кранового пути под монтаж крана;
- оценка соответствия кранового пути для ввода в эксплуатацию.

7.6 Результаты контроля оформляются актами на этапы выполненных работ по формам приложения Б в соответствии с РД 11-02-2006 [7].

7.7 При визуальном контроле проверяется:

- наличие и состав конструкторской, рабочей и эксплуатационной документации;
- узлы и соединения элементов на наличие креплений БКП на колоннах, стыковых и промежуточных скреплений, крепление тупиков и проходных галерей надземного кранового пути;
- наличие и состояние болтовых соединений на соответствие требованиям СП 70.13330 и проектной документации;
- наличие коррозий, трещин, вмятин, изгибов, сколов и других механических повреждений на всех элементах и комплектующих кранового пути;
- отсутствие трещин в стальных элементах.

7.8 Приборно-инструментальный контроль всех элементов, узлов и соединений кранового пути включает проведение следующих измерений:

- планово-высотную съемку (геодезическая съемка по СП 126.13330) положения элементов кранового пути;
- измерение геометрических размеров элементов кранового пути;
- замеры прогибов, просадок, уклонов элементов кранового пути;
- смещение направляющих с продольной разбивочной оси кранового пути;
- взаимное смещение торцов направляющих в стыке;
- замеры ширины и глубины раскрытия трещин в бетоне железобетонных элементов;
- замеры величины коррозии стальных и железобетонных элементов.

7.9 При проведении приборно-инструментального контроля применяются следующие средства измерений:

- планово-высотная съемка выполняется с помощью нивелира и теодолита либо тахеометра;
- геометрические изменения ширины колеи на всем протяжении кранового пути проверяется с помощью компорированной стальной рулетки с ценой деления 1 мм или лазерной рулеткой (дальномером).

7.9.1 Для геодезической съемки кранового пути, замеров прогибов, уклонов, просадок применяют:

- теодолиты;
- нивелиры;
- прогибомеры типа 6-ПАО.

7.9.2 Для измерения геометрических размеров применяют:

- металлические рулетки (ГОСТ 7502 класс точности не ниже 3);
- линейки измерительные металлические с пределом измерений 0 – 1000 мм (ГОСТ 427);
- линейки поверочные типа ЛЧ-1-200, ЛЧ-1-320 (ГОСТ 8026);
- угольник поверочный 250×160 мм (ГОСТ 3749 класс точности 2);

## СТО НОСТРОЙ 2.2.78-2012

- штангенциркуль с пределом измерений 0 – 150 мм (ГОСТ 166 класс точности 4);
- метр складной типа МСМ-82, МСД-1;
- лазерную рулетку (дальномер).

7.9.3 Для замеров ширины и глубины раскрытия трещин применяют иглы проверочные и щупы плоские, лупы с  $10^{\times}$  с ценой деления 0,05 мм (ГОСТ 25706) и другие приборы для неразрушающих методов контроля.

7.10 Коррозия стальных элементов определяется методом сравнения размеров элементов, очищенных от коррозии, с проектными размерами. В случае язвенной коррозии проводится тщательная обработка поверхности механическим или химическим способом с удалением ржавчины из язв. Глубина язвенного участка измеряется с помощью индикатора с игольчатым наконечником. Стыковые и промежуточные скрепления проверяются методом простукивания (глухой звук свидетельствует о наличии трещин или ослаблении крепления). Средства измерений не должны иметь погрешности более 2,5 %.

7.11 Лабораторные испытания и исследования элементов кранового пути включают испытания материалов (сталь, бетон) с целью определения их физико-механических показателей. Сталь, бетон испытываются в стационарных лабораториях.

7.12 Оценка соответствия сварных соединений по результатам внешнего осмотра и неразрушающего контроля производится в соответствии с проектом на изготовление, монтаж, ремонт или реконструкцию кранового пути, который содержит нормы оценки качества сварных соединений, исключающие выпуск изделий с дефектами, снижающими их прочность и эксплуатационную надежность.

7.13 Контроль сварных соединений расчетных элементов металлоконструкций проводится только после устранения дефектов, выявленных внешним осмотром. При этом контролю подвергают начало и окончание всех сварных швов стыковых соединений поясов и стенок коробчатых металлоконструкций.

7.14 Сварные соединения, качество которых согласно проекта следует проверять при монтаже физическими методами, надлежит контролировать радиографическим по ГОСТ 7512 или ультразвуковым методом по ГОСТ 14782 в объеме 5 %

при ручной или механизированной сварке и 2 % – при автоматизированной сварке.

Места обязательного контроля указывают в проекте надземного кранового пути.

7.15 Перед проведением рентгено- и гамма-контроля соответствующие участки сварного соединения маркируются так, чтобы их можно было легко обнаружить на контрольных рентгено- или гамма-снимках.

7.16 При выявлении во время неразрушающего контроля недопустимых дефектов в сварных соединениях контролю подвергается все соединения. Дефектные участки сварных швов, выявленных при контроле, удаляются механическим способом и перевариваются.

7.17 Механические испытания сварных соединений проводятся с целью проверки соответствия прочностным и пластическим характеристикам сварного соединения на контрольных образцах, сваренных в условиях, полностью отвечающим условиям изготовления элементов металлоконструкций (основные и присадочные материалы, сварочные режимы, положение сварки).

7.18 Средства нагружения в виде контрольных грузов, предназначенных для испытания надземного кранового пути, применяются с динамометром растяжения.

7.19 Полученные при осмотрах и контрольных измерениях данные сравнивают с проектными и допускаемыми отклонениями на изготовление и монтаж конструкций, которые разрешены проектом и настоящим стандартом, а также сопоставляют с результатами выполненных ранее диагностических работ (обследований).

7.20 Предельные отклонения от плоскости верхнего пояса стальных и железобетонных балок кранового пути не должны превышать плюс 2 мм на длине 2 м.

7.21 Величина допускаемого зазора и взаимное смещение торцов направляющих для разъемных стыковых креплений в плане и по высоте не должны превышать допустимых значений в соответствии с приложением В.

7.22 Все разъемные стыковые крепления должны иметь полное количество болтовых соединений, смазанных и поставленных поочередно внутрь и наружу.

7.23 Расстояние между осями промежуточных креплений должно соответ-

ствовать принятому в проекте. Допускается отклонение между осями промежуточных скреплений от проектного до 50 мм.

7.24 При монтаже необходимо соблюдать планово-высотное положение, проектный зазор и симметричность опирания стыка БКП на опорные площадки колонн в соответствии с таблицей В.1 приложения В.

7.25 Предельные отклонения от проектного положения балок кранового пути определяется геодезической съемкой и не должны превышать:

- в стыке балок по высоте – 1 мм;
- смещение оси балки с продольной оси кранового пути – 4 мм.

7.26 Направляющие кранового пути опорных и подвесных кранов монтируются с отклонениями в плане и по высоте от проектного положения не более 1 мм на 2 метра и не более 10 мм на всей длине кранового пути. Сужение-уширение колеи кранового пути должно быть не более 1/1000 пролета, но не более 10 мм. Контроль осуществляется геодезической съемкой с применением теодолита и дальномера.

7.27 В случае превышения значений допусков на строительство надземного кранового пути лицу, осуществляющему строительство, необходимо привести элементы кранового пути в проектное положение.

## **8 Оценка соответствия кранового пути**

8.1 Перед сдачей-приемкой в эксплуатацию кранового пути лицо, осуществляющее строительство, обеспечивает обкатку кранового пути не менее 10 проходов крана без груза и 5 проходов крана с максимальным рабочим грузом, после чего производят планово-высотную съемку (нивелировку) кранового пути по головке направляющей. При необходимости производится восстановление проектного положения элементов кранового пути.

8.2 При сдаче-приемке в эксплуатацию кранового пути представляется комплект эксплуатационной документации, включающий:

- проект и паспорт кранового пути;



- справку о соответствии надземного кранового пути нагрузкам от установленного крана по форме Д.5 (приложение Д);

- паспорта или сертификаты, инструкции по эксплуатации, описания, рабочие чертежи на поставленные материалы и комплектующие изделия, требующие совместного рассмотрения;

- проект установки крана;

- проект производства работ краном (ППРк);

- акт комплексного обследования кранового пути (форма Д.4, приложение Д).

8.3 Результаты рассмотрения эксплуатационной документации, испытаний и обследований кранового пути заносят в паспорт кранового пути (приложение Б), который заполняется лицом, осуществляющим строительство, после сдачи кранового пути в эксплуатацию.

8.4 Подписанный и утвержденный паспорт кранового пути является неотъемлемой частью эксплуатационной документации на крановый путь.

8.5 Сдачу-приемку в эксплуатацию кранового пути рекомендуется совмещать со статическими и динамическими испытаниями крана при его полном техническом освидетельствовании согласно ПБ 10-382-00 (пункт 9.2.3) [3].

## **9 Эксплуатация надземного кранового пути**

9.1 Эксплуатация надземного кранового пути осуществляется в соответствии с требованиями ПБ 10-382-00 (пункт 9.3.9) [3], проекта кранового пути, руководства по эксплуатации крана и настоящего стандарта.

9.2 Находящийся в эксплуатации надземный крановый путь, с целью своевременного выявления и устранения несоответствия требованиям промышленной безопасности, в соответствии с требованиями ПБ 10-382-00 (пункты 9.3. и 9.4) [3] должен проходить:

- осмотры (ежедневные, плановые и внеплановые);

- технические освидетельствования (частичные и полные);

- комплексные обследования.

9.3 Инженерно-технические работники ответственные за безопасную эксплуатацию кранового пути обязаны:

- разрабатывать проект организации работ (ПОР) и ППР, технологические карты на ремонт кранового пути;

- фиксировать деформации конструкций, размеры их смещений, условия опирания элементов, качество сопряжения и стыков, нарушение сплошности, а при необходимости определять прочность материала конструкции;

- производить периодические инструментальные обследования надземного кранового пути с целью контроля расчетных параметров, геометрических размеров пролетов и поперечных сечений элементов и конструкций пути, просадок и наклона колонн, прогибов опорных балок, глубины и ширины раскрытия трещин.

9.4 Перед каждой сменой работы крана крановщик обязан производить визуальный осмотр кранового пути и путевого оборудования.

9.5 Периодические осмотры кранового пути проводятся два раза в год – весной и осенью.

9.6 Весной осмотры следует проводить после таяния снега с целью проверки состояния кранового пути и выявления появившихся за зимний период повреждений и дефектов, определения работ по текущему ремонту кранового пути.

9.7 Периодичность плановых осмотров кранового пути зависит от режима эксплуатации крана, вида нагружения, физического состояния среды и степени ее воздействия на элементы конструкции кранового пути.

9.8 Внеплановые (дополнительные) осмотры кранового пути проводятся при особо неблагоприятных метеорологических условиях (ливнях, таянии снега и т.п.), а также при наличии неустойчивых участков кранового пути.

9.9 Результаты плановых (текущих) осмотров с указанием выявленных дефектов и повреждений (прогибы, отклонения, ширина и длина раскрытия трещин, их направление, отслоение защитного слоя бетона и пр.) фиксируют в паспорте кранового пути в соответствии с таблицей Б.6 (приложение Б).

9.10 При обнаружении дефектов и повреждений кранового пути аварийного

характера в процессе проведения плановых (текущих) и внеплановых (дополнительных) осмотров, немедленно уведомляется лицо, осуществляющее эксплуатацию, предписанием запрещается работа крана и ограждается аварийный участок.

9.11 Техническое состояние элементов кранового пути и кранового пути в целом определяется и оценивается в соответствии с ГОСТ Р 53778–2010 (пункт 5.1.5) по четырем категориям состояния:

- нормативно-техническое;
- работоспособное;
- ограниченно-работоспособное;
- аварийное.

9.12 Периодические осмотры, техническое обслуживание, а также ремонт кранового пути проводятся в сроки, установленные графиком, составленным с учетом результатов обследований и оценки технического состояния кранового пути.

9.13 Результаты осмотров, технических обслуживаний, сведения о ремонтах кранового пути заносятся в паспорт надземного кранового пути.

9.14 Сведения о выявленных повреждениях, вызывающих необходимость внеочередного комплексного обследования кранового пути заносят в паспорт кранового пути.

9.15 Комплексное обследование кранового пути проводится специализированной организацией в соответствии с требованиями РД 10-138-97 [5] не реже одного раза в 3 года.

9.16 При технических осмотрах визуально оценивается техническое состояние элементов кранового пути и путевого оборудования.

9.17 При частичном техническом освидетельствовании кранового пути проводят:

- осмотр элементов кранового пути и путевого оборудования,
- приборно-инструментальную диагностику технического состояния и положения элементов кранового пути и путевого оборудования.

9.18 При комплексном обследовании кранового пути проверяется комплект-

## **СТО НОСТРОЙ 2.2.78-2012**

ность и фактическое состояние элементов кранового пути и путевого оборудования, проводятся испытания тупиковых упоров, ограничителей передвижения и элементов заземления, проводится инструментальная выверка положения элементов кранового пути.

**Приложение А**  
(рекомендуемое)

**Основные требования к ветрозащитным системам,  
направляемым на предотвращение угона грузоподъемных кранов**

А.1 Ветрозащитные системы должны:

- надежно удерживать грузоподъемные краны на месте при действии ветра как в рабочем, так и в нерабочем состоянии;
- не создавать каких-либо препятствий или помех нормальной эксплуатации грузоподъемного крана;
- быть доступными и удобными при эксплуатации и ремонте грузоподъемного крана.

А.2 В состав ветрозащитной системы в общем случае входят следующие составляющие части:

- противоугонные устройства (противоугонные захваты, остановы или стопоры) с устройством (приспособлением) для приведения их в действие;
- тормозная система механизма передвижения грузоподъемного крана;
- устройство для замера силы ветра;
- устройство светового и звукового оповещения;
- расчет по удержанию грузоподъемного крана, выполненный специализированной организацией по отдельной методике.

А.3 Работоспособность ветрозащитных систем должна быть обеспечена при условии устройства и содержания крановых путей в соответствии с требованиями ПБ 10-382-00 [3], руководства по эксплуатации конкретного грузоподъемного крана и настоящего нормативного документа.

А.4 Для обеспечения удержания грузоподъемного крана должно быть выдержано следующее условие:

- при действии ветра нерабочего состояния для грузоподъемных кранов, снабженных противоугонными захватами, остановами или стопорами

$$\Sigma P_{уд} \geq n_{уд} [(F_{нр} + F_{укл}) - (\Sigma P_m + W_{тр})], \quad (A.1)$$

где  $\Sigma P_{уд}$  – сумма удерживающих усилий всех противоугонных устройств грузоподъемного крана;

$n_{уд}$  – запас удерживающего усилия ( $n_{уд} \geq 1,20$ );

$F_{нр}$  – ветровая нагрузка рабочего состояния;

$F_{укл}$  – горизонтальная составляющая веса крана от уклона кранового пути;

$\Sigma P_m$  – сумма тормозных усилий всех тормозов механизма передвижения грузоподъемного крана, приведенных к ободьям ходовых колес;

## СТО НОСТРОЙ 2.2.78-2012

$W_{mp}$  – сопротивление от сил трения в ходовых колесах грузоподъемного крана.

А.5 Проектирование, изготовление, ремонт и модернизацию ветрозащитных систем должны выполнять только специализированные организации и заводы-изготовители имеющие право проведения работ соответствующих видов применительно к грузоподъемным кранам.

**Приложение Б**

(обязательное)

**Паспорт надземного кранового пути**

(РД 10-117-95 [4])

УТВЕРЖДАЮ

---

(должность)

---

(организация)

---

(подпись, Ф.И.О.)

«\_\_» \_\_\_\_\_ 20\_\_ г.

**ПАСПОРТ НАДЗЕМНОГО КРАНОВОГО ПУТИ**

**пс-xxxx-xxx-xxxxxxxx-xx\***

(регистрационный номер паспорта)

---

(адрес организации – владельца кранового пути)

\* ПС – паспорт,

первая группа знаков – код ОКП;

вторая группа знаков – регистрационный номер паспорта,

третья группа знаков – регистрационный номер предприятия-разработчика паспорта;

четвертая группа знаков – год.

СОДЕРЖАНИЕ

ОБЩАЯ ЧАСТЬ.....	
1. ТЕХНИЧЕСКИЕ ДАННЫЕ.....	
1.1. Строительная часть.....	
1.2. Характеристика кранового пути.....	
1.3. Путевое оборудование.....	
2. ПЛАНОВО-ВЫСОТНОЕ ПОЛОЖЕНИЕ ЭЛЕМЕНТОВ КРАНОВОГО ПУТИ (таблица Б.2).....	
3. ЗАЗЕМЛЕНИЕ КРАНОВОГО ПУТИ (таблица Б.3).....	
4. СВЕДЕНИЯ О РЕМОНТЕ КРАНОВОГО ПУТИ (таблица Б.4).....	
5. СВЕДЕНИЯ О ЛИЦАХ, ОТВЕТСТВЕННЫХ ЗА ЭКСПЛУАТАЦИЮ И СОДЕРЖАНИЕ КРАНОВОГО ПУТИ (таблица Б.5).....	
6. СВЕДЕНИЯ О ПЛАНОВЫХ (ТЕКУЩИХ) ОСМОТРАХ КРАНОВОГО ПУТИ (таблица Б.6).....	
7. СВЕДЕНИЯ О ЧАСТИЧНЫХ И ПОЛНЫХ ТЕХНИЧЕСКИХ ОСВИДЕТЕЛЬСТВОВАНИЯХ КРАНОВОГО ПУТИ (таблица Б.7).....	
8. ПРОЕКТ КРАНОВОГО ПУТИ* (таблица Б.8).....	
ПРИЛОЖЕНИЯ К ПАСПОРТУ.....	
Форма Б.1. Акт освидетельствования скрытых работ.....	
Форма Б.2. Акт промежуточной приемки ответственных конструкций (фундаментов, этажей, пролетов и др.).....	
Форма Б.3. Акт приемки кранового пути под монтаж крана.....	
Форма Б.4. Акт сдачи-приемки кранового пути в эксплуатацию.....	
Форма Б.5. Акт сдачи-приемки заземления кранового пути.....	
Форма Б.6. Акт обследования тупиковых упоров.....	
Форма Б.7. План технического обслуживания и ремонта кранового пути на 2__ г.....	
Форма Б.8. План-график технического обслуживания и ремонта кранового пути _____ месяц 2__ г.....	

\* – техническая документация прилагается при заполнении Паспорта.



## ОБЩАЯ ЧАСТЬ

Место нахождения (адрес) кранового пути:

---



---

Тип и основные характеристики крана приведены в таблице Б.1.

После окончания строительно-монтажных работ и приемо-сдаточных испытаний составляется акт по форме Б.3 согласно приложению Б к Паспорту.

Таблица Б.1 – Характеристика крана, установленного на крановом пути

1	Тип крана		
2	Заводской номер		
3	Регистрационный номер (инвентарный номер)		
4	Грузоподъемность, т		
5	Высота подъема груза, м		
6	Скорость подъема груза, м/с (м/мин)		
7	Скорость передвижения м/с (м/мин)		
8	Режим работы		
9	Масса (кН), вес (т)		
10	Дата изготовления (установки)		
11	Дата демонтажа		

## 1. ТЕХНИЧЕСКИЕ ДАННЫЕ

### 1.1. Строительная часть

1.1.1. Колонны \_\_\_\_\_  
(количество, серия, марка бетона, металл, ссылка на чертеж)

1.1.2. Балки кранового пути \_\_\_\_\_  
(количество, серия, марка бетона, металл, ссылка на чертеж)

1.1.3. Вертикальная связь \_\_\_\_\_

1.1.4. Уровень отметки относительно пола \_\_\_\_\_

1.1.4.1. Верх балки кранового пути, мм \_\_\_\_\_

1.1.4.2. Низ балки кранового пути, мм \_\_\_\_\_

1.1.5. Узел опирания крановой балки на колонну \_\_\_\_\_

### 1.2. Характеристика кранового пути

1.2.1. Длина, мм \_\_\_\_\_

1.2.2. Пролет, мм \_\_\_\_\_

1.2.3. Тип направляющих \_\_\_\_\_

1.2.4. Стыковые скрепления \_\_\_\_\_

1.2.5. Промежуточные скрепления \_\_\_\_\_

1.2.6. Расстояние по осям промежуточных скреплений, мм \_\_\_\_\_

### 1.3. Путьевое оборудование

1.3.1. Тупиковый упор \_\_\_\_\_  
(тип, № проекта, паспорт)

1.3.2. Ограничитель передвижения \_\_\_\_\_  
(наименование, № проекта, паспорт)

## 2. ПЛАНОВО-ВЫСОТНОЕ ПОЛОЖЕНИЕ ЭЛЕМЕНТОВ КРАНОВОГО ПУТИ

Перед сдачей и приемкой в эксплуатацию и периодически не менее одного раза в год в процессе эксплуатации кранового пути необходимо определять планово-высотное положение элементов кранового пути.

Результаты планово-высотной съемки кранового пути заносятся в таблицу Б.2 (в паспорте должно быть не менее 15 листов заполняемых форм-таблиц).

Таблица Б.2 – Плано-высотное положение элементов кранового пути

Наименование параметра (обозначение параметра)		Значение величин для номеров точек наблюдения																												
		1	2	3	4	5	6	7	8	9	10	11	12	13	14	15	16	17	18	19	20	21	22	23	24	25	26	27	28	29
Разность отметок верханавляющей в одном поперечном сечении (P1), мм	а) б/н																													
	б) п/н																													
Разность отметок верха навляющей вдоль пути (P2), мм	а)																													
	б) п/н																													
Величина упругой податливости, мм/т	Направляющая А																													
	Направляющая Б																													
Отклонение на правляющей от проектного положения в плане (P3), мм (колея)	Направляющая А																													
	Направляющая Б																													
Отклонение навляющей от прямой линии (P4), мм	Направляющая А																													
	Направляющая Б																													
Смещение торцов навляющих в стыке (P5), мм	Направляющая А																													
	Направляющая Б																													
Зазор в стыке (P6), мм	Направляющая А																													
	Направляющая Б																													

Продолжение таблицы Б.2

Наименование параметра (обозначение параметра)	Значение величин для номеров точек наблюдения																													
	1	2	3	4	5	6	7	8	9	10	11	12	13	14	15	16	17	18	19	20	21	22	23	24	25	26	27	28	29	
Расстояние от конструкций здания (колонны) до оси, мм	Направляющая А																													
	Балки																													
Несоосность направляющей с крановой балкой, мм	Направляющая Б																													
	Балки																													
Расстояние от торца крана до конструкции здания, мм	Направляющая А																													
	Направляющая Б																													
Отклонение осей колонн по вертикали в верхнем сечении (Р-22)	Направляющая А																													
	Направляющая Б																													
Разность отметок верха колонн (Р-23)	Направляющая А																													
	Направляющая Б																													
Отклонение от симметричности крановых балок (Р-24)	Направляющая А																													
	Направляющая Б																													
Отклонение балки от вертикали в верхнем сечении (Р-25)	Направляющая А																													
	Направляющая Б																													

Окончание таблицы Б.2

Наименование параметра (обозначение параметра)	Значение величин для номеров точек наблюдения																													
	1	2	3	4	5	6	7	8	9	10	11	12	13	14	15	16	17	18	19	20	21	22	23	24	25	26	27	28	29	
Разность отметок балок направляющих в одном поперечном разрезе пролета (Р-27)	Направляющая А																													
	Направляющая Б																													
Угол наклона направляющей, %	Направляющая А																													
	Направляющая Б																													

А – левая направляющая

Вывод \_\_\_\_\_

Геодезическую съемку выполнил \_\_\_\_\_

Б – правая направляющая

Вид нагружения: \_\_\_\_\_

(подпись, Ф.И.О.) \_\_\_\_\_

« \_\_\_\_ » \_\_\_\_\_ 20 \_\_\_\_ г.

## 3. ЗАЗЕМЛЕНИЕ КРАНОВОГО ПУТИ

3.1. Конструкция заземления и № проекта \_\_\_\_\_

3.2. Место расположения и длина заземления \_\_\_\_\_

3.3. По результатам работ по заземлению составляется акт сдачи-приемки заземления пути (акт, форма Б.5 к Паспорту).

В процессе эксплуатации кранового пути необходимо производить периодические проверки заземления.

Результаты проверок должны заноситься в таблицу Б.3.

Таблица Б.3 – Результаты проверки заземления

Сведения о погоде*	Место измерения	Сопrotивление растеканию тока заземляющей системы, Ом	Заклyчение	Дата и подпись выполнившего измерения (Ф.И.О.)
1	2	3	4	5

\* Сведения о погоде в течение последних трех дней и в день производства испытаний.

## 4. СВЕДЕНИЯ О РЕМОНТЕ КРАНОВОГО ПУТИ

В процессе эксплуатации кранового пути могут производиться ремонтные работы с усилением или заменой отдельных элементов пути.

Сведения о ремонте кранового пути должны заноситься в таблицу Б.4. Количество таблиц определяет Застройщик кранового пути.

Таблица Б.4 – Сведения о ремонте кранового пути

Дата отказа элемента кранового пути	Характер неисправности	Принятые меры по устранению неисправности. Дата начала и окончания работ	Должность, фамилия и подпись лица, ответственного за проведение работ
1	2	3	4

## 5. СВЕДЕНИЯ О ЛИЦАХ, ОТВЕТСТВЕННЫХ ЗА ЭКСПЛУАТАЦИЮ И СОДЕРЖАНИЕ КРАНОВОГО ПУТИ

Перед сдачей кранового пути в эксплуатацию Застройщик обязан назначить приказом лиц, ответственных за безопасную эксплуатацию и содержание кранового пути в исправном состоянии.

Сведения о лицах, ответственных за безопасную эксплуатацию и содержание кранового пути в исправном состоянии, заносятся в таблицу Б.5.

Таблица Б.5 – Сведения о лицах, ответственных за безопасную эксплуатацию и содержание кранового пути в исправном состоянии

Ф.И.О.	Номер и дата приказа		Подпись ответственного лица
	Назначение	Освобождение	
1	2	3	4

## 6. СВЕДЕНИЯ О ПЛАНОВЫХ (ТЕКУЩИХ) ОСМОТРАХ КРАНОВОГО ПУТИ

Плановый (текущий) осмотр кранового пути проводится по графику планово-предупредительных работ.

Сведения о техническом состоянии кранового пути, полученные в результате планового (текущего) осмотра кранового пути, заносятся в ведомость плановых осмотров (таблица Б.6).

Таблица Б.6 – Ведомость плановых (текущих) осмотров кранового пути

Вид и дата осмотра	Выявленные неисправности	Принятые меры по устранению неисправности	Подпись лица, ответственного за обеспечение исправного состояния кранового пути
1	2	3	4

## 7. СВЕДЕНИЯ О ЧАСТИЧНЫХ И ПОЛНЫХ ТЕХНИЧЕСКИХ ОСВИДЕТЕЛЬСТВОВАНИЯХ КРАНОВОГО ПУТИ

Сведения о результатах частичных и полных технических освидетельствований заносятся в ведомость (таблица Б.7).

Таблица Б.7 – Ведомость частичных и полных технических свидетельствований кранового пути

Дата и вид освидетельствования	Выявленные неисправности	Принятые меры по устранению неисправности	Подпись ответственного лица
1	2	3	4

Примечание – Таблицы Б.3 – Б.7 формируются в отдельное приложение к Паспорту.

## 8. ПРОЕКТ КРАНОВОГО ПУТИ

Проект кранового пути является обязательной составляющей Паспорта. Состав проектной документации определяется перечнем чертежей проекта, составленным организацией-разработчиком.

Сведения об изменениях в проекте кранового пути, возникающих в процессе эксплуатации, заносят в лист регистрации изменений (таблица Б.8), а в Паспорт кранового пути подшивается дополнительная техническая документация.

Таблица Б.8 – Лист регистрации изменений

№ п/п	Номера листов				Всего листов (страниц) в документе	№ документа	Входящий номер сопровождающий документ	Подпись	Дата
	Измененных	Замененных	Новых	Аннулированных					
1	2	3	4	5	6	7	8	9	10

Примечание – Таблицы Б.2 – Б.8 формируются в отдельное приложение к Паспорту.



\_\_\_\_\_

\_\_\_\_\_

«\_\_» \_\_\_\_\_ 20\_\_ г.

**АКТ  
ОСВИДЕТЕЛЬСТВОВАНИЯ СКРЫТЫХ РАБОТ**

\_\_\_\_\_

(наименование работ)

выполненных в \_\_\_\_\_

(наименование и расположение объекта)

Город \_\_\_\_\_ «\_\_» \_\_\_\_\_ 20\_\_ г.

Представители:

застройщика или заказчика \_\_\_\_\_

(фамилия, инициалы, должность)

лица, осуществляющего строительство \_\_\_\_\_

(фамилия, инициалы, должность)

разработчика проекта \_\_\_\_\_

(фамилия, инициалы, должность)

лица, осуществляющего строительство

по вопросам строительного контроля

\_\_\_\_\_

(фамилия, инициалы, должность)

произвели осмотр работ, выполненных \_\_\_\_\_

(наименование строительной-монтажной организации)

и составили настоящий акт о нижеследующем:

1. К освидетельствованию предъявлены следующие работы \_\_\_\_\_

\_\_\_\_\_

(наименование скрытых работ)

2. Работы выполнены по проектно-сметной документации \_\_\_\_\_

\_\_\_\_\_

(наименование проектной организации, № чертежей и дата их составления)

3. При выполнении работ применены \_\_\_\_\_

\_\_\_\_\_

(наименование материалов конструкций, изделий со ссылкой на сертификаты или другие документы,  
подтверждающие качество)

## СТО НОСТРОЙ 2.2.78-2012

4. При выполнении работ отсутствуют (или допущены) отклонения от проектно-сметной документации \_\_\_\_\_

\_\_\_\_\_ (при наличии отклонений указывается, кем согласованы, № чертежей и дата согласования)

5. Дата начала работ \_\_\_\_\_ окончания работ \_\_\_\_\_

### Решение комиссии

Работы выполнены в соответствии с проектно-сметной документацией, стандартами, строительными нормами и правилами и отвечают требованиям их приемки. На основании изложенного разрешается производство последующих работ по устройству (монтажу)

\_\_\_\_\_ (наименование работ и конструкций)

Представители:

застройщика или заказчика \_\_\_\_\_  
(фамилия, инициалы, должность)

лица, осуществляющего строительство \_\_\_\_\_  
(фамилия, инициалы, должность)

разработчика проекта \_\_\_\_\_  
(фамилия, инициалы, должность)

лица, осуществляющего строительство  
по вопросам строительного контроля

\_\_\_\_\_ (фамилия, инициалы, должность)

Форма Б.2

УТВЕРЖДАЮ

\_\_\_\_\_  
\_\_\_\_\_  
«\_\_» \_\_\_\_\_ 20\_\_ г.

**АКТ**

**ПРОМЕЖУТОЧНОЙ ПРИЕМКИ ОТВЕТСТВЕННЫХ КОНСТРУКЦИЙ  
(ФУНДАМЕНТОВ, ЭТАЖЕЙ, ПРОЛЕТОВ И ДР.)**

\_\_\_\_\_  
(наименование работ)

выполненных в \_\_\_\_\_

(наименование и расположение объекта)

Город \_\_\_\_\_ «\_\_» \_\_\_\_\_ 20\_\_ г.

Комиссия в составе представителей:

генерального подрядчика \_\_\_\_\_

(организация, должность, Ф.И.О.)

\_\_\_\_\_  
(производитель работ, давший обязательство в Управлении Госархстройконтроля)

субподрядной организации \_\_\_\_\_

(производитель работ, давший обязательство в Управлении Госархстройконтроля)

технического надзора застройщика (заказчика) \_\_\_\_\_

авторского надзора \_\_\_\_\_

произвела осмотр конструкций и проверку качества работ, выполненных \_\_\_\_\_

\_\_\_\_\_  
(наименование строительной-монтажной организации)

и составила настоящий акт о нижеследующем:

\_\_\_\_\_  
(район застройки, квартал-улица, № дома и корпуса)

1. К приемке предъявлены следующие конструкции \_\_\_\_\_

\_\_\_\_\_  
(перечень готовых конструкций)

2. Работы выполнены по проекту

\_\_\_\_\_  
(наименование проектной организации, серия проекта, №№ чертежей и даты их составления)

3. При приемке рассмотрены следующие документы:

## СТО НОСТРОЙ 2.2.78-2012

исполнительные рабочие чертежи;  
журналы производства работ, сварочных работ, антикоррозийной защиты, герметизации стыков;  
исполнительные схемы геодезической проверки;  
акты на скрытые работы;  
паспорта и сертификаты на детали, конструкции, материалы и электроды;  
документы лабораторных анализов и испытаний.

4. Дата начала работ \_\_\_\_\_ окончания работ \_\_\_\_\_

### Решение комиссии

Работы выполнены в соответствии с проектами, стандартами, строительными нормами и правилами. Предъявленные к приемке конструкции, указанные в л.1 настоящего акта, приняты с оценкой качества выполненных работ \_\_\_\_\_

Разрешается производство последующих работ по устройству (монтажу):

Представители:

Генеральной подрядной организации \_\_\_\_\_  
(фамилия, инициалы, должность)

Субподрядной организации \_\_\_\_\_  
(фамилия, инициалы, должность)

Технического надзора \_\_\_\_\_  
(фамилия, инициалы, должность)

Авторского надзора \_\_\_\_\_  
(фамилия, инициалы, должность)

Форма Б.3

УТВЕРЖДАЮ

---



---

 «\_\_» \_\_\_\_\_ 20\_\_ г.

АКТ № \_\_\_\_\_

**ПРИЕМКИ КРАНОВОГО ПУТИ ПОД МОНТАЖ КРАНА**

Город \_\_\_\_\_ «\_\_» \_\_\_\_\_ 20\_\_ г.

Настоящий акт составлен в том, что крановый путь в осях \_\_\_\_\_ ряд.

\_\_\_\_\_, выполненный по проекту \_\_\_\_\_

---

 (наименование проектной организации)

№ чертежей \_\_\_\_\_

соответствует указанным чертежам и требованиям стандарта

---

 (сдается под монтаж крана)

Особые замечания. Крановый путь оснащен тупиковыми упорами, посадочными площадками, выполнено, проверено и сдано заземление.

Приложение. Исполнительная схема кранового пути.

Примечания:

1. Для монтажа крана, крановый путь может быть принят отдельным выверенным участком длиной не менее трех баз крана с установленными упорами на границах участка.

2. К моменту окончания монтажа крана должны быть полностью закончены строительные работы, геодезическая проверка и заземление кранового пути.

---

 (наименование организации-заказчика)

---

 (должность)

---

 (подпись)

---

 (наименование организации,  
смонтировавшей крановый путь)

---

 (должность)

---

 (подпись)

---

 (наименование организации-  
проектировщика нового пути)

---

 (должность)

---

 (подпись)

\_\_\_\_\_

\_\_\_\_\_

« \_\_\_ » \_\_\_\_\_ 20\_\_ г.

**АКТ**  
**СДАЧИ-ПРИЕМКИ КРАНОВОГО ПУТИ В ЭКСПЛУАТАЦИЮ**

\_\_\_\_\_ (организация)

Город \_\_\_\_\_ « \_\_\_ » \_\_\_\_\_ 20\_\_ г.

Адрес объекта \_\_\_\_\_

Тип, заводской и регистрационный номер крана \_\_\_\_\_

Разработчик проекта кранового пути \_\_\_\_\_

(организация, № свидетельства)

Проект \_\_\_\_\_

(№, соответствует, не соответствует ЕСКД)

Конструкция кранового пути \_\_\_\_\_

(соответствует, не соответствует проектной документации)

Наличие акта сдачи-приемки заземления пути \_\_\_\_\_

Тупиковые упоры \_\_\_\_\_

(тип и №, прошли не прошли испытания)

Ограничители передвижения крана \_\_\_\_\_

(отвечают, не отвечают требованиям эксплуатации)

Произведена обкатка пути проходами крана:

без груза \_\_\_\_\_

с максимальным рабочим грузом \_\_\_\_\_

Результаты измерений планово-высотного положения элементов кранового пути приведены в таблице Б.2.

**ВЫВОДЫ И ЗАКЛЮЧЕНИЯ**

\_\_\_\_\_ (крановый путь в целом соответствует или не соответствует)

требованиям правил Ростехнадзора и \_\_\_\_\_

(допускается или не допускается к эксплуатации)

Работу по строительству кранового пути выполнил и сдал \_\_\_\_\_

\_\_\_\_\_ (организация, должность, фамилия, подпись)

Крановый путь принял в эксплуатацию \_\_\_\_\_

\_\_\_\_\_ (организация, должность, фамилия, подпись)

\_\_\_\_\_  
\_\_\_\_\_  
\_\_\_\_\_  
«\_\_» \_\_\_\_\_ 20\_\_ г.

**А К Т**

**СДАЧИ-ПРИЕМКИ ЗАЗЕМЛЕНИЯ КРАНОВОГО ПУТИ**

Город \_\_\_\_\_ «\_\_» \_\_\_\_\_ 20\_\_ г.

Проектная документация \_\_\_\_\_

Конструкция заземления \_\_\_\_\_

(соответствует, не соответствует проекту)

Место расположения и длина заземления \_\_\_\_\_

Наименование, тип и номер прибора для измерения сопротивления заземления \_\_\_\_\_

Место измерения \_\_\_\_\_

Погода в течении последних трех дней и в день производства измерений \_\_\_\_\_

Сопротивление заземления, Ом \_\_\_\_\_

Заземления пути:

удовлетворяет нормам \_\_\_\_\_

не удовлетворяет нормам \_\_\_\_\_

Заземление кранового пути выполнил и сдал \_\_\_\_\_

(организация, должность, фамилия, подпись)

Измерение сопротивления заземления выполнил \_\_\_\_\_

(организация, должность, фамилия, подпись)

Заземление пути принял

(организация, должность, фамилия, подпись)

\_\_\_\_\_

\_\_\_\_\_

«\_\_» \_\_\_\_\_ 20\_\_ г.

**АКТ**  
**ОБСЛЕДОВАНИЯ ТУПИКОВЫХ УПОРОВ**

Город \_\_\_\_\_ «\_\_» \_\_\_\_\_ 20\_\_ г.

Комиссия \_\_\_\_\_ в составе:  
(название специализированной организации)

Председатель: \_\_\_\_\_

Члены комиссии: \_\_\_\_\_

Действующая на основании договора № \_\_\_\_\_  
приказа № \_\_\_\_\_  
(по организации)

провела обследование тупиковых упоров \_\_\_\_\_  
(цех, площадка, регистрационный № крана)

\_\_\_\_\_ (полное наименование и адрес организации-владельца тупиковых упоров)

**Результаты обследования тупиковых упоров**

1. Общее количество тупиковых упоров, находящихся в эксплуатации комплектов (шт.) \_\_\_\_\_: в т.ч. ударных – \_\_\_\_\_ комплект (шт.), инв. №№ \_\_\_\_\_
2. Общее количество тупиковых упоров, выбракованных по результатам обследований (шт.) \_\_\_\_\_: в т.ч. ударных – \_\_\_\_\_ комплект (шт.), инв. №№ \_\_\_\_\_
3. На основании результатов проведенного обследования установлено, что тупиковые упоры \_\_\_\_\_



4. Настоящий акт является основанием для заполнения журнала учета эксплуатирующихся тупиковых упоров.

5. Следующее обследование тупиковых упоров провести не позднее \_\_\_\_\_  
(месяц, год)

**Председатель комиссии  
по обследованию:**

**Члены комиссии**

\_\_\_\_\_  
(Подпись, Ф.И.О.)

\_\_\_\_\_  
\_\_\_\_\_  
\_\_\_\_\_  
\_\_\_\_\_

**Форма Б.7**

**План технического обслуживания и ремонта кранового пути на 2\_\_ г.**

Наименование организации			
Место расположения пути	Количество ТО и ремонтов в планируемом году		
	К	Т	ТО

К – капитальный ремонт; Т – текущий ремонт; ТО – техническое обслуживание.

**Форма Б.8**

**План-график технического обслуживания и ремонта  
кранового пути \_\_\_\_\_ месяц 2\_\_ г.**

Наименование организации							
Место расположения пути	Числа месяца и виды ТО и ремонта						

## Приложение В

(рекомендуемое при отсутствии требований в паспорте грузоподъемного крана)

**Предельные величины отклонений от проектного положения при  
строительстве и эксплуатации кранового пути**

(по Правилам для конструирования подъемных механизмов [12])

Таблица В.1 – Предельные величины отклонений от проектного положения при строительстве  
и эксплуатации надземного кранового пути

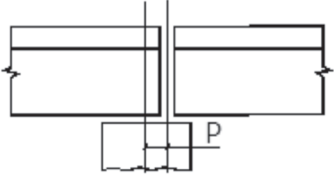
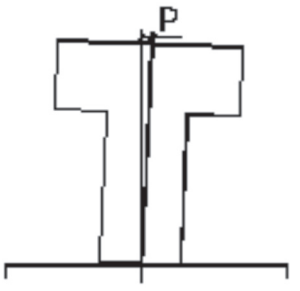
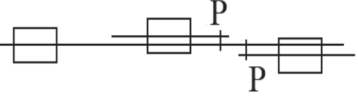
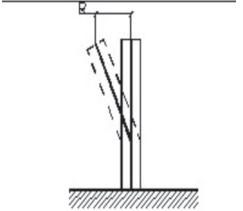
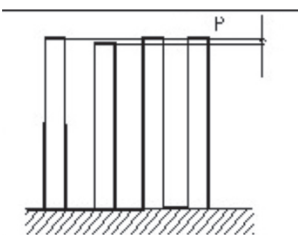
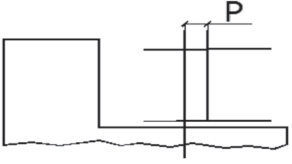
Наименование отклонения	Буквенное обозначение отклонения	Графическое изображение отклонения	Предельные величины отклонений, мм	
			строительство	эксплуатация
1	2	3	4	5
Направляющие				
Разность отметок верха направляющих в одном поперечном сечении кранового пути	P1		0,001S, но не более 20	0,002S, но не более 40
Отклонения от осей симметрии направляющих кранового пути (сужение-расширение колеи)	P2		0,001S, но не более 10	0,002S, но не более 15
Наибольшее отклонение направляющих от прямой линии по высоте в вертикальной плоскости на всей длине пути.	P3		не более 10	не более 20
Отклонение от прямой линии на базе 2000 мм в вертикальной плоскости в любой точке	b		$\leq 2$	$\leq 3$

Продолжение таблицы В.1

1	2	3	4	5
Наибольшее отклонение направляющих от прямой линии в горизонтальной плоскости на всей длине пути. Отклонение от прямой линии на базе 2000 мм в горизонтальной плоскости в любой точке	P4  b		не более 10	не более 20
Взаимное смещение торцов стыкуемых направляющих в плане и по высоте	P5		1	2
Зазоры в стыках направляющих, не более	P6		6	12
Перекос крана	P7		0,001B, но не более 5	0,001B, но не более 5
Параллельность установки буферов	P7		0,001S, но не более 10	0,002S, не более 20
Закручивание рельса	P9		$\pm 0,05K$ , но не более $\pm 2$	$\pm 0,08K$ , но не более $\pm 3$
Железобетонные опорные элементы				
Смещение относительно продольной оси, мм	P10		не более 8	не более 12

СТО НОСТРОЙ 2.2.78-2012

Продолжение таблицы В.1

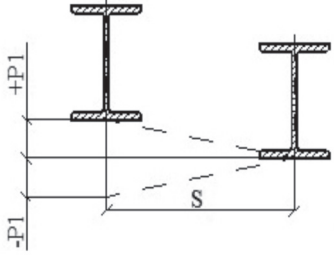
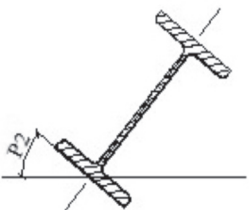
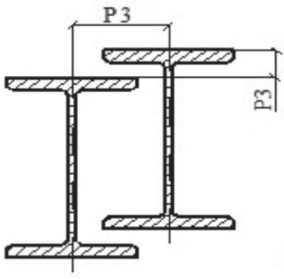
1	2	3	4	5
Отклонение от симметричности опирания, мм при длине элемента, м: 6 12	P11		не более 6 не более 8	не более 10 не более 12
Отклонение от вертикальной оси в верхнем сечении, мм при высоте, м: до 1 1,0 – 1,6 1,6 – 2,5	P12		не более 6 не более 8 не более 10	не более 10 не более 12 не более 14
Смещение колонн относительно продольной оси, мм	P13		не более 10	не более 14
Отклонение осей колонн в верхнем сечении от вертикали, мм	P14		не более 15	не более 20
Разность отметок верха опорных площадок колонн, мм соседних в ряду	P15		0,001L, но не более 10	0,002L, но не более 14
<b>Металлические опорные элементы</b>				
Смещение оси элемента с продольной разбивочной осью кранового пути, мм	P16		не более 5	не более 7

Окончание таблицы В.1

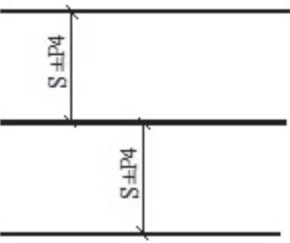
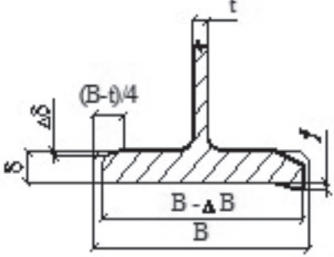
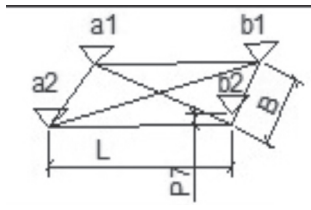
1	2	3	4	5
Отклонение от симметричности опирания, мм	P17		не более 8	не более 12
Относительные прогибы в вертикальной плоскости, мм	P18		не допускается	не допускается
Относительные горизонтальные прогибы, мм	P19		0,001N	0,0015N
Смещение осей колонн и опор (P) относительно разбивочных осей в опорном сечении, P, мм	P20		10	20
Разность отметок верха опорных площадок колонн, мм соседних в ряду	P21		0,001L, не более 10	0,0015L, не более 15
Стрелка прогиба (кривизна) колонны, мм	P22		0,001H расстояние между точками закрепления, но не более 10	0,0015H расстояние между точками закрепления, но не более 15
Отклонение колонн от вертикали, мм	P23		10	15
<p>Примечания</p> <p>1 Допуски при строительстве кранового пути принимать с коэффициентом <math>K_1 = 0,5</math>.</p> <p>2 Допуски принимаемые с учетом режима работы крана с коэффициентом <math>K_p</math> 1-3 = 1; <math>K_p</math> 4-5 <math>K_p = 0,9</math>; 6-7 = 0,85; <math>K_p</math> 8 = 0,8.</p> <p>S – ширина колеи кранового пути;  B – база крана;  K – головка направляющей; a, b – высотные отметки направляющей;  L – расстояние между колоннами;  N – длина балки кранового пути;  H – высота колонны.</p>				

СТО НОСТРОЙ 2.2.78-2012

Таблица В.2 – Предельные величины отклонений от проектного положения при строительстве и эксплуатации кранового пути подвесных кранов

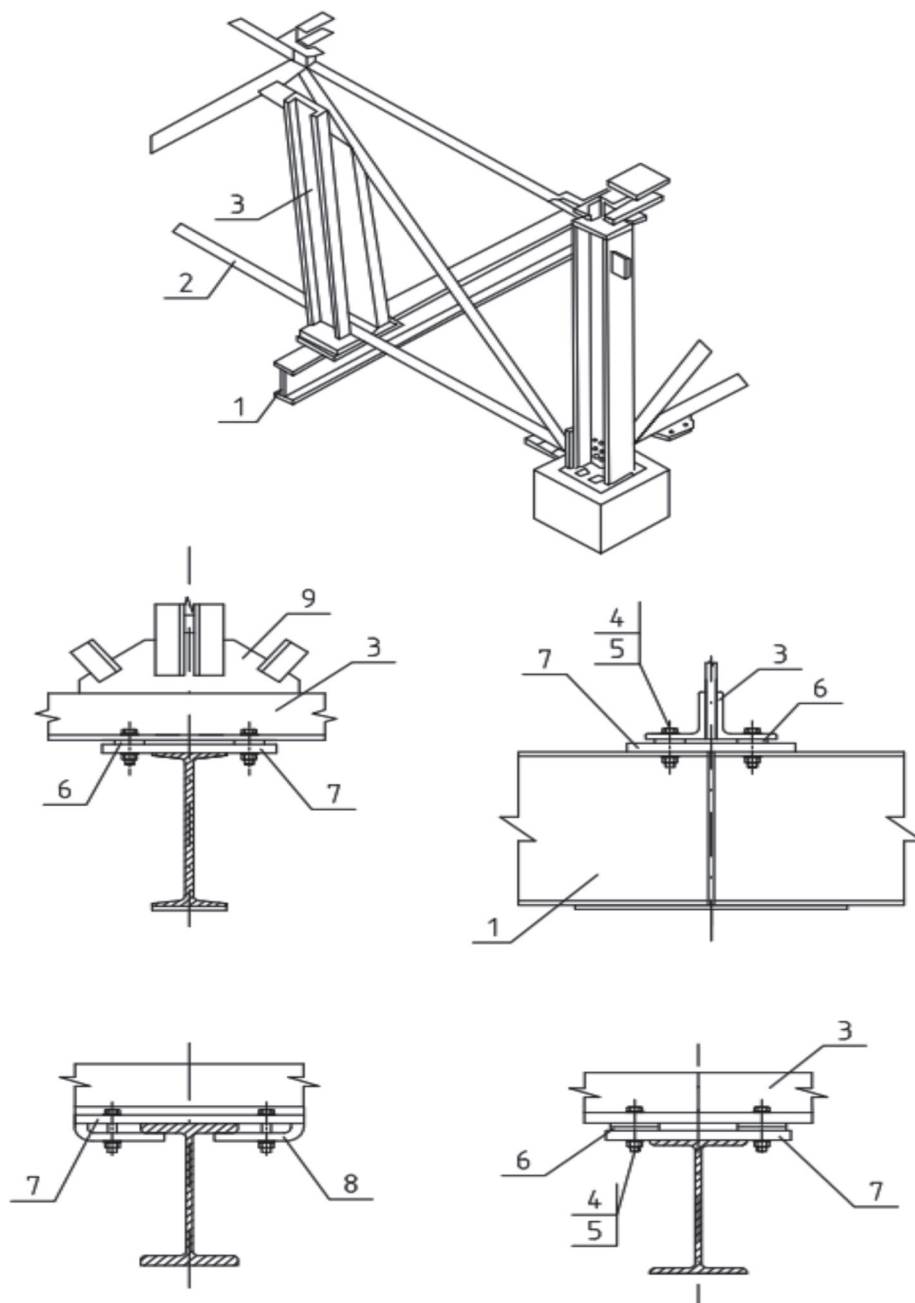
Наименование отклонения	Буквенное обозначение отклонения	Графическое изображение отклонения	Предельные величины отклонений, мм	
			Устройство	Эксплуатация
1	2	3	4	5
Разность отметок направляющих в одном поперечном сечении кранового пути	P1		0,001S	0,002S
Отклонение полки направляющей (двутавра) от вертикальной оси, град.	P2		3	5
Взаимное смещение торцов стыкуемых направляющих (двутавров) В плане По высоте	P3		1	2

Окончание таблицы В.2

1	2	3	4	5
Отклонение между осями симметрии направляющих одно и двух пролетных крановых путей. При двух и более пролетах два одинаковых знака в одном поперечном сечении не допускается	P4		0,001S	0,002S
Уменьшение ширины пояса двутавра (направляющей) вследствие износа	P5 ( $\Delta B$ )		–	$\Delta B \leq 0,05B$
Уменьшение толщины полки двутавра (направляющей) вследствие износа	P6 ( $\Delta \delta$ )		–	$\Delta \delta \geq 0,2 \delta$ при одновременном отгибе полки $f \leq 0,15 \delta$
Отгиб полки двутавра (направляющей)	P7 ( $f$ )		–	$f \geq 0,25 \delta$ при одновременном износе полки $\Delta \delta \leq 0,1 \delta$
Уменьшение толщины стенки	P7(t)		–	не более 0,03t
Перекося крана B – база крана	P9		0,005B	0,01B
<p>Примечание</p> <p>S – ширина колеи кранового пути;</p> <p>f – отгиб полки;</p> <p><math>\delta</math> – первоначальная толщина полки на расстоянии <math>(B - t)/4</math> от края;</p> <p>B – первоначальная ширина пояса;</p> <p>t – толщина стенки;</p> <p><math>\Delta B</math> – износ полки;</p> <p><math>\Delta \delta</math> – уменьшение толщины полки вследствие износа;</p> <p>a, b – высотные отметки направляющей.</p>				

Приложение Г  
(справочное)

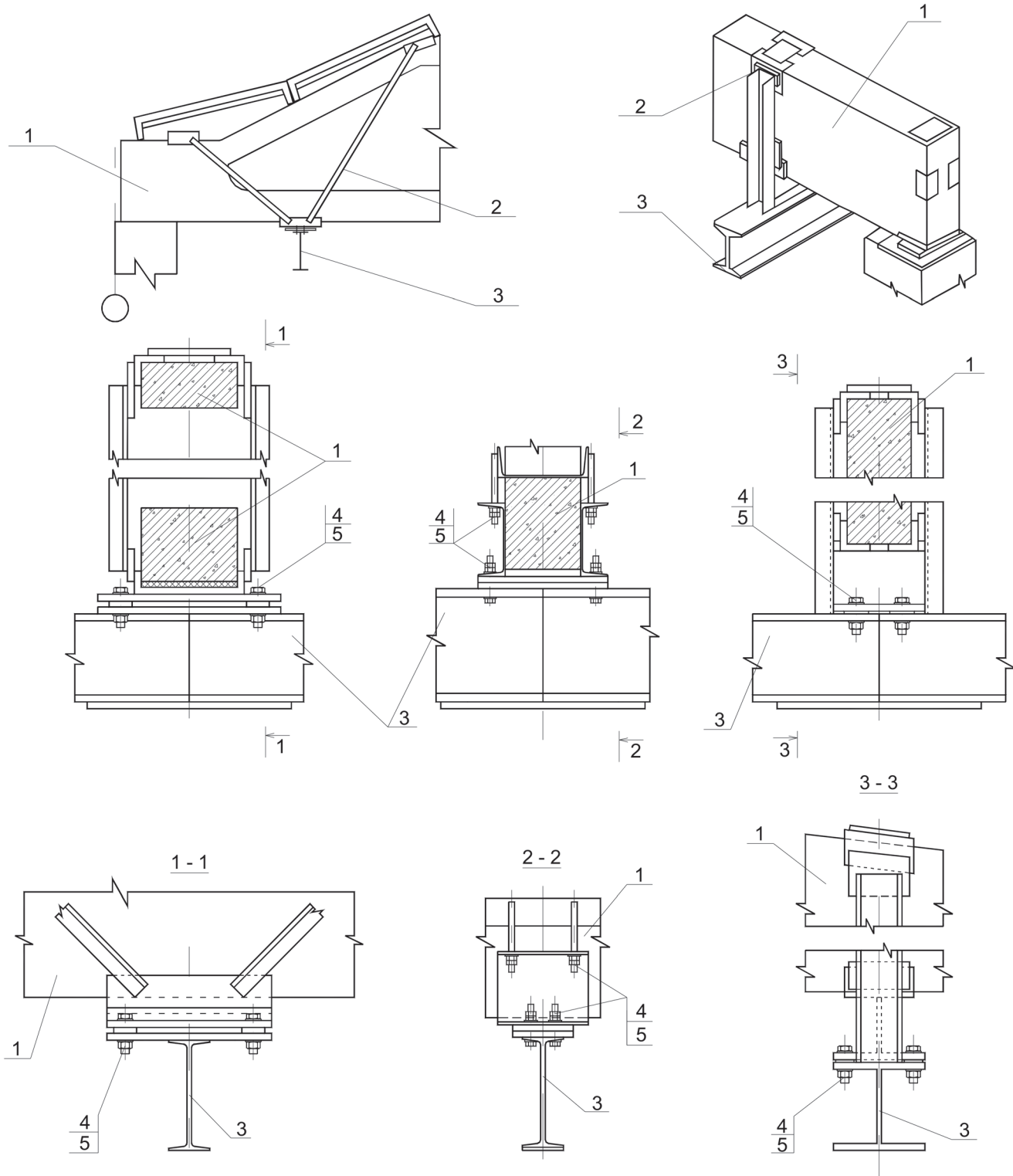
Крепление направляющих кранового пути подвесных кранов



1 – направляющая; 2 – подвеска; 3 – стропильная ферма; 4, 5 – болт, гайка;  
6 – прокладка для выверки; 7 – крепежная пластина; 8 – прижимные лапки; 9 – фасонка

Рисунок Г.1 – Крепление направляющих крановых путей подвесных кранов  
к стальным стропильным фермам





1 – железобетонная стропильная ферма (балка); 2 – подвеска;  
 3 – направляющая; 4, 5 – болт (шпилька), гайка

Рисунок Г.2 – Крепление направляющей крановых путей подвесных кранов к железобетонным стропильным фермам и балкам

**Приложение Д**  
(рекомендуемое)

**Документы для строительства, эксплуатации и ремонта  
надземного кранового пути**

**Форма Д.1**

**ПРИКАЗ № \_\_\_\_\_**

«\_\_» \_\_\_\_\_ 20\_\_ г.

\_\_\_\_\_ (город)

по \_\_\_\_\_  
(наименование правообладателя оборудования)

с \_\_\_\_\_  
проводится \_\_\_\_\_  
(вид работ)

Для обеспечения выполнения указанных работ **ПРИКАЗЫВАЮ:**

1. Вывести из эксплуатации на время проведения работ следующее оборудование:

Тип	Марка	Завод. №	Рег. №	Срок проведения работ	Ответственный

2. Возложить на \_\_\_\_\_ обязанности по подготовке  
(должность, Ф.И.О.)

технической документации и необходимых справок для работы комиссии, обеспечению условий проведения работ, обеспечению обслуживающим персоналом, оказанию помощи комиссии в ее работе, выделению помещения для комиссии и обеспечению охраны имущества комиссии.

3. Возложить ответственность и надзор за соблюдением правил техники безопасности при проведении работ на \_\_\_\_\_  
(Ф.И.О., должность сотрудника правообладателя оборудования)

и \_\_\_\_\_  
(Ф.И.О., должность сотрудника)

4. Техническую документацию по результатам проведения работ после ее утверждения представить мне на рассмотрение.

---

(должность руководителя  
организации – владельца оборудования)

М.П.

---

(подпись, Ф.И.О.)

ПРИКАЗ № \_\_\_\_\_

\_\_\_\_\_  
(город)

« \_\_\_\_ » \_\_\_\_\_ 20\_\_ г.

По

\_\_\_\_\_  
(наименование организации)

Для выполнения работ в соответствии с договором

№ \_\_\_\_\_ от « \_\_\_\_ » \_\_\_\_\_ 20\_\_ г.

**ПРИКАЗЫВАЮ:**

1. Назначить комиссию по \_\_\_\_\_ в составе:  
(вид работ)

Председатель комиссии: \_\_\_\_\_

Члены комиссии: \_\_\_\_\_

\_\_\_\_\_

2. Комиссии провести обследование \_\_\_\_\_  
(вид работ)

\_\_\_\_\_

в период с « \_\_\_\_ » \_\_\_\_\_ 20\_\_ г. по « \_\_\_\_ » \_\_\_\_\_ 20\_\_ г.

3. По результатам комиссии \_\_\_\_\_ составить акт и представить на утверждение.  
(вид работ)

\_\_\_\_\_  
(должность руководителя организации)

\_\_\_\_\_  
(подпись, Ф.И.О.)

М.П.

## УЧЕТНЫЙ ЛИСТ

## прохождения инструктажа по охране труда и технике безопасности

на \_\_\_\_\_

(наименование объекта)

при выполнении работ по \_\_\_\_\_

(вид работ)

Дата ин- структа- жа	Фами- лия, иници- алы ин- структи- руемого	Год рожде- ния	Профессия и должность инструкти- руемого	Инструктаж	Фамилия, инициалы ин- структирую- щего	Подпись	
						инструк- тирую- щего	инструк- тируемо- го
				По должност- ной инструк- ции			
				На рабочем месте			

СОГЛАСОВАНО:

УТВЕРЖДАЮ

\_\_\_\_\_  
\_\_\_\_\_

\_\_\_\_\_  
\_\_\_\_\_

«\_\_» \_\_\_\_\_ 20\_\_ г.

«\_\_» \_\_\_\_\_ 20\_\_ г.

АКТ № \_\_\_\_\_

**КОМПЛЕКСНОГО ОБСЛЕДОВАНИЯ КРАНОВОГО ПУТИ  
ГРУЗОПОДЪЕМНЫХ МАШИН**

г. \_\_\_\_\_

«\_\_» \_\_\_\_\_ 20\_\_ г.

Комиссия \_\_\_\_\_

(название специализированной организации)

в составе:

Председатель: \_\_\_\_\_

№ удостоверения: \_\_\_\_\_

Члены комиссии: \_\_\_\_\_

№ удостоверений: \_\_\_\_\_

№ удостоверений: \_\_\_\_\_

действующая на основании договора № \_\_\_\_\_ от «\_\_» \_\_\_\_\_ 20\_\_ г.

и приказа № \_\_\_\_\_

(по организации)

провела комплексное обследование кранового пути \_\_\_\_\_

(цех, площадка, регистрационный № крана)

**ХАРАКТЕРИСТИКА ОБЪЕКТА**

1. Основные конструктивные элементы \_\_\_\_\_

2. Режим эксплуатации \_\_\_\_\_

3. Дата ввода в эксплуатацию \_\_\_\_\_

**РЕЗУЛЬТАТЫ КОМПЛЕКСНОГО ОБСЛЕДОВАНИЯ КРАНОВОГО ПУТИ**

1. Проверка системы организации эксплуатации кранового пути.

1.1. Организована служба надзора за эксплуатацией грузоподъемных машин \_\_\_\_\_

(приказ №, от \_\_\_\_\_)

1.2. Наличие аттестованных ИТР \_\_\_\_\_

\_\_\_\_\_ (должность, № удостоверения)

2. Комплектность и состояние проектно-конструкторской документации \_\_\_\_\_

\_\_\_\_\_ (соответствие ЕСКД, да/нет; комплектность)

2.1. Наличие паспорта кранового пути \_\_\_\_\_

\_\_\_\_\_ (да/нет, заполняется)

2.2. Эксплуатационная документация (при отсутствии паспорта) \_\_\_\_\_

\_\_\_\_\_ (журналы крановщика, технических освидетельствований кранового пути)

3. Поэлементное обследование кранового пути

3.1. Соответствие кранового пути проектной документации \_\_\_\_\_

\_\_\_\_\_ (да/нет, указывается несоответствие)

3.2. Направляющие \_\_\_\_\_

\_\_\_\_\_ (тип, состояние)

3.3. Стыковые крепления \_\_\_\_\_

\_\_\_\_\_ (тип, состояние)

3.4. Промежуточные скрепления \_\_\_\_\_

\_\_\_\_\_ (тип, состояние)

3.5. Опорные элементы направляющих \_\_\_\_\_

\_\_\_\_\_ (тип, серия)

3.6. Путьевое оборудование:

тупиковые упоры \_\_\_\_\_

\_\_\_\_\_ (тип, состояние)

ограничитель передвижения \_\_\_\_\_

\_\_\_\_\_ (тип, состояние)

ограждения \_\_\_\_\_

\_\_\_\_\_ (состояние)

предупредительные знаки \_\_\_\_\_

\_\_\_\_\_ (состояние)

заземление \_\_\_\_\_

\_\_\_\_\_ (состояние и сведения)

## СТО НОСТРОЙ 2.2.78-2012

3.7. Конструкция электропровода \_\_\_\_\_

4. Планово-высотное положение элементов кранового пути приведено в таблице приложения к акту.

5. Все выявленные отклонения приведены в дефектной ведомости приложения к акту.

6. Заключение комиссии.

По результатам проведенного обследования комиссия считает:

а) крановый путь к эксплуатации \_\_\_\_\_  
(пригоден, непригоден)

б) дополнительные условия эксплуатации \_\_\_\_\_

Следующие обследование провести не позднее \_\_\_\_\_  
(месяц, год)

Председатель комиссии: \_\_\_\_\_  
(Ф.И.О., подпись)

Члены комиссии: \_\_\_\_\_  
(Ф.И.О., подпись)

\_\_\_\_\_  
(Ф.И.О., подпись)

### ПРИЛОЖЕНИЯ:

1. Копия приказа лица, осуществляющего строительство, о проведении обследования кранового пути.
2. Ведомость дефектов.
3. Результаты проверки положения элементов кранового пути.
4. Рекомендации



## ВЕДОМОСТЬ ДЕФЕКТОВ

Крановый путь \_\_\_\_\_ длиной \_\_\_\_\_ погонных метра,  
(указать наземный или надземный)

смонтирован и сдан в эксплуатацию \_\_\_\_\_  
(дата сдачи)

на основании Акта сдачи-приемки № \_\_\_\_\_

Лицо, осуществляющее строительство кранового пути \_\_\_\_\_

В ходе проведенного комплексного обследования кранового пути, комиссией выявлены следующие дефекты:

Наименование узла элемента кранового пути	Описание дефекта	Заключение о необходимости и сроках устранения дефекта
1	2	3

Председатель комиссии: \_\_\_\_\_  
(Ф.И.О., подпись)

Члены комиссии: \_\_\_\_\_  
(Ф.И.О., подпись)

\_\_\_\_\_  
(Ф.И.О., подпись)

\_\_\_\_\_  
(Ф.И.О., подпись)

**Форма справки о соответствии кранового пути  
нагрузкам от устанавливаемого крана**

*Выполняется на бланке проектной организации*

г. \_\_\_\_\_

« \_\_\_ » \_\_\_\_\_ 20\_\_ г.

**СПРАВКА**

о соответствии кранового пути нагрузкам от устанавливаемого крана

Дана \_\_\_\_\_

(организация – владелец кранового пути)

для предъявления в органы Ростехнадзора при регистрации грузоподъемного  
крана \_\_\_\_\_

(тип крана, грузоподъемность, заводской номер)

в том, что крановый путь выполненный по проекту № \_\_\_\_\_

соответствует нагрузкам от устанавливаемого грузоподъемного крана.

\_\_\_\_\_  
(должность)

\_\_\_\_\_  
(подпись)

\_\_\_\_\_  
(Ф.И.О.)

М.П.



**СТО НОСТРОЙ 2.2.78-2012**

- [10] Технические условия                      Стали специальные. Марки  
ТУ 14-1-3032-80
- [11] ПЭУ    Правила устройства электроустановок.  
(Издание седьмое)
- [12] Ф.Е.М.1.001 Правила для конструирования подъемных механизмов. Буклет 8.  
Тестовые нагрузки и допуски

---

ОКС 45.080, 93.100

Вид работ 2.3 по приказу Минрегиона России от 30 декабря 2009 г. № 624.

Ключевые слова: крановый путь, путевое оборудование, тупиковые упоры, стыковые крепления, промежуточные крепления, опорные элементы, направляющая

---

Издание официальное  
Стандарт организации  
**Крановые пути**  
**ТРЕБОВАНИЯ К УСТРОЙСТВУ,**  
**СТРОИТЕЛЬСТВУ И БЕЗОПАСНОЙ ЭКСПЛУАТАЦИИ**  
**НАДЗЕМНЫХ КРАНОВЫХ ПУТЕЙ**  
**Общие технические требования**  
**СТО НОСТРОЙ 2.2.78-2012**

---

Тираж 400 экз. Заказ № 113/09/14

---

*Подготовлено к изданию в ООО Издательство «БСТ»  
107996, Москва, ул. Кузнецкий мост, к. 688; тел./факс: (495) 626-04-76; e-mail:BSTmag@co.ru  
Отпечатано в ООО «Типографии Богенпринт»*