

**НАЦИОНАЛЬНОЕ ОБЪЕДИНЕНИЕ СТРОИТЕЛЕЙ**

**Стандарт организации**



**СИСТЕМЫ ФАСАДНЫЕ  
ТЕПЛОИЗОЛЯЦИОННЫЕ  
ШТУКАТУРНЫЕ С ШАРНИРНЫМИ  
АНКЕРАМИ**

**Правила, контроль выполнения и  
требования к результатам работ**

**СТО НОСТРОЙ 2.14.95-2013**

**Стандарт Некоммерческого партнерства  
«Союз строителей Ямало-Ненецкого  
автономного округа»**

**СТО 073 НОСТРОЙ 2.14.95 – 2014**

**ИЗДАНИЕ ОФИЦИАЛЬНОЕ**

**Москва 2013**



**НЕКОММЕРЧЕСКОЕ ПАРТНЁРСТВО  
СОЮЗ СТРОИТЕЛЕЙ  
ЯМАЛО-НЕНЕЦКОГО АВТОНОМНОГО ОКРУГА  
(НП «Союз строителей ЯНАО»)**

Годовое Общее собрание членов НП «Союз строителей ЯНАО» 27.03.2014 г.

**ВЫПИСКА ИЗ ПРОТОКОЛА № 9**

**ГОДОВОГО ОБЩЕГО СОБРАНИЯ ЧЛЕНОВ НП «СОЮЗ СТРОИТЕЛЕЙ ЯНАО»**

Форма проведения Годового Общего собрания: совместное присутствие участников для обсуждения вопросов повестки дня и принятия решений по вопросам, поставленным на голосование.

Дата проведения Годового Общего собрания:

27 марта 2014 года

Время проведения Годового Общего собрания:

10 ч 00 мин - 13 часов 30 мин

Дата и время начала регистрации

участников собрания:

27 марта 2014 года с 09 до 10 часов 00 минут

Место проведения собрания: Ямало-Ненецкий автономный округ, город Салехард, ул. Республики, д. 74, ГАУК ЯНАО «Окружной центр национальных культур», Малый зал. Количество членов НП «Союз строителей ЯНАО»: 303.

Присутствуют руководители организаций на собрании лично - 64.

Присутствуют по доверенности члены Партнерства – 145.

Фактическое количество голосов членов НП «Союз строителей ЯНАО» и их представителей по доверенности, принимающих участие в работе Общего собрания – 209.

По девятому вопросу повестки дня. О принятии стандартов НОСТРОЙ методом «прямого применения» в качестве стандартов Некоммерческого партнерства «Союз строителей Ямало-Ненецкого автономного округа».

Решили:

1. Принять предлагаемый перечень Стандартов НОСТРОЙ с номера 92 по 156, за исключением Стандартов номера 95; 99; 100; 101; 123; 130 касающихся объектов использования атомной энергии, для принятия «методом прямого применения» в качестве стандартов НП «Союз строителей ЯНАО».

2. Осуществлять контроль соблюдения членами Партнерства всех, включая и принятые на предыдущих Общих собраниях Стандартов, с момента их введение в действие окружными органами государственной власти в качестве обязательных к применению Стандартов на территории ЯНАО.

103. **СТО НОСТРОЙ 2.14.95-2013** Системы фасадные теплоизоляционные штукатурные с шарнирными анкерами. Правила, контроль выполнения и требования к результатам работ.

Голосовали: «За» - 209 голосов, «Против» - 0, «Воздержались» - 0.

Решение принято единогласно.

Председатель Правления



М.В. Бабийчук

Протокол вел: главный специалист  
юридического отдела  
НП «Союз строителей ЯНАО»

А.А. Кучеров

Стандарт организации

СИСТЕМЫ ФАСАДНЫЕ ТЕПЛОИЗОЛЯЦИОННЫЕ  
ШТУКАТУРНЫЕ С ШАРНИРНЫМИ АНКЕРАМИ

Правила, контроль выполнения и  
требования к результатам работ

СТО НОСТРОЙ 2.14.95-2013

Издание официальное

---

ООО СМИП «АИДИКО-МГСУ Рус»

Общество с ограниченной ответственностью Издательство «БСТ»

Москва 2013

## Предисловие

1 РАЗРАБОТАН	ООО СМИП «АИДИКО-МГСУ Рус»
2 ПРЕДСТАВЛЕН НА УТВЕРЖДЕНИЕ	Комитетом по промышленному строительству Национального объединения строителей, протокол № 24 июня 2013 г. № 43
3 УТВЕРЖДЕН И ВВЕДЕН В ДЕЙСТВИЕ	Решением Совета Национального объединения строителей, протокол от 14 июня 2013 г. № 23
4 ВВЕДЕН	ВПЕРВЫЕ

© Национальное объединение строителей, 2013

*Распространение настоящего стандарта осуществляется в соответствии с действующим законодательством и с соблюдением правил, установленных Национальным объединением строителей*

## Содержание

Введение .....	IV
1 Область применения .....	1
2 Нормативные ссылки .....	1
3 Термины и определения .....	3
4 Устройство систем фасадных теплоизоляционных штукатурных с шарнирными анкерами .....	5
5 Общие требования к монтажу систем фасадных теплоизоляционных штукатурных с шарнирными анкерами .....	21
6 Правила выполнения работ по монтажу систем фасадных теплоизоляционных штукатурных с шарнирными анкерами .....	22
6.1 Подготовительные работы .....	22
6.2 Установка шарнирных анкеров .....	24
6.3 Установка теплоизоляционного слоя .....	28
6.4 Установка армирующей сетки .....	33
6.5 Устройство штукатурных слоев .....	35
6.6 Устройство деформационных швов .....	40
6.7 Устройство декоративно-отделочного слоя .....	43
6.8 Восстановление системы в местах крепления строительных лесов .....	44
7 Осуществление контроля качества за производством работ .....	45
8 Эксплуатация штукатурной системы теплоизоляции .....	47
Библиография .....	49

## Введение

Настоящий стандарт разработан в соответствии с Программой стандартизации Национального объединения строителей. Стандарт направлен на реализацию требований Градостроительного кодекса Российской Федерации, Федерального закона от 27 декабря 2002 г. № 184-ФЗ «О техническом регулировании», Федерального закона от 30 декабря 2009 г. № 384-ФЗ «Технический регламент о безопасности зданий и сооружений», приказа Министерства регионального развития Российской Федерации от 30 декабря 2009 г. № 624 «Об утверждении Перечня видов работ по инженерным изысканиям, по подготовке проектной документации, по строительству, реконструкции, капитальному ремонту объектов капитального строительства».

При разработке стандарта использован опыт нормирования в области производства работ по тепловой изоляции зданий и сооружений Республики Беларусь (ТКП 45-3.02-114-2009 (02250) «Тепловая изоляция наружных ограждающих конструкций зданий и сооружений. Правила устройства», ТКП 45-3.02-113-2009 (02250) «Тепловая изоляция наружных ограждающих конструкций зданий и сооружений. Строительные нормы проектирования»).

Авторский коллектив: *С.А. Голунов* (ООО СМИП «АИДИКО-МГСУ Рус»), *М.Г. Александрия* (НО «Ассоциация АНФАС»), канд. техн. наук *С.А. Пашкевич* (НИИ СМиТ ФГБОУ ВПО «МГСУ»).



СТАНДАРТ НАЦИОНАЛЬНОГО ОБЪЕДИНЕНИЯ СТРОИТЕЛЕЙ

---

**СИСТЕМЫ ФАСАДНЫЕ ТЕПЛОИЗОЛЯЦИОННЫЕ  
ШТУКАТУРНЫЕ С ШАРНИРНЫМИ АНКЕРАМИ**

**Правила, контроль выполнения и  
требования к результатам работ**

Fasade systems. Plaster facade insulation systems with swivel anchors.  
Rules, control for the implementation and requirements to the results of work

---

**1 Область применения**

1.1 Настоящий стандарт распространяется на работы по монтажу систем фасадных теплоизоляционных композиционных с наружными (толстыми) штукатурными слоями и шарнирными анкерами, выполняемые при утеплении ограждающих стеновых конструкций зданий с наружной стороны в соответствии с требованиями действующих норм по тепловой защите зданий в ходе нового строительства, а также при проведении работ по реконструкции или капитальному ремонту на объектах строительства.

1.2 Настоящий стандарт устанавливает требования к выполнению и результатам работ по монтажу системы, а также контролю за их выполнением.

**2 Нормативные ссылки**

В настоящем стандарте использованы нормативные ссылки на следующие стандарты и своды правил:

ГОСТ 427–75\* Линейки измерительные металлические. Технические условия

ГОСТ 3749–77\* Угольники поверочные 90°. Технические условия

ГОСТ 5550–2000 Прутки, полосы и мотки из инструментальной легирован-

## СТО НОСТРОЙ 2.14.95-2013

ной стали. Технические условия

ГОСТ 5582–75 Прокат тонколистовой коррозионно-стойкий, жаростойкий и жаропрочный. Технические условия

ГОСТ 9416–83 Уровни строительные. Технические условия

ГОСТ 9573–96 Плиты из минеральной ваты на синтетическом связующем теплоизоляционные. Технические условия

ГОСТ 10597–87 Кисти и щетки малярные. Технические условия

ГОСТ 18321–73 (СТ СЭВ 1934-79) Статистический контроль качества. Методы случайного отбора выборок штучной продукции (с Изменением №1)

ГОСТ 23407–78 Ограждения инвентарные строительных площадок и участков производства строительного-монтажных работ. Технические условия

ГОСТ 24297–87 Входной контроль продукции. Основные положения

ГОСТ 25782–90 Правила, терки и полутерки. Технические условия

ГОСТ 25880–83 Материалы и изделия строительные теплоизоляционные. Упаковка, маркировка, транспортирование и хранение

ГОСТ 26887–86 Площадки и лестницы для строительного-монтажных работ. Общие технические условия

ГОСТ 27321–87 Леса стоечные приставные для строительного-монтажных работ. Технические условия

ГОСТ Р 52953–2008 Материал и изделия теплоизоляционные. Термины и определения

ГОСТ Р 53786–2010 Системы фасадные теплоизоляционные композиционные с наружными штукатурными слоями. Термины и определения

ГОСТ Р 54257–2010 Надежность строительных конструкций и оснований. Основные положения и требования

ГОСТ Р 54359–2011 Составы клеевые, базовые штукатурные, выравнивающие шпаклевочные на цементном вяжущем для фасадных теплоизоляционных композиционных систем с наружными штукатурными слоями. Технические условия

СП 48.13330.2011 «СНиП 12-01-2004 Организация строительства. Актуализи-



зированной редакция»

СП 49.13330.2010 «СНиП 12-03-2001 Часть 1. Безопасность труда в строительстве. Общие требования»

СП 60.13330.2012 «СНиП 41-01-2003 Отопление, вентиляция и кондиционирование воздуха. Актуализированная редакция»

СТО НОСТРОЙ 2.33.51-2011 Организация строительного производства. Подготовка и производство строительных и монтажных работ

СТО НОСТРОЙ 2.33.52-2011 Организация строительного производства. Организация строительной площадки. Новое строительство

СТО НОСТРОЙ 2.33.6-2011 Организация строительного производства. Правила подготовки к сдаче-приемке и вводу в эксплуатацию законченных строительством жилых зданий

Примечание – При пользовании настоящим стандартом целесообразно проверить действие ссылочных стандартов и сводов правил в информационной системе общего пользования – на официальных сайтах национального органа Российской Федерации по стандартизации и НОСТРОЙ в сети Интернет или по ежегодно издаваемым информационным указателям, опубликованным по состоянию на 1 января текущего года. Если ссылочный документ заменен (изменен), то при пользовании настоящим стандартом следует руководствоваться новым (измененным) документом. Если ссылочный документ отменен без замены, то положение, в котором дана ссылка на него, применяется в части, не затрагивающей эту ссылку.

### **3 Термины и определения**

В настоящем стандарте используют термины и определения в соответствии с ГОСТ Р 52953, ГОСТ Р 53786, ГОСТ Р 54359 (пункт 3), а также следующие термины:

**3.1 ограждающая стеновая конструкция здания:** Наружная стена здания (исключая оконные, дверные и другие проемы), ограничивающая его отапливаемый объем.

**3.2 основание строительное (основание):** Ограждающая стеновая конструкция здания, на которую осуществляется монтаж штукатурной системы теплоизоляции.

**3.3 система фасадная теплоизоляционная штукатурная с шарнирными анкерами (штукатурная система теплоизоляции):** Определенный системодержателем набор конструктивных элементов, изделий и материалов, подобранных в соответствии с инженерно-технологическими решениями по применению штукатурной системы теплоизоляции на объектах капитального строительства.

**3.4 системная компания (системодержатель):** Организация, юридическое лицо, являющиеся разработчиком штукатурной системы теплоизоляции, держателем нормативных документов, технической и технологической документации по производству материалов и изделий для системы и их применению, а также конструктивному устройству системы на объектах капитального строительства.

Примечания

1 Системная компания несет ответственность за соответствие показателей системы заявленным параметрам при условии использования системных конструктивных элементов, материалов и изделий и соблюдения технологии монтажа в соответствии с нормативными документами, технической и технологической документацией, разработанной системодержателем.

2 Системодержатель комплектует систему для конкретного объекта в соответствии с заказом (техническим заданием) либо поручает комплектацию системы или части ее третьим лицам.

**3.5 системные материалы:** Материалы и изделия, перечень которых определяется нормативными документами и технологической документацией системной компании, обладающие конкретными заявленными значениями и позволяющие использовать их в составе системы на основе результатов, полученных при ее технической апробации.

[ ГОСТ Р 53786, пункт 2 ]

**3.6 техническая документация системной компании (техническая документация системодержателя):** Комплект документов, включающий в себя техническую и расчетную документацию, протоколы испытаний и документы, подтверждающие пригодность системы к ее применению (Технические свидетельства, стандарты организации и др.); иные документы, владельцем, которых является системная компания, и который достаточен для разработки рабочей документации по

монтажу и для производства монтажа штукатурной системы теплоизоляции на объекте капитального строительства.

**3.7 шарнирный анкер:** Изделие в составе штукатурной системы теплоизоляции, предназначенное для крепления ее к основанию.

**3.8 утеплитель:** Природный или искусственно полученный материал, используемый в капитальном строительстве, обладающий высоким сопротивлением теплопередаче и обеспечивающий снижение теплопереноса через ограждающую стеновую конструкцию здания.

**3.9 теплоизоляционный слой:** Конструктивный элемент штукатурной системы теплоизоляции, состоящий из утеплителя, закрепленного на основании с помощью шарнирного анкера.

**3.10 штукатурный слой:** Конструктивный элемент штукатурной системы теплоизоляции, состоящий из растворного состава в затвердевшем состоянии, предназначенный для защиты теплоизоляционного слоя и создания основы для декоративно-отделочного слоя.

**3.11 декоративно-отделочный слой:** Материал, наносимый поверх штукатурного слоя с целью придания фасадной штукатурной системе теплоизоляции заданных архитектурно-декоративных свойств и защиты системы от вредных атмосферных воздействий.

## **4 Устройство систем фасадных теплоизоляционных штукатурных с шарнирными анкерами**

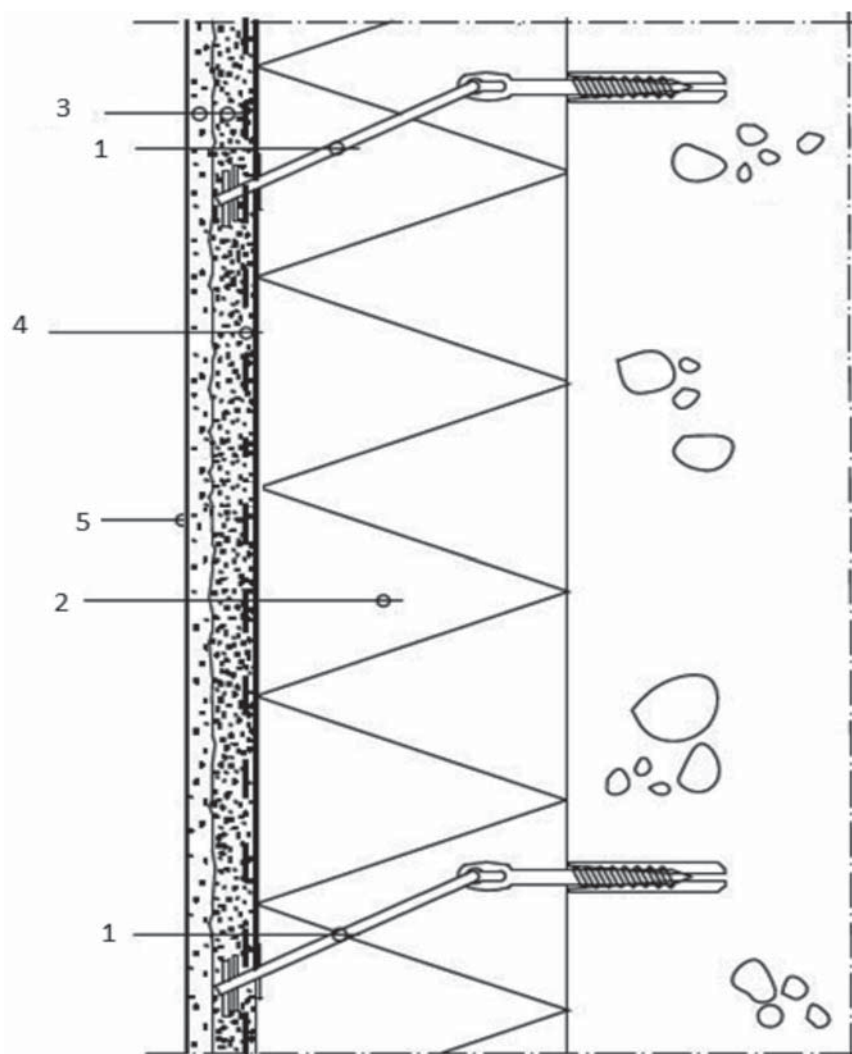
4.1 Система фасадная теплоизоляционная штукатурная с шарнирными анкерами (штукатурная система теплоизоляции) состоит из:

- шарнирного анкера;
- теплоизоляционного слоя;
- штукатурного слоя;

- декоративно-отделочного слоя;
- вспомогательных материалов и изделий (армирующие сетки, фиксаторы сетки, стартовые профили, герметизирующие мастики и др.).

4.1.1 Общий вид штукатурной системы теплоизоляции приведен на рисунке 1.

4.1.2 Шарнирный анкер состоит из пластикового дюбеля, стального распорного элемента, подвижного стержня-крюка и нескольких (3 – 5 шт.) стальных фиксирующих пластин из нержавеющей стали (рисунок 2).



- 1 – шарнирный анкер; 2 – теплоизоляционный слой; 3 – штукатурный слой;  
4 – армирующая сетка; 5 – декоративно-отделочный слой

Рисунок 1 – Общий вид системы фасадной теплоизоляционной композиционной с наружными (толстыми) штукатурными слоями и шарнирными анкерами





Рисунок 2 – Пример шарнирного анкера в сборе  
(пластиковый дюбель условно не показан)

4.1.2.1 Шарнирный анкер используется для механического крепления системы к основанию из различного вида материалов (бетон, кирпич, керамические и пенобетонные блоки и др.).

4.1.2.2 Стальной распорный элемент изготавливается из нержавеющей стали и имеет специальную головную часть (петлю) для постановки в нее подвижного стержня-крюка.

4.1.2.3 Стержень-крюк является составным элементом шарнирного анкера и изготавливается из нержавеющей стали. За счет подвижности стержня-крюка относительно головной части стального распорного элемента создается шарнир, обеспечивающий штатную работу штукатурной системы теплоизоляции.

4.1.2.4 Фиксирующая пластина – стальная пластина, имеющая специальную выемку через которую продевается стержень-крюк, используемая для крепления и фиксации в рабочем положении теплоизоляционного слоя и армирующей сетки штукатурного слоя.

4.1.3 Тип шарнирного анкера, применяемого при производстве работ, назначается по рекомендации системодержателя и результатам контрольных испытаний анкеров на вырыв, которые осуществляются на договорной основе специализированной организацией, аккредитованной для проведения соответствующих испытаний.

Примечание – По результатам испытаний специализированной организацией составляется Протокол испытаний с указанием типа анкера и глубины его установки, рекомендованных для применения на данном объекте. Протокол испытаний должен быть согласован заказчиком (генподрядчиком) и системодержателем и передан ответственному производителю работ для исполнения.

4.1.4 Для создания теплоизоляционного слоя в штукатурной системе теплоизоляции применяют утеплитель из минеральной ваты на основе каменного волокна заданной толщины и плотности ( $60 - 80 \text{ кг/м}^3$ ).

Примечание – Тип минеральной ваты, используемой в качестве утеплителя в теплоизоляционном слое системы, толщина и плотность утеплителя задаются в рабочем проекте с учетом указаний технической документации системной компании.

4.1.5 Армирующая сетка – сварная стальная сетка из оцинкованной проволоки, которая используется для армирования штукатурного слоя при монтаже системы.

4.1.6 Фиксатор сетки (рисунок 3) используется для фиксирования положения армирующей сетки перед нанесением штукатурного слоя при устройстве штукатурной системы теплоизоляции.



Рисунок 3 – Пример фиксатора сетки из полимерного материала

4.1.7 Стартовый профиль (рисунок 4) используется для установки первого ряда утеплителя и удержания его в проектном положении до его окончательной фиксации. Стартовый профиль является защитным элементом утеплителя в нижней части штукатурной системы теплоизоляции.

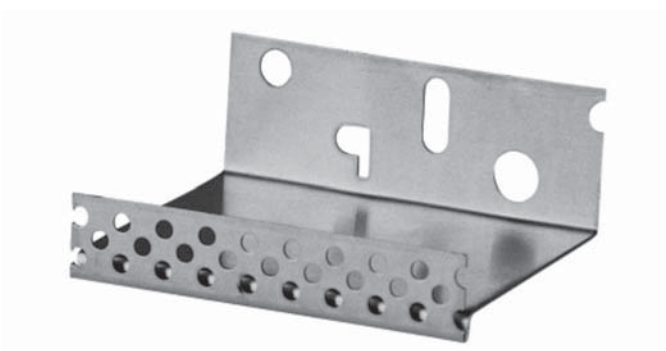


Рисунок 4 – Стартовый профиль

Примечание – Стартовый профиль изготавливается из алюминиевых сплавов или оцинкованной стали различной ширины и имеет П-образную форму (вид в соответствии с технической документацией системодержателя). Ширина профиля назначается равной толщине теплоизоляционного слоя. Сторона стартового профиля, примыкающая к основанию, имеет отверстия различного диаметра и формы, необходимые для его крепления.

4.2 Составные элементы шарнирного анкера должны соответствовать параметрам, приведенным в 4.2.1, 4.2.3 и 4.2.4, если иное не указано в технической документации системной компании.

Примечание – Марки (классы) стали, используемой для изготовления элементов шарнирного анкера, указываются в паспортах на продукцию, поставляемую на объект, и должны соответствовать требованиям технической документации системной компании.

4.2.1 Стальной распорный элемент должен быть изготовлен из нержавеющей стали по ГОСТ 5550 и иметь один из двух основных типоразмеров: длину 74 мм или длину 104 мм (рисунок 5).



Рисунок 5 – Стальной распорный элемент шарнирного анкера

Примечание – Допускается использование распорных элементов иных типоразмеров, если их применение предусмотрено рабочей документацией и не противоречит технической документации системной компании.

4.2.2 Пластиковый дюбель должен иметь один из двух основных типоразмеров: длину 55 мм или длину 90 мм (рисунок 6).

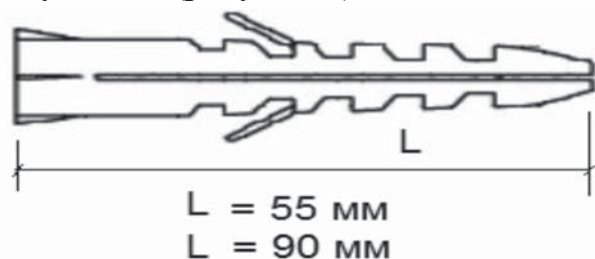


Рисунок 6 – Пластиковый дюбель шарнирного анкера

Примечание – Допускается использование пластиковых дюбелей иных типоразмеров, если их применение предусмотрено рабочей документацией и не противоречит технической до-

кументации системной компании.

4.2.3 Стержень-крюк должен быть изготовлен из нержавеющей стальной прутка по ГОСТ 5550 диаметром 4 мм и иметь длину, соответствующую толщине утеплителя, применяемого в штукатурной системе теплоизоляции на объекте капитального строительства (рисунок 7).

4.2.4 Фиксирующая пластина должна быть изготовлена из нержавеющей стали по ГОСТ 5582 и иметь размер 20×30 мм и толщину 0,8 – 1,0 мм (рисунок 8).

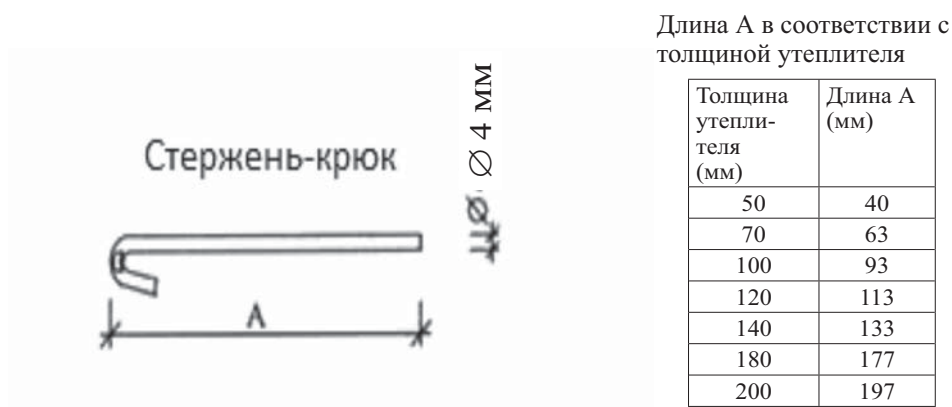


Рисунок 7 – Стержень-крюк шарнирного анкера

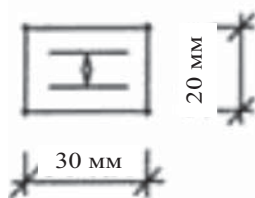


Рисунок 8 – Фиксирующая пластина шарнирного анкера

4.3 Армирующая сетка должна быть изготовлена из стальной проволоки  $D=1\text{мм}$  с размером ячейки  $19\times 19\text{ мм}$  и должна иметь защитное покрытие. Армирующая сетка поставляется в рулонах шириной 1,05 м и длиной не менее 15 м.

Примечание – ТУ на армирующую сетку должно содержать указание на вид и метод нанесения защитного покрытия и толщину защитного слоя (толщина защитного слоя, нанесенного методом горячего оцинкования, должно составлять не менее 35 мкм).

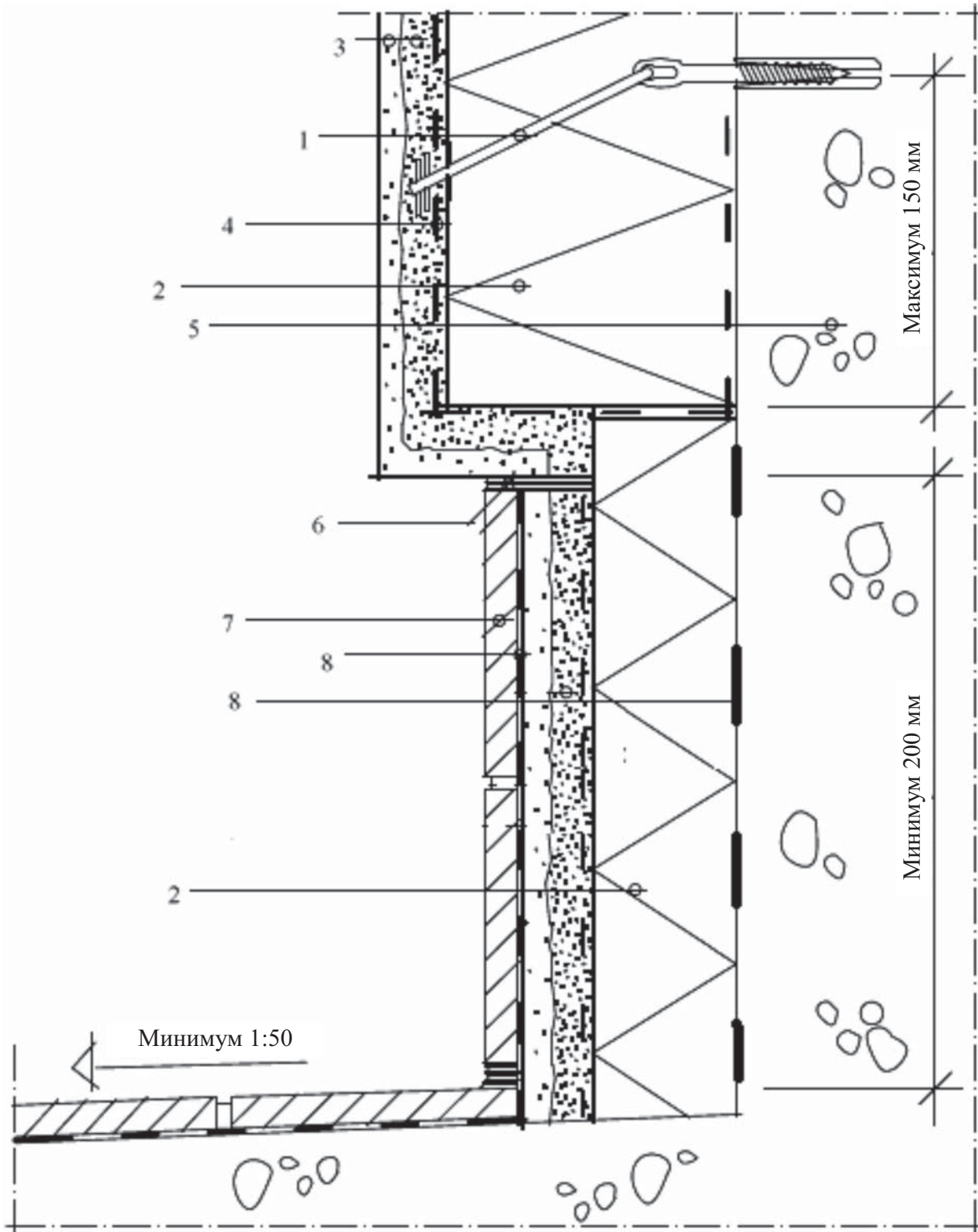
4.4 Характеристики фиксатора сетки должны соответствовать показателям, приведенным в технической документации системодержателя.

Примечание – ТУ на фиксаторы сетки должен содержать требование о изготовлении его из полимера устойчивого к атмосферным воздействиям.



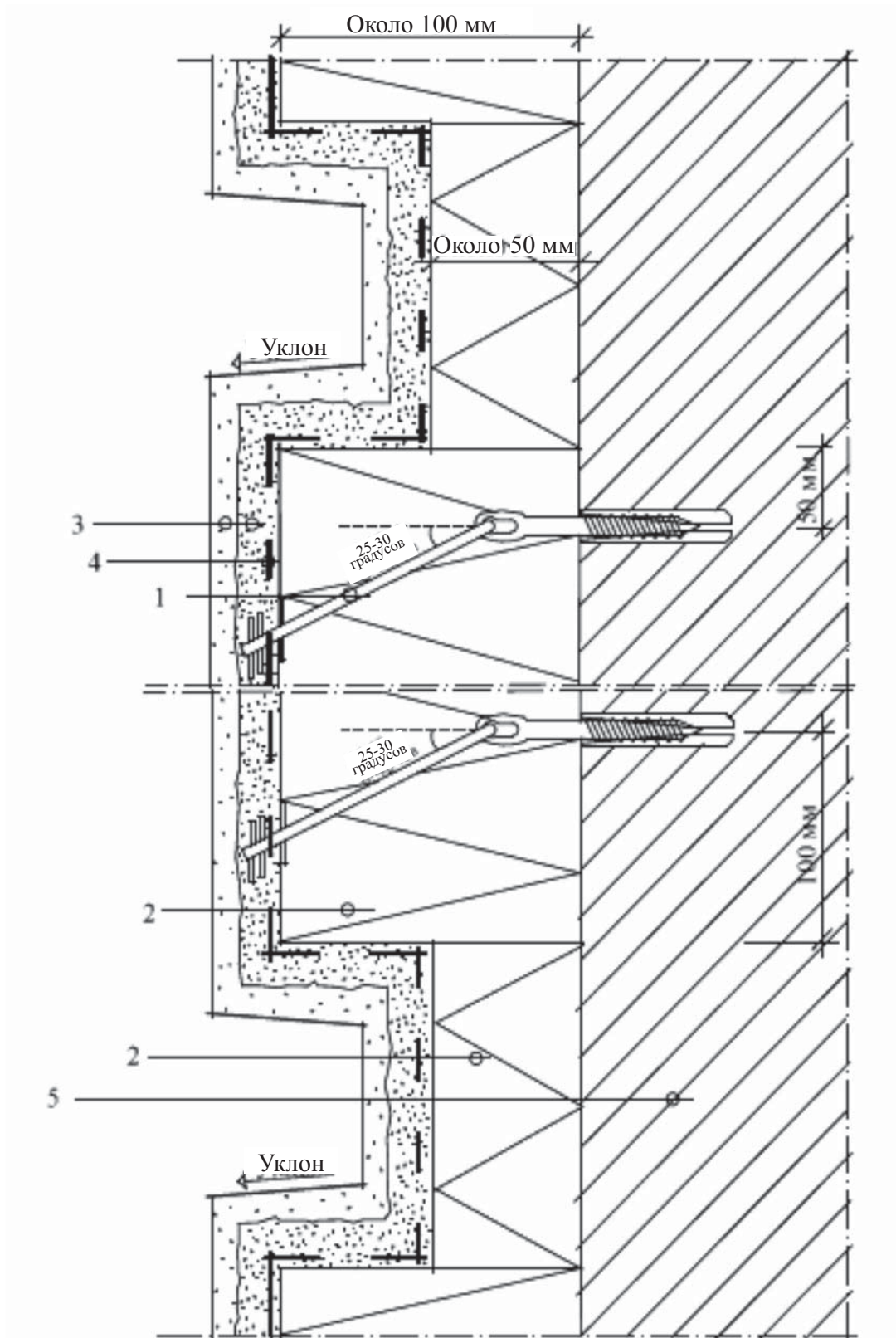
4.5 Штукатурный слой состоит из основного слоя, включающего в себя армирующую сетку, и выравнивающего слоя, придающего поверхности требуемые геометрические параметры. Плотность затвердевшего штукатурного слоя должна быть не менее  $1000 \text{ кг/м}^3$  и не более  $1300 \text{ кг/м}^3$ .

4.6 Типовые узлы и элементы устройства штукатурной системы теплоизоляции приведены на рисунках 9.1 – 9.11.



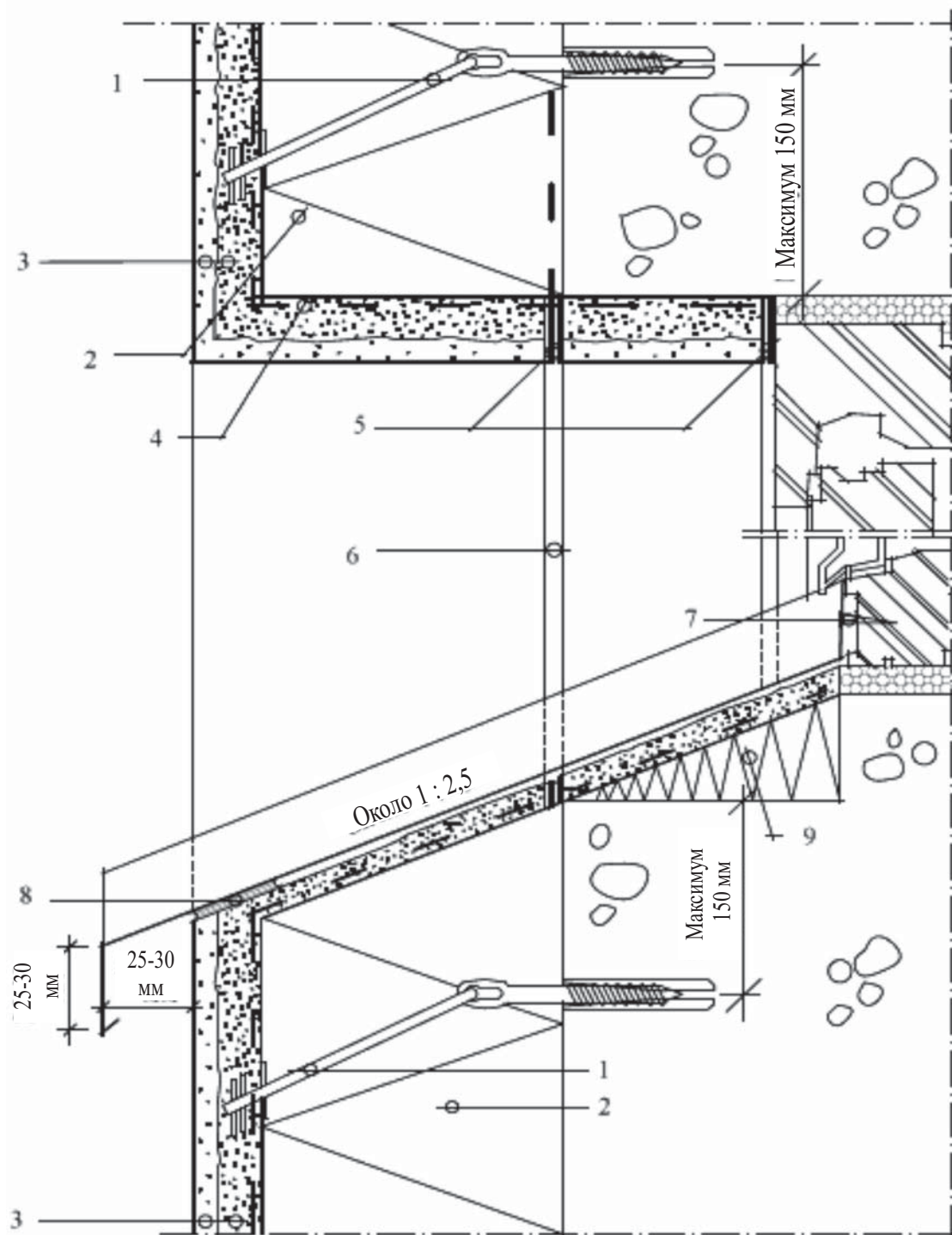
- 1 – шарнирный анкер; 2 – теплоизоляционный слой; 3 – штукатурный слой;  
4 – армирующая сетка; 5 – основание; 6 – эластичная шовная мастика; 7 – клинкерная плитка;  
8 – клеевой гидроизоляционный раствор

Рисунок 9.1 – Устройство сопряжения цоколя из керамической плитки со штукатурной системой теплоизоляции



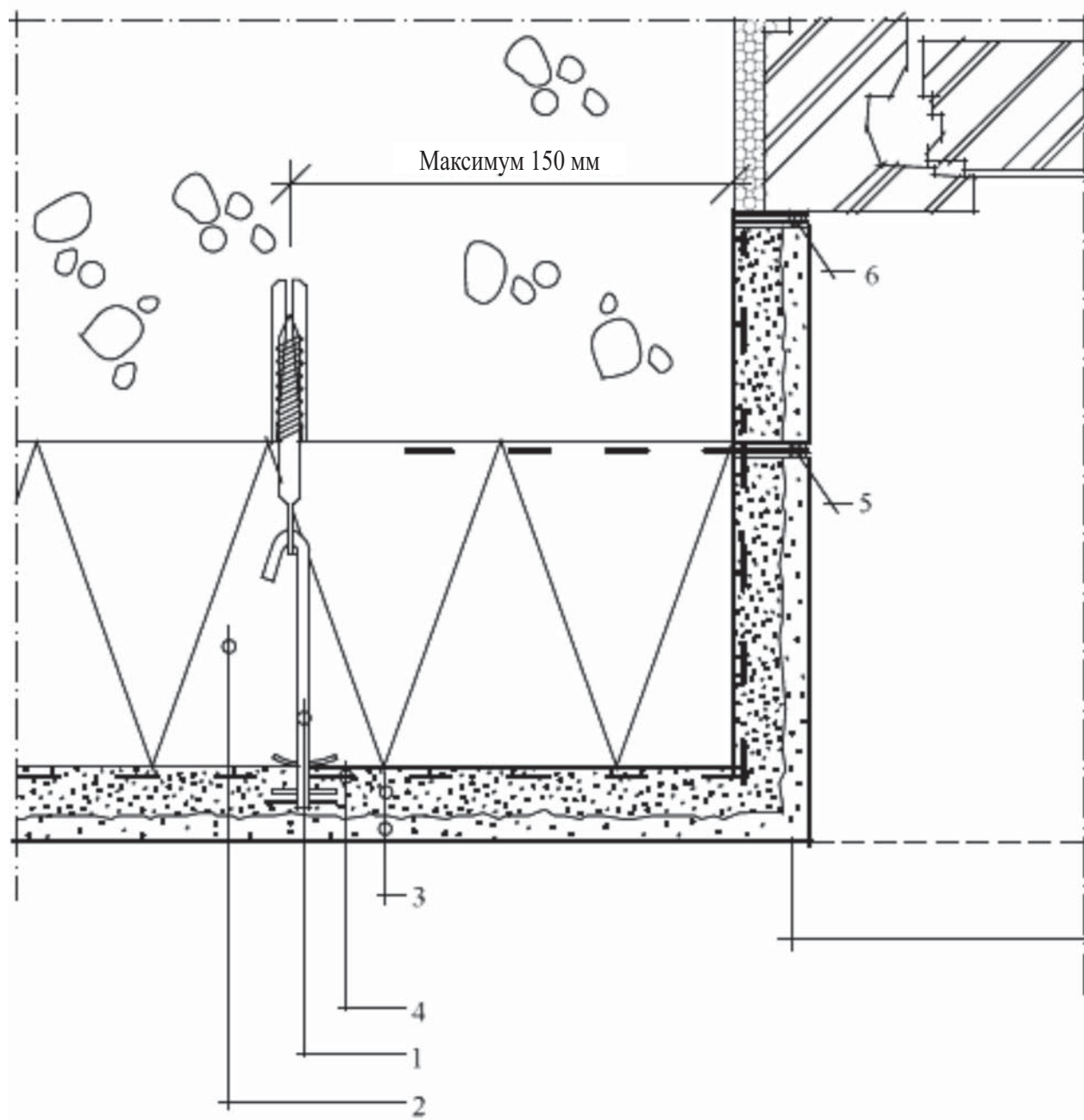
- 1 – шарнирный анкер; 2 – теплоизоляционный слой; 3 – штукатурный слой;  
 4 – армирующая сетка; 5 – наружная стена

Рисунок 9.2 – Устройство системы с изменением геометрии поверхности



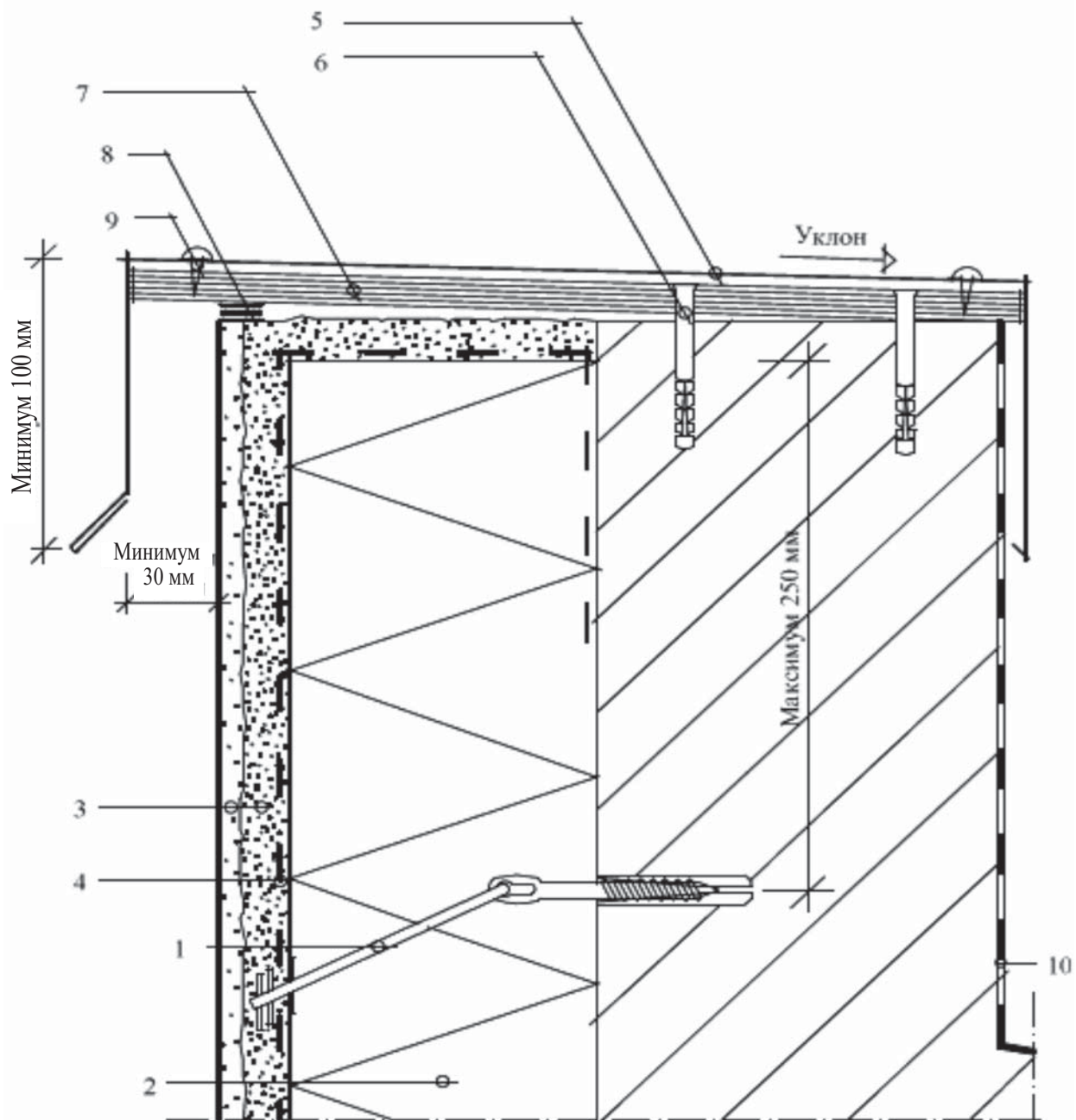
1 – шарнирный анкер; 2 – теплоизоляционный слой; 3 – штукатурный слой;  
 4 – армирующая сетка; 5 – эластичная шовная мастика;  
 6 – деформационный шов (ширина 4 – 6 мм, материал – эластичная шовная мастика);  
 7 – крепление шурупом; 8 – герметизация и приклеивание подоконного металлического отлива  
 для отвода воды; 9 – заполнение материалом утеплителя или строительным раствором  
 Рисунок 9.3 – Устройство системы в месте примыкания к оконному проему (низ окна)





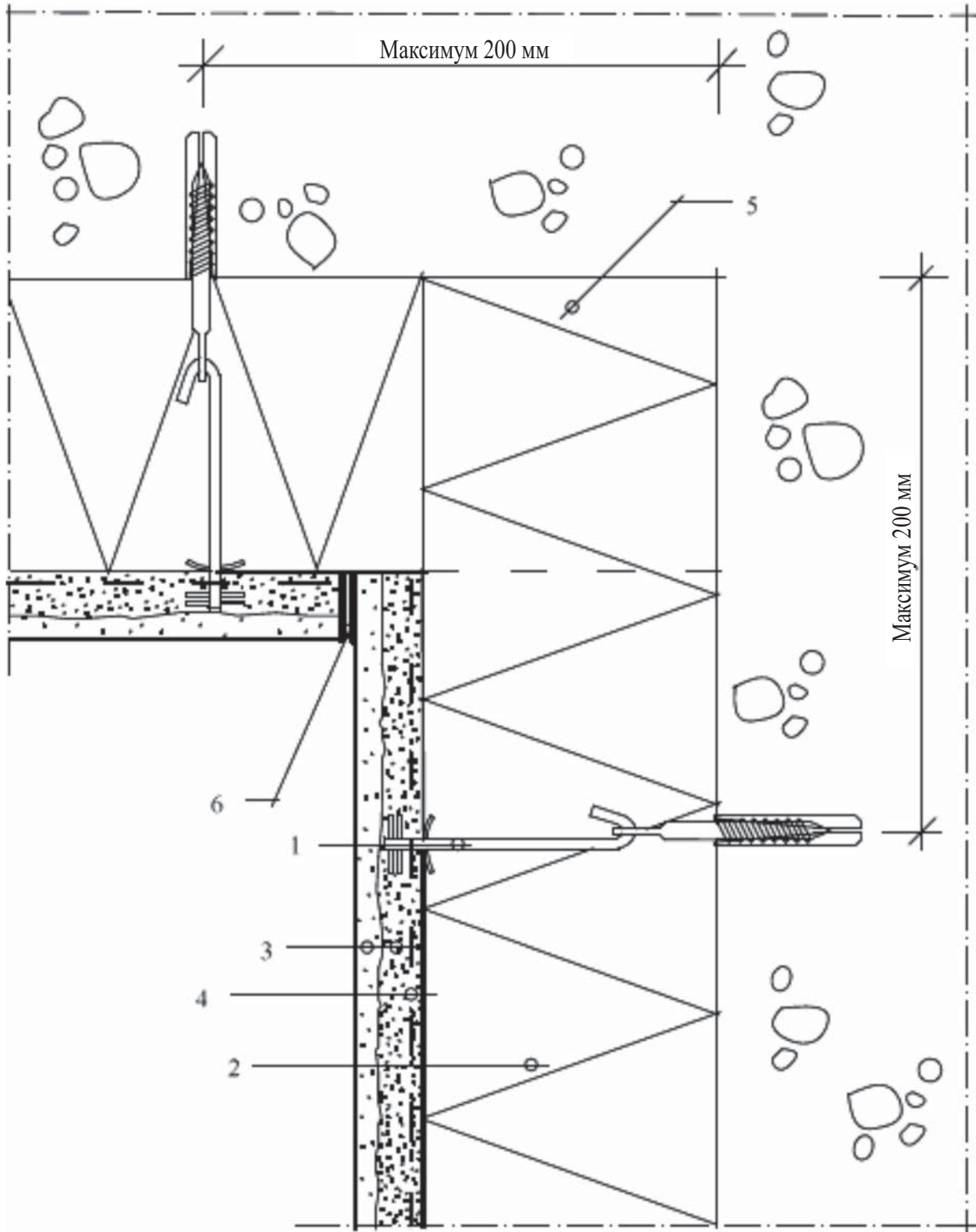
- 1 – шарнирный анкер; 2 – теплоизоляционный слой; 3 – штукатурный слой;  
 4 – армирующая сетка; 5 – деформационный шов (ширина 4 – 6 мм, материал – эластичная шовная мастика); 6 – эластичная шовная мастика

Рисунок 9.4 – Устройство системы в месте примыкания к оконному проему (откос)



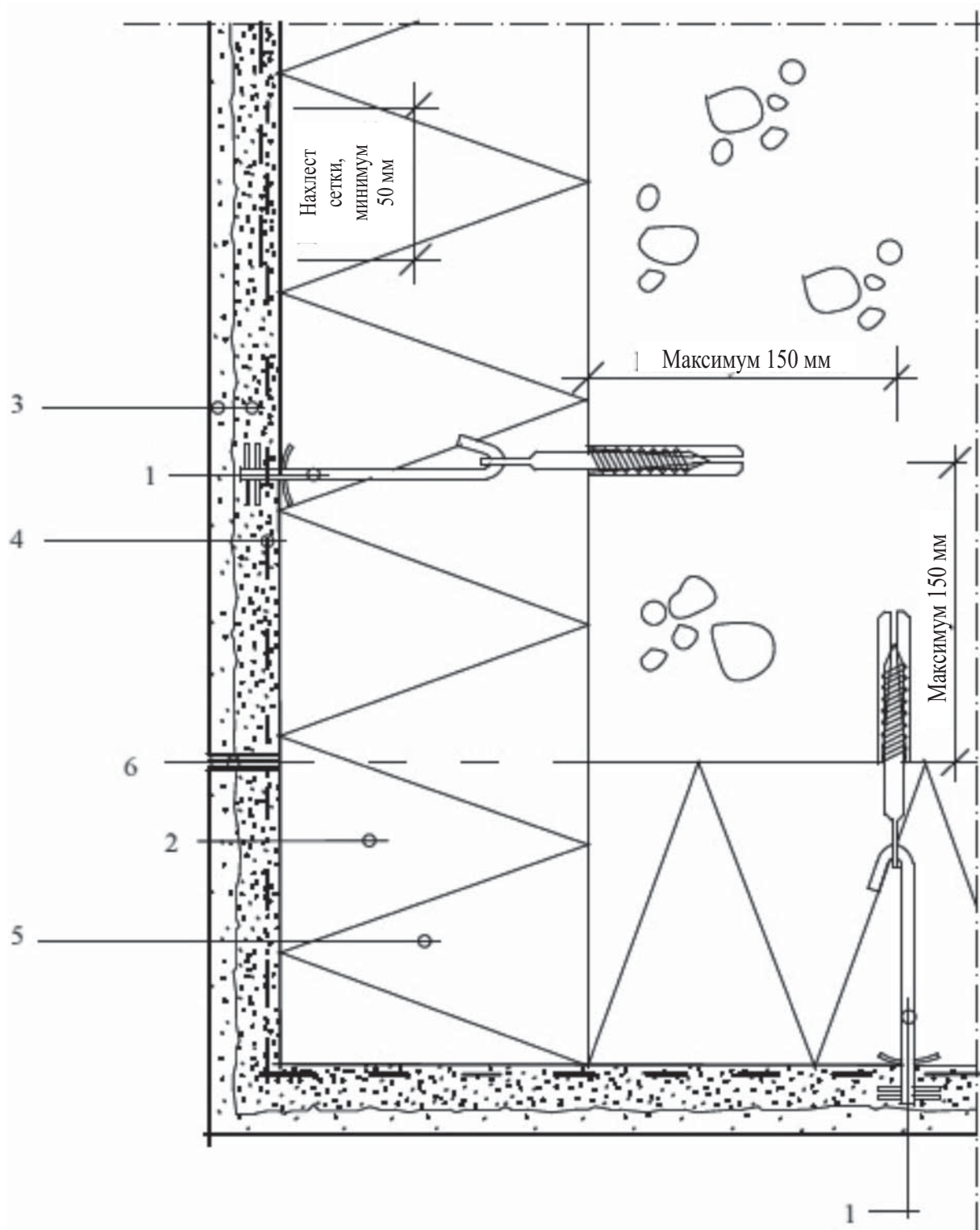
- 1 – шарнирный анкер; 2 – теплоизоляционный слой; 3 – штукатурный слой;  
4 – армирующая сетка; 5 – защитное металлопокрытие; 6 – крепление фанеры анкером;  
7 – фанера; 8 – эластичная шовная мастика; 9 – крепление шурупом; 10 – гидроизоляция

Рисунок 9.5 – Устройство системы в месте примыкания кровли



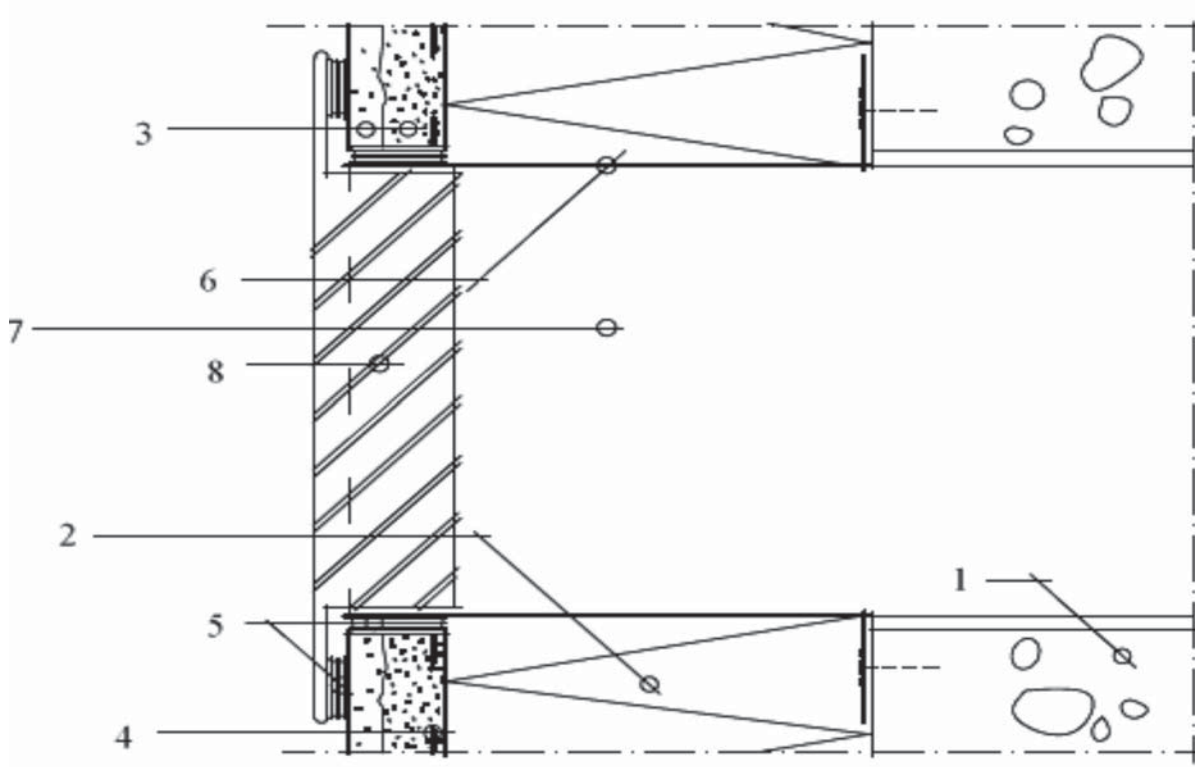
- 1 – шарнирный анкер; 2 – теплоизоляционный слой; 3 – штукатурный слой;  
 4 – армирующая сетка; 5 – перевязка плит утеплителя;  
 6 – вертикальный деформационный шов (ширина 4 – 6 мм, монтаж при необходимости)

Рисунок 9.6 – Устройство перевязки плит утеплителя системы на внутренних углах основания



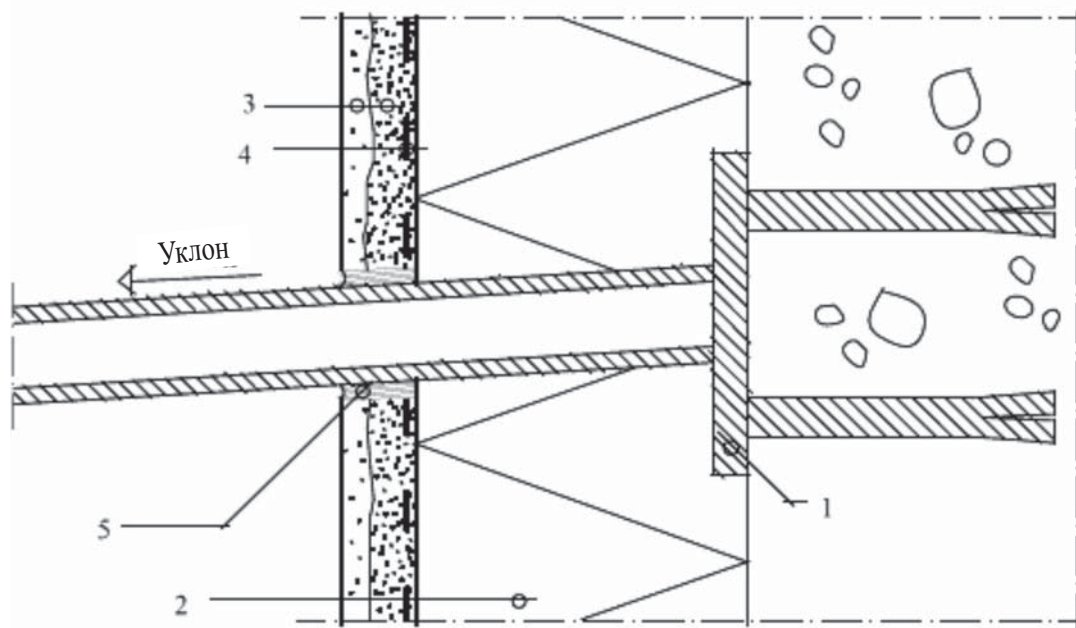
- 1 – шарнирный анкер; 2 – теплоизоляционный слой; 3 – штукатурный слой;  
4 – армирующая сетка; 5 – перевязка плит утеплителя; 6 – вертикальный деформационный шов  
(ширина 4 – 6 мм, материал – эластичная шовная мастика)

Рисунок 9.7 – Устройство перевязки плит утеплителя системы на внешних  
углах основания



1 – наружная стена; 2 – теплоизоляционный слой; 3 – штукатурный слой;  
 4 – армирующая сетка; 5 – эластичная шовная мастика вокруг решетки;  
 6 – надставка воздуховода; 7 – воздуховод, 8 – вентиляционная решетка

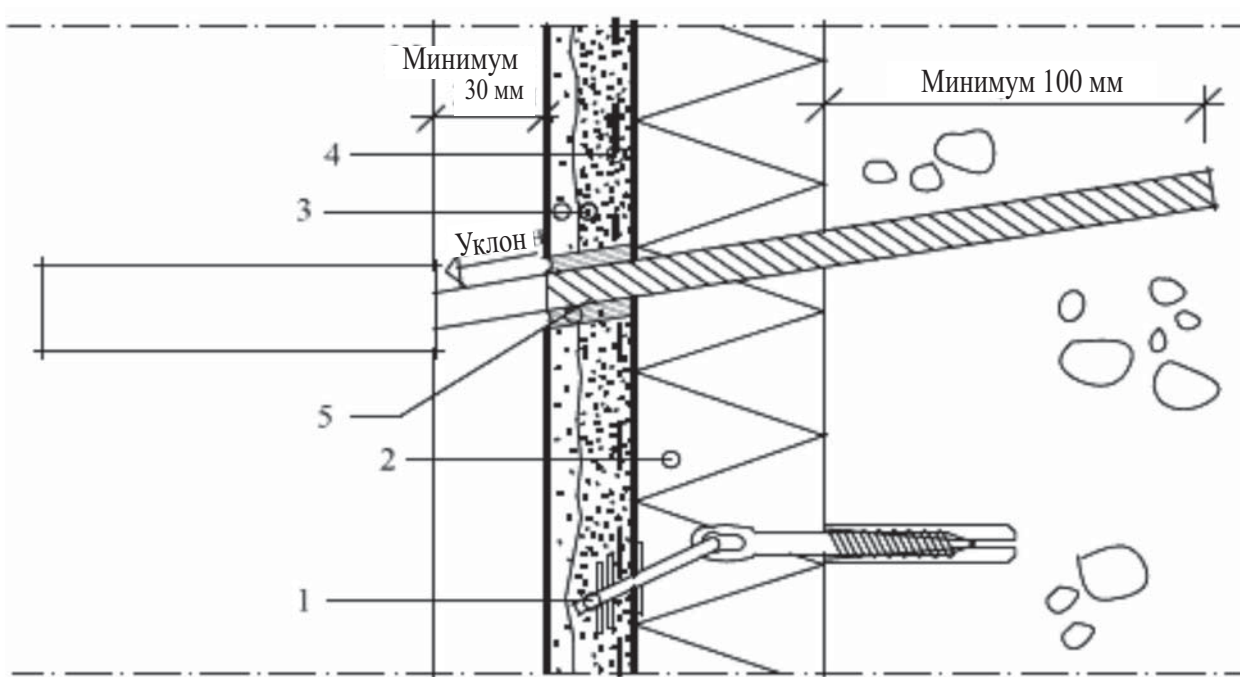
Рисунок 9.8 – Устройство системы в месте устройства воздуховодов



1 – крепление лестниц к стене (по проекту конструктора); 2 – теплоизоляционный слой;  
 3 – штукатурный слой; 4 – армирующая сетка; 5 – эластичная шовная мастика вокруг трубы

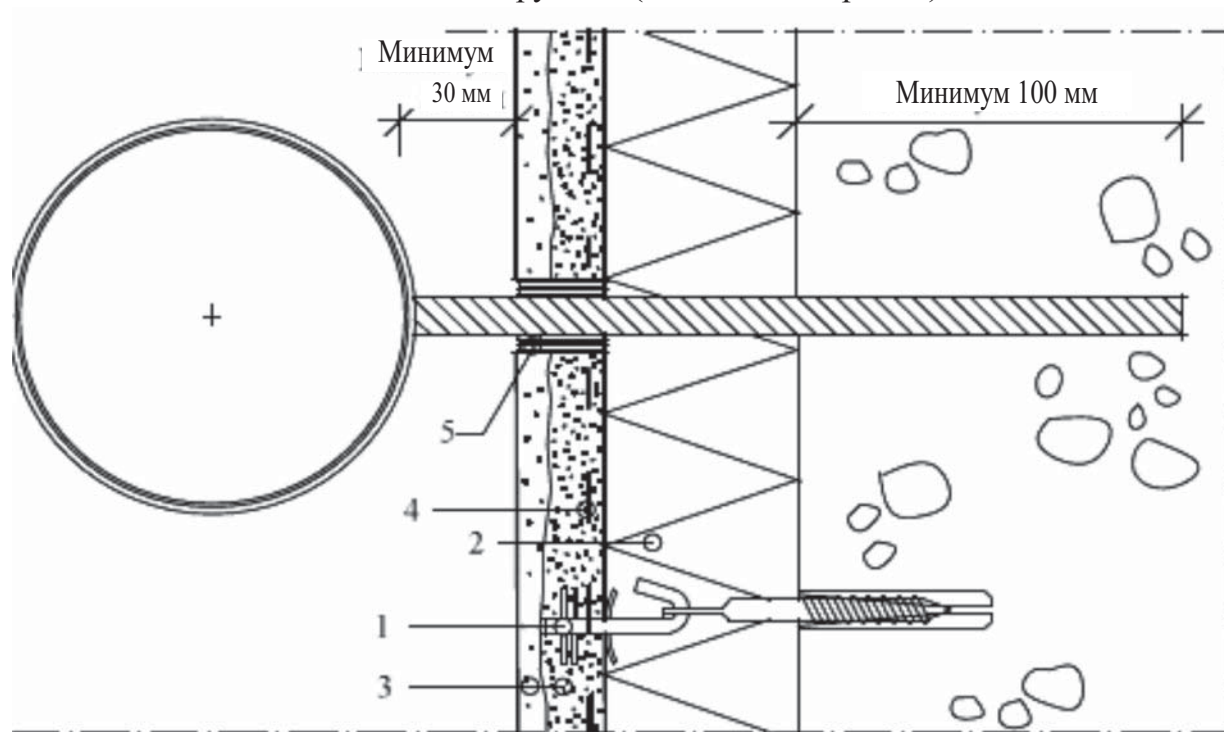
Рисунок 9.9 – Устройство системы в месте пропуска труб





- 1 – шарнирный анкер; 2 – теплоизоляционный слой; 3 – штукатурный;  
4 – армирующая сетка; 5 – эластичная шовная мастика вокруг крепежной детали

Рисунок 9.10 – Устройство системы в местах крепления деталей  
внешних конструкций (водоотвод с кровли)



- 1 – шарнирный анкер; 2 – теплоизоляционный слой; 3 – штукатурный слой;  
4 – армирующая сетка; 5 – эластичная шовная мастика вокруг крепежной детали

Рисунок 9.11 – Устройство системы в местах крепления деталей внешних конструкций  
(водоотвод с кровли, горизонтальное сечение)

## **5 Общие требования к монтажу систем фасадных теплоизоляционных штукатурных с шарнирными анкерами**

5.1 Работы по монтажу систем фасадных штукатурных теплоизоляционных с шарнирными анкерами должны выполняться ответственным лицом, назначаемым в соответствии с СП 48.13330 (пункт 5.4), которое осуществляет строительство в соответствии требованиями рабочей и проектной документации, соответствующей требованиям СТО НОСТРОЙ 2.33.51 (пункт 4.3), а также технической документации системодержателя. При необходимости (СП 48.13330, пункт 5.7) для монтажа штукатурной системы теплоизоляции производитель работ разрабатывает проект производства работ или иную организационно-технологическую документацию, необходимую для качественного выполнения работ.

5.2 При производстве работ по утеплению эксплуатирующихся зданий (капитальном ремонте) штукатурной фасадной системой рабочим проектом должны быть предусмотрены мероприятия по установке анкеров в существующие основания (особенно в случаях наличия на фасадах утепляемого здания штукатурных слоев).

Примечание – Допустимая плотность основания на которое устанавливается штукатурная система теплоизоляции должна быть указана в технической документации системной компании и учтена в рабочей документации.

5.3 Необходимость проведения мероприятий по подготовке поверхности строительного основания до начала работ определяется на основании решения комиссии, указанного в Акте приема-передачи фасада под установку системы.

5.3.1 Проведенные мероприятий по подготовке поверхности строительного основания подлежат оформлению с составлением акта освидетельствования скрытых работ.

5.4 Монтаж систем фасадных штукатурных теплоизоляционных с шарнирными анкерами подразделяется на следующие этапы:

- подготовительные работы;
- монтаж шарнирных анкеров;

- монтаж теплоизоляционного слоя;
- монтаж армирующей сетки;
- монтаж штукатурного слоя;
- монтаж деформационных швов;
- монтаж декоративно-отделочного слоя.

## **6 Правила выполнения работ по монтажу систем фасадных теплоизоляционных штукатурных с шарнирными анкерами**

### **6.1 Подготовительные работы**

6.1.1 Перед началом проведения работ по устройству системы необходимо произвести следующие подготовительные работы:

- приемку строительного основания под монтаж системы;
- установку строительных лесов по ГОСТ 27321, площадок и лестниц по ГОСТ 26887 (в случае необходимости);
- подготовку основания (в случае необходимости);
- приемку и организацию хранения комплектующих материалов и изделий штукатурной фасадной системы.

6.1.2 Строительное основание должно отвечать требованиям ГОСТ Р 54257. Приемку строительного основания под монтаж системы необходимо осуществлять в соответствии с положениями СТО НОСТРОЙ 2.33.51.

6.1.2.1 Основание должно быть освобождено от посторонних конструкций, препятствующих проведению монтажных работ и мешающих установке строительных лесов, а также соответствовать требованиям, указанным в проекте производства работ, рабочей документации и технической документации системной компании.

6.1.2.2 При производстве работ по монтажу системы на объекте, имеющем на поверхности основания штукатурные или окрасочные слои, необходимо провести

работы по подготовке поверхности под установку системы утепления в соответствии с положениями проекта производства работ, выполненного на основании положений СП 48.13330 и СТО НОСТРОЙ 2.33.51. В случае необходимости производитель работ совместно с проектной организацией, а также заказчиком (генподрядчиком) привлекает на договорной основе специализированную организацию для оценки состояния поверхностных слоев, нанесенных на основание, и составления заключения о возможности их дальнейшего использования при монтаже системы.

6.1.3 Работы по монтажу строительных лесов следует выполнять в соответствии с проектом производства работ, разработанным специализированной проектной или монтажной организацией, имеющей соответствующий допуск, а также в соответствии с требованиями МДС 12-25.2006 [1] (пункт 6).

6.1.4 При этом при монтаже строительных лесов необходимо учитывать следующие особенности:

- расстояние от строительных лесов до строительного основания (стены) должно назначаться с учетом толщины теплоизоляционного слоя системы и удобства производства штукатурных и отделочных работ, но не более 50 см;

- при назначении расстояния от строительных лесов до строительного основания (стены) свыше 30 см необходимо выполнить работы по устройству ограждений в соответствии с требованиями ГОСТ 23407 (пункт 2).

6.1.5 Лицо, ответственное за производство работ, должно обеспечить приемку и надлежащее складирование комплектующих материалов и изделий системы, по мере их поступления, в соответствии с требованиями СТО НОСТРОЙ 2.33.51, СТО НОСТРОЙ 2.33.52. Необходимо обеспечить проверку строительных материалов, поставляемых на объект, на соответствие требованиям рабочей документации и технической документации системодержателя.

Примечание – Контроль поставляемых комплектующих материалов и изделий системы осуществляется производителем работ в момент их приемки в части наличия паспортов качества производителей (на соответствии ГОСТ или ТУ), сертификатов соответствия, санитарно-эпидемиологических заключений, других сопроводительных документов, целостности упаковки, маркировки материалов и изделий (тары) и их сроков годности, соответствия геометрических

## **СТО НОСТРОЙ 2.14.95-2013**

размеров изделий проектным, отсутствия повреждений поставленных материалов и изделий, а также выполнение условий, установленных в договорах на поставку. При необходимости ответственный производитель работ привлекает аккредитованную лабораторию для инструментального подтверждения соответствия поставленных материалов и изделий требованиям рабочей документации. Отбор образцов поставленных материалов в данном случае производится в соответствии с требованиями ГОСТ 18321.

6.1.6 Материалы и изделия должны храниться в соответствии с указаниями СТО НОСТРОЙ 2.33.51 (пункт 5.1) на поддонах или подкладках в закрытых или полуоткрытых складах, с обеспечением защиты материалов и изделий от воздействия атмосферных осадков и солнечных лучей. Хранение должно осуществляться в заводской упаковке отдельно по видам, маркам и размерам.

Примечание – Сухие строительные смеси должны храниться на поддонах в соответствии с требованиями ГОСТ Р 54359 (пункт 8.2.1). Утеплитель должен храниться в соответствии с требованиями ГОСТ 25880 (пункт 4.3) и ГОСТ 9573 (пункт 7.5). Арматурные сетки должны храниться на поддонах, уложенные друг на друга взаимно перпендикулярными слоями. Допустимое количество слоев не более 5 (общая высота не более 2 метров).

6.1.7 Материалы и изделия должны храниться. Мелкоштучные изделия должны храниться отдельно по видам, маркам и размерам в заводской упаковке (в коробках или ящиках) на стеллажах высотой не более двух метров. Хранение должно осуществляться в закрытых отапливаемых складах (помещениях) при температуре не ниже 15 °С.

### **6.2 Установка шарнирных анкеров**

6.2.1 Производство работ по установке шарнирных анкеров включает:

- разметку горизонтальных и вертикальных осей на поверхности стены;
- бурение (сверление) отверстий механизированным инструментом по размеченным точкам;
- установку шарнирных анкеров;
- контроль установки шарнирных анкеров.

6.2.2 Разметка горизонтальных и вертикальных осей на поверхности стены осуществляется при помощи разметочного шнура, поверхность которого покрыта



порошковым цветным красителем (рисунок 10).

Примечание – Шнур намотан на катушку, которая помещена в пластиковый контейнер, и выведен сбоку катушки через отверстие. Контейнер заполняется специальным порошковым цветным красителем. Длина шнура внутри контейнера равна 20 – 30 м (см. рисунок 10).

6.2.3 Вертикальную разметку следует вести в одном направлении от угла стены. Первая ось должна отстоять от угла на расстояние  $150\pm 5$  мм. Расстояние между двумя смежными параллельными вертикальными осями должно соответствовать расстоянию между шарнирными анкерами, указанному в рабочей документации. Вертикальность разметки осей контролируют уровнем по ГОСТ 9416.



Рисунок 10 – Разметочный шнур с контейнером

6.2.4 Горизонтальную разметку следует вести снизу вверх. Максимальное расстояние по вертикали от линии цоколя до первой горизонтальной оси должно быть  $250\pm 5$  мм. Расстояние между двумя смежными параллельными горизонтальными осями должно соответствовать расстоянию между шарнирными анкерами, указанному в рабочей документации. Вертикальность разметки осей контролируют уровнем по ГОСТ 9416.

6.2.5 Точки пересечения осей следует обозначить водостойким маркером. По ним производится разметка мест установки шарнирных анкеров.

6.2.6 Места установки шарнирных анкеров в зонах оконных и дверных проемов, местах изменения геометрии основания, выступающих элементов или частей

основания размечают отдельно в соответствии с рабочей документацией.

Примечание – По согласованию с системодержателем допускается смещать места установки шарнирных анкеров от размеченных точек на расстояние, не превышающее 200 мм. О данном изменении должен быть проинформирован представитель заказчика (генподрядчика). Запись о решении должна быть занесена в журнал производства работ.

6.2.7 Бурение (сверление) отверстий следует выполнять механизированным инструментом по отмеченным точкам. При этом:

- в прочных полнотелых основаниях (монолитный бетон, бетонные блоки, полнотелый силикатный или керамический кирпич) – с ударно-вращательным воздействием бура;

- в пустотелых, щелевых, пористых основаниях (щелевой кирпич, пустотелые бетонные блоки, пено/газобетон) – без ударного воздействия сверла;

- диаметр бура (сверла) должен быть равен диаметру крепежного изделия (кроме пено/газобетона, при его применении с пластиковым анкерным дюбелем отверстие должно быть на 1 мм меньше внешнего диаметра дюбеля);

- при сверлении бур (сверло) направлять (удерживать) строго перпендикулярно плоскости строительного основания;

- после сверления отверстия необходимо продуть от пыли сжатым воздухом;

- глубина отверстия должна соответствовать значению, указанному в Протоколе испытаний (4.1.3), а также превышать указанную глубину на величину, определяемую технической документацией производителя анкерного крепежа и/или системодержателя.

Примечание – Даже незначительное увеличение диаметра отверстия от расчетного под дюбель может привести к проворачиванию дюбеля и слабому креплению с его помощью. Уменьшенное отверстие под дюбель может привести к растрескиванию материала строительного основания (стены) при вворачивании в дюбель распорного элемента.

6.2.8 После окончания засверливания необходимо контролировать глубину отверстия под установку анкера. Контроль осуществляется с помощью щупа, изготовленного из бура (сверла) аналогичного тому, которым осуществляют выполнение работ, и линейки стальной по ГОСТ 427:

- при помощи линейки на щупе несмываемым маркером отмечается требуемая глубина засверливания;

- щуп погружается в отверстие и его глубина погружения должна соответствовать нанесенной на нем марке.

Отклонение в меньшую сторону не допускаются. При их выявлении необходимо произвести дополнительное сверление отверстия на заданную глубину.

6.2.9 Для установки использовать комплектные анкеры, соответствующие указанным в Протоколе испытаний (4.1.3) и поставляемые системодержателем.

6.2.10 Перед началом установки анкеров проверяется соответствие количества размеченных точек под установку шарнирных анкеров рабочему проекту, комплектность анкеров (наличие в каждом анкере пластикового дюбеля, стального распорного элемента, стержня-крюка), а также отсутствие повреждений элементов шарнирных анкеров (целостность головки стального распорного элемента, прямолинейность стержня крюка, целостность фиксирующих пластин).

6.2.11 Забивку пластикового дюбеля следует выполнять в направлении перпендикулярно плоскости стены, при забивании использовать молоток с головной частью из жесткой резины. Дюбель после забивки должен быть полностью утоплен в основание.

6.2.12 В пластиковый дюбель следует установить стальной распорный элемент шарнирного анкера:

- стальной распорный элемент необходимо вворачивать в дюбель при помощи низкоскоростного электрифицированного инструмента (шуруповерт, дрель) с установленной в него специальной насадкой, поставляемой в комплекте с крепежными изделиями;

- стальной распорный элемент заворачивается до достижения нижней точкой его головки (петли) плоскости основания (допускается оставлять зазор между плоскостью основания и головкой шурупа (2 – 3 мм), заглубление головки в основание не допускается);

- головная часть стального распорного элемента должна располагаться в вер-

тикальном положении (плоскость отверстия (петли) должна быть вертикальной).

6.2.13 Правильность работ по установке шурупов контролируются непосредственно после их окончания. Контролируется величина на которую головка шурупа выступает из плоскости основания (минимальное значение 10 мм, максимальное значение – 15 мм) и расположение головок (плоскость головки должна располагаться вертикально). Измерение производится штатным измерительным инструментом (стальные линейки, угольники и др.). Контролю подвергаются 100 % установленных шурупов

6.2.14 Перед началом работ по установке теплоизоляционного слоя в отверстие головной части шурупа необходимо вставить стержень-крюк таким образом, чтобы он принял блокировочное (неподвижное) положение.

Примечание – Блокировочное положение стержня-крюка – такое его положение в петле головки распорного элемента, когда он зафиксирован неподвижно в направлении перпендикулярном основанию, для чего высечка в зоне крюка совмещается с прорезью в петле головки.

6.2.15 Соответствие требований рабочей документации в части установки анкеров и результата работ по установке шарнирных анкеров, производится аккредитованной испытательной лабораторией на договорной основе. Обязательному контролю качества подлежит не менее 1 % установленных шарнирных анкеров, расположенных во всех зонах всех поверхностей утепляемого основания. Результат оформляется отдельным протоколом испытаний и согласуется заказчиком (генподрядчиком) и производителем работ.

### **6.3 Установка теплоизоляционного слоя**

6.3.1 Перед началом проведения работ по устройству теплоизоляционного слоя необходимо убедиться, что все шарнирные анкера установлены в соответствие с требованиями рабочей документации, с составлением соответствующего акта освидетельствования скрытых работ по РД 11-02-2006 [2], а также произвести следующие подготовительные работы:

- установить металлический стартовый профиль по линии цоколя;
- на внутренней стороне плит утеплителя выполнить разметку мест прохож-

дения шарнирных анкеров сквозь тело теплоизоляционной плиты.

6.3.2 Перед установкой металлический стартового профиля определяют его относительную отметку в соответствии с рабочей документацией и выносят отметку на стену с помощью несмываемого маркера.

6.3.2.1 В соответствии с типом металлического стартового профиля размечают места под засверливание отверстий, после чего производят сверление (бурение) отверстий дрелью или перфоратором (в зависимости от типа основания) на глубину 50 – 55 мм (диаметр сверла (бура) равен 8 мм).

6.3.2.2 Устанавливают металлический стартовый профиль (рисунок 11), закрепляя его стандартными шурупами с плоской головкой диаметром не менее 12 мм и длиной 45 мм, с пластиковым дюбелем, соответствующим диаметру отверстия в основании. В местах стыка металлический стартовый профиль устанавливается внахлест не менее чем на 50 мм.

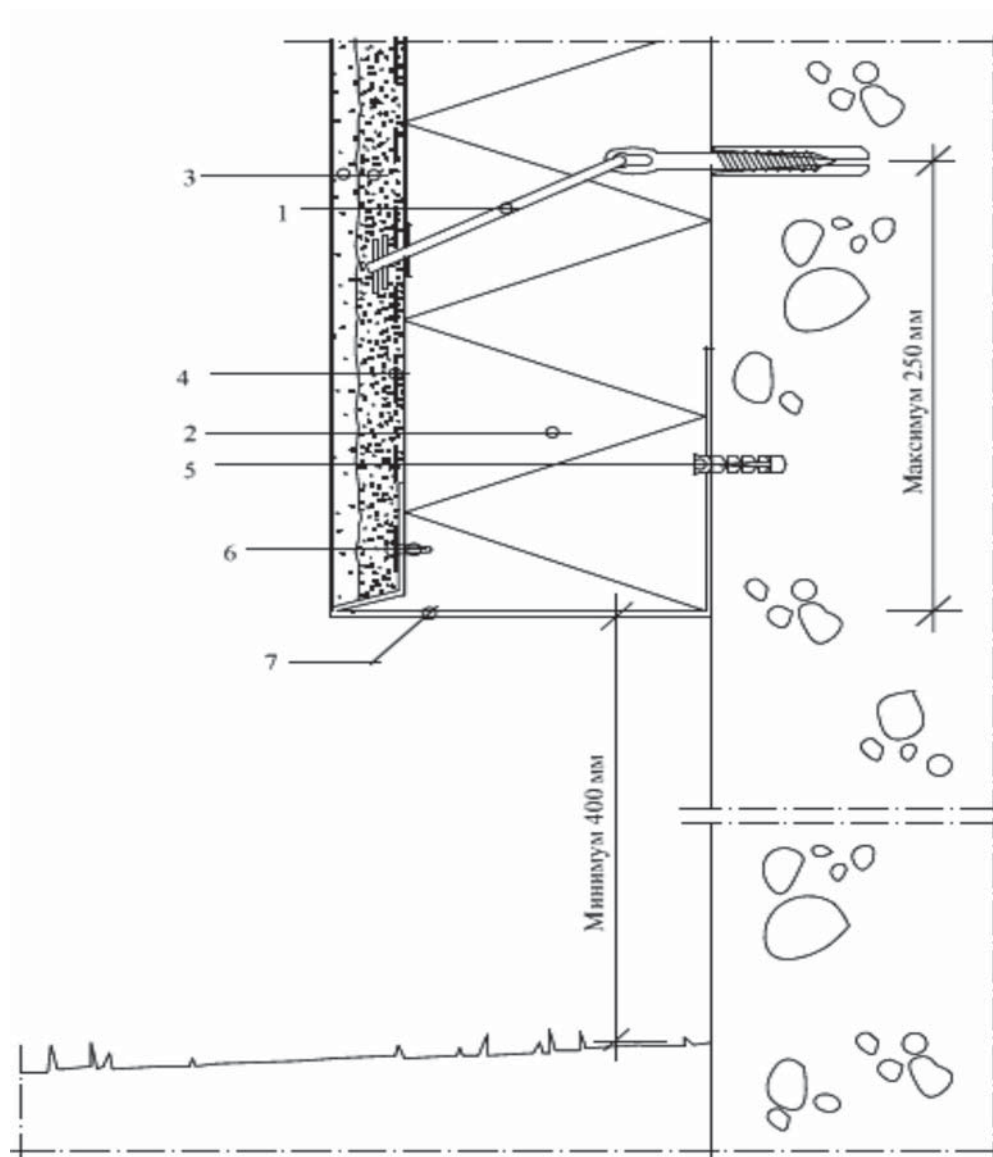
6.3.3 Отверстия для прохождения стержней-крюков шарнирных анкеров сквозь утеплитель рекомендуется пробивать киянкой с использованием остро заточенного стального стержня. Пробивка ведется по размеченным точкам непосредственно перед установкой утеплителя.

6.3.4 Плиты утеплителя необходимо устанавливать таким образом, чтобы стержень-крюк шарнирного анкера проходил сквозь тело плит в строго отмеченных точках. Зафиксированный стержень-крюк кронштейна должен прорезать при этом утеплитель насквозь и выходить из его толщи на 30 – 40 мм.

6.3.5 Плиты утеплителя должны устанавливаться вплотную друг к другу с заполнением зазоров между ними (при необходимости) тем же материалом, из которого изготовлены плиты утеплителя. Допустимая величина незаполненного шва – 1,5 мм.

Примечание – Недопустимо устанавливать плиты утеплителя с зазорами между ними – это приводит к образованию «мостиков холода» и снижению теплотехнических свойств стеновой конструкции. Наличие зазоров между утеплителем и стеной не допускается, так как ведет к образованию «карманов холода» и конденсации влаги на поверхности стены.





1 – шарнирный анкер; 2 – теплоизоляционный слой; 3 – штукатурный слой;  
4 – армирующая сетка; 5 – крепление анкером;

6 – крепление армирующей сетки к металлическому профилю шурупом; 7 – стартовый профиль

Рисунок 11 – Установка металлического стартового профиля  
и первого ряда плит утеплителя

6.3.6 При установке плит утеплителя их необходимо подрезать до необходимого размера специальным ножом с длинным лезвием. Ломать плиты утеплителя запрещается.

6.3.7 Необходимо обеспечить плотное прижатие внутреннего слоя плит к поверхности стены.

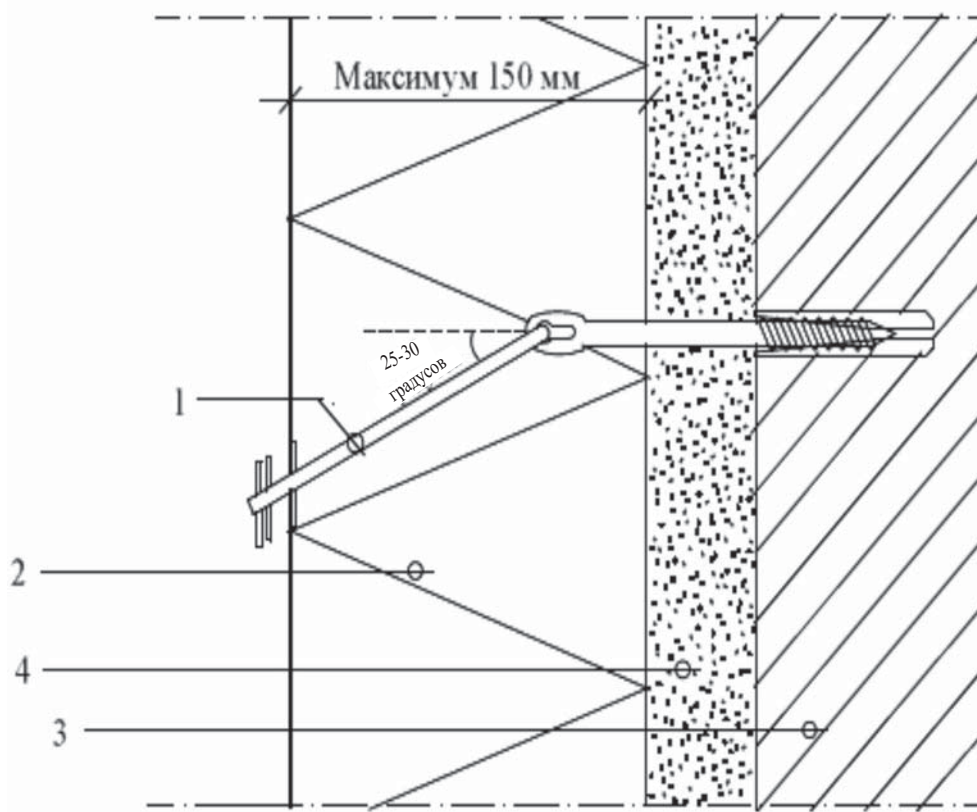
6.3.8 Непосредственно перед установкой плит утеплителя в проектное по-

ложение в местах прохождения через них стержней-крюков необходимо сделать небольшой надрез (2 – 3 см). Надрез следует выполнять от стержня-крюка строго вниз.

6.3.9 Закрепление плиты утеплителя в проектном положении осуществляется путем установки одной стальной фиксирующей пластины (поставляется в комплекте с шарнирным анкером).

6.3.10 При установке фиксирующей пластины следует провести вращательное движение, выводящее стержень-крюк из блокировочного положения, с последующим отводом вниз для установки плиты утеплителя в проектное положение, как показано на рисунках 12 и 13. Фиксирующая пластина не должна сминать плиту утеплителя более чем на 1,5 – 2,0 мм.

Примечание – При установке плит утеплителя в рабочее положение угол наклона стержня-крюка относительно горизонтали должен находиться в пределах от  $25^\circ$  до  $30^\circ$ . Установка плит утеплителя производится одинаково для всех типоразмеров шарнирных анкеров.



1 – шарнирный анкер; 2 – теплоизоляционный слой; 3 – основание

Рисунок 12 – Установка плит утеплителя в проектное положение

6.3.11. При установке теплоизоляционного слоя не допускается:

- образование пустот между плитами утеплителя по линиям их стыка;
- применение плит утеплителя, имеющих механические повреждения;
- расслоение утеплителя, его провисание (свободное перемещение после нажатия), выход из плоскости монтажа;
- положение стержня-крюка в заблокированном положении;
- отсутствие на стержне-крюке фиксирующих пластин, крепящих утеплитель;
- применение материалов для заполнения швов между плитами утеплителя (пенопласт, монтажная пена, пакля и т.п.), не предусмотренных технической документацией системодержателя.

6.3.12 После завершения установки утеплителя производится визуальный контроль утепленных поверхностей с учетом требований.

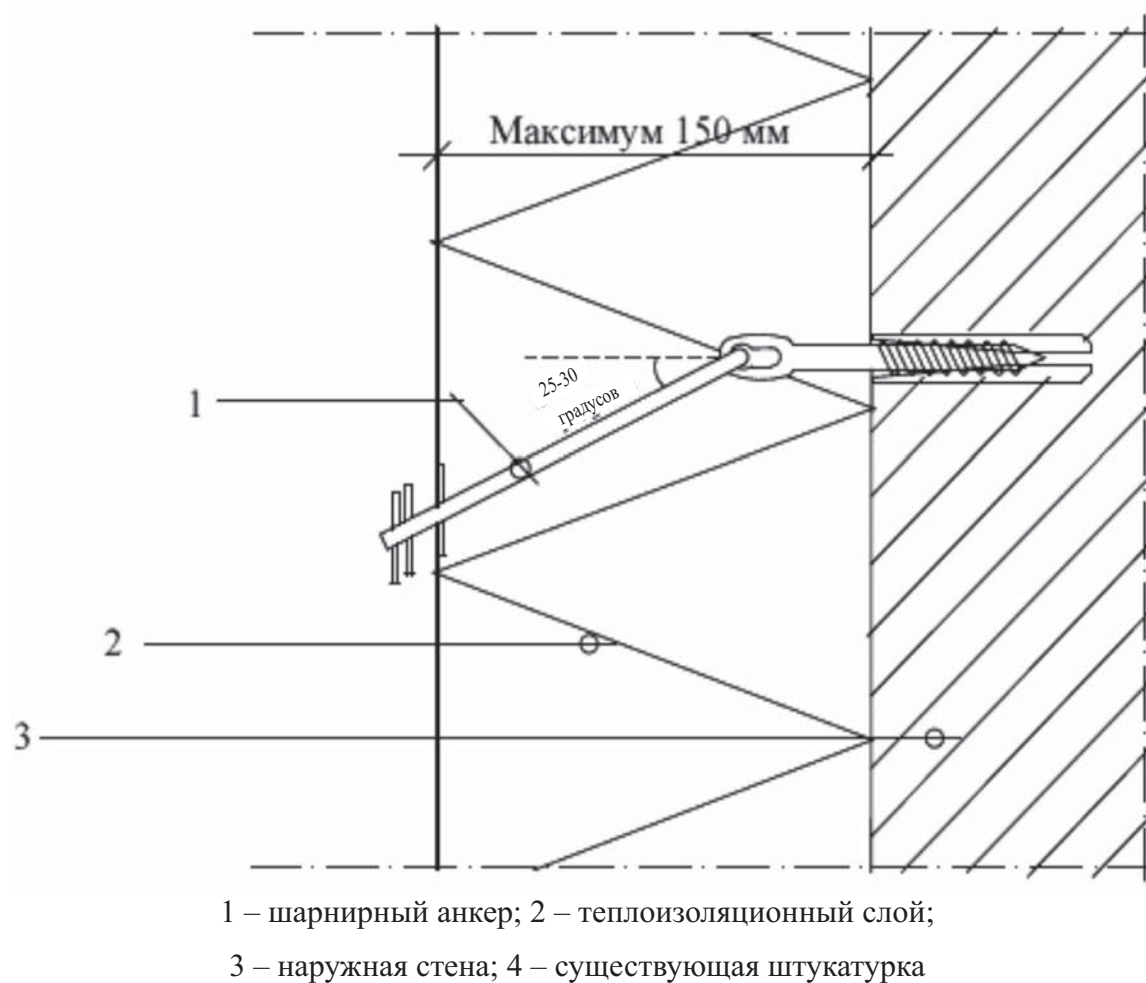


Рисунок 13 – Установка плит утеплителя в проектное положение  
(оштукатуренное основание)

6.3.13 Выявленные нарушения устраняются по месту. Результаты работ оформляются актом на скрытые работы.

Примечание – В случае необходимости устройства перерыва в работах по монтажу системы на стадии установки теплоизоляционного слоя на срок не более 30 суток необходимо защитить установленный утеплитель от атмосферных воздействий, используя защитную полимерную водонепроницаемую пленку, навесы из листовой оцинкованной стали или иные средства защиты. Работы по защите вести с соблюдением требований СП 49.13330.

#### **6.4 Установка армирующей сетки**

6.4.1 Перед началом работ по установке армирующей сетки необходимо убедиться, что все стержни-крюки шарнирных анкеров закреплены фиксирующими пластинами, выведены из блокировочного положения и установлены под правильным углом (6.3.12).

6.4.2 Армирующую сетку следует устанавливать сверху вниз, разворачивая рулон с небольшим натяжением. Сетка должна плотно прилегать к теплоизоляционному слою.

Примечание – Для удобства монтажа рекомендуется устанавливать армирующую сетку фрагментами, длиной до 10 метров.

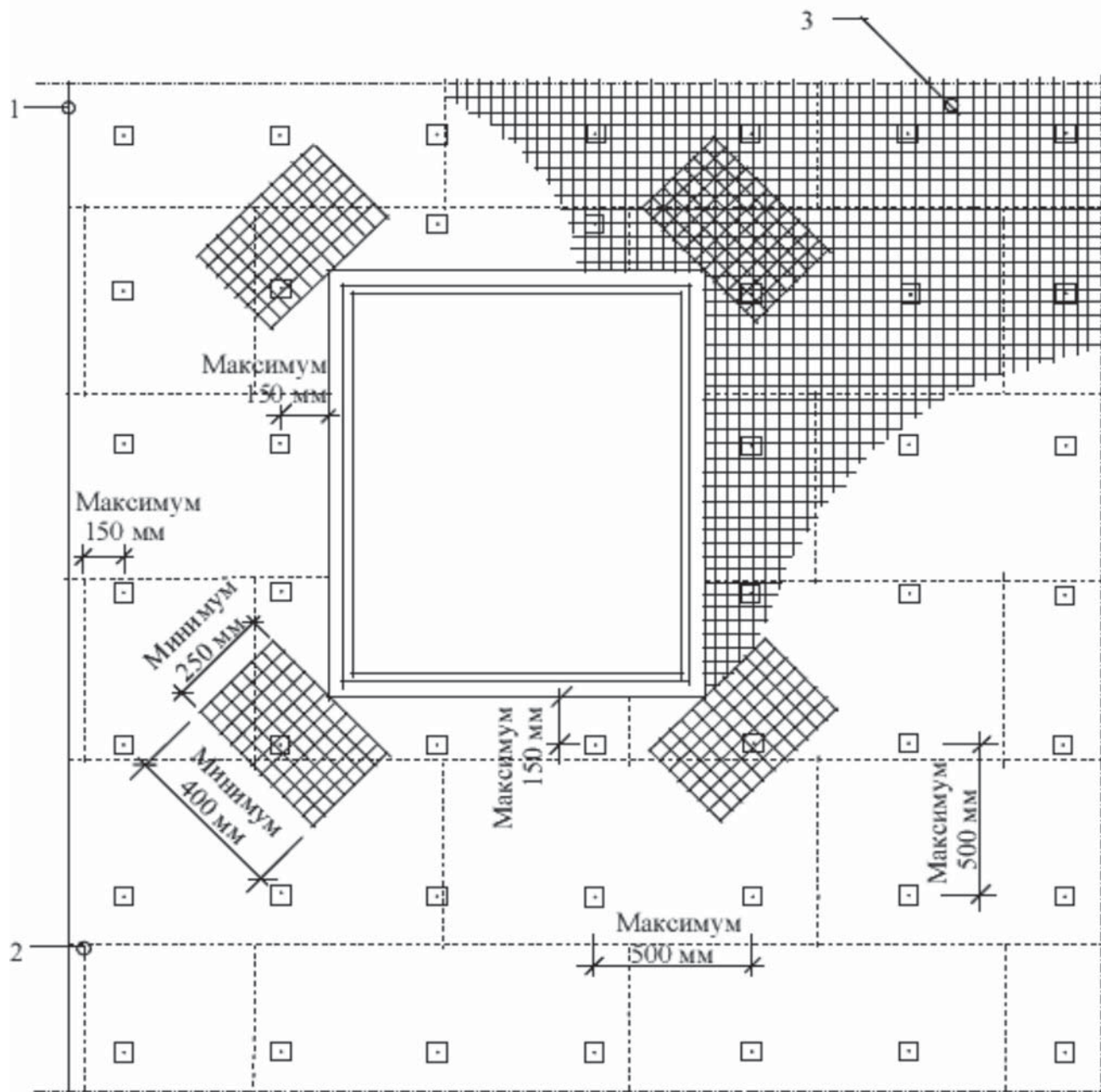
6.4.3 Армирующая сетка устанавливается полосами, равными ширине рулона. Нахлест соседних фрагментов армирующей сетки друг на друга должен составлять не менее 7 см.

6.4.4 Для обеспечения технологического зазора между армирующей сеткой и теплоизоляционным слоем на каждый стержень-крюк шарнирного анкера устанавливать фиксаторы сетки. Фиксаторы сетки устанавливаются параллельно работам по ее фиксации так, чтобы они располагались между армирующей сеткой и теплоизоляционным слоем.

6.4.5 Фиксация армирующей сетки к стержням-крюкам шарнирных анкеров осуществляется при помощи двух фиксирующих пластин, поставляемых в комплекте с шарнирными анкерами. Фиксирующие пластины устанавливают поверх сетки под углом 90° относительно друг друга, плотно прижимая их к установленным фиксаторам сетки.

6.4.6 После фиксации армирующая сетка должна плотно прижиматься фиксирующими пластинами и фиксаторами сеток к теплоизоляционному слою, создавая равномерную армирующую поверхности без впадин и вздутий, с перевязкой полотен по вертикали и горизонтали по 6.4.3.

6.4.7 При устройстве армирующей сетки возле дверных и оконных проемов необходимо выполнить усиление в вершинах углов проема при помощи фрагментов армирующей сетки, минимальным размером  $250 \times 400$  мм. Фиксация элементов усиления производится в соответствии с 6.4.4 и 6.4.5 (рисунок 14).



1 – угол здания; 2 – перевязка плит утеплителя; 3 – армирующая сетка

Рисунок 14 – Усиление вершин углов проемов в основании



6.4.8 Армирующую сетку следует завести на откосы дверных и оконных проемов (рисунки 9.3 и 9.4) в соответствие с требованиями технической документации системодержателя. Фиксация фрагментов армирующей сетки производится в соответствии с 6.4.4 и 6.4.5.

6.4.9 Контроль качества выполненных работ по установке армирующей сетки производится по проверке:

- количества, геометрических размеров и расположения элементов усиления вершин углов, откосов дверных и оконных проемов;

- количества и расположения фиксирующих пластин, установленных поверх армирующей сетки;

- количества фиксаторов сетки и величины технологического зазора между теплоизоляционным слоем и армирующей сеткой, установленного рабочей документацией.

Примечание – Контроль величины технологического зазора следует производить при помощи стальной линейки по ГОСТ 427.

6.4.10 Выявленные нарушения по 6.4.9 устраняются по месту. Результаты работ оформляются актом на скрытые работы.

## **6.5 Устройство штукатурных слоев**

6.5.1 Работы по устройству штукатурных слоев штукатурной системы теплоизоляции следует производить в соответствии с рабочей документацией, проектом производства работ, технической документацией производителя и с учетом рекомендаций МДС 12-24.2006 [3].

6.5.2 Производителем работ должна быть разработана технологическая карта, определяющая последовательность операций и схему расстановки рабочих при нанесении штукатурного слоя, учитывающая особенности выбранного способа нанесения (ручного или механизированного). Технологическая карта должна быть согласована с системодержателем и представителем технического надзора заказчика (генподрядчика).

Примечание – При устройстве штукатурных слоев механизированным способом ис-

пользуемое оборудование должно быть согласовано системодержателем.

6.5.3 Тип и нормы расхода штукатурного растворного состава при устройстве штукатурных слоев системы определяются технической документации системодержателя.

6.5.4 Растворный состав приготавливается из сухой строительной смеси, поставляемой системной компанией или компанией, имеющей право на поставку, переданное ей системодержателем, в соответствии с требованиями инструкции, нанесенной на ее упаковку.

### **6.5.5 Устройство основного штукатурного слоя.**

6.5.5.1 Перед началом работ необходимо произвести следующие подготовительные работы:

- произвести контроль всех крепежных изделий и соответствия технологического зазора величине, требуемой рабочей документацией;
- произвести контроль фиксации армирующей сетки и установки фиксаторов сетки;
- произвести контроль состояния теплоизоляционного слоя (отсутствие не заполненных зазоров между плитами утеплителя);
- составить акт освидетельствования скрытых работ;
- закрыть оконные и дверные проемы полиэтиленовой пленкой, во избежание попадания строительного раствора на поверхность ранее установленных окон и дверей.

6.5.5.2 Нанесение растворного состава должно обеспечивать равномерное покрытие армирующей сетки со всех сторон. Толщина слоя должна соответствовать величине, предусмотренной рабочей документацией.

6.5.5.3 При ручном нанесении растворного состава работы производятся захватками из расчета по 4 – 6 м<sup>2</sup> на человека. Работы могут производиться одновременно по всей высоте утепляемого здания, однако, рабочие должны расставляться таким образом, чтобы одновременно не производились работы на захватках на соседних по высоте ярусах строительных лесов (в «шахматном» порядке).

6.5.5.4 Работы рекомендуется планировать таким образом, чтобы площадь поверхности, расположенная в пределах одного деформационного блока (площадь блока назначается рабочим проектом и должна составлять 100 – 150 м<sup>2</sup>), выполнялась в течении одной рабочей смены. При этом нанесение штукатурного раствора следует вести непрерывно, охватывая углы дверных и оконных проемов, во избежание появления не предусмотренных проектным решением стыков и/или швов.

6.5.5.5 Для обеспечения равномерного распределения штукатурного растворного состава при ручном нанесении армирующую сетку допускается слегка оттягивать на себя. Штукатурный растворный состав наносить широким стальным шпателем, которым раствор следует продавливать через армирующую сетку, прижимая к плите утеплителя.

6.5.5.6 При механизированном производстве работ штукатурный растворный состав должен наноситься так, чтобы обеспечить заполнение пространства между сеткой и утеплителем. После нанесения штукатурный раствор следует разровнять правилом, придавливая его к армирующей сетке и плите утеплителя и соблюдая требования по толщине наносимого слоя. Излишки штукатурного раствора собираются в емкость для дальнейшего использования или утилизируются.

6.5.5.7 Площадь, на которую при механизированном нанесении наносится штукатурная растворная смесь, назначают с учетом величины и расположения деформационных блоков. Работы по нанесению должны вестись непрерывно горизонтальными захватками по ярусам лесов из условия сверху-вниз. Разравнивание нанесенного механизированным способом штукатурного раствора, удаление неровностей и швов, заделку впадин и выпавших участков раствора осуществлять непосредственно после его нанесения.

6.5.5.8 При обнаружении участков выпирания армирующей сетки из основного штукатурного слоя следует вдавить их в штукатурный растворный состав до момента его затвердевания и зафиксировать способом, предусмотренным в технической документацией системодержателя.

6.5.5.9 Устройство основного штукатурного слоя на угловых участках необ-

ходимо проводить за два раза. Сначала вручную наносить штукатурный растворный состав на откос и на 20 – 30 см от него, так, чтобы состав полностью занял пространство под армирующей сеткой и закрыть ее на 2 – 3 мм сверху. После этого производится повторное нанесение растворного состава (в составе общих работ по устройству основного штукатурного слоя).

6.5.5.10 Выравнивание основного штукатурного слоя производят правилом по ГОСТ 25782. Правило следует вести снизу вверх, слева направо, проверяя толщину нанесенного штукатурного раствора. При необходимости следует добавить штукатурный раствор на участки, имеющие толщину меньше, чем это определено в рабочей документации.

6.5.5.11 По окончании работ необходимо предусмотреть мероприятия по защите поверхности от воздействия прямых солнечных лучей и поддержанию высокой влажности поверхности (укрытие полимерной пленкой, например).

Примечание – При среднесуточной температуре воздуха превышающей 18 °С, а также, если температура после окончания нанесения штукатурного слоя превышает 23 °С, необходимо производить дополнительное увлажнение поверхностей штукатурного слоя путем обрызгивания водой (если иное не предусмотрено технической документацией производителя). В первые 24 часа после нанесения обрызгивание производится каждые 4 – 6 часов, а в последующие 2 – 3 суток из условия 2 раза в сутки. Примерный расход воды при обрызгивании должно составлять 2 – 3 литра на м<sup>2</sup> поверхности.

6.5.5.12 Время выдерживания нанесенного штукатурного слоя в условиях высокой влажности устанавливается в соответствии с требованиями технической документации системодержателя и должно быть согласовано с представителем технического надзора заказчика (генподрядчика).

6.5.5.13 Визуально контролируется отсутствие участков сетки, выходящих из штукатурного слоя, отсутствие участков с открытой сеткой (выпадение штукатурного раствора), качество примыкания откосов к окнам и дверям. Выявленные дефекты устраняются по месту.

6.5.5.13 Геометрию углов откосов контролируют с помощью уровня (ГОСТ 9416) и угольника (ГОСТ 3749).

6.5.5.14 Выборочно (не менее 10 измерений на 150 м<sup>2</sup> в одном деформационном блоке) проверяют толщину основного штукатурного слоя. Измерение ведется в период до момента начала схватывания раствора путем погружения стальной линейки (ГОСТ 427) в толщу штукатурного слоя до соприкосновения ее с теплоизоляционным слоем. Результаты измерений фиксируются в журнале производства работ.

### **6.5.6 Устройство выравнивающего штукатурного слоя.**

6.5.6.1 Выравнивающий штукатурный слой выполняется из того же материала, что и основной слой. Это обеспечивает требуемую степень готовности поверхности (в части отклонения от ее плоскости и вертикали) для последующего нанесения декоративно-отделочного слоя. Выравнивающий штукатурный слой наносится вручную.

6.5.6.2 Перед началом работ по устройству выравнивающего штукатурного слоя необходимо произвести следующие подготовительные работы:

- произвести контроль состояния основного штукатурного слоя на наличие повреждений, трещин и т.п.;
- разметить отклонения основного штукатурного слоя от вертикальной плоскости устройством маяков;
- составить акт освидетельствования скрытых работ;
- за 1 – 2 часа до начала работ увлажнить водой поверхность нанесенного штукатурного слоя.

6.5.6.3 Толщина нанесения выравнивающего штукатурного слоя определяется в соответствии с результатами промеров отклонений (6.5.5.14) и требованиями рабочей документации по общей толщине штукатурного слоя и защитного слоя армирующей сетки.

Примечание – Максимальная общая толщина всех штукатурных слоев не должна превышать 35 мм.

6.5.6.4 Выравнивающий слой наносят правилом (ГОСТ 25782) по отметкам установленных монтажных маяков. Нанесение выравнивающего слоя ведется с учетом требований и рекомендаций 6.5.5.3 – 6.5.5.5. Излишки штукатурного раствора



собираются в емкость для последующего использования или утилизации.

6.5.6.5 Поверхность выравнивающего штукатурного слоя затирается при помощи смоченной в воде терки с жестким полиуретановым покрытием. Затирка производится круговыми движениями одинаковой амплитуды до достижения необходимого качества поверхности, определяемого в соответствии с требованиями рабочей документации и технической документации системодержателя. Затирка может производиться одновременно по всей поверхности штукатурного слоя.

6.5.6.6 Время выдержки поверхности выравнивающего штукатурного слоя перед затиркой определяется в соответствии с требованиями технической документации системодержателя.

6.5.6.7 По окончании работ по устройству выравнивающего штукатурного слоя необходимо предусмотреть мероприятия аналогичные, указанным в 6.5.5.11 и 6.5.5.12.

6.5.7 Качество выполнения штукатурных работ следует контролировать инструментальным методом при помощи правила (ГОСТ 25782) длиной 2 м и строительного уровня (ГОСТ 9416) длиной не менее 1,8 м. Отклонение от плоскости, измеренное при помощи правила (ГОСТ 25782) длиной 2 м, не должно превышать 1,5 мм. Отклонение от вертикальности, измеренное строительным уровнем (ГОСТ 9416), должно укладываться в допуски, определяемые рабочей документацией.

6.5.8 По результатам измерений по 6.5.7 производят устранение выявленных дефектов. Результаты работ оформляются актом на скрытые работы.

## **6.6 Устройство деформационных швов**

6.6.1 Деформационные швы устраиваются в соответствии с требованиями рабочей документации на выполнение штукатурной системы теплоизоляции (площадь поверхности, ограниченная деформационными швами, составляет 100 – 150 м<sup>2</sup>).

6.6.2 Устройство деформационных швов следует вести дисковым режущим

инструментом. Размер и тип режущего диска должен отвечать следующим требованиям:

- геометрические размеры диска должны обеспечивать достижение ширины деформационного шва, предусмотренного рабочей документацией (не менее 8 мм и не более 15 мм);

- материал диска должен обеспечивать ровное прорезание всех штукатурных слоев и армирующей сетки за 1 раз.

Примечание – Для получения ровных деформационных швов рекомендуется применять направляющую, выполненную из дерева, пластика или металла.

6.6.3 Расстояние от ближайшего установленного шарнирного анкера до линии деформационного шва не должно превышать 250 мм. Ширина шва должна составлять не менее 8 мм (рисунок 15).

6.6.4 В качестве основного материала для заполнения швов используют эластичную шовную мастику. Тип и марка мастики определяется рабочей документацией и технической документацией системодержателя. Рекомендуется перед нанесением мастики (во избежание попадания ее на лицевую поверхность) отклеить края деформационного шва малярной лентой.

6.6.5 Укладка мастики в швы производится при помощи соответствующего приспособления для выдавливания мастики из тубы. После укладки мастики швы следует заглаживать деревянной палочкой, смоченной в мыльной воде.

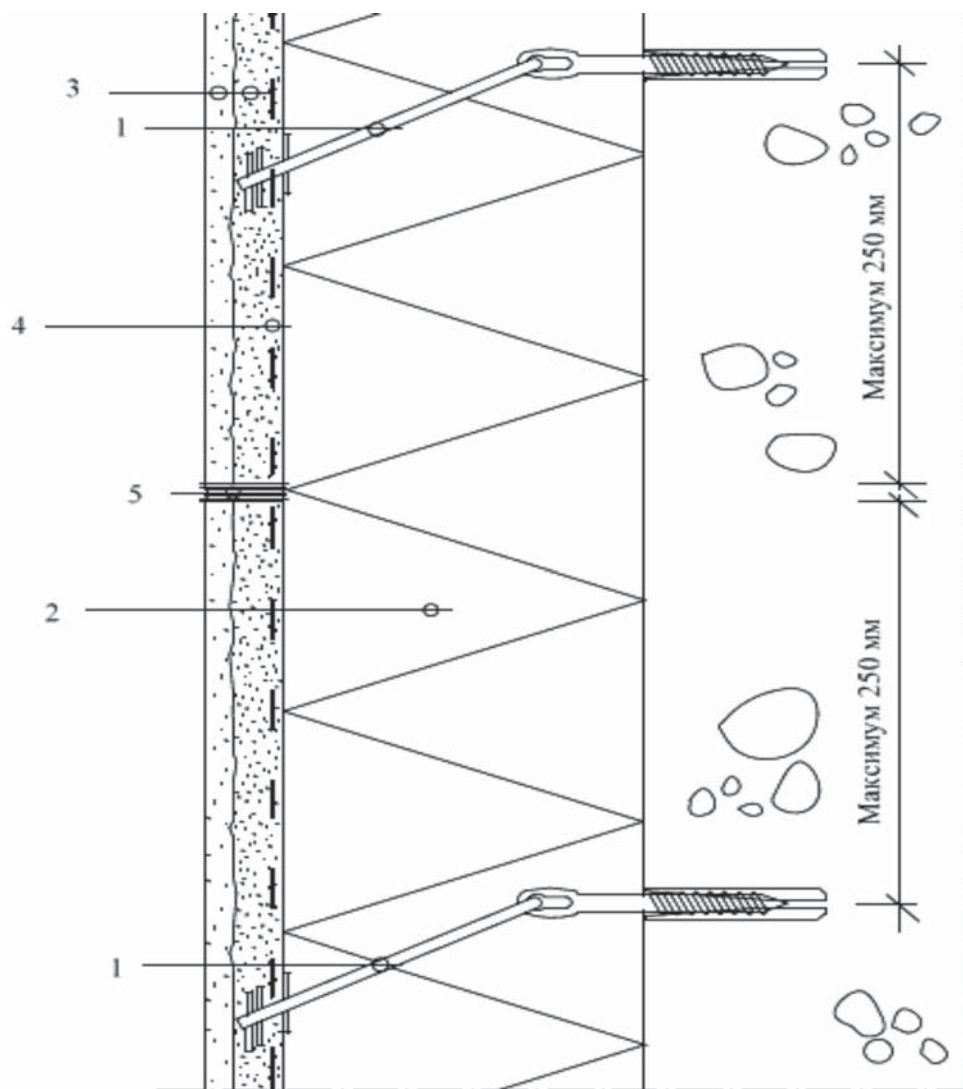
6.6.6 Деформационный шов должен быть заполнен на всю его глубину. Разрывы при укладке мастики в шов не допускаются.

6.6.7 Укладка мастики в деформационный шов должна вестись непрерывно. Технологический перерыв на замену тубы не должен превышать 10 – 15 минут.

Примечание – При возобновлении работ мастика должна укладываться в шов поверх ранее уложенной с нахлестом не менее 50 мм.

6.6.8 Если в рабочей документации предусмотрены швы шириной более 8 мм, то при их устройстве допускается в качестве дополнительного материала для заполнения швов использовать уплотняющий шнур с закрытыми порами, который

укладывается в шов под слой мастики. Тип и характеристики шнура должны быть согласованы с системодержателем. Применение шнура должно быть отмечено в журнале производства работ соответствующей записью и согласовано представителем технического надзора заказчика (генподрядчика).



- 1 – шарнирный анкер; 2 – теплоизоляционный слой;  
3 – штукатурный слой (основной и выравнивающий); 4 – армирующая сетка;  
5 – деформационный шов (ширина 6 – 8 мм, материал – эластичная шовная мастика)

Рисунок 15 – Устройство деформационного шва

6.6.9 Контроль выполненных работ по устройству деформационных швов проводится визуально с оценкой качества заполнения деформационных швов эластичной шовной мастикой. Результаты работ оформляются актом на скрытые работы.

## 6.7 Устройство декоративно-отделочного слоя

6.7.1 К устройству декоративно-отделочного слоя приступают после полного высыхания штукатурного слоя и окончания работ по устройству деформационных швов. Период времени необходимый для полного высыхания штукатурного слоя указывается в технической документации системодержателя.

6.7.2 Перед началом работ по устройству декоративно-отделочного слоя штукатурной системы теплоизоляции поверхность выравнивающего штукатурного слоя необходимо обработать грунтом, если иное не предусмотрено технической документацией системодержателя.

6.7.3 Грунтование поверхности штукатурного слоя производится широкой кистью по ГОСТ 10597 или матерчатым валиком за 1 раз (примерный расход грунта 100 – 120 г/м<sup>2</sup>). Нанесение грунта на поверхность штукатурного слоя контролируют визуально, после выполнения данной работы составляется акт освидетельствования скрытых работ.

6.7.4 Нанесение декоративно-отделочного слоя производится после полного высыхания грунта, но не ранее чем через 24 часа после его нанесения.

6.7.5 Материал декоративно-отделочного слоя определяется рабочей документацией.

6.7.6 Декоративно-отделочный слой, выполняемый колерованными красками, наносится широкой кистью ГОСТ 10597 или матерчатым валиком за 2 раза. Инструкция по применению краски нанесена на упаковку, в которой она поставляется.

Примечание – В случае, если проектом предусмотрен другой тип декоративно-отделочного слоя, то способ его нанесения, количество слоев и общая толщина наносимого слоя должны быть определены в рабочей документации и согласованы с системодержателем. Заказчик (генподрядчик) должен предоставить ответственному производителю работ инструкцию по применению материала, из которого этот слой выполняется, и технологическую карту на производство работ, согласованную с системодержателем.

6.7.7 Расход краски на 1 м<sup>2</sup> должен соответствовать требованиям технической документации системодержателя. Допускается механизированное нанесение

окрасочных составов декоративно-отделочного слоя.

6.7.8 При необходимости прерывания работ по нанесению декоративно-отделочного слоя, по линии остановки работ следует наклеить самоклеющуюся малярную ленту. Ленту следует удалить перед возобновлением производства работ.

6.7.9 При производстве работ по устройству декоративно-отделочного слоя необходимо закрыть полимерной пленкой ранее установленные оконные и дверные блоки.

6.7.10 Контроль выполненных работ по устройству декоративно-отделочного слоя проводится визуально с оценкой качества нанесения декоративно-отделочных составов (однородность поверхности, отсутствие не прокрашенных участков, видимые стыки декоративно-отделочных составов и т.п.). Выявленные недостатки устраняются в рабочем порядке.

6.7.11 Толщина нанесенного окрасочного слоя определяется инструментально специализированной лабораторией, аккредитованной в данной области испытаний. По результатам испытаний составляется соответствующий Протокол, который утверждается заказчиком (генподрядчиком) и производителем работ.

## **6.8 Восстановление системы в местах крепления строительных лесов**

6.8.1 В процессе демонтажа строительных лесов необходимо восстановить проемы в местах крепления строительных лесов. Во избежание загрязнения поверхности декоративно-защитного слоя зону работ рекомендуется отклеить малярной лентой так, чтобы расстояние от точки крепления до края ленты составляло не менее 100 мм.

6.8.2 Восстановление производится утеплителем, из которого выполнен теплоизоляционный слой штукатурной системы теплоизоляции, с последующим локальным нанесением штукатурного (с установкой армирующей сеткой) и декоративно-отделочного слоев.

Примечание – На восстанавливаемом участке не предусматривается установка шарнирного анкера. Штукатурный слой счищается на 50 мм вокруг проема до армирующей сетки. Дополнительная сетка укладывается внахлест, а затем наносится штукатурный слой (за один раз).



Декоративно-защитный слой наносится в соответствии с 6.7.

6.8.3 Выполнение работ по 6.8.2 фиксируется в журнале производства работ.

## **7 Осуществление контроля качества за производством работ**

7.1 На всех этапах работ по монтажу штукатурной системы теплоизоляции следует выполнять контроль качества производства работ в соответствии с требованиями СП 48.13330, СТО НОСТРОЙ 2.33.51, СТО НОСТРОЙ 2.33.6, положениями настоящего стандарта и указаниями [4].

Примечание – Данный контроль включает в себя входной контроль рабочей документации, конструкций, изделий, материалов и оборудования, операционный контроль отдельных строительных процессов или производственных операций и приемочный контроль промежуточных и окончательных циклов работ.

7.2 Контроль качества производства работ, осуществляемый инструментальными методами, выполняется специалистами или службами, входящими в состав строительных организаций, и/или привлекаемыми со стороны специализированными аккредитованными организациями, оснащенными техническими средствами, обеспечивающими необходимую достоверность и полноту контроля.

7.3 Параметры поставляемых материалов должны быть указаны в паспортах, определены в ходе инструментальной проверки и должны соответствовать требованиям рабочей документации (СТО НОСТРОЙ 2.33.51).

7.4 Результаты входного контроля фиксируются в журнале учета результатов входного контроля по ГОСТ 24297.

7.5 В случае выявления при входном контроле продукции, не соответствующей заданным показателям рабочей документации и технической документации системодержателя, ее применение не допускается. На данную продукцию составляется рекламация, о чем извещается заказчик (генподрядчик). Поставщик по получении рекламации обязан заменить ее на продукцию надлежащего качества.

Примечание – Отбракованная при входном контроле продукция должна храниться от-

## СТО НОСТРОЙ 2.14.95-2013

дельно. Производитель работ должен обеспечить надлежащий контроль за тем, чтобы отбракованная продукция не использовалась при монтаже штукатурной системы теплоизоляции.

7.6 Операционный контроль осуществляется в соответствии с требованиями СТО НОСТРОЙ 2.33.51 и положениями настоящего стандарта в ходе выполнения строительных процессов или производственных операций с целью обеспечения своевременного выявления дефектов и принятия мер по их устранению и предупреждению.

7.7 Приемочный контроль осуществляют в соответствии с СТО НОСТРОЙ 2.33.6. При этом проверяют:

- рабочий проект с внесенными (при их наличии) отступлениями, допущенными монтажной организацией и согласованными с системодержателем, и документы об их согласовании;

- заводские технические паспорта (сертификаты) на применявшиеся материалы;

- акты освидетельствования скрытых работ;

- журналы производства работ;

- другие документы, указанные в дополнительных правилах или рабочих чертежах.

7.8 Обязательному освидетельствованию с составлением акта на скрытые работы подлежат следующие работы:

- установленные дюбели и стальные шурупы шарнирных анкеров 1 типа;

- установленные стальные уголки шарнирных анкеров 2 типа;

- устройство теплоизоляционного слоя;

- вывод из блокировочного положения и фиксация шарнирных анкеров фиксирующими пластинами;

- устройство армирующей сетки и установка фиксаторов сетки;

- устройство элементов армирования в вершинах углов дверных и оконных проемов;

- устройство элементов армирования углов зданий;

- фиксация армирующей сетки к стержням-крюкам фиксирующими пластинами;
- устройство базового штукатурного слоя;
- устройство выравнивающего штукатурного слоя;
- нанесение на поверхность выравнивающего штукатурного слоя грунтовочного состава;
- заполнение деформационных швов.

7.9 Освидетельствование скрытых работ и составление акта в случаях, когда последующие работы должны начинаться после перерыва, следует производить непосредственно перед производством последующих работ. Запрещается выполнение последующих работ при отсутствии актов освидетельствования предшествующих скрытых работ.

7.10 Окончательная приемка смонтированной системы производится всеми ответственными должностными лицами в присутствии представителя заказчика и оформляется подписанием акта о приемке работ. К акту об окончательной приемке должны прикладываться следующие документы:

- протокол контрольных испытаний шарнирных анкеров на вырыв;
- проектная документация и техническая документация системодержателя;
- документы, удостоверяющие качество материалов;
- акты на скрытые работы;
- журнал производства работ, с указанием температурных и атмосферных условий, при которых выполнялись работы.

## **8 Эксплуатация штукатурной системы теплоизоляции**

8.1 Не допускается несанкционированный демонтаж элементов штукатурной системы теплоизоляции.

8.2 Для обеспечения надежной работы штукатурной системы теплоизоляции необходимо поддерживать в рабочем состоянии желоба на крыше, парапеты, водо-

приемные лотки и водостоки, а также следить за надлежащим состоянием герметичности деформационных швов.

8.3 Очистка и помывка фасадов должна производиться очищающими средствами, рекомендованными в технической документации системодержателя, с учетом указаний ТР 118-01 [5].

8.4 Установка кондиционеров на фасадах зданий должна производиться по отдельной проектной документации, предусматривающей организованный отвод конденсата от системы, с учетом требований СП 60.13330 (пункт 14.3 и 14.4).

8.5 Для установки наружных технических средств (кондиционеров, антенн и др.) на фасадах зданий собственники, владельцы, пользователи, арендаторы, наниматели зданий, жилых и нежилых помещений обязаны получить согласование у эксплуатирующей организации. Работы должны выполняться в соответствии с техническим решением, согласованным с системодержателем.

Примечание – Установка радио- и телевизионных антенн, систем подсветки здания, светильников, систем видеонаблюдения, рекламных щитов, плакатов и других неутвержденных в установленном порядке проектов не допускается.

8.6 В процессе строительства и эксплуатации здания категорически запрещается крепить любые детали и устройства непосредственно на поверхность системы, за исключением случаев, согласованных с системодержателем.

8.7 При необходимости демонтажа оконных блоков выполнять работы аккуратно, не допуская повреждения фасадной конструкции. Технологическая схема демонтажа и монтажа оконных или балконных блоков должна быть согласована с эксплуатирующей организацией и системодержателем. Производитель работ, выполнявший монтаж системы, вправе потребовать снятия гарантийных обязательств по данному отдельно взятому участку системы, обрамляющему заменяемый оконный или балконный блок, если эти работы производились без его участия.

## Библиография

- [1] МДС 12-25.2006 «Леса строительные. Монтаж, расчет, эксплуатация»
- [2] РД 11-02-2006 «Требования к составу и порядку ведения исполнительной документации при строительстве, реконструкции, капитальном ремонте объектов капитального строительства и требований, предъявляемых к актам освидетельствования работ, конструкций, участков сетей инженерно-технического обеспечения»
- [3] МДС 12-24.2006 «Устройство обычных, декоративных и гидроизоляционных штукатурных покрытий фасадов зданий»
- [4] Постановления Правительства Российской Федерации от 21 июня 2010 г. № 468 «Положение о проведении строительного контроля при осуществлении строительства, реконструкции и капитального ремонта объектов капитального строительства»
- [5] ТР 118-01 «Материалы и технологии производства работ по очистке зданий и сооружений»



ОКС 91.060.10

Вид работ 14 по приказу Минрегиона России от 30 декабря 2009 г. № 624

Ключевые слова: стандарт организации, штукатурная система теплоизоляции, шарнирный анкер, утеплитель, слой

---

Издание официальное  
Стандарт организации

**СИСТЕМЫ ФАСАДНЫЕ ТЕПЛОИЗОЛЯЦИОННЫЕ  
ШТУКАТУРНЫЕ С ШАРНИРНЫМИ АНКЕРАМИ**

**Правила, контроль выполнения и  
требования к результатам работ**

**СТО НОСТРОЙ 2.14.95-2013**

---

Тираж 400 экз. Заказ № 262/11/13

---

*Подготовлено к изданию в ООО Издательство «БСТ»  
107996, Москва, ул. Кузнецкий мост, к. 688; те-л./факс: (495) 626-04-76; e-mail:BSTmag@co.ru  
Отпечатано в типографии ООО «Типография Богенпринт»*

---

Для заметок