

**НАЦИОНАЛЬНОЕ ОБЪЕДИНЕНИЕ СТРОИТЕЛЕЙ**

**Стандарт организации**

**КРОВЛИ ЗДАНИЙ И СООРУЖЕНИЙ  
С ПРИМЕНЕНИЕМ БИТУМНЫХ  
И БИТУМНО-ПОЛИМЕРНЫХ РУЛОННЫХ  
И МАСТИЧНЫХ МАТЕРИАЛОВ**

**Правила, контроль выполнения  
и требования к результатам работ**

**СТО НОСТРОЙ 2.13.170-2015**

**ИЗДАНИЕ ОФИЦИАЛЬНОЕ**

**Москва 2017**

НАЦИОНАЛЬНОЕ ОБЪЕДИНЕНИЕ СТРОИТЕЛЕЙ

---

Стандарт организации

КРОВЛИ ЗДАНИЙ И СООРУЖЕНИЙ  
С ПРИМЕНЕНИЕМ БИТУМНЫХ  
И БИТУМНО-ПОЛИМЕРНЫХ РУЛОННЫХ  
И МАСТИЧНЫХ МАТЕРИАЛОВ

Правила, контроль выполнения  
и требования к результатам работ

СТО НОСТРОЙ 2.13.170-2015

Издание официальное

---

Закрытое акционерное общество «ЦНИИПЗ-3»

Акционерное общество  
«Центральный институт типового проектирования  
им. Г.К. Орджоникидзе»

Москва 2017

## Предисловие

1 РАЗРАБОТАН	Закрытым акционерным обществом «ЦНИИПЗ-3»
2 ПРЕДСТАВЛЕН НА УТВЕРЖДЕНИЕ	Комитетом по промышленному строительству Национального объединения строителей, протокол от 05 февраля 2015 г. № 31
3 УТВЕРЖДЕН И ВВЕДЕН В ДЕЙСТВИЕ	Решением Совета Ассоциации «Националь- ное объединение строителей», протокол от 10 марта 2015 г. № 66
4 ВВЕДЕН	ВПЕРВЫЕ

© Ассоциация «Национальное объединение строителей», 2015

*Распространение настоящего стандарта осуществляется в соответствии с действующим законодательством и с соблюдением правил, установленных Ассоциацией «Национальное объединение строителей»*

## Содержание

1 Область применения.....	1
2 Нормативные ссылки .....	2
3 Термины и определения.....	5
4 Общие положения.....	7
5 Правила выполнения кровельных работ .....	8
5.1 Подготовительные работы.....	8
5.2 Основание под водоизоляционный ковер .....	9
5.3 Основной водоизоляционный ковер.....	15
5.4 Дополнительный водоизоляционный ковер.....	24
5.5 Защитные слои .....	26
5.6 Водоотвод и ограждение.....	27
6 Контроль выполнения и требования к результатам кровельных работ.....	28
Приложение А (рекомендуемое) Технологический комплект (нормокомплект), применяемый при выполнении кровель из битумных и битумно- полимерных наплавливаемых рулонных материалов .....	34
Приложение Б (рекомендуемое) Пример раскладки и раскроя полотнищ рулонного материала во внутреннем углу парапета.....	35
Приложение В (рекомендуемое) Пример раскладки и раскроя полотнищ рулонного материала на внешнем углу парапета.....	37
Приложение Г (рекомендуемое) Пример раскладки и раскроя полотнищ рулонного материала на примыкании к трубе квадратного сечения .....	39
Приложение Д (рекомендуемое) Пример раскладки и раскроя полотнищ рулонного материала на примыкании к трубе круглого сечения .....	41

## **СТО НОСТРОЙ 2.13.170-2015**

Приложение Е (обязательное) Методы операционного контроля кровельных работ .....	42
Приложение Ж (обязательное) Форма карты контроля соблюдения требований СТО НОСТРОЙ 2.13.170-2015.....	48
Библиография.....	57

## Введение

Настоящий стандарт разработан в соответствии с Программой стандартизации Ассоциации «Национальное объединение строителей».

Целью разработки стандарта является реализация в Ассоциации «Национальное объединение строителей» требований Градостроительного кодекса Российской Федерации, Федерального закона от 27 декабря 2002 г. № 184-ФЗ «О техническом регулировании», Федерального закона от 30 декабря 2009 г. № 384-ФЗ «Технический регламент о безопасности зданий и сооружений», Федерального закона от 01 декабря 2007 г. № 315-ФЗ «О саморегулируемых организациях» и иных законодательных и нормативных актов, действующих в области строительства.

Стандарт устанавливает требования к правилам выполнения кровельных работ и контролю их выполнения, конкретизирует положения свода правил СП 17.13330.2011 «СНиП II-26-76 Кровли».

Авторский коллектив: канд. техн. наук, проф. *С.М. Гликин*, канд. техн. наук *А.М. Воронин*, канд. техн. наук *А.В. Пешкова* (ЗАО «ЦНИИПЗ-3»).



СТАНДАРТ НАЦИОНАЛЬНОГО ОБЪЕДИНЕНИЯ СТРОИТЕЛЕЙ

---

**КРОВЛИ ЗДАНИЙ И СООРУЖЕНИЙ С ПРИМЕНЕНИЕМ  
БИТУМНЫХ И БИТУМНО-ПОЛИМЕРНЫХ РУЛОННЫХ  
И МАСТИЧНЫХ МАТЕРИАЛОВ**

**Правила, контроль выполнения и требования  
к результатам работ**

Roofs of buildings and structures with bituminous  
and bituminous-polymer rolled and mastic materials  
Rules, performance control, and requirements to work results

---

## **1 Область применения**

1.1 Настоящий стандарт распространяется на производство кровельных работ из битумных и битумно-полимерных рулонных и мастичных материалов при строительстве и капитальном ремонте зданий и сооружений различного назначения.

1.2 Стандарт устанавливает правила производства, контроль выполнения и требования к результатам кровельных работ.

1.3 В соответствии с СТО НОСТРОЙ 2.13.81-2012 (пункт 1.3) настоящий стандарт не распространяется на производство кровельных работ на инверсионных крышах.



## **2 Нормативные ссылки**

В настоящем стандарте использованы нормативные ссылки на следующие стандарты и своды правил:

ГОСТ 12.0.230–2007 Система стандартов безопасности труда. Системы управления охраной труда. Общие требования

ГОСТ 12.1.046–2014 Система стандартов безопасности труда. Строительство. Нормы освещения строительных площадок

ГОСТ 12.2.061–81 Система стандартов безопасности труда. Оборудование производственное. Общие требования безопасности к рабочим местам

ГОСТ 12.2.062–81 Система стандартов безопасности труда. Оборудование производственное. Ограждения защитные

ГОСТ 12.4.010–75 Система стандартов безопасности труда. Средства индивидуальной защиты. Рукавицы специальные. Технические условия

ГОСТ 12.4.059–89 Система стандартов безопасности труда. Строительство. Ограждения предохранительные инвентарные. Общие технические условия

ГОСТ 12.4.087–84 Система стандартов безопасности труда. Строительство. Каски строительные. Технические условия

ГОСТ 12.4.206–99 Система стандартов безопасности труда. Средства индивидуальной защиты от падения с высоты. Методы испытаний

ГОСТ 166–89 Штангенциркули. Технические условия

ГОСТ 400–80 Термометры стеклянные для испытаний нефтепродуктов. Технические условия

ГОСТ 427–75 Линейки измерительные металлические. Технические условия

ГОСТ 2678–94 Материалы рулонные кровельные и гидроизоляционные. Методы испытаний

ГОСТ 3916.1–96 Фанера общего назначения с наружными слоями из шпона лиственных пород. Технические условия

ГОСТ 5375–79 Сапоги резиновые формовые. Технические условия

ГОСТ 5802–86 Растворы строительные. Методы испытаний

ГОСТ 7415–86 Гидроизол. Технические условия

ГОСТ 7473–2010 Смеси бетонные. Технические условия

ГОСТ 7502–98 Рулетки измерительные металлические. Технические условия

ГОСТ 8267–93 Щебень и гравий из плотных горных пород для строительных работ. Технические условия

ГОСТ 8269.0–97 Щебень и гравий из плотных горных пород и отходов промышленного производства для строительных работ. Методы физико-механических испытаний

ГОСТ 8486–86 Пиломатериалы хвойных пород. Технические условия

ГОСТ 8736–2014 Песок для строительных работ. Технические условия

ГОСТ 9356–75 Рукава резиновые для газовой сварки и резки металлов. Технические условия

ГОСТ 10060–2012 Бетоны. Методы определения морозостойкости

ГОСТ 10597–87 Кисти и щетки малярные. Технические условия

ГОСТ 10831–87 Валики малярные. Технические условия

ГОСТ 10923–93 Рубероид. Технические условия

ГОСТ 11652–80 Винты самонарезающие с потайной головкой и заостренным концом для металла и пластмассы. Конструкция и размеры

ГОСТ 15860–84 Баллоны стальные сварные для сжиженных углеводородных газов на давление до 1,6 МПа. Технические условия

ГОСТ 15879–70 Стеклорубероид. Технические условия

ГОСТ 17177–94 Материалы и изделия строительные теплоизоляционные. Методы испытаний

ГОСТ 18124–2012 Листы хризотилцементные плоские. Технические условия

ГОСТ 20022.6–93 Защита древесины. Способы пропитки

ГОСТ 20429–84 Фольгоизол. Технические условия

## **СТО НОСТРОЙ 2.13.170-2015**

ГОСТ 23407–78 Ограждения инвентарные строительных площадок и участков производства строительного-монтажных работ. Технические условия

ГОСТ 25621–83 Материалы и изделия полимерные строительные герметизирующие и уплотняющие. Классификация и общие технические требования

ГОСТ 25772–83 Ограждения лестниц, балконов и крыш стальные. Общие технические условия

ГОСТ 26589–94 Мастики кровельные и гидроизоляционные. Методы испытаний

ГОСТ 26816–86 Плиты цементно-стружечные. Технические условия

ГОСТ 28013–98 Растворы строительные. Общие технические условия

ГОСТ 30693–2000 Мастики кровельные и гидроизоляционные. Общие технические условия

ГОСТ 31015–2002 Смеси асфальтобетонные и асфальтобетон щебеночно-мастичные. Технические условия

ГОСТ 31359–2007 Бетоны ячеистые автоклавного твердения. Технические условия

СП 17.13330.2011 «СНиП II-26-76 Кровли»

СП 48.13330.2011 «СНиП 12-01-2004 Организация строительства»

СП 49.13330.2010 «СНиП 12-03-2001 Безопасность труда в строительстве. Часть 1. Общие требования»

СП 50.13330.2012 «СНиП 23-02-2003 Тепловая защита зданий»

СТО НОСТРОЙ 2.13.81-2012 Крыши и кровли. Крыши. Требования к устройству, правилам приемки и контролю

**Примечание** – При пользовании настоящим стандартом целесообразно проверить действие ссылочных стандартов и сводов правил в информационной системе общего пользования – на официальных сайтах национального органа Российской Федерации по стандартизации и НОСТРОЙ в сети Интернет или по ежегодно издаваемым информационным указателям, опубликованным по состоянию на 1 января текущего года. Если ссылочный документ заменен (изменен), то при пользовании настоящим стандартом следует руководствоваться новым (изме-

ненным) документом. Если ссылочный документ отменен без замены, то положение, в котором дана ссылка на него, применяется в части, не затрагивающей эту ссылку.

### 3 Термины и определения

В настоящем стандарте применены термины с соответствующими определениями:

**3.1 грунтовка (праймер):** Жидкий битумосодержащий состав, которым обрабатывают поверхность основания под водоизоляционный ковер для повышения его адгезии.

#### 3.2

**дополнительный водоизоляционный ковер (рулонный или мастичный):**

Слои рулонных кровельных материалов или мастик, в т.ч. с армирующими слоями, выполняемые для усиления основного водоизоляционного ковра в ендовах, на карнизных участках, в местах примыканий к стенам, шахтам и другим конструктивным элементам.

[СП 17.13330.2011, приложение Б]

#### 3.3

**защитный слой:** Элемент кровли, предохраняющий основной водоизоляционный ковер от механических повреждений, непосредственного воздействия атмосферных факторов, солнечной радиации и распространения огня по поверхности кровли.

[СП 17.13330.2011, приложение Б]

**3.4 кровельные работы:** Работы по выполнению кровель зданий и сооружений из рулонных, мастичных, штучных и других видов кровельных материалов, укладываемых на подготовленное основание.

Примечание – кровельные работы с применением рулонных и мастичных материалов включают в себя укладку на основание основного и дополнительного водоизоляционного ков-

## СТО НОСТРОЙ 2.13.170-2015

ра, защитного слоя и аксессуаров, а при необходимости и других слоев (например, разделительного и др.).

**3.5 кровля:** Верхний элемент покрытия (крыши), предохраняющий здание от проникновения атмосферных осадков; она включает основной и дополнительный водоизоляционный ковер, основание под ковер, аксессуары для обеспечения вентиляции, примыканий, безопасного перемещения и эксплуатации, снегозадержания и др.

**3.6 основание под водоизоляционный ковер:** Поверхность теплоизоляции, несущих железобетонных плит, деревянного настила, монолитного железобетона или стяжек, по которой укладывают слои основного водоизоляционного ковра (рулонного или мастичного).

**3.7 основной водоизоляционный ковер (рулонный и мастичный):** Слои рулонных кровельных материалов или слои мастик, в том числе армированные, последовательно укладываемые по основанию под водоизоляционный ковер.

3.8

**покрытие (крыша):** Верхняя несущая и ограждающая конструкция здания или сооружения, предназначенная для защиты от внешних климатических и других воздействий.

[СТО НОСТРОЙ 2.13.81-2012, статья 3.1.1]

**3.9 стяжка:** Монолитный или сборный слой строительного материала, служащий в качестве основания под водоизоляционный ковер, а также для выравнивания нижерасположенного слоя.

**3.10 технологический комплект (нормокомплект):** Комплект средств малой механизации, ручного и механизированного инструмента, приспособлений, инвентаря, контрольно-измерительных приборов, подобранный в соответствии с применяемой технологией и оптимальным составом бригады.

## 4 Общие положения

4.1 Кровельные работы следует выполнять по проекту производства работ (ППР), который должен быть составлен в соответствии с требованиями СП 48.13330 и с учетом положений МДС 12-81.2007 [1]. На кровельные работы должна быть составлена технологическая карта по МДС 12-29.2006 [2] с учетом норм и правил, регламентированных СП 17.13330, ГОСТ 12.0.230, ГОСТ 12.1.046, СП 49.13330, ГОСТ 12.2.061, ГОСТ 12.2.062, ГОСТ 12.4.059, ГОСТ 12.4.206, ГОСТ 23407, СТО НОСТРОЙ 2.13.81.

4.2 Водные составы (битумные эмульсии) следует применять при температурах не ниже плюс 5 °С.

4.3 Температуру в тепляках при зимних работах следует поддерживать не ниже плюс 5 °С. Обогрев тепляков приборами, работающими с открытым пламенем, не допускается.

4.4 Кровельные и пароизоляционные рулонные и мастичные материалы, а также материалы основания под водоизоляционный ковер, защитных слоев и теплоизоляционные изделия должны соответствовать проектной документации.

Деревянные элементы, применяемые в деталях (узлах) кровли, должны быть обработаны в соответствии с ГОСТ 20022.6.

4.5 Рулонные кровельные материалы следует хранить рассортированными по маркам в сухом закрытом помещении в вертикальном положении в один ряд по высоте на расстоянии не менее одного метра от отопительных приборов.

4.6 Мастики, грунтовки и растворы должны быть изготовлены в заводских условиях. Приготовление этих материалов на строительной площадке допускается при обосновании в технологической карте на кровельные работы.

4.7 В зимний период рулонные кровельные материалы следует хранить в теплом помещении при температуре не ниже плюс 15 °С.

## **СТО НОСТРОЙ 2.13.170-2015**

4.8 Битумные мастики (эмульсии, холодные составы на растворителях), растворители, окрасочные составы для защитных слоев водоизоляционного ковра хранят в герметичной таре в закрытом складе, защищенном от атмосферных осадков, почвенной влаги и нагрева солнцем.

4.9 Теплоизоляционные плиты и изделия для сборных стяжек (хризотилцементные листы и цементно-стружечные плиты) хранят в сухом помещении или под навесом. Плиты и листы укладывают в штабели отдельно по видам.

4.10 Битумная горячая мастика должна быть доставлена на рабочее место в металлических бачках, имеющих форму усеченного конуса. Закрывающаяся крышка должна иметь запорное устройство, исключающее открывание металлического бачка при падении.

4.11 Условия для безопасного труда в рабочей зоне должны быть созданы в соответствии с требованиями СП 49.13330.2010 (пункт 6.1.3). На рабочем месте должны быть предусмотрены противопожарные средства.

Вся площадь рабочей зоны в ночных сменах должна быть освещена. Светильники следует располагать так, чтобы они не ослепляли рабочих.

## **5 Правила выполнения кровельных работ**

### **5.1 Подготовительные работы**

5.1.1 До начала кровельных работ должны быть выполнены организационно-подготовительные мероприятия в соответствии с СП 48.13330, в том числе входной контроль состава проектной документации на крышу в соответствии с СП 17.13330.2011 (пункт 4.15) и испытания предусмотренных проектом строительных материалов и изделий по перечню показателей согласно СТО НОСТРОЙ 2.13.81-2012 (пункты 4.2.2 – 4.2.4).

5.1.2 Кровельные работы следует начинать после окончания на крыше всех строительных и монтажных работ, освобождения ее от строительных деталей и мусора.

До начала кровельных работ должны быть замоноличены стыки между сборными железобетонными плитами, установлены и закреплены к несущим плитам водосточные воронки, компенсаторы деформационных швов, патрубки или стаканы для пропуска инженерного оборудования, анкерные болты и др. Скрытые работы должны быть приняты по акту освидетельствования этих работ. Форма акта приведена в РД 11–02–2006 [3].

5.1.3 На объекте должны быть подготовлены механизмы, оборудование и приспособления для проведения кровельных работ и организованы места для хранения материалов, оборудования и приспособлений.

5.1.4 Кровельные материалы следует поднимать на крышу подъемниками (кранами, лебедками и др.), при наличии в здании грузового лифта материалы могут быть поданы на покрытие с помощью лифта.

5.1.5 В зимний период на рабочем месте должно находиться достаточное количество инструментов для удаления снега и льда, а также оборудование для просушки основания. Для этой цели применяют агрегаты с инфракрасными горелками, электрокалориферы или инфракрасное электрическое оборудование [4]. Технология просушки основания должна быть предусмотрена в ППР или технологической карте на кровельные работы.

## **5.2 Основание под водоизоляционный ковер**

5.2.1 Основанием под водоизоляционный ковер в соответствии с СП 17.13330.2011 могут служить ровные поверхности:

- железобетонных несущих плит (в неутепленных крышах) по 5.2.2;
- теплоизоляционных плит по 5.2.3, в том числе стойких к органическим растворителям; теплоизоляционные плиты могут иметь выполненную в заводских



## СТО НОСТРОЙ 2.13.170-2015

условиях наклонную поверхность, обеспечивающую уклон водоизоляционному ковру;

- монолитной теплоизоляции из легких бетонов (см. ГОСТ 31359) по 5.2.4;

- выравнивающих монолитных стяжек из цементно-песчаного раствора (см. ГОСТ 28013), асфальтобетона (см. ГОСТ 31015) по 5.2.5.1–5.2.5.4, а также сборных (сухих) стяжек из двух хризотилцементных плоских прессованных листов толщиной не менее 10 мм по ГОСТ 18124 или из двух цементно-стружечных плит толщиной не менее 12 мм (см. ГОСТ 26816) по 5.2.6.1 и 5.2.6.2, укладываемых со смещением верхних плит относительно нижних и скрепленных между собой для исключения смещения листов и плит относительно друг друга;

- деревянных настилов из обрезных нестроганных досок 2-го сорта по ГОСТ 8486 шириной 100–150 мм и толщиной 25–32 мм, фанеры повышенной водостойкости марки ФСФ по ГОСТ 3916.1 или ориентированно-стружечных плит (ОСП) по 5.2.7.1 и 5.2.7.2.

### 5.2.2 Железобетонные несущие плиты.

5.2.2.1 Стыки между железобетонными несущими плитами должны быть замоноличены цементно-песчаным раствором по ГОСТ 28013 или бетоном по ГОСТ 7473;

5.2.2.2 Поверхность плит, предназначенных для наклейки слоев водоизоляционного ковра, должна быть покрыта битумной или битумно-полимерной грунтовкой (праймером) соответствующей техническим условиям завода-изготовителя;

Предусмотренный проектом уклонообразующий слой из цементно-песчаного раствора или легкого бетона по ГОСТ 31359 также следует покрыть праймером.

### 5.2.3 Теплоизоляционные плиты.

5.2.3.1 Перед укладкой теплоизоляционные плиты должны быть рассортированы по толщине, ширине и длине. При укладке по толщине в два слоя и более их

следует располагать вразбежку. По высоте плиты следует выравнивать подсыпкой под них просеянного песка или мелкофракционного керамзитового гравия. Перепад по высоте (толщине) плит должен быть в пределах  $\pm 1$  мм. Зазор между теплоизоляционными плитами должен быть не более 2 мм.

5.2.3.2 Пенополистирольные, минераловатные и другие подобные плиты эффективной теплоизоляции следует приклеивать к основанию или закреплять к нему механическим способом в соответствии с проектом.

В случае применения пенополистирольных плит для их приклеивания следует применять битум, нагретый до температуры не более 70 °С. Точечная приклейка должна быть равномерной и составлять от 25 % до 35 % площади наклеиваемых плит.

При закреплении плит эффективной теплоизоляции следует применять полимерные телескопические втулки с укороченными самонарезающими винтами (см. ГОСТ 11652) в количестве не менее двух на плиту. Длина втулки должна быть на 10 % меньше толщины теплоизоляции, но не менее 20 мм.

5.2.3.3 После укладки поверхность теплоизоляционных плит следует обработать грунтовкой, состав которой должен соответствовать проекту.

#### Примечания

1 Не допускается грунтовать составом на растворителях пенополистирольные плиты, в том числе и композиционные плиты.

2 Поверхность минераловатных плит необходимо обрабатывать битумным составом (мастикой) соответствующим техническим условиям заводов-изготовителей.

5.2.3.4 Укладку теплоизоляционных плит, следует совмещать с устройством пароизоляции, направление укладки паро- и теплоизоляции должно быть определено в ППР или технологической картой на кровельные работы.

5.2.3.5 Теплоизоляцию следует предохранять от увлажнения атмосферными осадками, укрывая водонепроницаемыми тентами, либо проводя работы по укладке водоизоляционного ковра.

## СТО НОСТРОЙ 2.13.170-2015

5.2.3.6 На вертикальной поверхности стены пароизоляционный слой необходимо поднимать выше теплоизоляции и приклеивать к поверхности стены для устранения увлажнения теплоизоляции со стороны стены (парапета).

Пароизоляционный слой также должен быть приклеен к вертикальным поверхностям других проходящих через паро-теплоизоляцию конструкций (вентиляционных шахт, труб, свето-аэрационных фонарей и др.).

5.2.3.7 Материалы битумосодержащие пароизоляционные рулонные следует наклеивать на поверхность основания, огрунтованную битумным или битумно-полимерным праймером соответствующим техническим условиям завода-изготовителя. Нахлест полотнищ рулонного материала должен быть в пределах 80–100 мм в продольных и 100–150 мм в поперечных швах.

Если проектом предусмотрено укладывать пароизоляционные рулонные материалы насухо, то их нахлесты должны быть проклеены.

5.2.3.8 Пленки полиэтиленовые армированные при выполнении пароизоляции следует укладывать насухо с нахлестами по 5.2.3.7, которые должны быть спаяны горячим воздухом при помощи технического фена, склеены нетвердеющим бутилкаучуковым герметиком или самоклеящейся лентой. Нахлесты следует располагать на жестком основании, например на подкладках из негорючих листовых материалах и на полках профилированного настила. Не допускается склейка нахлестов пароизоляционного материала на весу.

5.2.4 Монолитная теплоизоляция из легкого бетона.

5.2.4.1 Перед укладкой монолитной теплоизоляции на поверхности несущих плит (пароизоляции) должны быть установлены направляющие рейки для укладки бетонной массы полосами шириной от 2 до 5 м. Высота реек должна быть равна толщине теплоизоляции принимаемой в соответствии с проектом.

5.2.4.2 Рейки следует устанавливать на марки (маяки) из цементно-песчаного раствора параллельно длинной стороне кровли (например, параллельно парапету). Первый ряд реек следует располагать на расстоянии 0,5–0,6 м от парапета, а сле-

дующие ряды – параллельно первому ряду. В местах, где кровля должна иметь уклон к воронке водостока, рейки устанавливаются так, чтобы верх реек имел заданный уклон.

5.2.4.3 Уложенную между рейками теплоизоляционную бетонную смесь следует уплотнить, загладить, предохранить от интенсивного испарения влаги в соответствии с ППР или технологической картой. Поверхность затвердевшего легкого бетона необходимо огрунтовать битумным или битумно-полимерным праймером соответствующим техническим условиям завода-изготовителя. Прочность и морозостойкость монолитной теплоизоляции должны соответствовать проектным показателям.

5.2.5 Выравнивающие монолитные стяжки из цементно-песчаного раствора и асфальтобетона.

5.2.5.1 В цементно-песчаной стяжке должны быть выполнены температурно-усадочные швы, которые должны разделять стяжку на участки 6×6 м. Для этого стяжку из раствора следует выполнять после установки направляющих реек по 5.2.4.2 с шагом 3 м. Между продольными рейками следует установить поперечные рейки с шагом 6 м.

Образованные между рейками продольные ячейки шириной 3 м, следует заполнять раствором через одну, поверхность раствора следует загладить, выдержать несколько дней до начальной стадии затвердевания (при которой по стяжке можно передвигаться), после этого продольные рейки следует удалить и пропущенные ячейки заполнить раствором.

После набора прочности бетоном (через 28 суток) оставшиеся рейки (поперечные) должны быть удалены. Прочность и морозостойкость монолитной стяжки должны соответствовать проектным показателям.

5.2.5.2 Для обеспечения адгезии рулонных и мастичных кровельных материалов поверхность основания из цементно-песчаного раствора должна быть огрунтована битумным или битумно-полимерным праймером соответствующим

## **СТО НОСТРОЙ 2.13.170-2015**

техническим условиям завода-изготовителя. Грунтовку следует наносить на сухую и обеспыленную поверхность при помощи окрасочного распылителя, или вручную кистью по ГОСТ 10597, или валиком по ГОСТ 10831.

5.2.5.3 В асфальтобетонной стяжке должны быть выполнены температурно-усадочные швы, которые должны разделять ее на участки 4×4 м. Их можно выполнить при помощи катка массой 60–80 кг, снабженного ножом в виде кольца, надетого на каток посередине.

5.2.5.4 На температурно-усадочные швы в монолитных выравнивающих стяжках, выполненные по 5.2.5.1 – 5.2.5.3, в соответствии с СП 17.13330.2011 (пункт 5.10) следует уложить полосы рулонного материала шириной 150–200 мм (компенсаторы), приклеивая их с каждой стороны шва на ширину около 50 мм.

### **5.2.6 Сборные стяжки.**

5.2.6.1 Плоские хризотилцементные прессованные листы и цементно-стружечные плиты, используемые в качестве сборной стяжки, во избежание коробления должны быть огрунтованы со всех сторон битумным или битумно-полимерным праймером соответствующим техническим условиям завода-изготовителя.

5.2.6.2 Листы и плиты согласно 5.2.1 должны быть уложены в два слоя с образованием участков 6×6 м и температурных швов между ними шириной 10 мм, по которым должны быть выполнены компенсаторы по 5.2.5.4. При раскладке листов и плит по профилированному настилу их стыки следует располагать на полках настила.

### **5.2.7 Деревянный настил.**

5.2.7.1 При монтаже стропильной конструкции (стропил, обрешетки и деревянного настила) необходимо обеспечить ее прямоугольность. Непрямоугольность следует устранить удлинением обрешеток.

5.2.7.2 Каждый элемент деревянного настила (доски, фанера, ОСП) должен иметь не менее трех опор. Стыки между элементами деревянного настила по дли-

не следует располагать на опорах с зазором 2–3 мм, закрепляя оцинкованными крепежными элементами.

5.2.8 Основание под водоизоляционный ковер должно удовлетворять следующим требованиям:

- ровность поверхности основания (плавно нарастающие неровности) под ковер из рулонных и мастичных материалов  $\pm 5$  мм вдоль и поперек уклона (не более одной неровности на каждые 2–3 м);

- перепад высоты между смежными теплоизоляционными плитами  $\pm 1$  мм;

- ширина шва между теплоизоляционными плитами не более 2 мм;

- влажность основания под ковер – не более расчетной по СП 50.13330.2012 (таблица Т.1);

- отклонение толщины выравнивающих монолитных стяжек + 5 %;

- отклонение уклона поверхности основания + 1 ;

- отклонение прямоугольности стропильной конструкции при измерении ее диагоналей  $\pm 10$  мм.

### **5.3 Основной водоизоляционный ковер**

5.3.1 Ковер из битумных и битумно-полимерных рулонных материалов.

5.3.1.1 Кровельные рулонные материалы перед наклейкой должны быть выдержаны в зимний период в течение 24 часов при температуре не менее плюс 15 °С в теплом помещении и затем доставлены к месту укладки в утепленной таре.

5.3.1.2 Количество кровельного материала и комплектующих изделий на захватке в пределах рабочего места должно быть достаточным для работы бригады в течение смены. Рулоны следует подвозить к рабочим местам на легких тележках с пневморезиновыми колесами и складировать в вертикальном положении.

5.3.1.3 Работы в пределах рабочих захваток следует начинать с пониженных участков – карнизных свесов и участков расположения водосточных воронок (ендов). Все необходимые материалы должны быть поданы к рабочему месту в направлении навстречу производственному потоку.

## СТО НОСТРОЙ 2.13.170-2015

5.3.1.4 Работы по укладке теплоизоляции или сборной стяжки не должны значительно опережать работы по приклейке нижнего слоя водоизоляционного ковра; их последовательность должна обеспечивать укладку нижнего слоя водоизоляционного ковра в ту же смену, что и укладка теплоизоляционных плит или листов сборной стяжки. В эту же смену теплоизоляционные плиты по торцам выполненного участка следует оклеить рулонными материалами или окрасить мастикой для исключения возможного увлажнения атмосферными осадками.

5.3.1.5 Каждый слой основного водоизоляционного ковра следует выполнять после освидетельствования предыдущего слоя с составлением акта освидетельствования скрытых работ, рекомендуемая форма которого приведена в РД 11–02–2006 [3]. Поверхность каждого предыдущего слоя водоизоляционного ковра должна быть очищена от пыли, грязи, масла и посторонних предметов для укладки следующего слоя.

5.3.1.6 Рулонные материалы следует укладывать на подготовленное основание под водоизоляционный ковер с нахлестом 80–100 мм по продольной и 150 мм по торцевой сторонам. Перекрестная наклейка полотнищ не допускается. При выполнении однослойных кровель продольный нахлест должен быть не менее 120 мм.

Количество слоев основного водоизоляционного ковра необходимо принимать по проекту.

5.3.1.7 Слои рулонного водоизоляционного ковра могут быть уложены путем:

- сплошной, частичной (точечной или полосовой) приклейки рулонных материалов (например, рубероидов по ГОСТ 10923) на мастиках по ГОСТ 30693 в соответствии с 5.3.1.8 и подплавления приклеивающего слоя наплавленного рулонного материала в соответствии с 5.3.1.9, либо сплошной приклейки самоклеящегося рулонного материала (см. рисунок 5.1). Прочность приклеивания (адгезия), определяемая по ГОСТ 2678, должна быть не менее 0,05 МПа;

## Примечания

1 Для наклеивания рулонных материалов может быть использована передвижная установка, подающая битумную мастику к распылителю. Она состоит из мотороллера со смонтированным на нем баком с мастикой, шестеренчатого насоса для подачи мастики по трубе, соединенной через металлорукав с распылителем. Во время работы мастику подогревают тэнами.

2 Битумную холодную мастику могут доставлять на рабочее место в металлических бочках или ведрах.



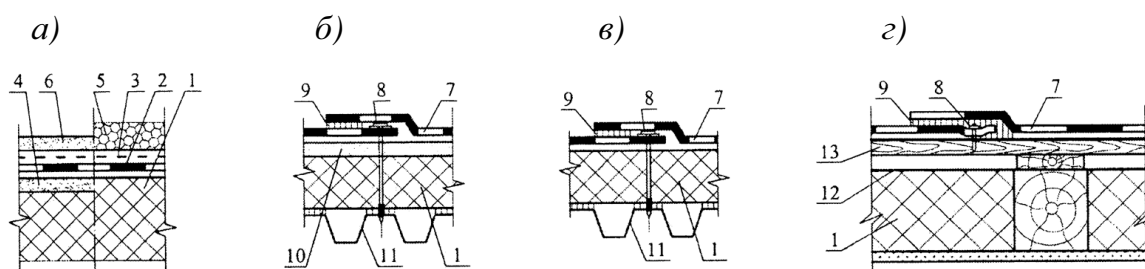
1 – теплоизоляция; 2 – сплошная приклейка; 3 – водоизоляционный ковер; 4 – выравнивающая стяжка (монолитная или сборная); 5 – частичная (точечная или полосовая) приклейка

Рисунок 5.1 – Водоизоляционный ковер: а) – со сплошной приклейкой;  
б) – с частичной приклейкой.

- свободной укладки однослойного основного водоизоляционного ковра из рулонных материалов с пригрузом из гравия или бетонных плиток (см. изображение а) рисунка 5.2), массу которого принимают по проекту;

- механического крепления однослойного водоизоляционного ковра или нижнего слоя многослойного водоизоляционного ковра из рулонных материалов (см. изображения б)–г) рисунка 5.2).





1 – теплоизоляция; 2 – свободно уложенный водоизоляционный ковер;  
 3 – разделительный слой (стеклохолст); 4 – выравнивающая стяжка; 5 и 6 – пригруз из гравия или бетонных плиток (монолитный цементно-песчаный раствор, асфальтобетон);  
 7 – механически закрепленный водоизоляционный ковер;  
 8 – крепежный элемент; 9 – приклейка кромок рулонного материала; 10 – сборная стяжка;  
 11 – профилированный лист; 12 – ветроводозащитная пленка; 13 – деревянный настил

Рисунок 5.2 – Однослойный водоизоляционный ковер, уложенный: а) – свободно с пригрузом; б)–г) – с механическим креплением

5.3.1.8 При наклеивании рулонных материалов, например рубероида по ГОСТ 10923, гидроизола по ГОСТ 7415, стеклорубероида по ГОСТ 15879 или фольгоизола по ГОСТ 20429 горячими или холодными битумными либо битумно-полимерными мастиками по ГОСТ 30693, последние перед укладкой рулонного материала наносят на основание под водоизоляционный ковер и затем рулон раскатывают на нанесенный приклеивающий мастичный слой. Если приклеиваемая поверхность материала имеет защитную пленку, ее предварительно следует удалить.

5.3.1.9 Для разогрева подплавляемого слоя наплавляемого рулонного материала наряду с нормокомплектom, включающим газовую горелку (см. приложение А), применяют безогневое оборудование, например с инфракрасными излучателями.

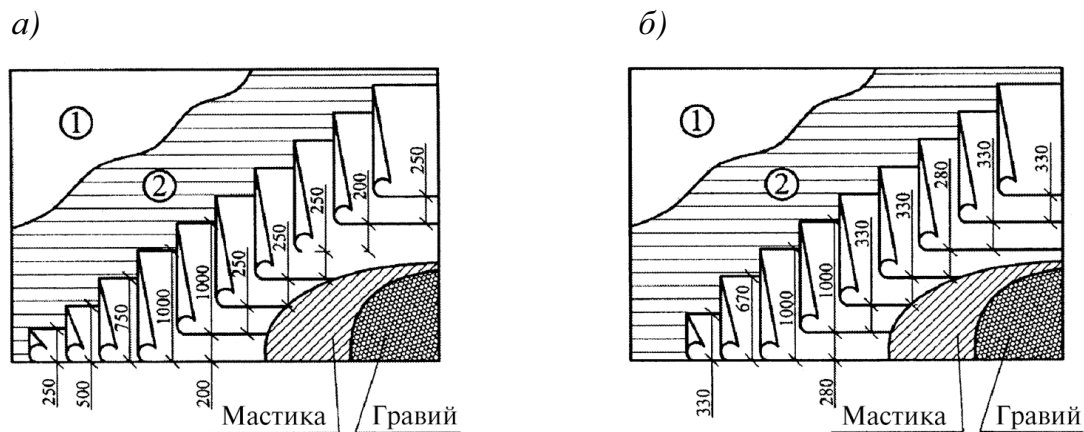
Разогревая покровный (подплавляемый) слой наплавляемого рулонного материала и поверхность основания под водоизоляционный ковер или ранее наклеенного слоя водоизоляционного ковра, рулон следует раскатывать с образованием перед ним валика из расплавленной мастики. При этом следует избегать перегрева наплавляемого рулонного материала, определяемого:

- потемнением поверхности материала с заводской крупнозернистой (защитной) посыпкой, которое вызвано погружением посыпки и вытеснением мастики;
- вытеканием мастики из-под боковой кромки более чем на 15 мм.

5.3.1.10 Раскладка рулонных материалов может быть ступенчатой (см. изображение *а*) и *б*) рисунка 5.3), ступенчато–последовательной (см. изображение *а*) рисунка 5.4 или послойной (см. изображение *б*) рисунка 5.4).

5.3.1.11 При ступенчатой раскладке в определенной последовательности (см. рисунок 5.3) следует наклеивать одновременно все слои водоизоляционного ковра. При этом часть каждого слоя склеивают с основанием под ковер. Ширина склеиваемой части зависит от количества и положения слоев в составе водоизоляционного ковра. У четырехслойного ковра она должна быть в пределах 200–250 мм, у трехслойного – 280–330 мм.

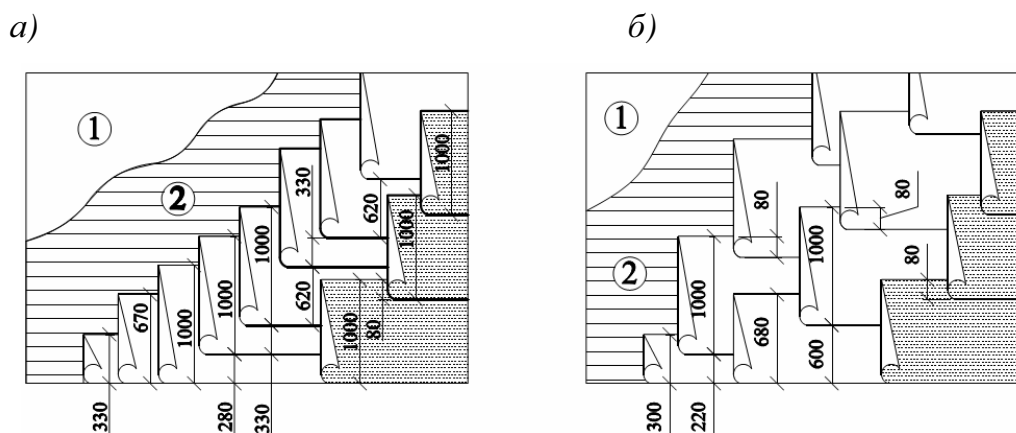
Ступенчатую раскладку не следует применять для водоизоляционного ковра с верхним слоем из рулонного материала с крупнозернистой посыпкой.



1 – основание под водоизоляционный ковер; 2 – грунтовка

Рисунок 5.3 – Ступенчатая раскладка рулонных материалов при устройстве: *а*) – четырехслойного водоизоляционного ковра; *б*) – трехслойного водоизоляционного ковра

Примечание – Ступенчатая раскладка рулонных материалов обеспечивает их экономию, лучшее склеивание, поэтому при выборе способа наклейки предпочтение следует отдавать ступенчатой.



1 – основание под водоизоляционный ковер; 2 – грунтovка

Рисунок 5.4 – Раскладка рулонных материалов:

*a)* – ступенчато-последовательная; *б)* – послойная

5.3.1.12 При ступенчато–последовательной раскладке, например четырех-слойного водоизоляционного ковра (см. рисунок 5.4) для нижних трех слоев следует применять ступенчатую раскладку (см. рисунок 5.3), а четвертый (верхний) слой должен быть уложен с продольными нахлестами полотнищ рулонного материала в пределах 80–100 мм.

5.3.1.13 При послойной раскладке на основание сначала должен быть наклеен нижний слой водоизоляционного ковра с нахлестом полотнищ рулонного материала по 5.3.1.6 (см. рисунок 5.4). На этот слой по аналогии с нижним слоем следует наклеивать второй и все последующие слои.

*Примечание* – Послойная раскладка может быть целесообразной при необходимости укрыть основание под водоизоляционный ковер (выравнивающую стяжку, железобетонные плиты, теплоизоляцию) на всей площади при неустойчивой погоде.

5.3.1.14 При свободной укладке однослойного ковра полотнища рулонного материала необходимо склеивать только в нахлестах, ширина которых должна быть принята по 5.3.1.6. По ним следует уложить предусмотренные проектом разделительный и пригрузочный слои.

5.3.1.15 При механическом креплении нижнего слоя основного водоизоляционного ковра следует применять послойную раскладку рулонных материалов, начиная с пониженных участков кровли (см. рисунок 5.5).

При этом работы необходимо выполнять в следующей последовательности:

- шаг 1 – на подготовленное под водоизоляционный ковер основание раскатать рулоны кровельных материалов, располагая один рулон по отношению к другому с обеспечением нахлестов (продольных и поперечных);

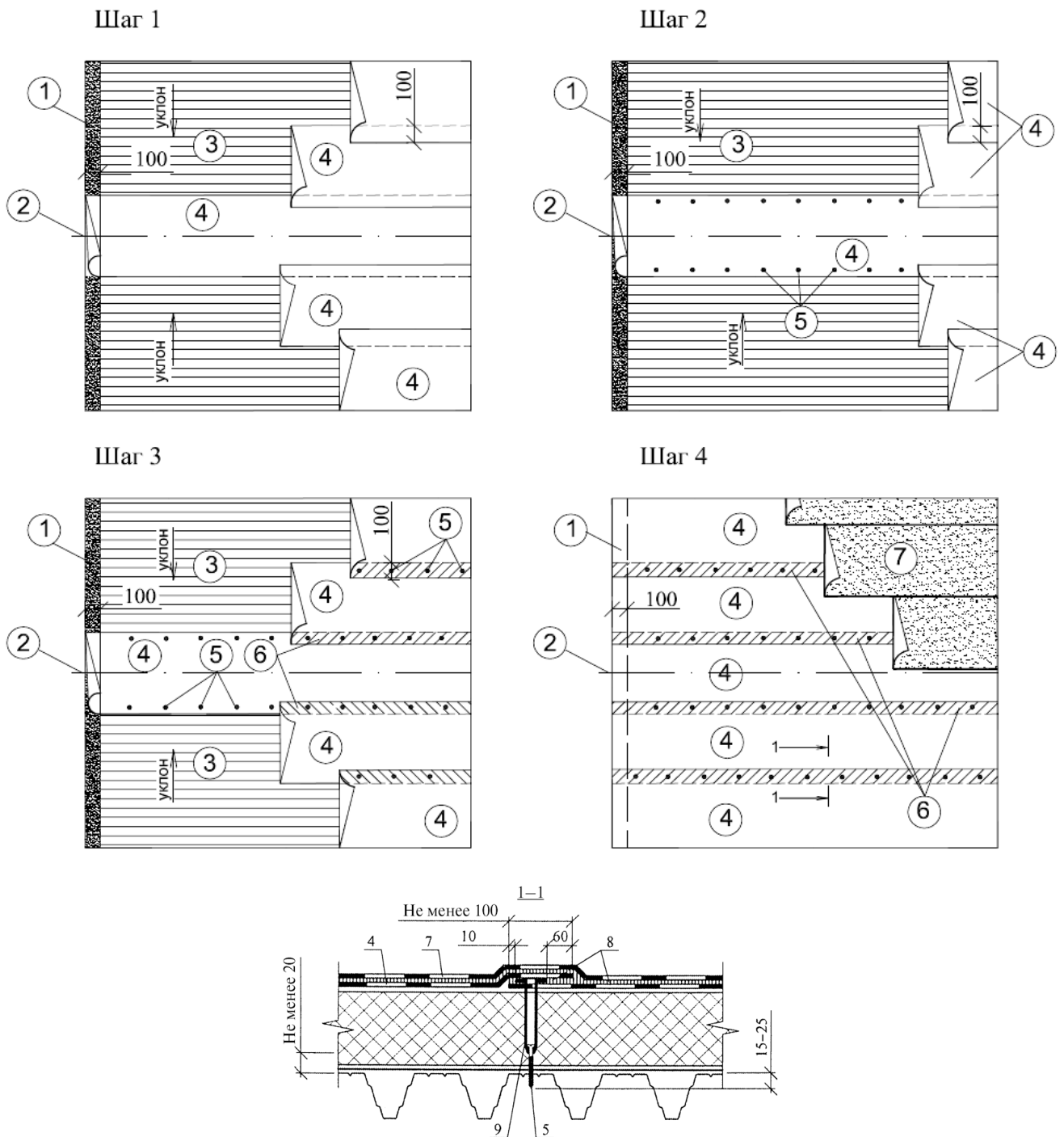
- шаг 2 – полотнища рулонного материала (кроме полотнища, раскатанного вдоль линии водораздела) обратно скатать в рулоны;

- шаг 3 – полотнища рулонного материала вдоль линии водораздела закрепить к основанию под кровлю, затем на кромки закрепленного рулонного материала наклеить кромки соседних рулонных материалов, а их свободные кромки механически закрепить в соответствии с проектом;

- шаг 4 – верхний (второй) слой водоизоляционного ковра приклеить сплошь, а полотнища раскатать так, чтобы они перекрывали швы нижележащего слоя.

Тип крепежных элементов, их размеры и расстояния между ними в зависимости от материала конструкции, к которой закрепляют рулонный материал, и района строительства должны быть приняты по проекту.

5.3.1.16 На утепленной крыше для механического крепления нижнего слоя основного водоизоляционного ковра к несущей конструкции из стального профилированного листа следует применять полимерную телескопическую втулку с крепежным элементом в соответствии с 5.2.3.2.



1 – переходный наклонный бортик у парапета (стены); 2 – ось ендовы;

3 – основание под водоизоляционный ковер (например, теплоизоляция из минераловатных плит); 4 – нижний слой водоизоляционного ковра; 5 – крепежный элемент; 6 – приклейка полотнищ рулонного материала в нахлестах; 7 – верхний (второй) слой из рулонного материала с крупнозернистой посыпкой, приклеенный к нижнему слою сплошную

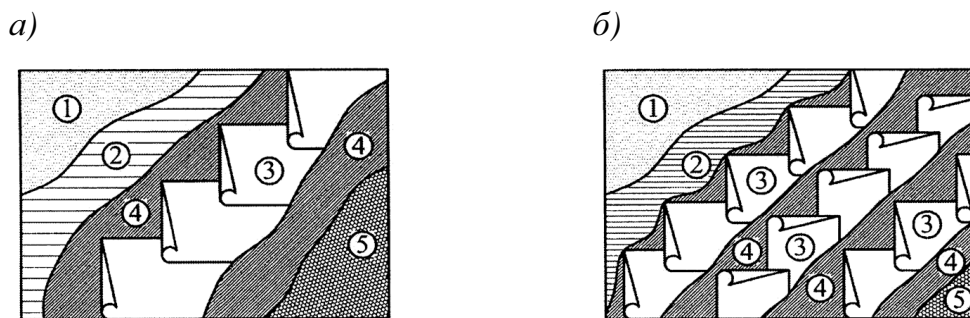
Рисунок 5.5 – Последовательность раскладки рулонных материалов водоизоляционного ковра при механическом креплении нижнего слоя

### 5.3.2 Ковер из битумных и битумно-полимерных мастичных материалов.

5.3.2.1 Мастичные армированные слои основного водоизоляционного ковра следует выполнять путем укладки армирующего рулонного материала (стеклохолста, стеклосетки, стеклоткани, полотна из полимерных волокон) на предварительно нанесенный на огрунтованную поверхность основания под водоизоляционный ковер слой горячей или холодной мастики и последующего нанесения мастики на армирующее полотно. В мастичных кровлях может быть применено перекрестное расположение слоев армирующих материалов (см. рисунок 5.6).

Армирующие рулонные материалы следует укладывать с нахлестом по 5.3.1.6, количество армированных мастичных слоев принимают по проекту.

5.3.2.2 При выполнении мастичного основного водоизоляционного ковра из нескольких слоев может быть применена ступенчатая раскладка армирующих материалов по аналогии с 5.3.1.11. Для защитного слоя ковра может быть применен гравий или окрасочный состав.



1 – основание под водоизоляционный ковер; 2 – грунтовка; 3 – армирующие слои; 4 – слои мастики; 5 – защитный (окрасочный) слой

Рисунок 5.6 – Мастичный основной водоизоляционный ковер:

а) – с одним армирующим слоем из стеклосетки; б) – с тремя перекрестно расположенными армирующими слоями из стеклохолста

5.3.2.3 Для нанесения мастик могут быть использованы передвижные установки, приведенные в 5.3.1.7 (примечание 1).

Водные битумно-полимерные эмульсии следует наносить двухканальным распылителем, к которому битумную или битумно-полимерную эмульсию и коа-

гулянт подают сжатым воздухом от двух напорных баков с мешалками и герметически закрывающимися крышками.

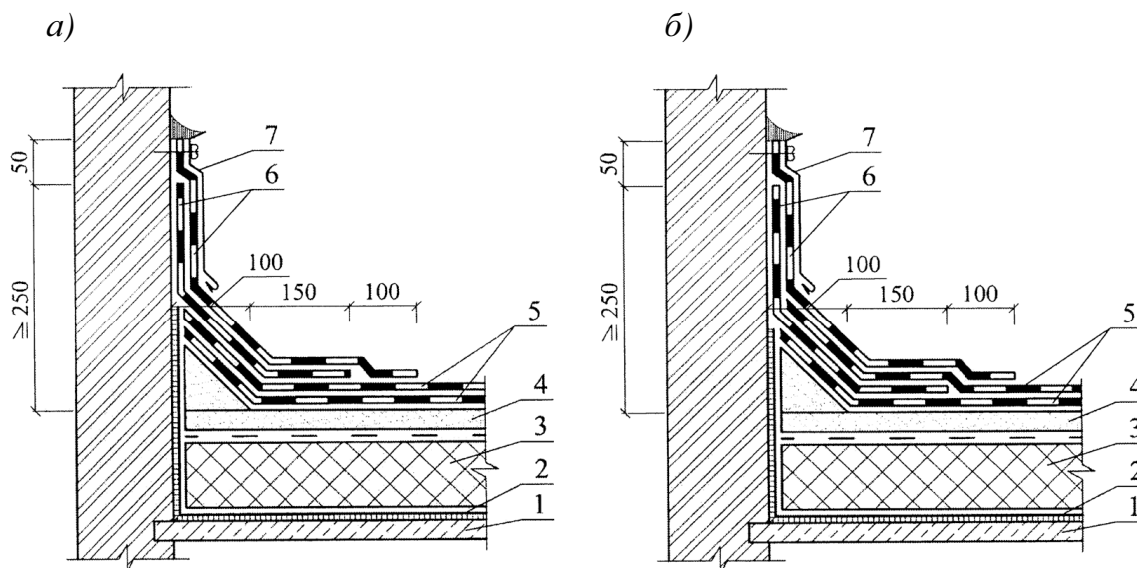
#### 5.4 Дополнительный водоизоляционный ковер

5.4.1 Дополнительный водоизоляционный ковер может быть уложен двумя способами:

- в начале выполняют слои основного водоизоляционного ковра, которые поднимают до верха наклонного бортика, затем наклеивают слои дополнительного водоизоляционного ковра (см. изображение а) рисунка 5.7);

- слои основного и дополнительного водоизоляционного ковра выполняют одновременно: сначала оба нижних и затем оба верхних слоя (см. изображение б) рисунка 5.7).

Примеры раскладки полотнищ рулонного материала в углу парапета приведены на рисунке Б.1 (приложение Б) и рисунке В.1 (приложение В), а на примыканиях к квадратной и круглой трубе диаметром не менее 100 мм – на рисунке Г.1 (приложение Г) и рисунке Д.1 (приложение Д).



1 – несущая плита; 2 – пароизоляция; 3 – теплоизоляция; 4 – цементно-песчаная стяжка; 5 – слои основного водоизоляционного ковра; 6 – слои дополнительного водоизоляционного ковра;  
7 – металлический фартук с крепежными элементами и герметиком

Рисунок 5.7 – Варианты раскладки слоев дополнительного и основного водоизоляционного ковров

5.4.2 При механическом креплении основного водоизоляционного ковра нижний слой дополнительного водоизоляционного ковра следует наклеивать на поверхность стены (парапета) полосами до сопряжения с основным ковром в целях обеспечения сообщения воздуха под основным ковром с наружным воздухом.

5.4.3 Слои дополнительного водоизоляционного ковра должны быть склеены с основным ковром на ширину не менее 100 мм и наклеены на поверхность выступающих над кровлей конструкций (парапета, стен, вентиляционных шахт, труб и др.) на высоту не менее чем на 300 мм. После наклеивания слоев дополнительного ковра должны быть установлены и закреплены предусмотренные проектом защитные элементы (колпаки, фартуки, зонты и др.) с герметизацией мест крепления.

5.4.4 При выполнении основного и дополнительного водоизоляционных ковров из рулонных и мастичных материалов необходимо соблюдать следующие требования:

- температура при нанесении горячей мастики должна быть плюс 160 ( $\pm 20$ ) °С;

- прочность сцепления с основанием под водоизоляционный ковер нижнего слоя из рулонных и мастичных материалов и между слоями ковра должна быть не менее 0,05МПа;

- нахлест полотнищ рулонного материала и армирующих прокладок должен быть от 80 до 100 мм;

- высота наклейки дополнительного водоизоляционного ковра должна быть не менее 250 мм;

- нахлест дополнительного ковра с основным должен быть не менее 100 мм.

## **5.5 Защитные слои**

5.5.1 Для защитного слоя должен быть применен материал в соответствии с проектом. Его следует укладывать захватками, начиная с пониженных участков (карнизных свесов, ендов), а также от мест примыкания кровель к стенам (парапе-



там). Перед выполнением защитных слоев на поверхности водоизоляционного ковра не должно быть мусора, она должна быть сухой. В монолитном защитном слое должны быть выполнены температурно-усадочные швы в соответствии с проектом.

5.5.2 Перед укладкой монолитных защитных слоев из цементно-песчаного раствора или асфальтобетона на эксплуатируемых кровлях либо пригрузочного балласта из гравия или бетонных плит в кровлях со свободной укладкой нижнего слоя основного водоизоляционного ковра (см. изображение *a*) рисунка 5.2) поверхность ковра должна быть покрыта предохранительным слоем в соответствии с проектом.

5.5.3 Защитный слой из гравия в кровлях из рулонных материалов, наклеиваемых на мастиках, и в мастичных кровлях следует выполнять путем нанесения на подготовленную поверхность водоизоляционного ковра слоя горячей или холодной мастики и укладки на него гравия с последующим разравниванием его до толщины 10–15 мм. Фракционный состав гравия и его морозостойкость должны соответствовать проекту.

5.5.4 В кровлях из наплавливаемых рулонных материалов в качестве защитного слоя служит нанесенная в заводских условиях на их покровный слой крупнозернистая посыпка.

5.5.5 Если проектом предусмотрен окрасочный защитный слой (см. 5.3.2.2), то его следует равномерно наносить на поверхность водоизоляционного ковра щетками или валиками. Толщину этого слоя следует принимать по проекту.

*Примечание* – Толщину окрасочного защитного слоя определяют с учетом сухого остатка применяемого состава.

5.5.6 Защитный монолитный слой из цементно-песчаного раствора, бетона или асфальтобетона должен выполняться по аналогии с монолитными выравнивающими стяжками по 5.2.5. В защитном монолитном слое должны быть выполнены температурно-усадочные швы через 1,5 м во взаимно перпендикулярном направлении, которые заполняют герметиком по ГОСТ 25621.

5.5.7 В защитном слое из бетонных плиток на растворе швы между плитками должны быть заполнены раствором, а температурно-усадочные швы – герметиком.

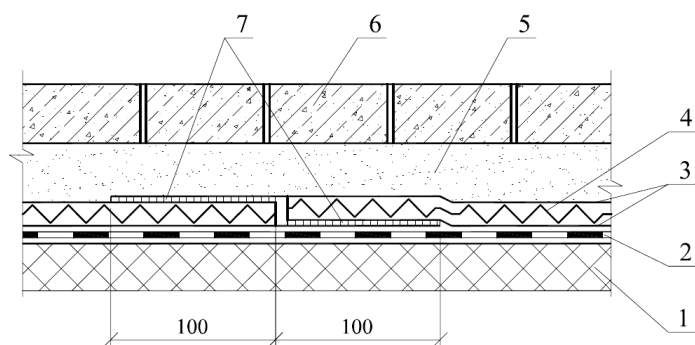
## **5.6 Водоотвод и ограждение**

5.6.1 Для кровель с наружным водостоком металлические наружные водосточные трубы следует собирать из заранее заготовленных звеньев, которые должны иметь валики (зиги) для упора поддерживающих хомутов. Трубы следует навешивать на расстоянии 120 мм от стены, если иное не предусмотрено проектом.

5.6.2 Стальные ограждения на кровле с наружным водостоком, изготовленные по ГОСТ 25772, следует устанавливать на карнизном участке, закрепляя стойки и подкосы к дощатому настилу и герметизируя места крепления в соответствии с проектом.

5.6.3 В кровлях с внутренним водостоком водосточная воронка должна быть расположена ниже уровня водоизоляционного ковра (основания под ковер) на 15 – 20 мм в радиусе 0,5 – 1,0 м. Все слои водоизоляционного ковра должны быть наклеены на фланец водосточной воронки и обжаты другим фланцем при помощи шпилек и гаек.

5.6.4 Если проектом предусмотрено применение дренажных матов из геокомпозитных материалов по поверхности основного водоизоляционного ковра, то их стыки следует выполнять со склеиванием верхнего и нижнего нетканых полотен мата с нахлестами не менее 100 мм (см. рисунок 5.8) для обеспечения стока воды к водоприемной воронке.



1 – основание под основной водоизоляционный ковер; 2 – основной водоизоляционный ковер; 3 – нетканые полотна дренажного мата; 4 – дренажное ядро; 5 – крупный песок по ГОСТ 8736 или мелкий гравий по ГОСТ 8267; 6 – бетонные плитки; 7 – склеивание нетканого полотна в нахлестах

Рисунок 5.8 – Стык дренажных геокompозитных матов

## 6 Контроль выполнения и требования к результатам кровельных работ

6.1 Во время кровельных работ должен быть осуществлен контроль выполнения:

- пароизоляционного и теплоизоляционного слоев;
- основания под основной и дополнительный водоизоляционные ковры;
- водоизоляционного ковра, в том числе нахлестов;
- защитного слоя.

В процессе выполнения работ необходимо осуществлять записи в общий журнал работ, специальный журнал авторского надзора и другие журналы по форме, приведенной в РД 11–05-2007 [5]. Фактическое исполнение проектных решений, должно быть отражено в исполнительных чертежах, в том числе чертежах узлов и деталей. Результаты выполненных работ необходимо оформлять актом освидетельствования скрытых работ по форме, приведенной в РД 11-02-2006 [3].

6.2 При входном контроле следует проверить наличие:

- комплекта рабочей документации, в том числе проекта производства работ на крышу;

- журнала ведения кровельных работ;

- сопроводительной документации производителя применяемых материалов, в том числе наличие протокола испытаний этих материалов. По условиям договора может быть проведен независимый входной контроль используемых материалов в аккредитованных лабораториях с составлением протоколов испытаний и фиксацией их в журнале работ.

6.3 Методы операционного контроля кровельных работ приведены в приложении Е.

6.4 При операционном контроле пароизоляционного слоя следует визуально проверить отсутствие трещин, вздутий, разрывов, пробоин, расслоений, а также соблюдение требований 5.2.3.6 в части приклейки пароизоляционного рулонного материала. Величину нахлестов пароизоляционных рулонных материалов по 5.2.3.7 и 5.2.3.8 следует проконтролировать в соответствии с требованиями Е.11 приложения Е.

6.5 При операционном контроле теплоизоляционного слоя следует визуально проверить соблюдение требований 5.2.3.1–5.2.3.5, 5.2.4, 5.2.5.2 и 5.2.6.1 в части количества слоев теплоизоляционных плит, их расположения вразбежку и выравнивания их поверхности, закрепления теплоизоляционных плит, наличия грунтовки основания под водоизоляционный ковер, наличия водонепроницаемых тендов для укрытия теплоизоляции, наличия реек для укладки бетонной массы. Требования 5.2.3.1 в части перепада по высоте (толщине) теплоизоляционных плит и зазора между ними, 5.2.3.2 в части температуры горячего битума, относящиеся к расстояниям между рейками, 5.2.4.1 – 5.2.4.3 следует проконтролировать в соответствии с Е.4, Е.5, Е.6 и Е.10 приложения Е.

6.6 Следует осуществлять контроль соблюдения требований 5.2.1 в части толщины сборной стяжки, выполнения ее двухслойной и укладки этих слоев со

## СТО НОСТРОЙ 2.13.170-2015

смещением, в части толщины деревянного настила и зазора между его элементами, 5.2.5.1, 5.2.5.3, 5.2.5.4, 5.2.6.2 и 5.2.7.2 в части прочности и морозостойкости монолитной стяжки, измерения расстояния между температурными швами, ширины полосок рулонного материала над швами величин допусков по 5.2.8 в соответствии с Е.4–Е.9, Е.12 приложения Е.

6.7 При выполнении основного водоизоляционного ковра следует осуществлять измерительный контроль величины нахлестов полотнищ кровельных рулонных материалов в каждом слое ковра, температуры горячей приклеивающей мастики, прочность сцепления нижнего слоя ковра с основанием под водоизоляционный ковер, высоту наклейки дополнительного ковра и нахлест дополнительного ковра с основным по 5.4.3 и 5.4.4 в соответствии с Е10, Е.11, Е.13 и Е.14 приложения Е. Следует проверять склеивание полотнищ рулонного материала в нахлестах в соответствии с требованием Е.15 приложения Е и предусмотренную в 5.6.3 наклейку всех слоев водоизоляционного ковра на фланец водосточной воронки по Е.17 приложения Е. Необходимо также визуально контролировать отсутствие пережога верхнего слоя водоизоляционного ковра по 5.3.1.9 в соответствии с Е.16 приложения Е.

6.8 При выполнении защитного слоя следует осуществлять контроль соблюдения толщины защитного слоя приведенного в проекте и расстояние между температурно–усадочными швами в монолитном защитном слое из цементно-песчаного раствора по 5.5.2, 5.5.3 и 5.5.6 в соответствии с Е.6, Е.8, Е.18 и Е.19 приложения Е. Гравийный слой (пригруз) или защитный окрасочный слой кровли, либо крупнозернистая посыпка на верхнем слое водоизоляционного ковра должны сплошь покрывать всю его поверхность, то есть без пропусков.

6.9 При выполнении элементов водоотвода и ограждения следует осуществлять контроль соблюдения требований 5.6.1, 5.6.2, 5.6.3 и 5.6.4 в части измерения расстояния от наружной водосточной трубы до стены, в соответствии с Е.8 приложение Е, понижения уровня водоизоляционного ковра (основания под ковер) у во-

ронки внутреннего водостока и наклейки всех его слоев на фланец воронки в соответствии с Е.17 приложения Е, нахлестов верхнего и нижнего нетканых полотен дренажного мата в соответствии с Е.11 приложения Е и визуально контролировать место установки ограждения и наличие крепления его элементов в соответствии с проектом.

6.10 Соответствие выполненных кровельных работ требованиям проектной документации проверяют по:

- по показателю ровности поверхности кровли, определяемой по аналогичным показателям основания под водоизоляционный ковер по 5.2.8 и Е.2, Е.7 приложения Е;

- прочности сцепления нижнего слоя водоизоляционного ковра с основанием под ковер и между слоями по 5.4.4 и Е.14, Е.15 приложения Е;

- наклейке всех слоев водоизоляционного ковра на фланец воронки внутреннего водостока по 5.6.3 и Е.17 приложения Е;

- качеству склеивания полотнищ рулонных материалов по 5.3.1.9, Е.15 и Е.16 приложения Е.

6.11 На поверхности выполненной кровли не должно быть трещин, раковин, вздутий и отслоений. При обнаружении дефектов проводят дополнительные работы по их устранению. Дефекты должны быть исправлены до сдачи кровли в эксплуатацию.

6.12 Оценку соответствия выполненных работ по устройству кровли требованиям проектной документации и Технического регламента [6] проводят путем проверки наличия и правильности оформления исполнительной документации, к которой относятся:

- исполнительные чертежи с внесенными (при их наличии) отступлениями, допущенными строительной организацией, выполнявшей кровлю, и согласованными с проектной организацией – разработчиком чертежей, а также документы об их согласовании;

## СТО НОСТРОЙ 2.13.170-2015

- рабочая документация на крышу с записями о соответствии выполненных в натуре работ этой документации;

- сопроводительные документы, удостоверяющие качество материалов и элементов кровли, примененных при производстве кровельных работ;

- результаты испытаний строительных материалов (при наличии испытаний), проведенных в процессе входного контроля;

- результаты экспертиз, обследований лабораторных и иных испытаний выполненных работ (при их наличии, проведенных в процессе строительного контроля);

- акты освидетельствования скрытых работ;

- общий журнал работ, специальный журнал авторского надзора;

- соответствие объемов выполненных работ по исполнительной документации требованиям проектной документации.

*Примечание* – Перечень исполнительной документации определяется проектом.

6.13 Результат оценки соответствия выполненных кровельных работ требованиям проектной документации и Технического регламента [6] следует оформлять в соответствии с требованиями СП 48.13330.2011 (пункт 7.3).

6.14 Форма карты контроля соблюдения требований настоящего стандарта приведена в приложении Ж.

**Приложение А**  
(рекомендуемое)

**Технологический комплект (нормокомплект), применяемый при выполнении кровель из битумных и битумно-полимерных наплавливаемых рулонных материалов**

А.1 Технологический комплект (нормокомплект), применяемый при выполнении кровель из битумных и битумно-полимерных наплавливаемых рулонных материалов приведен в таблице А.1.

Таблица А.1

Наименование машин, механизмов и оборудования	Тип, марка, ГОСТ	Назначение	Количество на звено (бригаду), ед. изм.
1	2	3	4
Баллоны для газа	ГОСТ 15860	Хранение газа	2 шт.
Горелки газовые или жидкостные	ГВ-1-22П ЦНИИОМТП, ПВ-1	Разогрев подплавляемого слоя рулонного материала	1 шт.
Комплект электрического кровельного инфракрасного оборудования	–	То же	1 шт.
Редуктор для газа	БПО-5-2	Регулирование давления	2 шт.
Рукава (шланги) резиновые	ГОСТ 9356	Подача газа	30 м
Носилки для баллона	ЦНИИОМТП Р.Ч. 1329-3.02.000	Переноска баллонов	1 шт.
Тележка-стойка для баллонов с газом (на 2 баллона)	ЦНИИОМТП Р.Ч. 1329-3.01.000	Перевозка баллонов и установка	1 шт.
Тележка-стойка для баллонов с газом (на 1 баллон)	ЦНИИОМТП Р.Ч. 1329-3.03.000	То же	1 шт.
Нож кровельный	–	Резка материалов	4 шт.
Строп 4-ветвевой	–	Подъем кровельных материалов на крышу	1 шт.
Тележка для подвозки материалов	Р.Ч. 1688.00.000	Подвозка материалов	1 шт.
Поддон для рулонных кровельных материалов	ПС -0,5 И1	Подача рулонов на крышу	1 шт.
Предохранительный пояс	–	Защита рабочих от падения	4 шт.
Защитная каска	–	Защита рабочих	6 шт.
Рулетка	ГОСТ 7502	Замеры	1 шт.
Защитные очки	–	Защита рабочих	4 шт.
Рукавицы брезентовые	ГОСТ 12.4.010 ГОСТ 12.4.087	То же	12 пар
Аптечка	–	»	1 шт.
Спецобувь	ГОСТ 5375	Защита рабочих	1 шт.
Огнетушитель углекислотный СУ-2	–	Тушение возгорания	1 шт.
Контейнер для мусора металлический	–	Сбор мусора	1 шт.
Примечание – Механизм для доставки кровельных материалов на покрытие (кран, подъемник и др.) определяет организация, привлекаемая для устройства кровли на конкретном объекте, либо генподрядчик.			



Приложение Б

(рекомендуемое)

Пример раскладки и раскроя полотнищ рулонного материала  
во внутреннем углу парапета

Б.1 Последовательность раскладки полотнищ рулонного материала во внутреннем углу парапета приведена на рисунке Б.1.

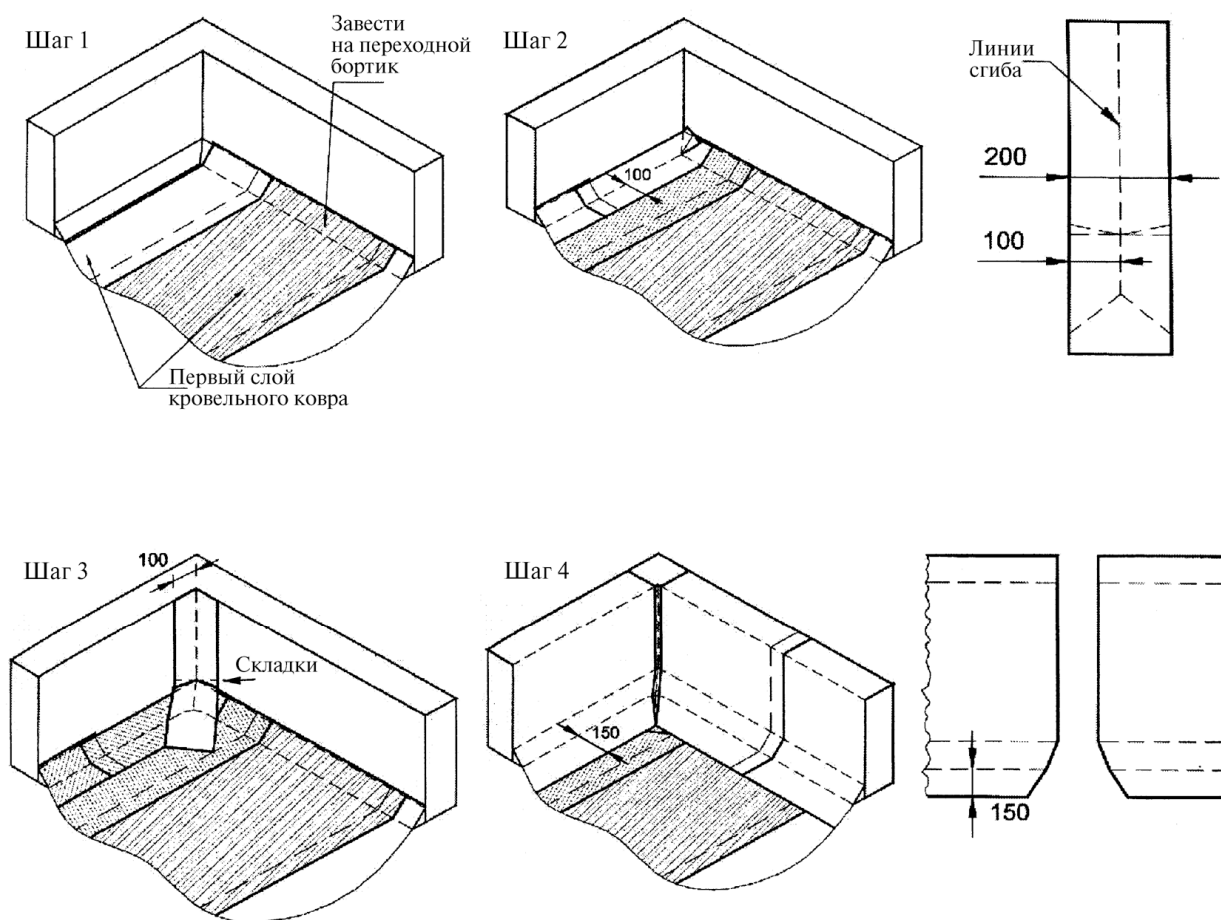


Рисунок Б.1, лист 1

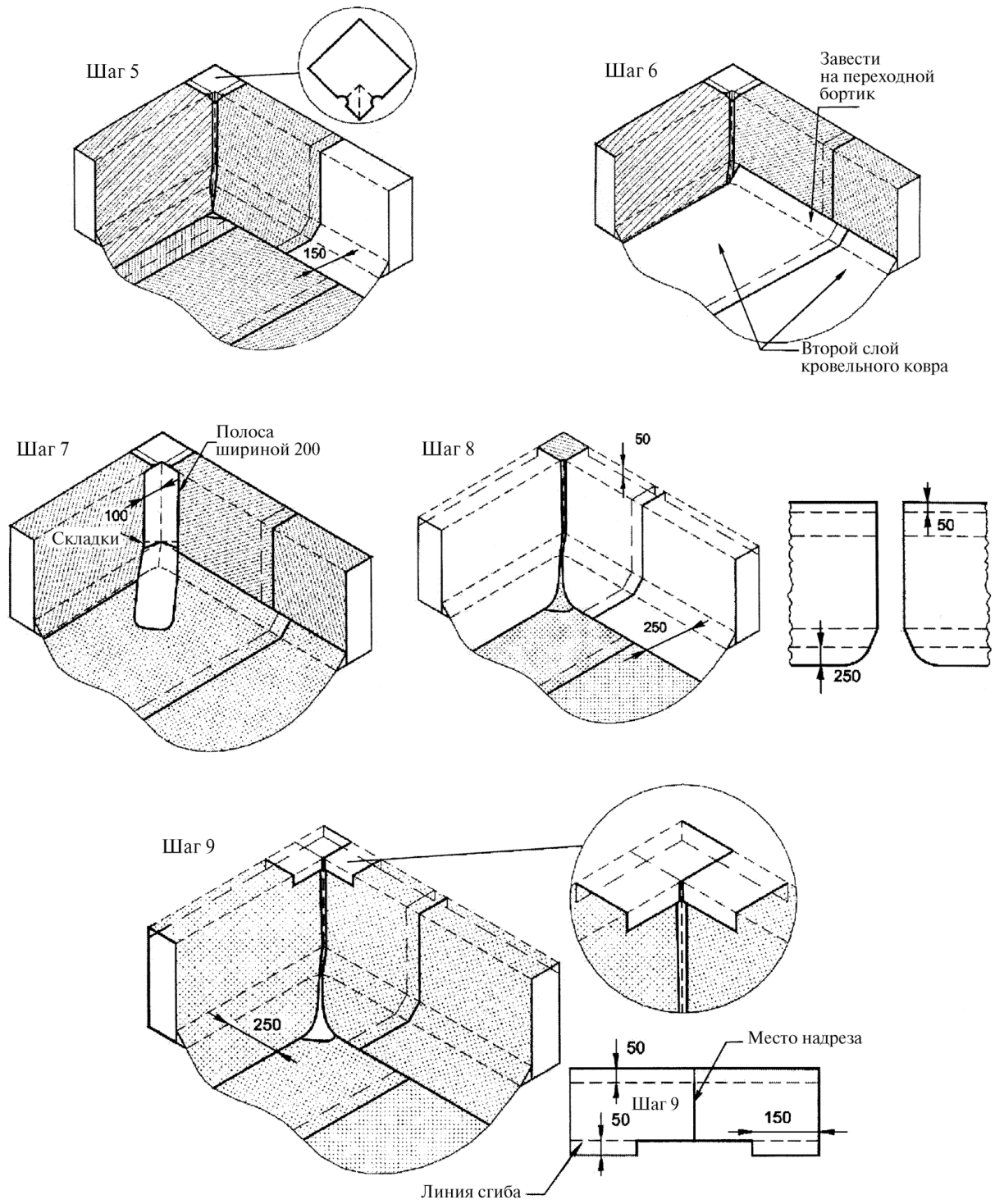


Рисунок Б.1, лист 2

Приложение В

(рекомендуемое)

Пример раскладки и раскроя полотнищ рулонного материала  
на внешнем углу парапета

В.1 Последовательность раскладки полотнищ рулонного материала на внешнем углу парапета приведена на рисунке В.1.

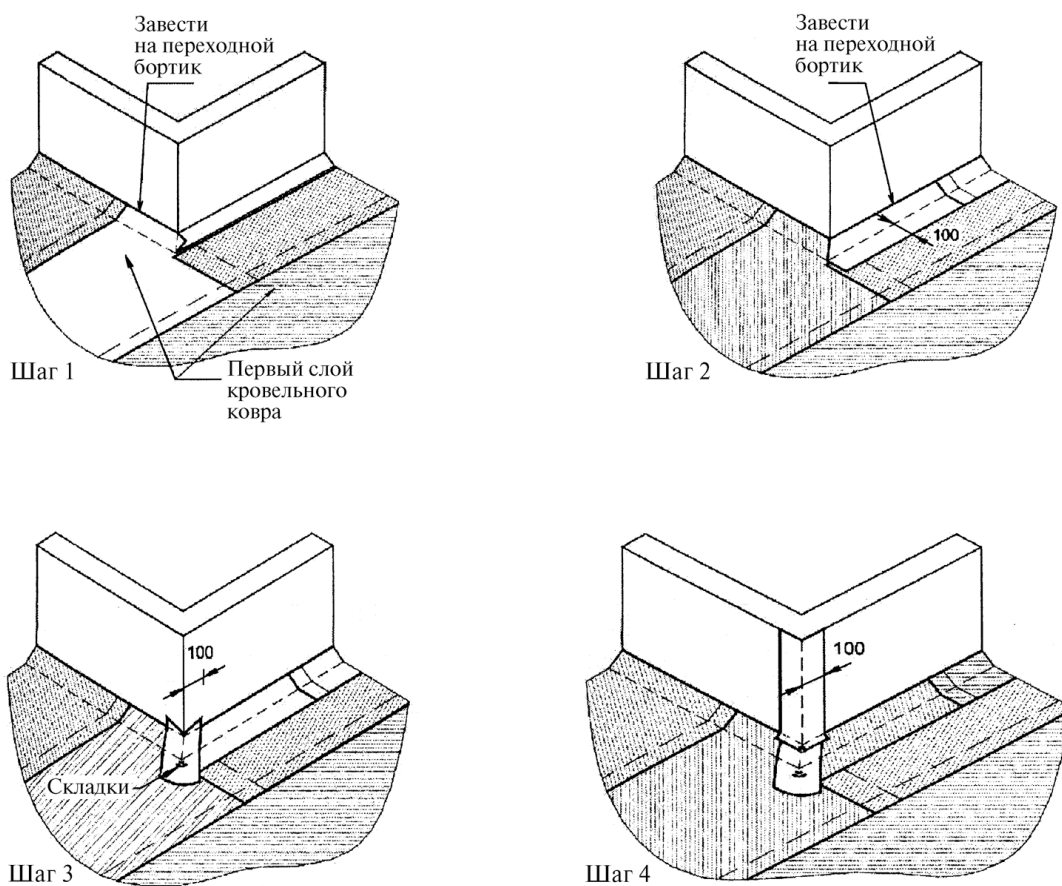
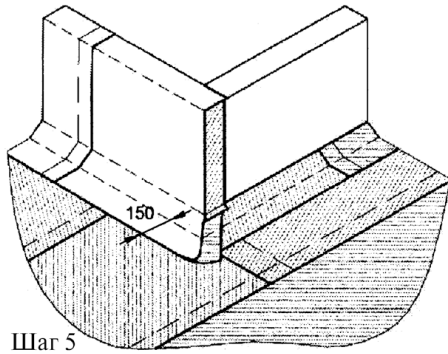
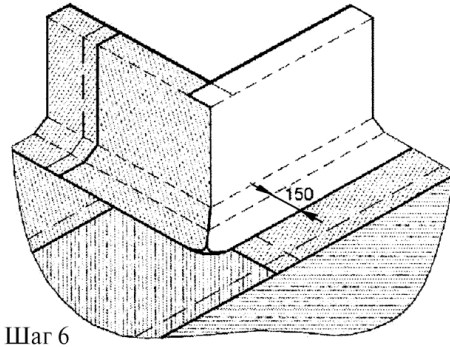


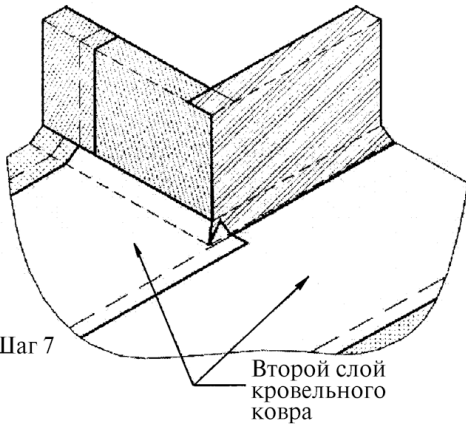
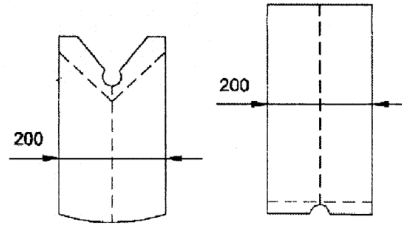
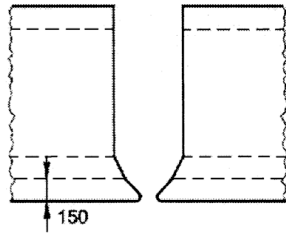
Рисунок В.1, лист 1



Шаг 5

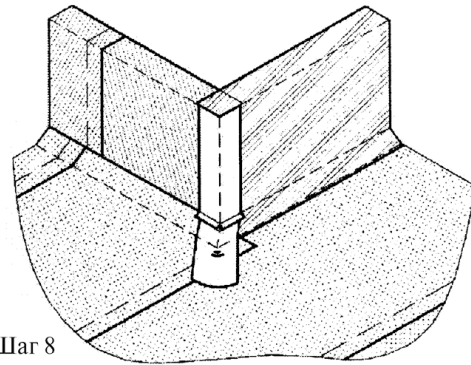


Шаг 6

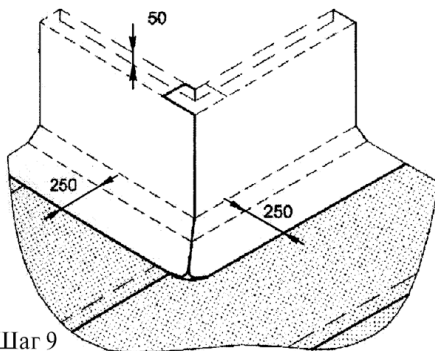


Шаг 7

Второй слой  
кровельного  
ковра



Шаг 8



Шаг 9

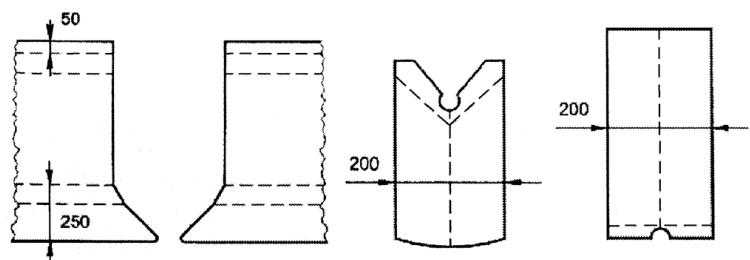


Рисунок В.1, лист 2

Приложение Г  
(рекомендуемое)

Пример раскладки и раскроя полотнищ рулонного материала на примыкании  
к трубе квадратного сечения

Г.1 Последовательность раскладки полотнищ рулонного материала на примыкании к тру-  
бе квадратного сечения приведена на рисунке Г.1.

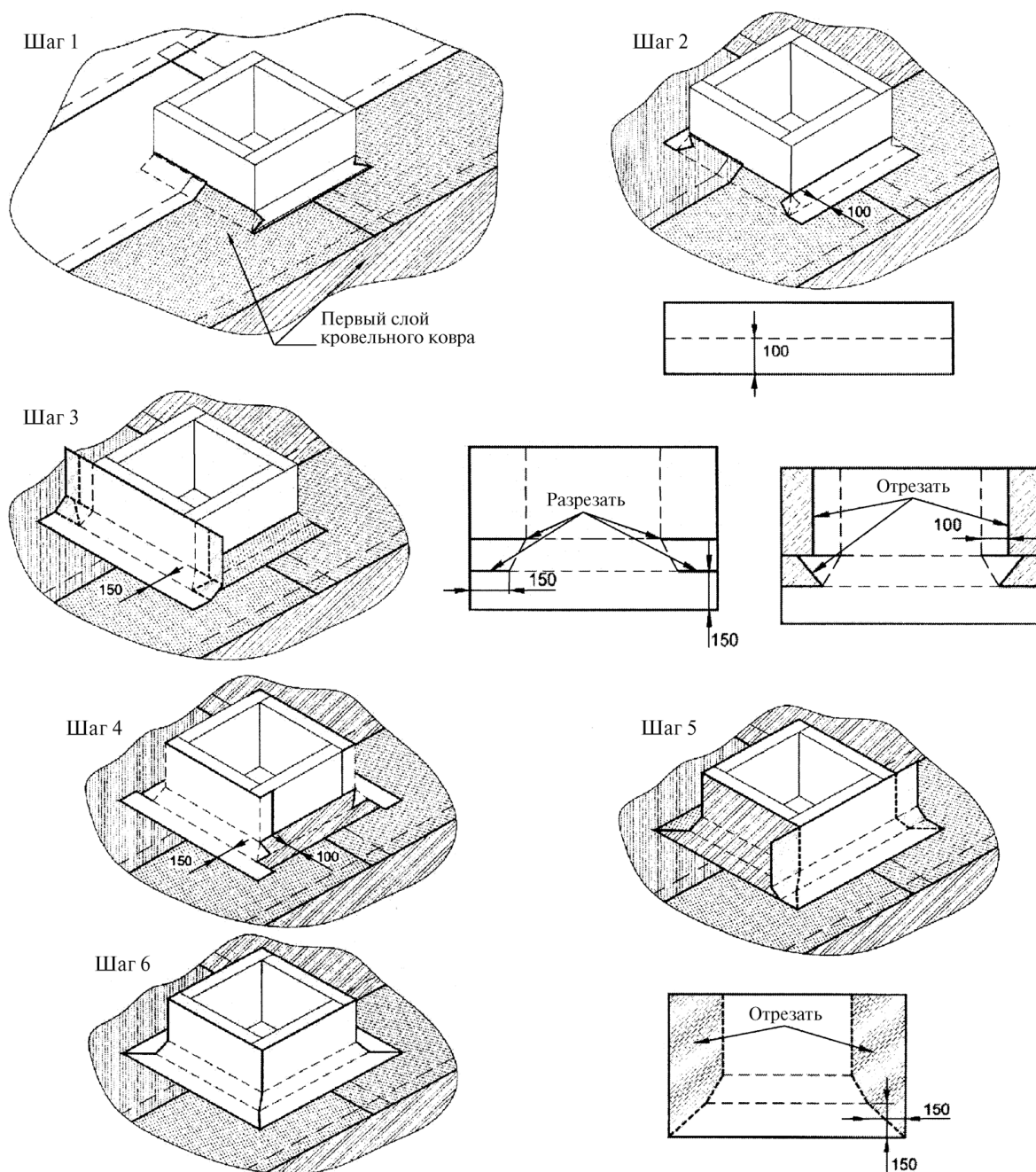


Рисунок Г.1, лист 1

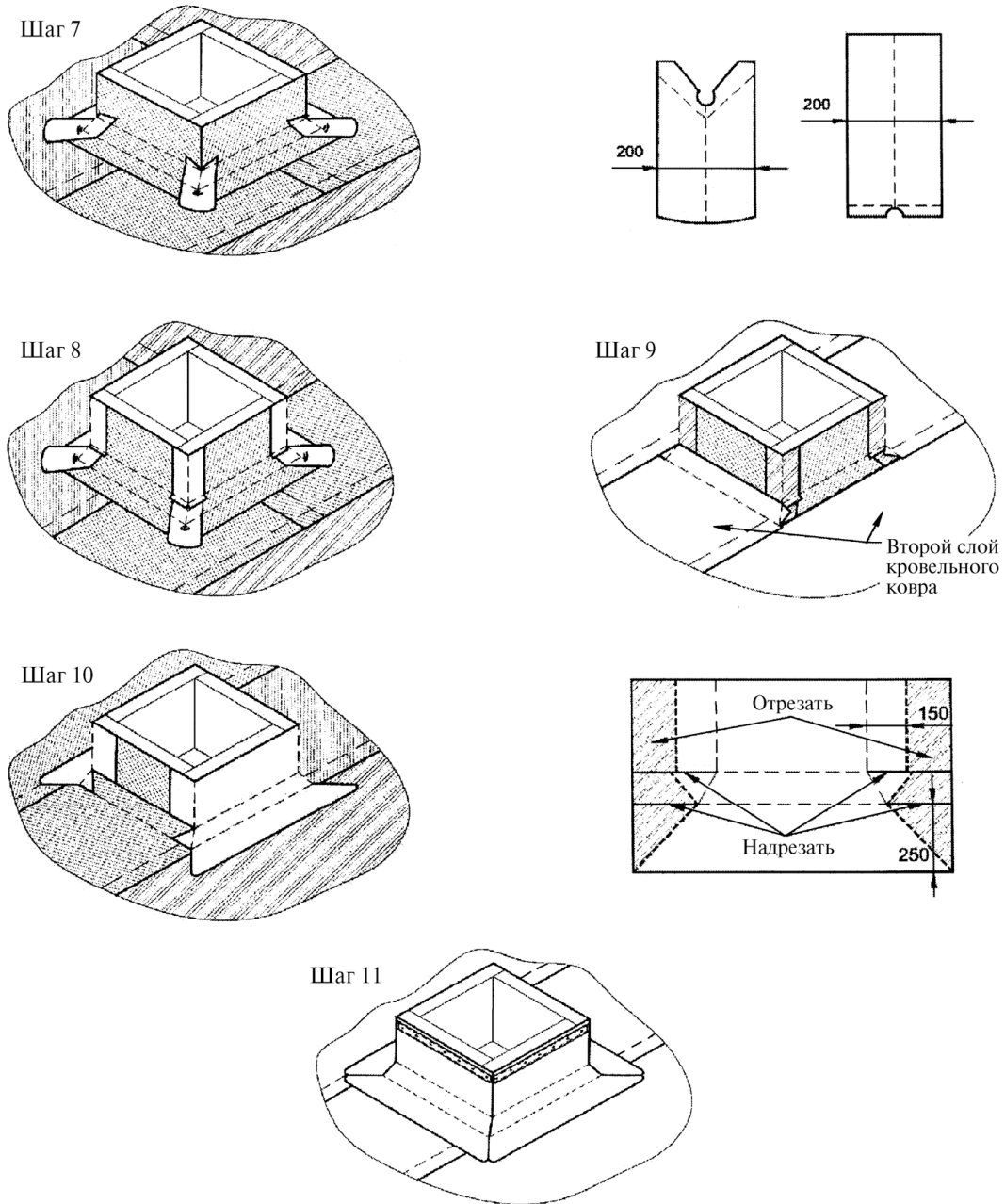


Рисунок Г.1, лист 2

Приложение Д  
(рекомендуемое)

Пример раскладки и раскроя полотнищ рулонного материала на примыкании к трубе круглого сечения

Д.1 Последовательность раскладки полотнищ рулонного материала на примыкании к трубе круглого сечения приведена на рисунке Д.1.

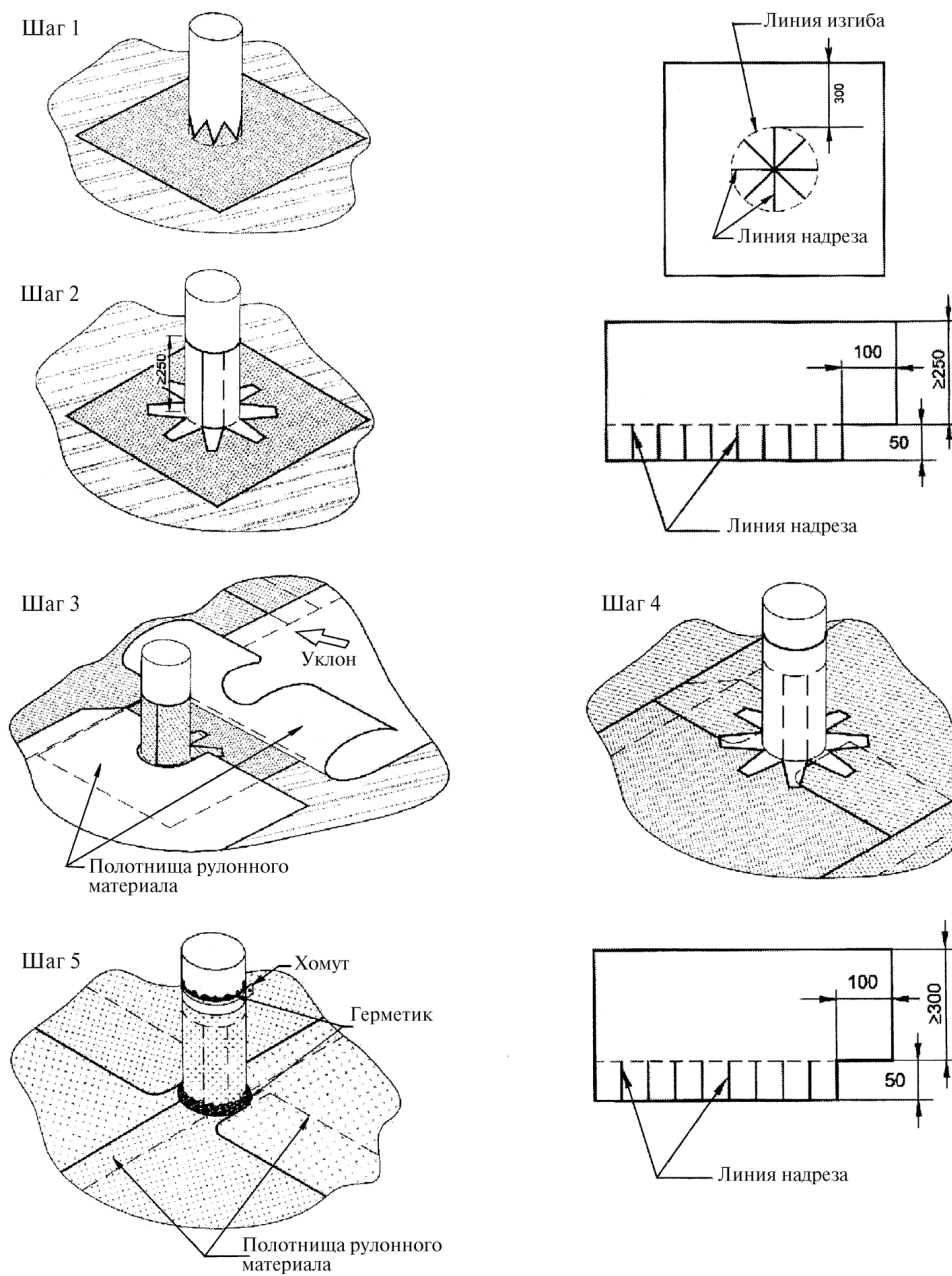


Рисунок Д.1

**Приложение Е**

(обязательное)

**Методы оценки качества кровельных работ**

Е.1 Для оценки качества кровельных работ необходимо определить:

- прочность и морозостойкость материалов основания под водоизоляционный ковер по Е.4;
- толщину основания под водоизоляционный ковер по Е.5 и Е.6;
- расстояние между температурно-усадочными швами в монолитной стяжке, монолитном защитном слое и между рейками для укладки бетонной смеси по Е.6;
- перепад по толщине теплоизоляционных плит по Е.6;
- ровность поверхности основания под водоизоляционный ковер по Е.7;
- уклон основания под водоизоляционный ковер и к воронкам по Е.7;
- расстояние от наружной водосточной трубы до стены по Е.8;
- влажность основания под водоизоляционный ковер перед наклейкой ковра по Е.9;
- температуру горячей мастики по Е.10;
- величину нахлеста рулонных и армирующих материалов по Е.11;
- прямоугольность стропильной конструкции по Е.12;
- высоту наклейки рулонного материала в местах примыкания кровли к вертикальным поверхностям Е.13;
- прочность сцепления водоизоляционного ковра и теплоизоляционных плит с основанием по Е.14;
- качество склеивания полотнищ рулонного материала в нахлестах по Е.15;
- места перегрева (пережога) наплавленного рулонного материала по Е.16;
- склеивание слоев водоизоляционного ковра с фланцем водосточной воронки по Е.17;
- понижение уровня поверхности основания под водоизоляционный ковер в местах расположения воронок внутреннего водоотвода по Е.17;
- морозостойкость гравия и бетона для защитного слоя, общую толщину защитного слоя и фракционный состав гравия по Е.18 и Е.19.

Е.2 Измерения толщин, высот элементов кровли, расстояний между элементами, величины нахлеста полотнищ рулонных материалов должны быть произведены в 5–10 точках кровли.



## СТО НОСТРОЙ 2.13.170-2015

Е.3 Результаты испытаний при входном или операционном контроле применяемых материалов должны быть зафиксированы в протоколе испытаний в соответствии с требованиями стандарта на метод испытания материала и в акте освидетельствования скрытых работ [3].

Е.4 Определение прочности, влажности и морозостойкости материалов основания под водоизоляционный ковер из монолитной теплоизоляции или стяжки при операционном контроле следует производить в соответствии с ГОСТ 5802, ГОСТ 17177 и ГОСТ 10060.

Е.5 Определение толщины теплоизоляционных плит следует выполнять при помощи штангенциркуля по ГОСТ 166 с диапазоном измерений от 0 до 250 мм и погрешностью 1 мм.

Е.6 Толщину теплоизоляционного слоя (монолитного или плитного) на основе цементного или битумного вяжущего, толщину выравнивающей стяжки и защитного слоя следует измерять (при операционном контроле) при помощи штангенциркуля у торцов выполненного участка этих слоев или стяжки.

Для определения толщины сборной стяжки из цементно-стружечной плиты или хризотилцементного прессованного листа штангенциркулем следует измерять толщину 10–15 плит или листов (после укладки их на теплоизоляцию). Результат измерения необходимо округлять до 1 мм.

Расстояние между температурно-усадочными швами в монолитной стяжке в монолитном защитном слое и между рейками для укладки бетонной смеси следует определять с помощью рулетки 2-го класса по ГОСТ 7502. Результат округляют до 1 см.

Перепад по высоте (толщине) теплоизоляционных плит следует определять при помощи металлической пластины толщиной 1 мм и длиной 500 мм, которую следует укладывать у стыка плит на поверхность плиты с меньшей толщиной, и при совпадении поверхностей соседней плиты и пластины результат считается удовлетворительным; зазор между соседними плитами следует определять металлическим щупом толщиной 2 мм.

Е.7 Определение ровности поверхности основания под водоизоляционный ковер следует выполнять с помощью деревянной или металлической полой (алюминиевой) рейки размером 3000×30×50 мм и металлической линейки по ГОСТ 427.

Рейку следует укладывать на поверхность основания под водоизоляционный ковер и металлической линейкой измеряют по высоте наибольшее отклонение поверхности основания от нижней грани рейки. Результат измерения округляют до 1 мм.

Определение уклона основания под водоизоляционный ковер, в том числе уклона к воронкам, следует выполнять с помощью уклономера или ватерпаса с погрешностью до 1°.

Е.8 Расстояние между температурно-усадочными швами, а также от наружной водосточной трубы до стены следует измерять рулеткой 2-го класса по ГОСТ 7502. Результат следует округлять до 1 см.

Е.9 Влажность выполненного основания под водоизоляционный ковер следует оценивать перед наклейкой слоев ковра неразрушающим способом при помощи поверхностного влагомера ВКСМ-12М или ему подобного.

Е.10 Физико-технические показатели используемых материалов при входном контроле следует определять в соответствии с действующими стандартами и сопроводительными документами заводов изготовителей на эти материалы. Температуру горячей мастики следует определять стеклянным термометром по ГОСТ 400.

Е.11 Определение величины нахлеста ( $H$ ) полотнищ рулонных (в том числе армирующих) и пароизоляционных материалов, а также верхнего и нижнего нетканых полотен дренажного мата следует выполнять металлической рулеткой 2-го класса по ГОСТ 7502 или другим металлическим измерительным инструментом, обеспечивающим аналогичную погрешность измерений. Для этого рулеткой следует измерять расстояние между видимыми кромками двух (смежных) полотнищ и величину нахлеста следует вычислять по формуле:

$$H = b - b_1, \quad (\text{Е.2})$$

где  $b$  – ширина полотнища рулонного материала, определяемая по проекту;

$b_1$  – расстояние между видимыми кромками смежных полотнищ, мм.

Результат следует округлять до 1 см.

Е.12 Прямоугольность стропильной конструкции крыши следует определять измерением ее диагоналей при помощи рулетки 2-го класса по ГОСТ 7502. Результат следует округлять до 1 см.

Расстояние между крепежными элементами в стропильной конструкции следует определять измерением при помощи рулетки.

Е.13 Определение высоты наклейки рулонного материала в местах примыкания кровли к вертикальным поверхностям следует производить при выполнении водоизоляционного ковра (при операционном контроле).

Измерение следует выполнять металлической линейкой по ГОСТ 427 или рулеткой 2-го класса через каждые 7–10 м длины вертикальной поверхности (стены, парапета и др.) и на каждом примыкании к локальным, выступающим над кровлей конструкциям (вентиляционным шахтам, трубам и др.). Результат следует округлять до 1 см.

Высота наклейки рулонного материала в местах примыкания должна быть не менее предусмотренной проектом.

## СТО НОСТРОЙ 2.13.170-2015

Е.14 Прочность сцепления водоизоляционного ковра из рулонных и мастичных материалов и теплоизоляционных плит с основанием следует определять при помощи адгезиметра в местах, указанных заказчиком, представителем проектной организации или строительного контроля. При этом по возможности должны быть соблюдены температурные условия испытаний, предусмотренные ГОСТ 26589 и ГОСТ 17177.

Е.15 Качество склеивания полотнищ рулонного материала в нахлесте следует определять не ранее чем через 30–60 минут (в зависимости от температуры наружного воздуха) после выполнения этой операции:

- визуально выявляют дефекты нахлеста (складки, места перегрева рулонного материала и др.);
- с использованием тонкой шлицевой отвертки или аналогичного инструмента проверяют отсутствие непроклеенных участков (рисунок Е.1) через каждые 10–15 м длины нахлеста;
- наличие вытекания битумной мастики из-под бокового нахлеста в пределах 5–15 мм.

а)



б)



а) – кромка продольная; б) – кромка торцевая

Рисунок Е.1 – Несклеенные полотнища наплавляемого рулонного материала в нахлестках по кромкам

Е.16 Место перегрева (пережога) наплавляемого рулонного материала, приводящего к локальному ухудшению свойств материала, следует определять по темному пятну на поверхности, образуемому из-за частичного погружения посыпки в покровный битумосодержащий слой (рисунок Е.2), и/или по «кипению» битумной массы.

Е.17 При приемке водоизоляционного ковра у воронки внутреннего водостока следует контролировать требование, изложенное в 5.6.3 (см. рисунок Е.3).

Определение понижения уровня водоизоляционного ковра (основания под ковер) у воронки внутреннего водостока следует выполнять при помощи деревянной или металлической полой рейки размером 1500×30×50 мм и металлической линейки по ГОСТ 427.

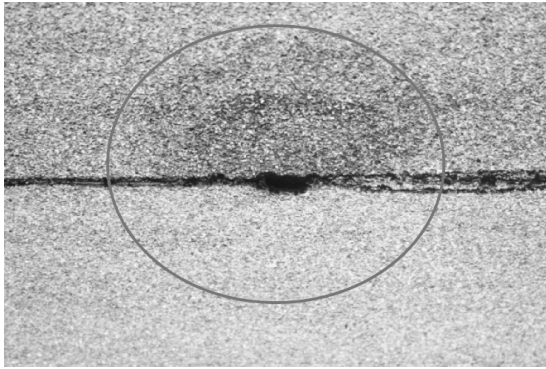
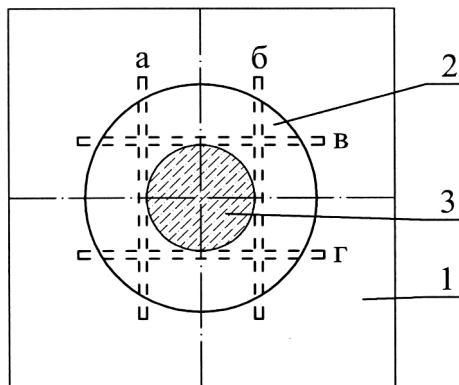


Рисунок Е.2 – Темное пятно (пережог) на поверхности наплавляемого рулонного материала



Рисунок Е.3 – Водоизоляционный ковер не наклеен на фланец воронки внутреннего водостока и не обжат другим фланцем

Рейку следует укладывать на водоизоляционный ковер (основание под ковер) у колпака воронки в четырех местах, как показано на рисунке Е.4, и металлической линейкой следует измерять в этих местах глубину понижения уровня ковра (основания под ковер) от нижней грани рейки. Результат измерения следует округлять до 1 мм.



1 – поверхность ковра (основания под ковер); 2 – зона понижения уровня; 3 – водоприемный колпак воронки; а, б, в и г – расположение рейки; х – места замеров

Рисунок Е.4 – Схема расположения рейки у воронки внутреннего водостока

Е.18 Определение морозостойкости и фракционного состава гравия для защитного слоя следует производить при входном контроле по ГОСТ 8269.0, а морозостойкость бетона (цементно-песчаного раствора) – по ГОСТ 5802 и ГОСТ 10060.

Е.19 Определение толщины защитного слоя из гравия, цементно-песчаного раствора и асфальтобетона следует выполнять штангенциркулем в соответствии с Е.5 и Е.6.

**Приложение Ж**  
(обязательное)

**Форма карты контроля**

**соблюдения требований СТО НОСТРОЙ 2.13.170-2015 «Кровли зданий и сооружений с применением битумных и битумно-полимерных рулонных и мастичных материалов. Правила, контроль выполнения и требования к результатам работ» при выполнении видов работ: «Устройство кровель из рулонных материалов», «Устройство мастичных кровель»**

Наименование члена СРО, в отношении которого назначена проверка:

ОГРН: \_\_\_\_\_ ИНН \_\_\_\_\_

Сведения об объекте:

Основание для проведения проверки:

№ \_\_\_\_\_ от \_\_\_\_\_

Тип проверки (нужное подчеркнуть):

Выездная

Документарная

№ пункта	Элементы контроля	Требования, предъявляемые при проведении работ	Способ проверки соответствия	Результат		Приложение, примечания
				норма	соответствие («+», «←»)	
<b>Этап 1. Организационные этапы подготовительных работ</b>						
1.1	Рабочая документация	В соответствии с 5.1.1 проверка наличия комплекта документов	Документарный	Наличие комплекта документов		
1.2	ППР на крышу (технологическая карта кровельных работ)	В соответствии с 4.2 проверка наличия проекта производства работ	Документарный	Наличие проекта производства работ		
1.3	Наличие нормокomплекта	Проверка наличия нормокomплекта в соответствии с приложением А	Визуальный и документарный	Наличие в общем журнале работ записи, подтверждающей наличие нормокomплекта		
<b>Этап 2. Входной контроль применяемых материалов</b>						
2.1	Материалы	Проверка соответствия проектной документации	Документарный	Соответствие 4.4		
2.2	Испытания материалов	В соответствии с 5.1.1 проверка наличия протокола испытаний	Документарный	Наличие протокола испытаний		
<b>Этап 3. Подготовительные работы</b>						
3.1	Замоноличивание стьков несущих железобетонных плит крыши, установка и крепление к ним элементов крыши	Контроль моноличивенности стыков и установленных элементов крыши	Визуальный/Документарный	Наличие акта освидетельствования скрытых работ, подтверждающего соответствие требованию 5.1.2		

№ пункта	Элементы контроля	Требования, предъявляемые при проведении работ	Способ проверки соответствия	Результат		Приложение, применения
				норма	соответствие («+», «-»)	
3.2	Наличие в рабочей зоне мест хранения мате-риалов, механизмов, приспособлений, про-тивопожарных средств, аптечки	Проверка наличия мест хранения мате-риалов	Визуаль-ный/Докумен-тарный	Наличие в общем жур-нале работ записи, подтверждающей со-ответствие требовани-ям 4.11 и 5.1.3		
<b>Этап 4 Кровельные работы</b>						
4.1	Нахлест пароизоляции-онных рулонных мате-риалов	Контроль величины нахлеста при при-клейке или укладке насухо пароизоляци-онного материала	Документарный	Наличие акта освиде-тельствования скры-тых работ, подтвер-ждающего соответст-вие требованиям 5.2.3.7, 5.2.3.8 и 6.4		
4.2	Расположение нахле-стов пароизоляцион-ного рулонного материа-ла и стыков листов сборной стяжки	Контроль расположе-ния нахлестов паро-изоляционных мате-риалов и стыков лис-тов сборной стяжки	Документарный	Наличие акта освиде-тельствования скры-тых работ, подтвер-ждающего соответст-вие требованиям 5.2.3.8 и 5.2.6.2		

№ пункта	Элементы контроля	Требования, предъявляемые при проведении работ	Способ проверки соответствия	Результат		Приложение, применения
				норма	соответствие («+», «-»)	
4.3	Теплоизоляционные плиты	Контроль перепада по высоте (толщине) плит и контроль зазора между ними	Документарный	Наличие акта освидетельствования скрываемых работ, подтверждающего соответствие требованиям 5.2.3.1 и 6.5		
4.4	Монолитная теплоизоляция из легкого бетона	Температура приклейки пенополистирольных плит битумом	Документарный	Наличие в общем журнале работ записи, подтверждающей соответствие требованиям 5.2.3.2 и 6.5		
4.5	Монолитная выравнивающая стяжка	Контроль огрунтованности поверхности	Документарный	Наличие акта освидетельствования скрываемых работ, подтверждающего соответствие требованиям 5.2.4.3 и 6.5		
4.5.1	Температурно-усадочные швы в монолитных стяжках	Контроль расстояния между температурно-усадочными швами и наличие над ними полосок рулонного материала	Документарный	Наличие акта освидетельствования скрываемых работ, подтверждающего соответствие требованиям 5.2.5.1, 5.2.5.3 и 6.6		



№ пункта	Элементы контроля	Требования, предъявляемые при проведении работ	Способ проверки соответствия	Результат		Приложение, применения
				норма	соответствие («+», «-»)	
4.5.2	Поверхность основания под водоизоляционный ковер	Контроль огрунтованности поверхности	Документарный	Наличие акта освидетельствования скрытых работ, подтверждающего соответствие требованию 5.2.5.2		
4.5.3		Контроль ровности поверхности	Документарный	Наличие акта освидетельствования скрытых работ, подтверждающего соответствие требованию 5.2.8		
4.5.4		Контроль влажности поверхности	Документарный	Наличие в общем журнале работ записи, подтверждающей соответствие требованиям 5.2.8 и 6.6		
4.5.5	Сборная стяжка из цементно-стружечных плит и хризотилцементных листов	Контроль уклона поверхности	Документарный	То же		
4.6		Контроль толщины листов, их количества и крепления друг с другом	Документарный	Наличие акта освидетельствования скрытых работ, подтверждающего соответствие требованию 5.2.1		
		Расстояние между температурными швами и наличие над ними компенсаторов	Документарный	Наличие акта освидетельствования скрытых работ, подтверждающего соответствие требованиям 5.2.6.2 и 6.6		

№ пункта	Элементы контроля	Требования, предъявляемые при проведении работ	Способ проверки соответствия	Результат		Приложение, применения
				норма	соответствие («+», «←»), «→»	
4.7	Стропильная конструкция крыши	Контроль прямоуглольности стропильной конструкции	Документарный	Наличие в общем журнале работ записи, подтверждающей ответственность требованиям 5.2.8 и 6.6		
4.8	Основной водоизоляционный ковер					
4.8.1	Нахлестка кровельных рулонных материалов и армирующих материалов в мастичных кровлях	Контроль величины нахлеста	Документарный	Наличие акта освидетельствования скрытых работ, подтверждающего соответствие требованиям 5.3.1.6, 5.4.4 и 6.7		
4.8.2	Приклейка рулонных материалов горячей мастикой	Контроль температуры горячей мастики	Документарный	Наличие в общем журнале работ записи, подтверждающей ответственность требованиям 5.4.4 и 6.7		
4.8.3		Контроль прочности сцепления нижнего слоя водоизоляционного ковра с основанием под ковер	Документарный	То же		
4.8.4	Соединение слоев водоизоляционного ковра с воронкой внутреннего водостока	Контроль наклейки слоев ковра на фланец воронки и обжатие их	Документарный	Наличие акта освидетельствования скрытых работ, подтверждающего соответствие требованиям 5.6.3		

№ пункта	Элементы контроля	Требования, предъявляемые при проведении работ	Способ проверки соответствия	Результат		Приложения, применения
				норма	соответствие («+», «-»)	
4.8.5	Поверхность верхнего слоя водоизоляционного ковра из наплавленного рулонного материала	Отсутствие пережога (перегрева) материала	Документарный	Наличие в общем журнале работ записи, подтверждающей соответствие требованиям 5.3.1.9 и 6.7		
4.9	Дополнительный водоизоляционный ковер					
4.9.1	Дополнительный водоизоляционный ковер на примыканиях кровли к выступающим над ней конструкциям (воронка внутреннего водостока, парапет, стена, вентиляционная шахта, труба и др.)	Контроль наличия герметизации, фартуков, зонтов и других защитных элементов	Документарный	Наличие в общем журнале работ записи, подтверждающей соответствие требованиям 5.4.3		
4.9.2		Контроль высоты наклейки слоев дополнительного ковра на примыкании и ширине склеивания с основным ковром	Документарный	Наличие в общем журнале работ записи, подтверждающей соответствие требованиям 5.4.3, 5.4.4 и 6.7		
4.10	Защитный гравийный слой	Контроль толщины гравийного защитного слоя	Документарный	Наличие в общем журнале работ записи, подтверждающей соответствие требованиям 5.5.3 и 6.8		
4.11		Сплошность защитного слоя	Документарный	Наличие в общем журнале работ записи, подтверждающей соответствие требованиям 6.8		

№ п/п	Элементы контроля	Требования, предъявляемые при проведении работ	Способ проверки соответствия	Результат		Приложение, применения
				норма	соответствие («+», «←»), «→»	
4.12	Температурно-усадочные швы в монолитных защитных слоях эксплуатируемых кровель и швы между бетонными плитами на растворе	Контроль расстояния между температурно-усадочными швами и заполнение швов	Документарный	Наличие в общем журнале работ записи, подтверждающей ответственность требованиям 5.5.6 и 6.8		
4.13	Защитный окрасочный слой и крупнозернистая посыпка на верхнем слое водоизоляционного ковра	Сплошность защитных слоев	Документарный	Наличие в общем журнале работ записи, подтверждающей ответственность требованию 6.8		
<b>Этап 5. Заключительные работы</b>						
5.1	Оценка соответствия выполненных кровельных работ	Наличие исполнительной документации ответствующей требованию 6.12	Документарный	Соответствие 6.13		

Заключение (нужное подчеркнуть):

1. Требования СТО НОСТРОЙ 2.13.170-2015 соблюдены в полном объеме.
2. Требования СТО НОСТРОЙ 2.13.170-2015 соблюдены не в полном объеме.

Рекомендации по устранению выявленных несоответствий:

Приложения: \_\_\_\_\_ на \_\_\_\_ л.

Настоящая карта составлена в двух экземплярах, по одному экземпляру для каждой стороны.

Подписи лиц, проводивших проверку:

Эксперт

\_\_\_\_\_

фамилия, имя, отчество      подпись

\_\_\_\_\_

фамилия, имя, отчество      подпись

Подпись представителя проверяемой организации – члена СРО,  
принимавшего участие в проверке:

\_\_\_\_\_

фамилия, имя, отчество      подпись

Дата « \_\_\_\_\_ » \_\_\_\_\_ 201\_\_ г.

## Библиография

- [1] МДС 12-81.2007 Методические рекомендации по разработке и оформлению проекта организации строительства и проекта производства работ
- [2] МДС 12-29.2006 Методические рекомендации по разработке и оформлению технологической карты
- [3] РД 11-02-2006 Требования к составу и порядку ведения исполнительной документации при строительстве, реконструкции, капитальном ремонте объектов капитального строительства и требования, предъявляемые к актам освидетельствования работ, конструкций, участков сетей инженерно-технического обеспечения
- [4] Руководство по устройству кровель из рулонных наплавливаемых материалов с применением инфракрасных облучателей, ЦНИИОМТП, М., 2001 г.
- [5] РД 11-05-2007 Порядок ведения общего и (или) специального журнала учета выполнения работ при строительстве, реконструкции, капитальном ремонте объектов капитального строительства
- [6] Федеральный закон от 30 декабря 2009 г. № 383-ФЗ «Технический регламент о безопасности зданий и сооружений»

## **СТО НОСТРОЙ 2.13.170-2015**

---

ОКС: 91.120.01

ОКПД-2: 43.91.19.110

ОКПО: 43.91.19.110

Виды работ 13.2 и 13.3 по приказу Минрегиона России от 30 декабря 2009 г. № 624.

Ключевые слова: крыша, кровли, правила выполнения кровель, контроль выполнения, требования к результатам работ, битумные и битумно-полимерные материалы, нормокомплект

---

Издание официальное

**КРОВЛИ ЗДАНИЙ И СООРУЖЕНИЙ  
С ПРИМЕНЕНИЕМ БИТУМНЫХ  
И БИТУМНО-ПОЛИМЕРНЫХ РУЛОННЫХ  
И МАСТИЧНЫХ МАТЕРИАЛОВ**

**Правила, контроль выполнения  
и требования к результатам работ**

**СТО НОСТРОЙ 2.13.170-2015**

---

Тираж 400 экз. Заказ № 39.

---

*Подготовлено к изданию и отпечатано в АО «ЦИТП им. Г.К. Орджоникидзе»*



*Для заметок*

---