

НАЦИОНАЛЬНОЕ ОБЪЕДИНЕНИЕ СТРОИТЕЛЕЙ

Стандарт организации

Инженерные сети зданий и сооружений внутренние

**СИСТЕМЫ ЭЛЕКТРИЧЕСКОГО
НАПОЛЬНОГО ОТОПЛЕНИЯ
В ЖИЛЫХ ЗДАНИЯХ. МОНТАЖНЫЕ
И ПУСКОНАЛАДОЧНЫЕ РАБОТЫ**

**Правила, контроль выполнения,
требования к результатам работ**

СТО НОСТРОЙ 2.15.167-2014

ИЗДАНИЕ ОФИЦИАЛЬНОЕ

Москва 2016

Стандарт организации

Инженерные сети зданий и сооружений внутренние

СИСТЕМЫ ЭЛЕКТРИЧЕСКОГО НАПОЛЬНОГО
ОТОПЛЕНИЯ В ЖИЛЫХ ЗДАНИЯХ.
МОНТАЖНЫЕ И ПУСКОНАЛАДОЧНЫЕ РАБОТЫ

Правила, контроль выполнения,
требования к результатам работ

СТО НОСТРОЙ 2.15.167-2014

Издание официальное

Закрытое акционерное общество «ИСЗС – Консалт»

Общество с ограниченной ответственностью Издательство «БСТ»

Москва 2016

Предисловие

1 РАЗРАБОТАН	Закрытым акционерным обществом «ИСЗС-Консалт»
2 ПРЕДСТАВЛЕН НА УТВЕРЖДЕНИЕ	Комитетом по системам инженерно- технического обеспечения зданий и сооружений Национального объединения строителей, протокол от 03 декабря 2014 г. № 28
3 УТВЕРЖДЕН И ВВЕДЕН В ДЕЙСТВИЕ	Решением Совета Национального объединения строителей, протокол от 11 декабря 2014 г. № 62
4 ВВЕДЕН	ВПЕРВЫЕ

© Национальное объединение строителей, 2014

*Распространение настоящего стандарта осуществляется в соответствии
с действующим законодательством и с соблюдением правил,
установленных Национальным объединением строителей*

Содержание

1 Область применения	1
2 Нормативные ссылки	2
3 Термины и определения	4
4 Общие положения по монтажу систем электрического напольного отопления	8
4.1 Общие требования	8
4.2 Подготовительные мероприятия	10
4.3 Требования к монтажным организациям	13
4.4 Требования к составу монтажных работ и этапам контроля	14
5 Правила выполнения работ по монтажу систем электрического напольного отопления	15
5.1 Подготовительные работы	15
5.2 Общие требования к монтажу кабельных нагревательных секций, нагревательных матов и пленочных нагревательных секций	19
5.3 Монтаж кабельных нагревательных секций	20
5.4 Монтаж нагревательных матов	30
5.5 Монтаж пленочных нагревательных секций	35
6 Приемо-сдаточные испытания, сдача работ техническому заказчику	41
Приложение А (справочное) Форма акта сдачи-приемки проектной документации	44
Приложение Б (справочное) Форма акта готовности строительной части помещений (сооружений) к производству работ по монтажу электрического напольного отопления	45
Приложение В (справочное) Технологические операции, подлежащие контролю при установке системы электрического напольного отопления	47

СТО НОСТРОЙ 2.15.167-2014

Приложение Г (справочное) Примеры конструктивных схем, фотографии элементной базы системы электрического напольного отопления на основе кабельной нагревательной секции.....	52
Приложение Д (справочное) Примеры конструктивных схем, фотографии элементной базы и некоторых этапов монтажа системы электрического напольного отопления на основе кабельной нагревательной секции	56
Приложение Е (справочное) Примеры конструктивных схем, фотографии элементной базы и некоторых этапов монтажа системы электрического напольного отопления на основе пленочной нагревательной секции	59
Приложение Ж (справочное) Требования к содержанию протокола испытаний системы электрического напольного отопления	61
Приложение И (справочное) Форма акта технической готовности работ по монтажу системы электрического напольного отопления.....	62
Приложение К (обязательное) Форма карты контроля соблюдения требований СТО НОСТРОЙ 2.15.167-2014.....	64
Библиография	73

Введение

Настоящий стандарт разработан в рамках Программы стандартизации Национального объединения строителей и направлен на реализацию Градостроительного кодекса Российской Федерации, Федерального закона от 27 декабря 2002 г. № 184-ФЗ «О техническом регулировании», Федерального закона от 30 декабря 2009 г. № 384-ФЗ «Технический регламент о безопасности зданий и сооружений», приказа Минрегиона Российской Федерации от 30 декабря 2009 г. № 624 «Об утверждении Перечня видов работ по инженерным изысканиям, по подготовке проектной документации, по строительству, реконструкции, капитальному ремонту объектов капитального строительства, которые оказывают влияние на безопасность объектов капитального строительства».

В стандарте изложены правила проведения монтажных работ и приемо-сдаточных испытаний систем электрического напольного отопления в помещениях жилых зданий.

Авторский коллектив: канд. техн. наук *А.В. Бусахин* (ООО «Третье Монтажное Управление «Промвентиляция»), канд. экон. наук *Д.Л. Кузин* (АПИК), *В.О. Балашов* (ООО «Творческая мастерская Владислава Балашова»), *Ф.В. Токарев* (Союз «ИСЗС-Монтаж»).

При участии: *С.В. Мироновой, В.И. Токарева* (Союз «ИСЗС-Монтаж»).

СТАНДАРТ НАЦИОНАЛЬНОГО ОБЪЕДИНЕНИЯ СТРОИТЕЛЕЙ

**Инженерные сети зданий и сооружений внутренние
СИСТЕМЫ ЭЛЕКТРИЧЕСКОГО НАПОЛЬНОГО
ОТОПЛЕНИЯ В ЖИЛЫХ ЗДАНИЯХ.
МОНТАЖНЫЕ И ПУСКОНАЛАДОЧНЫЕ РАБОТЫ**

**Правила, контроль выполнения,
требования к результатам работ**

Internal buildings and structures utilities
Electric floor heating in residential buildings
Installation and acceptance tests

Rules, monitoring implementation, requirements to the results of works

1 Область применения

1.1 Настоящий стандарт распространяется на системы электрического напольного отопления в жилых зданиях и устанавливает правила выполнения работ по монтажу и приемо-сдаточным испытаниям систем электрического напольного отопления, присоединяемых к однофазным сетям переменного тока напряжением не более 250 В, на основе:

- кабельных нагревательных секций, размещаемых в цементно-песчаной стяжке пола в сухих и влажных помещениях;
- нагревательных матов, размещаемых в слое плиточного клея в сухих и влажных помещениях;
- пленочных нагревательных секций, размещаемых под теплостойким напольным покрытием (ламинатом) в сухих помещениях.

2 Нормативные ссылки

В настоящем стандарте использованы нормативные ссылки на следующие стандарты и своды правил:

ГОСТ 8.409–81 Государственная система обеспечения единства измерений. Омметры. Методы и средства поверки

ГОСТ 12.1.004–91 Система стандартов безопасности труда. Пожарная безопасность. Общие требования

ГОСТ 166–89 Штангенциркули. Технические условия

ГОСТ 427–75 Линейки измерительные металлические. Технические условия

ГОСТ 3282–74 Проволока стальная низкоуглеродистая общего назначения. Технические условия

ГОСТ 7502–98 Рулетки измерительные металлические. Технические условия

ГОСТ 7948–80 Отвесы стальные строительные. Технические условия

ГОСТ 8736–2014 Песок для строительных работ. Технические условия

ГОСТ 9416–83 Уровни строительные. Технические условия

ГОСТ 10354–82 Пленка полиэтиленовая. Технические условия

ГОСТ 10528–90 Нивелиры. Общие технические условия

ГОСТ 23279–2012 Сетки арматурные сварные для железобетонных конструкций и изделий. Общие технические условия

ГОСТ 23706–93 Приборы аналоговые показывающие электроизмерительные прямого действия и вспомогательные части к ним. Часть 6. Особые требования к омметрам (приборам для измерения полного сопротивления) и приборам для измерения активной проводимости

ГОСТ 23732–2011 Вода для бетонов и строительных растворов. Технические условия

ГОСТ 25328–82 Цемент для строительных растворов. Технические условия

ГОСТ 31581–2012 Лазерная безопасность. Общие требования безопасности при разработке и эксплуатации лазерных изделий

ГОСТ Р 50571.16–2007 Электроустановки низковольтные. Часть 6. Испытания

ГОСТ Р 50571.25–2001 Электроустановки зданий. Часть 7. Требования к специальным электроустановкам. Электроустановки зданий и сооружений с электрообогреваемыми полами и поверхностями

ГОСТ Р 51672–2000 Метрологическое обеспечение испытаний продукции для целей подтверждения соответствия. Основные положения

ГОСТ ИСО/МЭК 17025–2009 Общие требования к компетентности испытательных и калибровочных лабораторий

ГОСТ CISPR 15-2014 Нормы и методы измерения характеристик радиопомех от электрического осветительного и аналогичного оборудования

СП 6.13130.2013 Системы противопожарной защиты. Электрооборудование. Требование пожарной безопасности

СП 29.13330.2011 «СНиП 2.03.13-88 Полы»

СП 48.13330.2011 «СНиП 12-01-2004 Организация строительства»

СП 49.13330.2010 «СНиП 12-03-2001 Безопасность труда в строительстве. Часть 1. Общие требования»

СП 71.13330.2011 «СНиП 3.04.01-87 Изоляционные и отделочные покрытия»

СТО НОСТРОЙ 2.15.3-2011 Инженерные сети зданий и сооружений внутренние. Устройство систем отопления, горячего и холодного водоснабжения. Общие технические требования

СТО НОСТРОЙ 2.15.129-2013 Инженерные сети зданий и сооружений внутренние. Электроустановки зданий и сооружений. Производство электромонтажных работ. Часть 1. Общие требования

СТО НОСТРОЙ 2.15.130-2013 Инженерные сети зданий и сооружений внутренние. Электроустановки зданий и сооружений. Производство электромонтажных работ. Часть 2. Электропроводки. Внутреннее электрооборудование. Требования, правила и контроль выполнения

СТО НОСТРОЙ 2.15.168-2014 Инженерные сети зданий и сооружений внутренние. Стационарные системы электрического отопления в жилых зданиях. Мон-

тажные и пусконаладочные работы. Правила, контроль выполнения, требования к результатам работ

Примечание – При пользовании настоящим стандартом целесообразно проверить действие ссылочных нормативных документов в информационной системе общего пользования – на официальных сайтах национального органа Российской Федерации по стандартизации и НОСТРОЙ в сети Интернет или по ежегодно издаваемым информационным указателям, опубликованным по состоянию на 1 января текущего года. Если ссылочный документ заменен (изменен, актуализирован), то при пользовании настоящим стандартом следует руководствоваться новым (измененным, актуализированным) документом. Если ссылочный документ отменен без замены, то положение, в котором дана ссылка на него, применяется в части, не затрагивающей эту ссылку.

3 Термины и определения

В настоящем стандарте применены термины в соответствии с ГОСТ Р 50571.25, СП 29.13330, СТО НОСТРОЙ 2.15.3, а также следующие термины с соответствующими определениями:

3.1

гидроизоляционный слой: Слой, препятствующий прониканию через пол сточных или грунтовых вод и других жидкостей.

[СП 29.13330.2011, приложение Б]

3.2 **греющая часть:** Тепловыделяющая часть кабельной нагревательной секции.

3.3 **датчик температуры на проводе:** Датчик, установленный на проводе, для контроля температуры пола.

3.4 **демпфирующая лента:** Мягкий пористый материал, закрепляемый к стене ниже отметки уровня чистого пола, затрудняющий передачу ограждающим конструкциям тепловой энергии, выделяемой нагревательными секциями, компенсирующий увеличение размеров стяжки и других слоев пола в результате их нагрева.

3.5 **кабельная нагревательная секция** (кабельная электронагревательная секция): Электротехническое изделие, представляющее собой нагревательный кабель, к которому предприятием-изготовителем присоединены установочные провода.

Примечания

1 В кабельных нагревательных секциях на основе двухжильного нагревательного кабеля установочный провод с экранной жилой или без экранной жилы присоединен к нагревательному кабелю с одного конца через соединительную муфту, а другой конец двухжильного нагревательного кабеля заделан концевой муфтой.

2 В кабельных нагревательных секциях на основе одножильного нагревательного кабеля установочные провода с экранными жилами или без экранных жил присоединены к одножильному нагревательному кабелю через соединительные муфты с обеих его концов.

3 Установочные провода с экранной жилой используются только при наличии в нагревательных кабелях металлической оболочки (экрана).

3.6

концевая муфта: Элемент кабельной электронагревательной секции, предназначенный для электрического и механического соединения жил нагревательного кабеля между собой с герметизацией и механической защитой места соединения или только для герметизации и защиты конца секции, к которому не присоединены монтажные концы.

[ГОСТ Р 50571.25–2001, пункт 3.19]

3.7 **монтажная лента:** Металлическая полоса с просечками, закрепляемая на поверхности стяжки или теплоизоляционного слоя и предназначенная для установки нагревательного кабеля в предусмотренное проектом положение.

3.8 **муфта соединительная:** Устройство, предназначенное для соединения нагревательного кабеля и проводов питания с герметизацией и механической защитой места соединения.

3.9

нагревательная пленка: Электротехническое изделие, выполненное в виде одно- или многослойной гибкой пленки или тканого материала, содержащее элементы, предназначенные для преобразования электрической энергии в тепловую в целях нагрева, или само являющееся таковым элементом.

[ГОСТ Р 50571.25–2001, пункт 3.14]

3.10 нагревательный кабель: Кабель с одной, двумя или несколькими жилами высокого электрического сопротивления, предназначенный для преобразования электрической энергии в тепловую энергию.

3.11 нагревательный мат: Нагревательная секция с нагревательным кабелем, закрепленным в виде змеевика на сетке из термостойкого диэлектрического материала, к которому через соединительные муфты присоединены провода питания.

3.12 направляющая: Металлическая полоса с просечками, закрепляемая на поверхности стяжки, предназначенная для установки нагревательного кабеля в предусмотренное проектом положение.

3.13 пластификаторы: Добавки, улучшающие подвижность цементно-песчаных смесей.

3.14 пленочная нагревательная секция (пленочная электронагревательная секция): Нагревательная пленка, присоединенная с помощью контактных зажимов или иным способом к проводам питания.

3.15 пол: Нижняя часть помещения, являющаяся элементом конструкции здания (сооружения).

3.16 приемо-сдаточные испытания: Комплекс работ, включающий проверку и испытания системы электрического напольного отопления с целью обеспечения ее электрических параметров и режимов работы в заданных условиях, выполняемый после окончания работ по монтажу.

3.17 система электрического напольного отопления: Совокупность нагревательной секции, терморегулятора с датчиком температуры пола, электропроводок и электроустановочных изделий, соединенных между собой и с источником тока в соответствии с электрической схемой.

3.18 теплоизоляционный слой: Слой пола, снижающий передачу тепловой энергии нагревательных секций в направлении нижерасположенных конструктивных элементов здания.

3.19 теплостойкое напольное покрытие: Верхний слой пола, выполненный из материала, способного выдерживать повышенные температуры, не изменяя экс-

плуатационных свойств, и предназначенный для использования с системами электрического напольного отопления.

Примечание – В качестве теплостойкого напольного покрытия могут использоваться керамическая плитка, мрамор, гранит, ламинат и др.

3.20 терморегулятор: Термочувствительное устройство, поддерживающее заданную температуру в определенных пределах путем автоматического отключения и включения цепи питания кабельной электронагревательной секции или пленочной электронагревательной секции.

3.21 уровень чистого пола: Отметка поверхности пола с учетом отделки напольным покрытием.

3.22 установочный провод (провод питания, монтажный конец): Провод с двойной или усиленной изоляцией, предназначенный для соединения жилы, экрана нагревательного кабеля или токоведущей шины нагревательной пленки с зажимами терморегулятора или колодки промежуточной монтажной коробки, а также для соединения токоведущих шин нагревательной пленки между собой.

Примечание – Для соединений токоведущих шин нагревательной пленки следует использовать установочный провод с двойной или усиленной изоляцией медной многопроволочной жилы, сечение которой подбирается на этапе проектирования в зависимости от мощности пленочной нагревательной секции.

3.23 цементно-песчаная стяжка: Слой пола, служащий для выравнивания поверхности нижележащего слоя пола или перекрытия, распределения нагрузок по жестким нижележащим слоям пола на перекрытии, укрытия нагревательных кабелей и других элементов систем электрического напольного отопления.

3.24 шаг укладки нагревательного кабеля (шаг укладки): Расстояние между осями соседних токопроводящих жил нагревательного кабеля.

4 Общие положения по монтажу систем электрического напольного отопления

4.1 Общие требования

4.1.1 Проектная документация на систему электрического напольного отопления должна включать:

- пояснительную записку;
- план помещения с трассой укладки кабельной нагревательной секции, зоной укладки нагревательных матов или нагревательной пленки, а также с трассами прокладки установочных и соединительных проводов с указанием размеров отступов от ограждающих конструкций, фактических размеров зоны (зон) укладки нагревательных секций, шага и радиусов поворота нагревательных кабелей, привязочных размеров для определения мест установки монтажной ленты, контактных зажимов;
- детализированный чертеж установки терморегулятора и промежуточной монтажной коробки (если предусмотрена), с указанием длины, глубины и ширины борозд для прокладки проводов и защитной трубки датчика температуры на проводе;
- детализированный чертеж установки распределительного щитка (если предусмотрен);
- схему укладки слоев и элементов пола (разрез пола) с подробным описанием характеристик и толщин слоев и элементов;
- электрические схемы системы электрического напольного отопления с указанием характеристик проводниковой продукции (проводов, кабелей), рекомендованных способов их оконцевания и соединения с зажимами электротехнического оборудования, а также характеристик автоматов защиты, устройств защитного отключения (УЗО), счетчика, контакторов (если используются) и др.;
- расчеты по выбору системы заземления, аппаратов защиты электроустановки и средств обеспечения электробезопасности;
- спецификацию оборудования и материалов.

4.1.2 Оборудование и материалы, входящие в состав системы электрического напольного отопления, должны соответствовать требованиям действующих нормативных документов, что должно быть отражено в сертификатах соответствия.

4.1.3 Совместно с системами электрического напольного отопления следует использовать теплостойкое напольное покрытие, рекомендованное выпускавшим его предприятием-изготовителем для применения с системами электрического напольного отопления.

4.1.4 Во время эксплуатации и простоя системы электрического напольного отопления концентрация вредных веществ в воздухе помещений, выделяемых теплостойким напольным покрытием, установленным над нагревательными секциями, не должна превышать предельно допустимых концентраций (ПДК) наиболее гигиенически значимых веществ, загрязняющих воздушную среду помещений жилых зданий, согласно СанПин 2.1.2.1002-00 [1, приложение 2], а также ПДК загрязняющих веществ в атмосферном воздухе населенных мест, указанных в ГН 2.1.6.1338-03 [2].

4.1.5 Плиточный клей и затирочный материал, используемые при монтаже системы электрического напольного отопления, должны иметь действующий сертификат соответствия. На упаковке и (или) в инструкции по применению плиточного клея и затирочного материала должна содержаться текстовая или графическая информация о их допуске к использованию на поверхностях, нагреваемых до +70 °С или выше.

4.1.6 В системах электрического напольного отопления должна быть предусмотрена защита людей от поражения электрическим током (в нормальных условиях работы электроустановки – защита от прямого прикосновения; при повреждении изоляции – защита при косвенном прикосновении), а также защита от тепловых воздействий электрооборудования.

4.1.7 В качестве защиты от прямого прикосновения должна применяться двойная или усиленная защита нагревательных и вспомогательных жил электронегревательного кабеля, токоведущих частей нагревательных пленок.

СТО НОСТРОЙ 2.15.167-2014

4.1.8 Защита от косвенного касания обеспечивается УЗО, а также заземленным экраном нагревательного кабеля, заземленным экранным слоем нагревательной пленки или установленной над нагревательной секцией заземленной металлической сеткой.

4.1.9 Меры защиты от поражения электрическим током должны соответствовать требованиям стандартов серии ГОСТ Р 50571.

4.1.10 Системы электрического напольного отопления жилых зданий по электромагнитной совместимости должны соответствовать классу электронагревательных бытовых приборов, в том числе инфракрасных излучателей, отвечающих требованиям ГОСТ CISPR 15-2014 (пункт 8.7).

4.1.11 Пожарная безопасность электроустановок зданий должна быть обеспечена в соответствии с требованиями ГОСТ 12.1.004 и НПБ 248-97 [3].

4.2 Подготовительные мероприятия

4.2.1 Работы по монтажу систем электрического напольного отопления в жилых зданиях следует выполнять в соответствии с утвержденной проектной документацией и проектом производства работ (ППР), с учетом требований:

- сопроводительной документации предприятий – изготовителей нагревательных секций, терморегуляторов и других элементов системы электрического напольного отопления (паспортов, инструкций по монтажу и т.п.);

- настоящего стандарта и нормативных документов, указанных в разделе 2.

4.2.2. Приемка проектной документации осуществляется не позднее, чем за две недели до начала работ по акту (форма акта приведена в приложении А), при этом проверяется комплектность проектной документации, наличие согласований и утверждений, ссылок на нормативные документы на материалы и изделия, требований к фактической точности контролируемых параметров, указаний о методах контроля и измерений.

4.2.3 Монтажной организацией должен быть подготовлен ППР.

4.2.4 Если это предусмотрено условиями выполнения гарантийных обязательств предприятия – изготовителя кабельной нагревательной секции, нагреватель-

ного мата или нагревательной пленки, в паспорте нагревательной секции или в инструкции по ее установке монтажная организация должна отразить:

- схему укладки нагревательных секций;
- место установки терморегулятора;
- место установки датчика температуры пола, соединительных и концевых муфт, контактных зажимов и т.п.;
- трассы прокладки установочных и соединительных проводов.

4.2.5 Доставка инструмента, оборудования и материалов на место монтажа должна производиться по графику, учитывающему порядок и стадии выполнения работ по монтажу систем электрического напольного отопления.

4.2.6 До начала выполнения монтажных работ весь инструмент должен быть опробован и приведен в рабочее состояние.

4.2.7 При погрузке, разгрузке, перемещении и установке оборудования системы электрического напольного отопления должны быть приняты меры против его повреждения.

4.2.8 Приемка оборудования системы электрического напольного отопления в монтаж осуществляется по акту, составленному по форме № ОС-15 [4], с указанием производственных дефектов, выявленных при внешнем осмотре оборудования.

4.2.9 Если производственные дефекты оборудования, принятого в монтаж, будут выявлены в процессе производства монтажных работ или испытаний системы электрического напольного отопления, должен быть составлен акт (по форме № ОС-16 [4]).

4.2.10 Порядок проведения ремонта или замены дефектного оборудования системы электрического напольного отопления должны быть определены в договоре между монтажной организацией и заказчиком.

4.2.11 Условия хранения оборудования, принятого в монтаж, должны соответствовать требованиям стандартов, технических условий и правил предприятий-изготовителей к хранению изделий.

4.2.12 Категорически запрещается при хранении оборудования располагать на кабельных нагревательных секциях, нагревательных матах, нагревательной пленке посторонние предметы, способные нанести им механические повреждения.

СТО НОСТРОЙ 2.15.167-2014

4.2.13 Не следует превышать срок хранения нагревательной пленки в свернутом виде, если такой срок установлен предприятием-изготовителем.

4.2.14 Перед началом монтажа кабельные нагревательные секции, нагревательные маты, нагревательная пленка, термостаты должны быть выдержаны при положительной температуре окружающего воздуха не менее 3 ч, если хранение или транспортировка оборудования осуществлялись при температуре ниже 0 °С.

4.2.15 Производство работ по монтажу системы электрического напольного отопления разрешается после подписания акта готовности строительной части помещений (сооружений) к производству электромонтажных работ (см. приложение Б).

4.2.16 К моменту подписания акта готовности строительной части помещений (сооружений) к производству электромонтажных работ должны быть выполнены следующие строительные-монтажные и специальные строительные работы:

- возведение стен, перекрытий и других конструктивных элементов здания;
- подготовка пола в помещениях под установку системы электрического напольного отопления;
- установка оконных рам, постоянное или временное остекление рам (в том числе, стеклопакетами);
- заделка мест сопряжений оконных, балконных и дверных блоков с элементами наружных и внутренних ограждений; установка подоконников;
- оштукатуривание ниш для приборов отопления и устройство отверстий в местах пропуска труб;
- монтаж и опрессовка трубопроводов и приборов водяного отопления, холодного и горячего водоснабжения;
- монтаж, промывка и испытание канализации;
- заделка стыков и зазоров сопряжений стен, перегородок, перекрытий, а также мест пропуска санитарно-технических трубопроводов;
- монтаж электростояков и этажных щитков или квартирных щитков;
- установка электрических розеток для подключения электроинструмента в разных точках на расстоянии не более 50 м одна от другой;

- очистка помещений от строительного мусора и остатков материалов;
- работы по созданию нормального температурно-влажностного режима для выполнения работ по установке электрических систем напольного отопления, просушка сырых мест.

Примечание – Если иное не оговорено в проектной документации, работы по монтажу электрических систем напольного отопления в жилых зданиях следует выполнять при температуре воздуха от 15 °С до 30 °С.

4.2.17 Подготовительные мероприятия и работы по монтажу системы электрического напольного отопления следует проводить после получения от технического заказчика уведомления о сроке передачи объекта под монтаж и не позднее, чем за 10 дней до начала работ.

4.3 Требования к монтажным организациям

4.3.1 К проведению работ по монтажу и испытаниям систем электрического напольного отопления в жилых зданиях допускаются монтажные бригады, персонал которых прошел соответствующее обучение и проверку знаний, и ему присвоена группа по электробезопасности не ниже III согласно РД 153-34.3-03.285-2002 [5].

4.3.2 В составе электромонтажной бригады должно быть не менее одного рабочего, обученного в качестве инструктора-реаниматора в соответствии с РД 153-34.0-03.702-99 [6].

4.3.3 Подготовку и проведение работ по монтажу систем электрического напольного отопления следует осуществлять в соответствии с требованиями СП 48.13330 и СП 49.13330.

4.3.4 При выполнении работ по монтажу и испытаниям стационарных систем электрического напольного отопления монтажники должны соблюдать требования отраслевых типовых инструкций, содержащих государственные требования и межотраслевые правила по охране труда:

- погрузочно-разгрузочные работы и складирование компонентов стационарных систем электрического отопления – в соответствии с ТИ РО-057-2003 [7];

СТО НОСТРОЙ 2.15.167-2014

- электромонтаж систем электрического напольного отопления – в соответствии с ТИ РО-051-2003 [8].

4.3.5 В целях обеспечения пожарной безопасности следует выполнять требования СП 49.13330.2010 (раздел 6.5) и СП 6.13130.

4.4 Требования к составу монтажных работ и этапам контроля

4.4.1 Монтаж системы электрического напольного отопления состоит из следующих технологических этапов:

- подготовительные работы (см. 4.4.2 – 4.4.3);
- монтаж нагревательных элементов (см. 4.4.4);
- контроль с целью оценки соответствия (см. 4.4.5).

4.4.2 Подготовительные работы по монтажу электрической системы напольного отопления выполняют по завершении следующих подготовительных мероприятий:

- изучения проектной документации;
- разработки ППР;
- оснащения комплексом инструментов и приспособлений;
- снабжения комплексом материалов и оборудования;
- определения завершенности строительной части помещений.

4.4.3 Подготовительные работы по монтажу системы электрического напольного отопления включают:

- разметку и сверление (продельвание) отверстий (разметочные и дыропробивные работы);
- прокладку электропроводки групповой сети системы электрического напольного отопления;
- сборку и установку распределительного щитка;
- подготовку поверхности основания, устройство теплоизоляционного слоя, гидроизоляционного слоя.

4.4.4 Работы по монтажу электрической системы напольного отопления в зависимости от типа используемого оборудования подразделяются на:

- монтаж кабельных нагревательных секций;

- монтаж нагревательных матов;
- монтаж пленочных нагревательных секций.

4.4.5 До начала, в процессе, а также после завершения работ по монтажу электрической системы напольного отопления монтажная организация и технический заказчик должны осуществлять контроль с целью оценки соответствия монтажных работ требованиям технических регламентов, проектной и рабочей документации в соответствии с требованиями СП 48.13330.2011 (раздел 7).

Результаты контроля должны быть документированы в общем журнале ведения работ в соответствии с СП 48.13330.2011 (пункт 7.1.6).

4.4.6 Технологические операции, подлежащие контролю при установке системы электрического напольного отопления, приведены в приложении В.

5 Правила выполнения работ по монтажу систем электрического напольного отопления

5.1 Подготовительные работы

5.1.1 До выполнения монтажа систем электрического напольного отопления в соответствии с 4.4.3 выполняют следующие подготовительные работы:

- разметочные работы, дыропробивные работы, крепежные и электромонтажные работы (по 5.1.2 – 5.1.8);
- подготовку основания, гидроизоляционные работы, теплоизоляционные работы (по 5.1.9 – 5.1.27).

5.1.2 Разметочные работы, дыропробивные работы, крепежные и электромонтажные работы проводятся на участке от этажного щитка или квартирного щитка до группового щитка и от группового щитка до мест (места) установки монтажных коробок терморегуляторов в соответствии с ППР, как правило, в 3 этапа.

5.1.3 Разметочные работы, выполняемые на первом этапе включают:

- разметку мест установки группового щитка (если он предусмотрен), монтажных коробок;
- разметку трасс прокладки питающих кабелей (проводов).

СТО НОСТРОЙ 2.15.167-2014

5.1.4 Дыропробивные работы выполняются на втором этапе и включают:

- изготовление гнезд для установки монтажных коробок;
- изготовление борозд для скрытой электропроводки;
- подготовку крепежных отверстий для установки группового щитка;
- подготовку крепежных отверстий для установки монтажных коробок при

открытой электропроводке.

5.1.5 Крепежные и электромонтажные работы выполняются на третьем этапе при снятом напряжении, они включают:

- крепление монтажных коробок;
- прокладку и фиксацию кабелей (проводов) от этажного щитка или квартирного щитка к месту установки группового щитка и от места установки группового щитка к каждой предусмотренной проектом монтажной коробке;
- сборку, установку и подключение группового щитка к групповой сети.

5.1.6 После завершения работ, указанных в 5.1.2, питающий кабель электрической системы напольного отопления должен быть введен в монтажную коробку терморегулятора или в промежуточную монтажную коробку с таким расчетом его длины, чтобы после оконцевания и присоединения жил питающего кабеля к зажимам терморегулятора или колодки промежуточной монтажной коробки оставалась возможность его повторного подключения в случае ремонта электрической системы напольного отопления.

5.1.7 Подачу питания к приборам группового щитка системы электрического напольного отопления от квартирного щитка или этажного щитка следует осуществлять не ранее начала приемо-сдаточных испытаний системы электрического напольного отопления.

5.1.8 Выполнение и контроль результатов работ, указанных в 5.1.2, следует выполнять с учетом правил и рекомендаций, изложенных в соответствующих разделах ПУЭ [9], СТО НОСТРОЙ 2.15.129, СТО НОСТРОЙ 2.15.130, СТО НОСТРОЙ 2.15.168 и настоящего стандарта.

5.1.9 Работы по подготовке основания, гидроизоляционные и теплоизоляционные работы проводят в помещении, в котором осуществляется установка нагревательной секции, в соответствии с требованиями проектной документации и инструкциями предприятий – изготовителей теплоизоляционных и гидроизоляционных материалов.

5.1.10 Состав, порядок и время проведения работ по подготовке основания, гидроизоляционных работ, теплоизоляционных работ должны быть отражены в ППР.

5.1.11 Работы по подготовке основания проводятся для обеспечения сухой, ровной и чистой поверхности основания до начала гидроизоляционных работ и (или) теплоизоляционных работ и могут включать в себя следующие работы:

- очистку основания от мусора, удаление грязи, пыли с помощью веника, строительного пылесоса;

- сушку основания, в том числе с использованием тепловой пушки, промышленного осушителя воздуха;

- покрытие основания грунтом для уменьшения образования пыли, повышения его прочности;

- выравнивание основания при перепадах высот 5 мм и более.

5.1.12 Состав и порядок проведения работ по подготовке основания определяют в зависимости от его исходного состояния.

5.1.13 После окончания работ по подготовке основания чистота основания контролируется визуально. Горизонтальность поверхности основания проверяется строительным уровнем по ГОСТ 9416. Ровность поверхности основания проверяется двухметровой рейкой, передвигаемой во всех направлениях. Просветы между основанием и рейкой не должны превышать 5 мм.

5.1.14 Укладку гидроизоляционного материала следует осуществлять на сухое, ровное и прочное основание в соответствии с рекомендациями предприятия–изготовителя гидроизоляционного материала.

5.1.15 При использовании жидкой гидроизоляционной мастики укладку каждого последующего слоя следует выполнять только после полного высыхания предыдущего.

5.1.16 Демпфирующую ленту следует закреплять к ограждающим конструкциям по периметру помещения, а также по периметру находящихся в нем колонн и фундаментов. Демпфирующая лента должна закрывать всю поверхность стен, колонн и фундаментов на высоту от перекрытия (основания пола) до отметки уровня чистого пола.

5.1.17 Толщина демпфирующей ленты должна составлять не менее 7 мм.

5.1.18 Демпфирующая лента без клеевой полосы, нанесенной предприятием-изготовителем, должна закрепляться к опорам с помощью клеевых составов. Использование металлических крепежных элементов не допускается.

5.1.19 Монтаж демпфирующей ленты следует проводить так, чтобы обеспечить бесщелевую стыковку отдельных элементов демпфирующей ленты между собой. При необходимости, стыки следует уплотнять герметиком.

5.1.20 Теплоизоляционный материал следует укладывать, как правило, на всю поверхность пола в помещении.

5.1.21 При использовании сыпучего теплоизоляционного материала (керамзита, перлита) его следует укладывать полосами шириной от 2 до 3 м, ограниченными предварительно установленными на полу рейками.

5.1.22 Сыпучий теплоизоляционный материал следует подавать на рабочие места в бункерах, бадьях, пневмотранспортом; непосредственно к местам укладки – средствами малой механизации.

5.1.23 Отсыпанный сыпучий теплоизоляционный материал следует разровнять рейкой и уплотнить ручным катком, поверх теплоизоляционного слоя необходимо устроить защитную цементно-песчаную стяжку.

5.1.24 Укладка листового и рулонного теплоизоляционного материала должна осуществляться от стены, на которой будет установлен терморегулятор, так, чтобы теплоизоляционным материалом была покрыта вся поверхность пола. При этом количество мест разрезов листового и рулонного теплоизоляционного материала должно быть минимальным.

5.1.25 Отдельные фрагменты листового или рулонного теплоизоляционного материала после укладки на основание должны быть состыкованы и закреплены между собой с помощью клея или изоляционной ленты с клейкой поверхностью шириной от 48 до 50 мм.

5.1.26 Листовые и рулонные теплоизоляционные материалы, покрытые отражающим слоем из алюминиевой фольги или полимерной металлизированной пленки, должны быть уложены на основание слоем алюминиевой фольги или полимерной металлизированной пленки вверх.

5.1.27 Операционный контроль при устройстве гидроизоляционного и теплоизоляционного слоев осуществляется внешним осмотром. Поверхность пола в помещении должна быть покрыта равномерным слоем гидроизоляционного материала и (или) теплоизоляционного материала без видимых щелей и неровностей.

5.2 Общие требования к монтажу кабельных нагревательных секций, нагревательных матов и пленочных нагревательных секций

5.2.1 Монтаж нагревательных секций следует осуществлять при обесточенной групповой сети. Отсутствие напряжения в сети проверяется осмотром группового щитка системы электрического напольного отопления и измерением напряжения между жилами кабеля, заведенного в монтажную коробку терморегулятора, с помощью универсального измерительного прибора (тестера), с пределами измерения тока от 0 до 10 А, напряжения до 1000 В, сопротивления до 50 МОм.

5.2.2 Монтаж нагревательных секций следует проводить в обуви на мягкой пружинистой подошве и резиновых наколенниках.

5.2.3 При выполнении работ по монтажу нагревательных секций запрещается:

- вносить какие-либо не предусмотренные проектом изменения в конструкцию нагревательных секций и терморегуляторов;

- подавать сетевое напряжение на свернутые в бухту кабельные нагревательные секции, свернутые в рулон маты или пленочные нагревательные секции.

5.2.4 Во время монтажа нагревательная секция не должна подвергаться воздействию масла, олифы и других химических веществ, в том числе щелочных растворов, используемых при строительных и монтажных работах.

5.2.5 Перед установкой кабельной нагревательной секции следует выполнить проверку ее омического сопротивления.

Если омическое сопротивление кабельной нагревательной секции не соответствует указанному в ее паспорте значению и выходит за границы допустимых отклонений этого значения (как правило, диапазон допустимых отклонений от минус 5 % до +10 %), монтаж следует приостановить до принятия решения о ремонте или замене кабельной нагревательной секции.

Примечание – Методика проверки омического сопротивления кабельной нагревательной секции приведена в Методических указаниях [10, приложение D].

5.2.6 Примеры конструктивных схем систем электрического напольного отопления, фотографии элементной базы и некоторых этапов монтажа нагревательных секций приведены в приложениях Г, Д и Е.

5.3 Монтаж кабельных нагревательных секций

5.3.1 Монтаж кабельных нагревательных секций, размещаемых в цементно-песчаной стяжке пола в сухих и влажных помещениях, выполняют после завершения комплекса подготовительных мероприятий и подготовительных работ, указанных в 4.2, 4.4.2, 4.4.3 и 5.1.1.

5.3.2 Монтаж кабельных нагревательных секций включает следующие работы:

- разметку основания и установку направляющих по 5.3.3 – 5.3.11;
- установку кабельной нагревательной секции по 5.3.12 – 5.3.33;
- установку терморегулятора и датчика температуры на проводе по 5.3.34 – 5.3.39;
- устройство цементно-песчаной стяжки 5.3.40 – 5.3.61;
- установку теплостойкого напольного покрытия по 5.4 – 5.5.

5.3.3 Разметку основания под укладку нагревательных секций следует выполнять в соответствии с проектной документацией. При этом следует отмечать на ос-

новании (теплоизоляционном материале) мелом или маркером участки, на которых прокладка нагревательного кабеля не допускается, в том числе:

- участки установки стационарной мебели, оборудования, ковровых покрытий и других объектов с низкой теплопроводностью;
- участки ближе 0,06 м от стен, колонн и фундаментов в помещении.

5.3.4 При разметке основания следует учесть следующие правила прокладки кабельных нагревательных секций вблизи трубопроводов:

- при пересечении кабельных нагревательных секций с трубопроводами расстояние между ними в свету должно быть не менее 50 мм, а с трубопроводами, содержащими горючие газы – не менее 100 мм;

- при параллельной прокладке кратчайшее расстояние от кабельной нагревательной секции до трубопровода и (или) отопительного прибора должно быть не менее 100 мм, а до трубопровода с горючими газами – не менее 400 мм.

5.3.5 Прокладка нагревательных секций через термокомпенсационные швы в стяжке не допускается.

5.3.6 Отрезки монтажной ленты, используемой для фиксации электрического нагревательного кабеля и защитной трубки датчика температуры на проводе, следует закрепить на основании в проектном положении с помощью пластмассовых распорных дюбелей и шурупов, саморезов, гвоздей или других крепежных элементов.

5.3.7 Если для фиксации электрического нагревательного кабеля и защитной трубки датчика температуры на проводе проектом предусмотрено использование арматурной сетки, шаг ячейки и диаметр прутка арматурной сетки должны быть определены на этапе проектирования.

5.3.8 Если в проектной документации нет указаний по выбору арматурной сетки, рекомендуется использовать арматурную сетку, поставляемую в картах (листах) раскроем до 1000×2000 мм, из стальной низкоуглеродистой проволоки диаметром 5 мм с ячейками 50×50мм по ГОСТ 23279.

5.3.9 Крепление арматурной сетки к поверхности теплоизоляции, в том числе при необходимости зафиксировать арматурную сетку над теплоизоляционным

СТО НОСТРОЙ 2.15.167-2014

материалом на определенной высоте, допускается осуществлять с помощью специальных опор или марок из цементно-песчаного раствора.

5.3.10 Отдельные карты арматурной сетки следует скрепить между собой стальной низкоуглеродистой проволокой по ГОСТ 3282. Точки крепления должны располагаться по линиям соприкосновения прутков скрепляемых карт через каждые 0,5 – 1,0 м.

5.3.11 Горизонтальность установки арматурной сетки контролируется с помощью строительного уровня по ГОСТ 9416. Перепады высот на поверхности арматурной сетки более 10 мм не допускаются.

5.3.12 Установка кабельной нагревательной секции в проектное положение осуществляется в соответствии с ранее произведенной разметкой, при этом трасса укладки и шаг укладки нагревательного кабеля должны соответствовать значениям, указанным в проектной документации.

5.3.13 Один из установочных проводов кабельной нагревательной секции на основе одножильного нагревательного кабеля должен быть введен в монтажную коробку терморегулятора или в промежуточную монтажную коробку до начала раскладки нагревательного кабеля, а второй – после фиксации нагревательного кабеля в проектном положении.

5.3.14 Установочный провод кабельной нагревательной секции на основе двухжильного нагревательного кабеля должен быть введен в монтажную коробку терморегулятора или в промежуточную монтажную коробку до начала раскладки и фиксации нагревательного кабеля.

5.3.15 Нагревательный кабель следует аккуратно разматывать с катушки или бухты. Для предотвращения скручивания нагревательного кабеля сбрасывать его витки с катушки или бухты запрещено.

5.3.16 Раскладывать и закреплять нагревательный кабель следует без изломов и излишнего натяжения, избегая провисаний, а также касаний и пересечений нагревательного кабеля с самим собой.

5.3.17 Изгибание нагревательного кабеля в местах поворотов радиусом, меньшим минимально допустимого радиуса изгиба нагревательного кабеля, запрещается.

5.3.18 Фиксировать нагревательный кабель в проектном положении следует лепестками монтажной ленты или с помощью пластиковых затяжных хомутов, притягивая нагревательный кабель к пруткам арматурной сетки через каждые 20 – 30 см длины нагревательного кабеля.

5.3.19 Отклонение от расчетного шага укладки нагревательного кабеля, указанного в рабочей документации, более чем на 1 см не допускается.

5.3.20 После установки кабельной нагревательной секции в предусмотренное проектом положение муфты нагревательной секции должны быть расположены так, чтобы после укладки цементно-песчаного раствора они находились внутри цементно-песчаной стяжки.

5.3.21 Подключение установочных проводов к клеммам терморегулятора или к клеммам колодки промежуточной монтажной коробки в сухих и влажных помещениях следует осуществлять в соответствии с электрической схемой системы электрического напольного отопления, паспортом терморегулятора.

5.3.22 Нарращивание длины установочных проводов, как правило, не допускается.

5.3.23 Концы жил установочных проводов (питательные жилы и экранная жила (если имеется)) следует зачистить от изоляции специальными клещами типа МБ-1У для снятия изоляции или вручную. Перед вводом в зажим клеммной колодки и закреплением в ней оголенную часть жилы следует, при необходимости, зачистить от окислов напильником или мелкозернистой наждачной бумагой до появления металлического блеска.

5.3.24 Сторонние проводящие части и нулевые защитные проводники всего электрооборудования системы электрического напольного отопления в ванных и душевых помещениях, а также в санузлах жилых зданий должны быть присоединены к дополнительной системе уравнивания потенциалов (ДСУП) согласно ПУЭ [9, пункт 7.1.88].

Примечание – Согласно Техническому циркуляру [11, пункт 1] в ванных и душевых помещениях, а также в санузлах жилого здания к сторонним проводящим частям отнесена и металлическая арматура основания пола.

5.3.25 ДСУП должна быть предусмотрена проектом электроустановки жилого здания.

5.3.26 Присоединение отрезков монтажной ленты и (или) карт арматурной сетки, на которых зафиксированы нагревательные секции, к зажимам клеммной колодки коробки уравнивания потенциалов ДСУП следует выполнять проводами с медной жилой, сечение которых должно быть не менее:

- 2,5 мм² – при наличии механической защиты (прокладка в металлорукаве);
- 4,0 мм² – при отсутствии механической защиты.

5.3.27 Марка провода с медной жилой, способ его оконцевания и присоединения к картам арматурной сетки и (или) к отрезкам монтажной ленты должны быть определены в проектной документации электрической системы напольного отопления.

Примечание – Соединение должно обеспечивать надежный контакт на протяжении всего срока службы электрической системы напольного отопления.

5.3.28 Экранную жилу каждого установочного провода кабельной нагревательной секции, устанавливаемой в ванных и душевых помещениях, а также в санузлах жилых зданий, следует присоединить к РЕ-проводнику распределительной сети электрической системы напольного отопления и к любой свободной клемме колодки коробки уравнивания потенциалов ДСУП.

5.3.29 Если в составе кабельной нагревательной секции использован нагревательный кабель без металлической оболочки (экрана), над всей поверхностью укладки такого нагревательного кабеля, включая места расположения соединительных муфт, следует установить на опорах или на маркерах из цементно-песчаной смеси металлическую рулонную сетку, присоединить ее к РЕ-проводнику групповой сети электрической системы напольного отопления и к любой свободной клемме колодки коробки уравнивания потенциалов.

Применяемая при этом металлическая рулонная сетка должна быть:

- защищена от коррозии, но не должна иметь электрическую изоляцию;
- эквивалентна по электрическим и механическим характеристикам стальной сетке с диаметром проволоки 1 мм и ячейкой, имеющей размеры не более 50×50 мм;
- снабжена выводами, обеспечивающими соединение с двумя проводами, у каждого из которых номинальная площадь поперечного сечения равна 4 мм²;
- проверена на непрерывность электрической цепи во время установки.

Присоединение металлической рулонной сетки к РЕ-проводнику групповой сети электрической системы напольного отопления и к клеммной колодке коробки уравнивания потенциалов ДСУП следует выполнять двумя целыми отрезками провода с медной жилой сечением 4,0 мм².

Марка провода с медной жилой, способ его оконцевания и присоединения к металлической рулонной сетке должны быть определены в проектной документации электрической системы напольного отопления.

Примечание – Соединение должно обеспечивать надежный контакт на протяжении всего срока службы электрической системы напольного отопления.

5.3.30 Соответствие выполненных электромонтажных работ по оконцеванию и присоединению жил установочных проводов кабельной нагревательной секции к зажимам терморегулятора или промежуточной монтажной коробке, а также к ДСУП электрической схемы системы электрического напольного отопления проверяется внешним осмотром.

После окончания электромонтажных работ необходимо выполнить:

- проверку омического сопротивления кабельной нагревательной секции в соответствии с 5.2.5;
- кратковременное (не более 30 с) включение электропитания (по временной схеме), позволяющее убедиться в том, что нагревательный кабель нагревается.

5.3.31 Операционный контроль качества электромонтажных работ при присоединении отрезков монтажной ленты или арматурной сетки, а также металли-

СТО НОСТРОЙ 2.15.167-2014

ческой рулонной сетки (если используется) к ДСУП следует проводить в процессе выполнения электромонтажных работ. Контроль должен включать в себя проверку:

- качества очистки сопрягаемых поверхностей от окислов, краски и ржавчины (визуально);

- качества оконцевания жил проводов (визуально);

Примечание – Проверку качества осуществляют с учетом требований, изложенных в инструкции [12].

- наличия противокоррозионных мер в местах болтовых соединений (визуально).

5.3.32 Проводка ДСУП не должна иметь обрывов, переходное сопротивление в контактах должно составлять величину порядка 0,1 Ом.

5.3.33 Все выявленные дефекты должны быть устранены до окончания монтажа кабельной нагревательной секции.

5.3.34 Для удобства обслуживания и замены датчик температуры на проводе следует размещать в защитной трубке, установленной между витками нагревательного кабеля. При установке датчика температуры на проводе следует придерживаться следующей последовательности:

- один из концов защитной трубки (любой) закрыть заглушкой;

- ввести датчик температуры на проводе в защитную трубку через ее открытый конец так, чтобы чувствительный элемент датчика температуры на проводе коснулся заглушки, установленной на другом конце защитной трубки;

- установить защитную трубку с датчиком температуры на проводе в предусмотренное проектом положение в плоскости пола;

- убедиться, что расстояния от осевой линии защитной трубки до осевых линий близлежащего нагревательного кабеля равны $1/2$ шага нагревательного кабеля, указанного в проекте;

- закрепить монтажную трубку в плоскости пола, используя для крепления лепестки монтажной ленты или притягивая защитную трубку к пруткам арматурной сетки пластиковыми затяжными хомутами с шагом не более 20 см;

- выполнить прокладку и фиксацию защитной трубки до монтажной коробки терморегулятора в вертикальной плоскости предусмотренным проектом способом (в борозде, коробе и т.д.);

- излишки трубки отрезать и удалить, провод датчика температуры на проводе ввести в монтажную коробку терморегулятора и укоротить (при необходимости) так, чтобы после оконцевания и присоединения к зажимам терморегулятора оставалась возможность его повторного присоединения в случае ремонта системы электрического напольного отопления.

5.3.35 Пересечение или касание защитной трубки с датчиком температуры на проводе и нагревательного кабеля запрещается.

5.3.36 Радиусы изгиба защитной трубки у стены в горизонтальной и вертикальной плоскости должны быть не менее 5 диаметров монтажной трубки.

5.3.37 Следует убедиться в том, что датчик температуры на проводе может свободно перемещаться внутри защитной трубки, вытянув его из установленной в проектное положение защитной трубки за конец провода, а затем вставив обратно до соприкосновения чувствительного элемента с заглушкой, чтобы при необходимости замены датчика температуры на проводе эта операция могла быть выполнена без разрушения (вскрытия) напольного покрытия и демонтажа цементно-песчаной стяжки.

5.3.38 Оконцевание и присоединение провода датчика температуры на проводе к зажимам терморегулятора следует выполнять в соответствии с инструкцией предприятия – изготовителя терморегулятора и электрической схемой системы электрического напольного отопления.

Примечание – При выполнении работ необходимо учитывать требования, изложенные в инструкции [12].

5.3.39 Терморегулятор следует закрепить в монтажной коробке способом, предусмотренным предприятием – изготовителем терморегулятора.

5.3.40 До начала работ по устройству стяжек ответственный за их производство обязан провести инструктаж рабочих и выдачу необходимой спецодежды и

СТО НОСТРОЙ 2.15.167-2014

средств индивидуальной защиты. При выполнении работ необходимо соблюдать правила техники безопасности, изложенные в СП 49.13330.

5.3.41 Температура воздуха на уровне пола и температура нижележащего под стяжкой слоя (теплоизоляции) должна поддерживаться не ниже 5 °С до приобретения стяжкой прочности не менее 50 % от проектной.

5.3.42 При устройстве цементно-песчаных стяжек выполняют следующие работы (технологические операции):

- очистку поверхности нижележащего слоя;
- вынесение отметок уровня чистого пола;
- установку маячных реек;
- подачу раствора к месту укладки;
- разравнивание раствора правилом, передвигаемым по маякам;
- удаление маяков и заделывание бороздок;
- затирку поверхности.

5.3.43 Перед началом работ по устройству стяжки следует осмотреть поверхность, на которой закреплена кабельная нагревательная секция, очистить ее от обрезков монтажных проводов, убрать весь инструмент и материалы.

5.3.44 Вынесение отметок уровня чистого пола следует осуществлять с помощью нивелира по ГОСТ 10528, лазерного нивелира, отвечающего требованиям ГОСТ 31581, или водяного уровня по ГОСТ 9416 в соответствии с рекомендациями предприятия-изготовителя.

5.3.45 Рецепт и способ приготовления цементно-песчаного раствора для укрытия кабельной нагревательной секции, а также необходимое количество (масса) раствора должны быть указаны в проектной документации и ППР.

5.3.46 Материалы для приготовления цементно-песчаного раствора должны соответствовать:

- ГОСТ 25328 – цемент;
- ГОСТ 8736 – песок;
- ГОСТ 23732 – вода.

5.3.47 Для улучшения качества цементно-песчаной стяжки в смесь при приготовлении допускается добавлять пластификаторы, рекомендованные для использования в цементно-песчаных растворах для стяжек систем электрического напольного отопления.

5.3.48 Место для установки оборудования для приготовления и подачи раствора, место складирования стройматериала должны быть указаны в ППР.

Примечание – Правила выполнения работ по укладке стяжки изложены в технологической карте «Типовая технологическая карта на устройство цементно-песчаных и полимерных стяжек» [13, пункты 2.12 – 2.14].

5.3.49 Раствор следует укладывать по маякам, установленным согласно вынесенным отметкам параллельно длинной стороне стены. Первый маяк устанавливают, отступая от стены на 50 – 60 см, остальные располагают параллельно первому через 1,0 – 2,5 м.

5.3.50 При укладке маяков следует соблюдать осторожность, чтобы не повредить нагревательный кабель.

5.3.51 Раствор следует укладывать полосами, ограниченными двумя соседними маяками. Укладку раствора в полосы производят через одну. Укладка начинается от стены, противоположной входным дверям, и ведется в направлении двери. Поверхность уложенного слоя раствора должна быть выше верха маяков на 2 – 3 мм.

5.3.52 Укладку раствора следует проводить таким образом, чтобы обеспечить отсутствие воздушных карманов и пузырей у поверхности нагревательного кабеля и не допустить механического повреждения нагревательного кабеля.

5.3.53 Выравнивать уложенный раствор следует в одной плоскости с маяками при помощи правила, которое опирают на два маяка и уплотняют виброрейкой.

5.3.54 Через сутки после укладки раствора маяки снимают, и образовавшиеся бороздки заполняют раствором, тщательно притирая его полутерком. Образовавшиеся при этом наплывы раствора счищают скребками.

5.3.55 Свежеуложенную цементно-песчаную стяжку предохраняют от потери влаги до приобретения раствором необходимой прочности. Для этого через сутки

СТО НОСТРОЙ 2.15.167-2014

после укладки ее закрывают рогожей и смачивают водой в течение 7 – 10 сут. не реже одного раза в сутки.

5.3.56 При достижении стяжкой прочности от 25 до 30 кг/см² поверхность стяжки заглаживают и затирают машиной для затирки цементной стяжки.

5.3.57 Приемка работ по устройству стяжки производится в соответствии с требованиями СП 71.13330:

- трещины, выбоины и открытые швы в стяжке не допускаются;
- отклонения толщины стяжки от проектных значений допускаются только в отдельных местах и не должны превышать 10 % от заданной толщины;
- поверхность стяжки должна быть на уровне заданных отметок;
- поверхность стяжки должна быть горизонтальной. Горизонтальность проверяют контрольной рейкой с уровнем;
- ровность поверхности стяжки проверяют двухметровой рейкой, передвигаемой во всех направлениях. Просветы между стяжкой и рейкой не должны превышать 2 мм.

5.3.58 После укладки стяжки следует провести проверку омического сопротивления кабельной нагревательной секции в соответствии с 5.2.5.

5.3.59 Цементно-песчаная стяжка приобретает прочность в течение 29 дней, по истечению которых поверх стяжки может быть уложено термостойкое напольное покрытие в соответствии с рекомендациями предприятий – производителей напольного покрытия.

5.3.60 Включать систему электрического напольного отопления до истечения 29 дней, пока стяжка не приобрела необходимую прочность, запрещается.

5.3.61 Выполнять какие-либо дыропробивные работы в цементно-песчаной стяжке, в том числе в процессе установки термостойкого напольного покрытия, не допускается.

5.4 Монтаж нагревательных матов

5.4.1 Монтаж нагревательных матов, размещаемых в слое плиточного клея в сухих и влажных помещениях, осуществляется на ранее уложенное термостойкое

покрытие пола (керамическая плитка, керамогранит и т.п.) или на цементно-песчаную стяжку, как правило, во время ремонта или реконструкции помещения.

5.4.2 Использование нагревательного мата на основе неэкранированного нагревательного кабеля во влажных помещениях категорически запрещается.

5.4.3 Монтаж нагревательных матов проводится после завершения комплекса подготовительных мероприятий и подготовительных работ в соответствии с требованиями настоящего стандарта, при этом:

- подготовительные работы по выравниванию основания при перепадах высот 5 мм и более, контроль горизонтальности и ровности основания не выполняются;

- укладка гидроизоляционного слоя, теплоизоляционного слоя не проводится.

5.4.4 Монтаж нагревательных матов, как правило, выполняют в три этапа:

- разметка основания;

- установка терморегулятора и датчика температуры на проводе;

- установка нагревательного мата и укладка теплостойкого покрытия.

5.4.5 Разметка основания под укладку нагревательного мата должна выполняться после полного высыхания грунта, с учетом требований 5.3.3 – 5.3.11.

5.4.6 Установку терморегулятора и датчика температуры на проводе следует осуществлять с учетом 5.3.34 – 5.3.39, за исключением порядка установки и фиксации защитной трубки датчика температуры на проводе.

5.4.7 Защитная трубка датчика температуры на проводе устанавливается в борозде.

5.4.8 Глубина борозды для защитной трубки должна быть равна диаметру защитной трубки или немного превышать его. После установки защитной трубки и подключения датчика температуры на проводе к терморегулятору борозда должна быть заделана плиточным клеем заподлицо с поверхностью основания. Если диаметр заглушки больше диаметра защитной трубки, заглушка может выступать над поверхностью пола, но не более чем на 1 диаметр нагревательного кабеля нагревательного мата.

СТО НОСТРОЙ 2.15.167-2014

5.4.9 Работы по установке нагревательного мата и теплостойкого покрытия следует начинать с укладки нагревательного мата.

5.4.10 Нагревательный мат следует раскатывать из рулона и укладывать на поверхность основания в предусмотренном проектом положении (с учетом разметки), кабелем вверх.

5.4.11 В процессе укладки нагревательный мат необходимо закреплять на основании с помощью клеевых полос на нижней стороне сетки нагревательного мата (если имеются) или иным способом, не допуская повреждения нагревательного кабеля, муфт и установочного провода (установочных проводов).

5.4.12 При необходимости изменения направления прокладки кабеля во время его укладки допускается разрезать сетку нагревательного мата ножницами или ножом.

5.4.13 Разрезать нагревательный кабель категорически запрещается.

5.4.14 Установочный провод (установочные провода) нагревательного мата должен быть введен в монтажную коробку терморегулятора или в промежуточную монтажную коробку:

- при использовании нагревательного мата с двухжильным нагревательным кабелем – до начала укладки мата;

- при использовании нагревательного мата с одножильным нагревательным кабелем – один установочный провод до начала, второй установочный провод после окончания укладки мата.

5.4.15 Нарращивать длину холодных концов нагревательного мата не допускается.

5.4.16 После укладки следует провести проверку омического сопротивления нагревательного мата.

Если омическое сопротивление нагревательного мата не соответствует указанному в ее паспорте значению и выходит за границы допустимых отклонений этого значения (как правило, диапазон допустимых отклонений составляет от минус 5 % до +10 %), монтаж следует приостановить до принятия решения о ремонте или замене нагревательного мата.

Примечание – Методика проверки омического сопротивления нагревательного мата приведена в Методических указаниях [10, приложение D].

5.4.17 На нагревательный мат следует нанести промежуточный слой плиточного клея. Глубина промежуточного слоя плиточного клея должна быть такой, чтобы нагревательный кабель и муфты находились под его поверхностью (проверяется визуальным осмотром).

5.4.18 Плиточный клей следует наносить на нагревательный мат с осторожностью, используя шпатель с затупленными кромками или резиновый шпатель, так, чтобы плиточный клей обволакивал все наружные поверхности нагревательного кабеля и муфт.

5.4.19 Для приготовления плиточного клея следует использовать только чистые емкости, инструмент и оборудование.

5.4.20 Сухую смесь для приготовления плиточного клея необходимо засыпать в емкость с чистой водой в соответствии с рекомендациями производителя плиточного клея (например, на 1 кг сухой смеси 0,21 – 0,25 л воды) и перемешивать до получения однородной массы в течение 3 – 5 мин, затем дать раствору отстояться 3 – 5 мин и повторно перемешать.

5.4.21 Перемешивание сухой смеси для приготовления плиточного клея и воды следует производить ручным или механизированным способами, причем ручное перемешивание допускается при массе затворяемой смеси не более 1 кг.

5.4.22 Время, в течение которого плиточный клей должен быть использован по назначению, и время, по истечению которого возможно пешее хождение по поверхности клеевого слоя, должны быть указаны предприятием – изготовителем сухой смеси для приготовления плиточного клея.

5.4.23 После затвердевания промежуточного слоя плиточного клея до состояния, допускающего пешее хождение по его поверхности, необходимо провести повторную проверку омического сопротивления жил нагревательного мата в соответствии с 5.4.16.

5.4.24 Жилы установочных проводов следует оконцовывать и соединять с зажимами терморегулятора или колодки промежуточной монтажной коробки в соответствии с инструкцией предприятия – изготовителя терморегулятора и электрической схемой системы электрического напольного отопления.

Примечание – При выполнении работ необходимо учитывать требования, изложенные в инструкции [12].

5.4.25 Экранные жилы нагревательных матов, монтируемых в ваннных и душевых помещениях жилых зданий, должны быть присоединены к РЕ-проводнику распределительной сети электрической системы напольного отопления и к колодке коробки уравнивания потенциалов ДСУП.

5.4.26 Проверка выполненных электромонтажных работ по присоединению жил установочных проводов к зажимам терморегулятора или колодки промежуточной монтажной коробки, а также к ДСУП на соответствие электрической схеме системы электрического напольного отопления выполняется в соответствии с 5.3.32.

5.4.27 Укладку теплостойкого напольного покрытия (керамическая плитка, керамогранит и т.п.) следует проводить на застывший промежуточный слой плиточного клея с использованием аналогичного плиточного клея, приготовленного в соответствии с 5.4.19 – 5.4.22.

5.4.28 Плитки напольного покрытия следует укладывать на слой плиточного клея, добиваясь плотного сцепления и четкого позиционирования при минимальном количестве манипуляций. Горизонтальность укладки керамической плитки следует проверять и, при необходимости, корректировать в процессе ее укладки.

5.4.29 Устройство уклонов при укладке плитки на зафиксированные маты не рекомендуется.

5.4.30 После окончательного затвердевания плиточного клея следует выполнить затирку швов в соответствии с технологией, рекомендованной предприятием-изготовителем затирочного материала. При этом расшивка швов под затирку при помощи острых предметов, таких как шило и т.п., не допускается.

5.5 Монтаж пленочных нагревательных секций

5.5.1 Монтаж пленочных нагревательных секций под теплостойкое напольное покрытие (ламинат, ковролин, линолеум, паркетная доска) выполняют в сухих помещениях жилых зданий (как правило, в жилых комнатах). При монтаже используется неэкранированная нагревательная пленка, нагревательные секции из которой изготавливаются непосредственно на месте монтажа, с использованием материалов и оборудования, рекомендованных предприятием – изготовителем нагревательной пленки.

5.5.2 Монтаж пленочных нагревательных секций выполняют после завершения следующего комплекса подготовительных мероприятий и подготовительных работ, включающего:

- разметку основания под укладку пленочной нагревательной секции;
- установку терморегулятора и датчика температуры на проводе;
- раскрой нагревательной пленки;
- изготовление и установку пленочных нагревательных секций;
- укладку подложки и теплостойкого покрытия.

5.5.3 Разметку основания под укладку пленочной нагревательной секции следует осуществлять с учетом требований 5.3.3 – 5.3.11.

5.5.4 Установку терморегулятора и датчика температуры на проводе следует осуществлять с учетом требований 5.3.34 – 5.3.39, за исключением порядка установки и фиксации защитной трубки датчика температуры на проводе.

5.5.5 Борозда для установки защитной трубки выполняется, как правило, после укладки теплоизоляционного материала. Борозда должна быть позиционирована относительно нагревательных полос (элементов) нагревательной пленки в соответствии с рекомендациями предприятия – изготовителя нагревательной пленки и терморегулятора.

5.5.6 Заделку защитной трубки с датчиком температуры на проводе следует выполнять плиточным клеем, как правило, заподлицо с поверхностью теплоизоля-

ционного материала. Поверхность клея должна быть гладкой, без острых граней, раковин и т.п. (проверяется осмотром).

5.5.7 При установке датчика температуры на проводе без защитной трубки датчик следует зафиксировать на нагревательной пленке скотчем в соответствии с рекомендациями производителя терморегулятора, непосредственно перед установкой пленочной нагревательной секции в предусмотренное проектом положение. После установки и фиксации пленочной нагревательной секции провод датчика температуры на проводе должен быть введен в монтажную коробку терморегулятора.

5.5.8 Нагревательную пленку следует разрезать на полосы в соответствии с требованиями проектной документации, инструкцией предприятия-изготовителя и укладывать на основание в соответствии с разметкой.

5.5.9 Нельзя подвергать нагревательную пленку в процессе раскроя и монтажа нагрузкам, влекущим за собой возникновение изломов, повреждение проводников, нарушение целостности конструкции пленки, а также воздействию влаги (намоканию).

5.5.10 Если четкие рекомендации по раскрою нагревательной пленки на полосы заданной длины отсутствуют, следует руководствоваться следующими правилами:

- нагревательной пленкой должна быть закрыта вся предназначенная для ее укладки поверхность основания;

- длина любой полосы нагревательной пленки не должна быть больше максимально допустимой длины полосы нагревательной пленки, указанной заводом-изготовителем;

- отрезать нагревательную пленку от рулона следует руководствуясь пунктирными линиями или иными метками, нанесенными на нагревательную пленку при ее изготовлении;

- при раскросе следует стремиться к уменьшению количества полос и, соответственно, количества соединений, для чего полосы пленки следует располагать, как правило, вдоль более длинной стороны помещения;

- для уменьшения длины установочных проводов рекомендуется укладывать полосы нагревательной пленки так, чтобы их токоведущие шины располагались перпендикулярно стене, на которой монтируется терморегулятор.

5.5.11 Длина установочных проводов выбирается с учетом необходимости обеспечения следующих условий:

- установочные провода к терморегулятору или промежуточной монтажной коробке прокладывают в плоскости пола (теплоизоляционного слоя) от мест их присоединения к токоведущим шинам установленных в проектное положение полос нагревательной пленки по кратчайшему расстоянию до ближайшей стены; затем вдоль стены по кратчайшему расстоянию до борозды в стене или закрепленного на стене кабельного канала, ведущих в монтажную коробку терморегулятора или в промежуточную монтажную коробку; далее в борозде или кабельном канале в монтажную коробку терморегулятора или в промежуточную монтажную коробку;

- установочные провода для соединения токоведущих шин установленных в проектное положение листов нагревательной пленки между собой прокладываются в плоскости пола (теплоизоляционного слоя) от места присоединения к токоведущей шине одной полосы по кратчайшему расстоянию до ближайшей стены, затем вдоль стены, после чего по кратчайшему расстоянию до места присоединения к токоведущей шине другой полосы;

- установочные провода прокладываются без пересечений с нагревательными и (или) токопроводящими элементами пленки;

- радиус изгиба установочных проводов в местах поворотов должен быть не менее 5 диаметров установочных проводов;

- после оконцевания и присоединения установочных проводов к зажимам терморегулятора или колодки промежуточной монтажной коробки остается возможность повторного присоединения установочных проводов к тем же зажимам в случае ремонта системы электрического напольного отопления.

5.5.12 Присоединение установочных проводов к листам нагревательной пленки осуществляется в соответствии с электрической схемой системы электрического

СТО НОСТРОЙ 2.15.167-2014

напольного отопления с использованием зажимов или иным способом, предусмотренным предприятием – изготовителем нагревательной пленки и не противоречащим требованиям ПУЭ [9].

5.5.13 Зажимы для присоединения установочных проводов к токоведущим шинам нагревательной пленки должны входить в комплект поставки нагревательной пленки. Для выполнения присоединения следует:

- освободить жилу провода от изоляции на необходимую длину, зачистить проволоки наждачной бумагой до металлического блеска, сформировать из них стержень и вставить в цилиндр зажима, после чего обжать место контакта обжимным инструментом;

- аккуратно приподнять ножом или другим острым предметом верхний слой нагревательной пленки над токоведущей шиной в месте контакта с зажимом, вставить в получившийся карман одну из лапок зажима так, чтобы площадь ее контакта с токоведущей шиной была максимально возможной, убедиться в том, что токоведущая шина расположена между лапками зажима, после чего до упора сомкнуть лапки зажима с помощью плоскогубцев;

- изолировать места присоединения, а также кромки нагревательной пленки около открытых срезов токоведущих шин полосками изоляционного материала на битумной основе или другим изоляционным материалом, поставляемым производителем нагревательной пленки, после чего установить на места соединений зажимов с токоведущими шинами соединительные коробки (по ПУЭ [14, пункты 2.1.25 и 2.1.26]).

Примечания

1 Нагревательная пленка может поставляться с зажимами, присоединенными к токоведущим шинам на предприятии-изготовителе, к этим зажимам остается присоединить оконцованные установочные и (или) соединительные провода.

2 В один цилиндр зажима допускается вставлять одну оконцованную многопроволочную жилу установочного провода или две оконцованные и скрученные в стержень многопроволочные жилы установочных проводов.

5.5.14 Перед фиксацией пленочной нагревательной секции в проектное положение необходимо:

- вырезать в теплоизоляционном материале, а при необходимости, и в стяжке пола гнезда под установленные на листах нагревательной пленки отрезки битумной изоляции, соединительные коробки, датчик температуры на проводе (если датчик монтируется без защитной трубки), чтобы напольное покрытие в этих местах не вспучивалось;

- для прокладки проводов вырезать в теплоизоляционном материале, а при необходимости, и в стяжке пола бороздки такой глубины и ширины, чтобы провода помещались в них свободно, заподлицо с поверхностью теплоизоляционного материала. Радиус поворота бороздки не должен быть меньше 5 диаметров самого толстого из прокладываемых в ней проводов.

5.5.15 После установки в проектное положение листы нагревательной пленки следует закрепить к основанию с помощью изоляционной ленты с клейкой поверхностью шириной от 48 до 50 мм, предназначенной для эксплуатации при температуре до +80 °С или выше (скотч). Стыки между листами нагревательной пленки следует проклеить скотчем. Не следует допускать пересечений полос нагревательной пленки между собой во избежание их перегрева и выхода из строя.

5.5.16 Запрещается крепить нагревательную пленку к основанию с помощью гвоздей, пластиковых дюбелей и винтов (шурупов) или любых других крепежных элементов, вызывающих механическое повреждение поверхности нагревательной пленки.

5.5.17 Бороздки после прокладки в них проводов следует проклеить по всей длине скотчем.

5.5.18 Оконцевание и присоединение провода датчика температуры на проводе, а также установочных проводов к зажимам терморегулятора или клеммной колодки промежуточной монтажной коробки следует выполнять в соответствии с электрической схемой системы электрического напольного отопления и инструкциями предприятия–изготовителя терморегулятора.

СТО НОСТРОЙ 2.15.167-2014

Примечание – При выполнении работ необходимо учитывать требования, изложенные в инструкции [12].

Оконцевание и соответствие соединений электрической схеме проверяется внешним осмотром.

5.5.19 До начала работ по укладке теплостойкого напольного покрытия следует провести следующие проверки и испытания:

- проверку целостности проводников и контактов пленочной нагревательной секции с помощью омметра класса точности не хуже 1,5 (обрывы не допускаются, переходное сопротивление в контактах должно составлять величину порядка 0,1 Ом);

- проверку омического сопротивления пленочной нагревательной секции в холодном состоянии с помощью омметра класса точности не хуже 1,5. Полученное значение омического сопротивления должно соответствовать величине, приведенной в проекте (с допуском от минус 5 % до +10 %);

- испытание пленочной нагревательной секции на нагрев путем подачи на нее рабочего напряжения по временной схеме на 30 с (контроль на основе тактильных ощущений: после отключения питания поверхность пленки должна быть ощутимо теплой).

При выявлении отклонений следует провести поиск и устранение неисправности, после чего повторить соответствующую проверку или испытание.

5.5.20 Если иное не предусмотрено проектом, после окончания проверок и испытаний на всю поверхность нагревательной пленки и свободную поверхность пола следует уложить в один слой полотно (или полотна) пленки полиэтиленовой по ГОСТ 10354 толщиной от 80 до 100 мкм, закрепить полосы между собой и с основанием скотчем, затем установить теплостойкое напольное покрытие.

5.5.21 Раскладку и сборку теплостойкого напольного покрытия следует производить с осторожностью, не допуская падений элементов покрытия на подложку.

5.5.22 Запрещается крепить теплостойкое напольное покрытие и плинтус к основанию пола с помощью гвоздей, шурупов и иных крепежных элементов, способных повредить нагревательную пленку и провода.

5.5.23 После установки теплостойкого напольного покрытия и закрепления плинтусов следует выполнить повторную проверку омического сопротивления пленочной нагревательной секции в холодном состоянии с помощью омметра класса точности 1,5 или выше.

Если полученное значение омического сопротивления пленочной нагревательной секции не соответствует величине, определенной в 5.5.19, следует приостановить монтаж до принятия решения о ремонте или замене пленочной нагревательной секции.

6 Прием-сдаточные испытания, сдача работ техническому заказчику

6.1 После окончания работ по монтажу электрической системы напольного отопления и установки чистового покрытия пола необходимо провести прием-сдаточные испытания электрической системы напольного отопления по ГОСТ Р 50571.16, включающие внешний осмотр, проведение необходимых измерений и оформление результатов визуального осмотра и измерений протоколами.

6.2 Выполнение прием-сдаточных испытаний должно осуществляться квалифицированным электротехническим персоналом.

6.3 Для проведения прием-сдаточных испытаний рекомендуется привлекать независимые электротехнические лаборатории, прошедшие аккредитацию в установленном законом порядке.

6.4 При визуальном осмотре доступных для осмотра компонентов электрической системы напольного отопления следует убедиться в том, что:

- все доступные для осмотра компоненты системы электрического напольного отопления соответствуют проекту и спецификации оборудования и не имеют видимых повреждений;

- система установлена в соответствии с требованиями проекта и инструкциями предприятий-изготовителей;

- система электрического напольного отопления правильно подключена к источнику питания.

6.5 При невозможности осмотра каких-либо элементов заключение должно быть сделано по результатам проверки наличия и правильности оформления актов освидетельствования скрытых работ в соответствии с РД 11-02-2006 [15, приложение 3].

6.6 Проверки, измерения и испытания электрической системы напольного отопления следует проводить в приведенной ниже последовательности:

- проверка непрерывности защитных проводников (проверка целостности цепей заземления);
- измерение сопротивления изоляции нагревательной секции;
- проверка защиты, обеспечивающей автоматическое отключение источников питания;
- испытание омического сопротивления нагревательной секции;
- измерение сопротивления заземлителя;
- проверка работоспособности.

6.7 Проверки, измерения и испытания кабельных нагревательных секций, нагревательных матов следует выполнять с учетом рекомендаций, приведенных в Методических указаниях [10].

6.8 В случае если в результате какого-либо испытания по 6.7 выявляется несоответствие требованиям настоящего стандарта, данное испытание и любое предшествующее ему испытание, на результаты которого может оказывать влияние выявленный дефект, после устранения этого дефекта должны быть проведены повторно.

6.9 После проведения приемо-сдаточных испытаний электрической системы напольного отопления оформляют протокол испытаний с учетом требований ГОСТ ИСО/МЭК 17025, ГОСТ Р 51672 и ГОСТ Р 50571.16 и требований, приведенных в приложении Ж настоящего стандарта.

6.10 Тепловые испытания электрической системы напольного отопления не проводятся.

6.11 Комплексное опробование системы необходимо провести в течение 72 ч после полного затвердевания цементно-песчаной стяжки, монтажа теплостойкого напольного покрытия или после окончательного затвердевания плиточного клея.

6.12 По завершении опробования составляется акт технической готовности работ по монтажу системы электрического напольного отопления по форме, приведенной в приложении И.

6.13 Контроль за соблюдением требований настоящего стандарта осуществляется в соответствии с приложением К.

Приложение А

(справочное)

Форма акта сдачи-приемки проектной документации

АКТ сдачи-приемки проектной документации

№ ___ от « ___ » _____ 20 ___ г.

Мы, нижеподписавшиеся, представитель:

Заказчика в лице _____, действующего на основании _____, с одной стороны, и Электромонтажная организация в лице _____, действующего на основании _____, с другой стороны, составили настоящий акт о том, что:

1. Заказчиком предъявлена Электромонтажной организации к приемке проектная документация, в том числе:

- 1.1. _____ в ___ экз. на ___ л.;
- 1.2. _____ в ___ экз. на ___ л.;
- 1.3. _____ в ___ экз. на ___ л.;
- 1.4. _____ в ___ экз. на ___ л.;
- 1.5. _____ в ___ экз. на ___ л.;
- 1.6. _____ в ___ экз. на ___ л.;
- 1.7. _____ в ___ экз. на ___ л.;
- 1.8. _____ в ___ экз. на ___ л.;
- 1.9. _____ в ___ экз. на ___ л.;
- 1.10. _____ в ___ экз. на ___ л.;

и т.д.

2. Проектная документация, указанная в п. 1. настоящего акта, проверена инженерно-техническими специалистами Электромонтажной организации, замечаний не выявлено.

3. Проектная документация, указанная в п. 1. настоящего акта, принята Электромонтажной организацией.

4. Дополнительные условия – отсутствуют.

От Электромонтажной организации:

(должность)
_____/_____
(Ф.И.О.) (подпись)
м.п.

От Заказчика:

(должность)
_____/_____
(Ф.И.О.) (подпись)
м.п.

Приложение Б

(справочное)

**Форма акта готовности строительной части помещений (сооружений)
к производству работ по монтажу электрического напольного отопления**

УТВЕРЖДАЮ

(заказчик)

АКТ

готовности строительной части помещений (сооружений) к производству работ по монтажу
электрического напольного отопления

«__» _____ 20__ г., № _____

Комиссия в составе:

представителя строительной организации

(должность, фамилия, инициалы)

представителя заказчика

(должность, фамилия, инициалы)

представителя электромонтажной организации

(должность, фамилия, инициалы)

произвела осмотр помещений (сооружений), передаваемых для производства работ по монтажу
электрического напольного отопления.

1. Для производства работ по монтажу электрического напольного отопления передаются:

(наименование помещений, сооружений)

2. Помещения (сооружения) выполнены по

(указать проект, № чертежа)

с учетом чертежей строительных зданий

(наименование проектной организации, № чертежей строительных зданий)

Помещения (сооружения), перечисленные в п. 1 настоящего акта, пригодны для производства
работ по монтажу электрического напольного отопления с _____ 20__ г.

СТО НОСТРОЙ 2.15.167-2014

3. Неделки, не препятствующие началу работ, подлежат устранению в следующие сроки:

№	Помещение (сооружение)	Неделки	Срок устранения	Отметка об устранении

Представитель
строительной
организации

Представитель
технического
заказчика

Представитель
электромонтажной
организации

(подпись)

(подпись)

(подпись)

Приложение В (справочное)

Технологические операции, подлежащие контролю при установке системы электрического напольного отопления

Обозначения и сокращения:

НТД – нормативно-техническая документация;

ПД – проектная документация;

ППР – проект производства работ;

РД – рабочая документация.

Таблица В.1

Контролируемые операции	Способ и инструменты контроля	Контролируемый этап выполнения работ	Критерии контроля
1. Подготовительные мероприятия			
Снабжение комплексом материалов и оборудования	Визуальный. Штангенциркуль по ГОСТ 166, мегаомметр по ГОСТ 23706	До начала работ	Соответствие требованиям РД, наличие сертификатов, паспортов. Целостность и состояние изоляции нагревательных секций
Оснащенность комплексом механизмов, инструментов и приспособлений	Визуальный, опробование	До начала работ	Соответствие требованиям ППР, техническая исправность
Определение завершенности строительной части помещений и каналов для возможности монтажа электропроводки после выполнения строительных работ	Визуально-измерительный. Рулетка по ГОСТ 7502, метр по ТУ 3936-034-00220836-98 [16], линейка по ГОСТ 427, стальная проволока	До начала работ	Соответствие требованиям РД и НТД
2. Подготовительные работы			
Разметка трассы групповой сети, места монтажа щитка, дыропробивные работы	Визуально-измерительный. Рулетка по ГОСТ 7502, метр по ТУ 3936-034-00220836-98 [16], отвес по ГОСТ 7948, линейка по ГОСТ 427	После окончания подготовительных мероприятий	Соответствие требованиям РД и НТД (горизонтальность трасс, глубина и ширина борозд и высверливаемых гнезд)

Продолжение таблицы В.1

Контролируемые операции	Способ и инструменты контроля	Контролируемый этап выполнения работ	Критерии контроля
Прокладка электропроводки ¹⁾			
Сборка и установка группового щитка	Визуальный	После установки и подключения щитка	Соответствие электрической схемы группового щитка требованиям ПД и НГД (надежность электроконтактных соединений, маркировка жил кабелей и проводов, заведенных в щиток)
Подготовка основания, теплоизоляционные работы, гидроизоляционные работы	Визуально-измерительный. Линейка по ГОСТ 427	В процессе выполнения работ	Изоляция уложена на всю площадь пола в помещении, кромоочная изоляция – не ниже высоты стяжки
3. Монтаж кабельной нагревательной секции			
Установка отрезков монтажной ленты, арматурной сетки	Визуально-измерительный. Рулетка по ГОСТ 7502	В процессе выполнения работ	Отрезки монтажной ленты закреплены в соответствии со схемой укладки кабеля, расстояние между любыми двумя соседними точками крепления по ходу нагревательного кабеля не более 0,5 м
Установка кабельной нагревательной секции	Визуально-измерительный. Рулетка по ГОСТ 7502, линейка по ГОСТ 427	После установки направляющих, арматурной сетки	Соответствие требованиям РД (отклонение от шага укладки не более 0,01 м, соблюдение минимально допустимого радиуса укладки)
Установка терморегулятора с датчиком температуры на проводе	Визуально-измерительный. Линейка по ГОСТ 427	После установки кабельной нагревательной секции	Трубка расположена строго между витками нагревательного кабеля и имеет концевую заглушку. Датчик на проводе легко вставляется и вынимается из трубки
Схема сборки электропроводки, омическое сопротивление кабельной нагревательной секции	Измерительный. Омметр по ГОСТ 8.409	До заливки цементно-песчаного раствора	Соответствие сборки схеме. Омическое сопротивление кабельной нагревательной секции соответствует паспортному значению с допуском от минус 5 % до +10 %

Продолжение таблицы В.1

Контролируемые операции	Способ и инструменты контроля	Контролируемый этап выполнения работ	Критерии контроля
Установка цементно-песчаной стяжки	Визуально-измерительный. Контрольная рейка, строительный уровень по ГОСТ 9416	После укладки раствора	Стяжка не имеет выбоин, доведена до уровня проектной отметки с точностью ± 2 мм. Просветы между стяжкой и рейкой не должны превышать 2 мм
Омическое сопротивление кабельной нагревательной секции	Измерительный	После заливки цементно-песчаного раствора	Соответствие омического сопротивления кабельной нагревательной секции паспортному значению с допуском от минус 5 % до +10 %
Монтаж теплостойкого покрытия	Визуальный	После затвердевания стяжки (29 дней)	Соответствие требованиям к теплостойкому покрытию
4. Монтаж нагревательного мата			
Установка терморегулятора с датчиком температуры на проводе	Визуально-измерительный. Линейка по ГОСТ 427	В процессе монтажа	Наличие концевой заглушки защитной трубки датчика температуры на проводе. Датчик на проводе легко вставляется и вынимается из трубки. Присоединение терморегулятора к групповой сети соответствует требованиям РД и рекомендациям производителя
Установка мата	Визуально-измерительный. Рулетка по ГОСТ 7502, линейка по ГОСТ 427	В процессе монтажа	Мат уложен с соблюдением требований РД и инструкции производителя. Перегибы, пересечения и недопустимое сближение кабеля отсутствуют. Защитная трубка датчика температуры на проводе расположена между витками нагревательного кабеля в борозде в полу. Расстояние между осью нагревательной трубки и осями соседних витков нагревательного кабеля составляет 1/2 шага нагревательного кабеля

Продолжение таблицы В.1

Контролируемые операции	Способ и инструменты контроля	Контролируемый этап выполнения работ	Критерии контроля
Схема сборки и омическое сопротивление нагревательного мага	Визуально-измерительный	Перед укладкой керамической плитки	Соответствие требованиям РД. Соответствие омического сопротивления нагревательного мага паспортному значению с допуском от минус 5 % до +10 %
Укладка плитки напольного покрытия, затирка швов	Визуальный	В процессе и после окончания работ	Плитка надежно закреплена к основанию (не бухтит) и уложена в соответствии с дизайн-проектом помещения
5. Монтаж пленочной нагревательной секции			
Установка нагревательной пленки	Визуальный	В процессе работ	Пленка раскроена и закреплена в соответствии с требованиями РД и требованиями изготовителя. Расстояние от проводников до трубопроводов с жидкостью и стационарных нагревательных приборов не меньше 0,1 м
Присоединение установочных проводов, изоляция	Визуальный	В процессе работы	Зажимы присоединены к установочным проводам и к нагревательной пленке, изолированы и помещены в монтажные коробки
Установка терморегулятора с датчиком температуры на проводе	Визуально-измерительный. Линейка по ГОСТ 427	В процессе монтажа	Защитная трубка датчика температуры на проводе имеет концевую заглушку. Датчик на проводе легко вставляется и вынимается из трубки. Чувствительный элемент датчика температуры на проводе, установленного без защитной трубки, прикреплен к нагревательной пленке в соответствии с рекомендациями производителя. Терморегулятор присоединен к групповой сети в соответствии с требованиями РД и рекомендациями производителя

Окончание таблицы В.1

Контролируемые операции	Способ и инструменты контроля	Контролируемый этап выполнения работ	Критерии контроля
Схема сборки. Целостность проводников, омическое сопротивление контактов и омическое сопротивление плечочной нагревательной секции	Визуально-измерительный. Омметр по ГОСТ 8.409	Перед включением в сеть	Соответствие схемы сборки требованиям РД. Установочные провода и провод датчика температуры на проводе установлены заподлицо с поверхностью изоляционного материала. Отсутствие обрывов проводов, переходное сопротивление в контактах примерно от 0,05 до 0,10 Ом. Омическое сопротивление плечочной нагревательной секции соответствует проектному значению с допуском от минус 5 % до +10 %
Установка теплостойкого покрытия (ламинат)	Визуальный	В процессе и после окончания работ	Покрытие смонтировано в соответствии с рекомендациями производителя
Омическое сопротивление плечочных нагревательных секций	Измерительный. Омметр по ГОСТ 8.409	После установки теплостойкого покрытия	Омическое сопротивление плечочной нагревательной секции соответствует значению, измеренному перед установкой теплостойкого покрытия (ламинага)

¹⁾ В зависимости от предусмотренного ПД типа проводки, контроль проводить в соответствии с СТО НОСТРОЙ 2.15.130-2013 (таблица Л.1 (приложение Л)).

Приложение Г
(справочное)

Примеры конструктивных схем, фотографии элементной базы системы
электрического напольного отопления на основе кабельной нагревательной секции



Рисунок Г.1 – Комплект поставки «кабельная нагревательная секция + монтажная лента + инструкция и паспорт изделия»

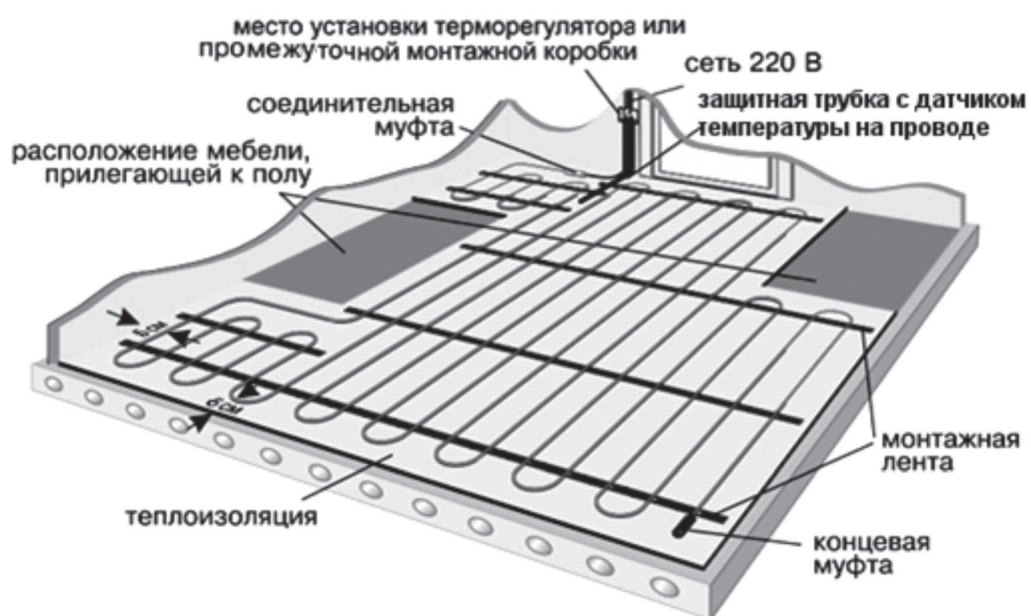


Рисунок Г.2 – Схема укладки кабельной нагревательной секции в помещении

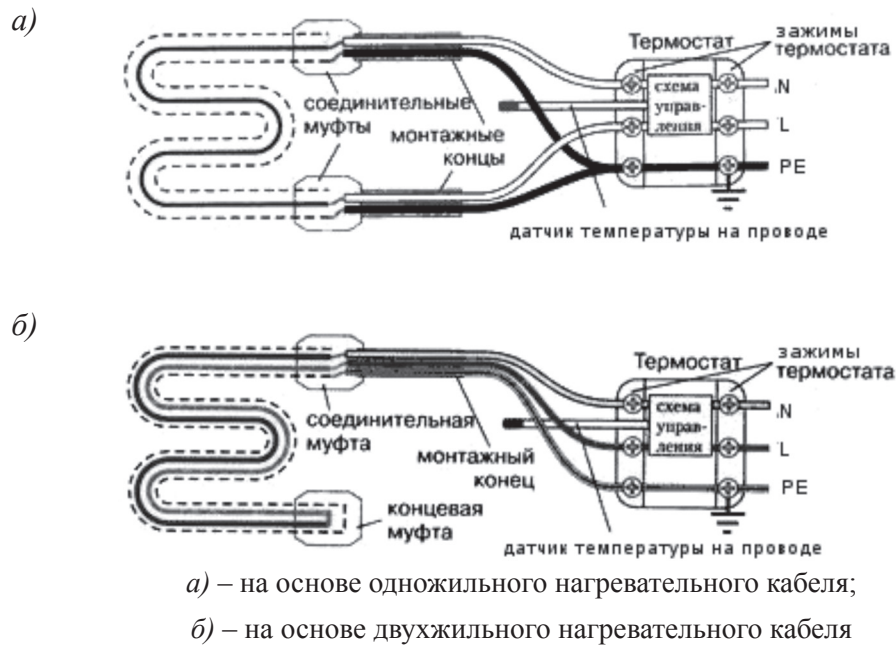


Рисунок Г.3 – Схема подключения кабельной нагревательной секции к терморегулятору

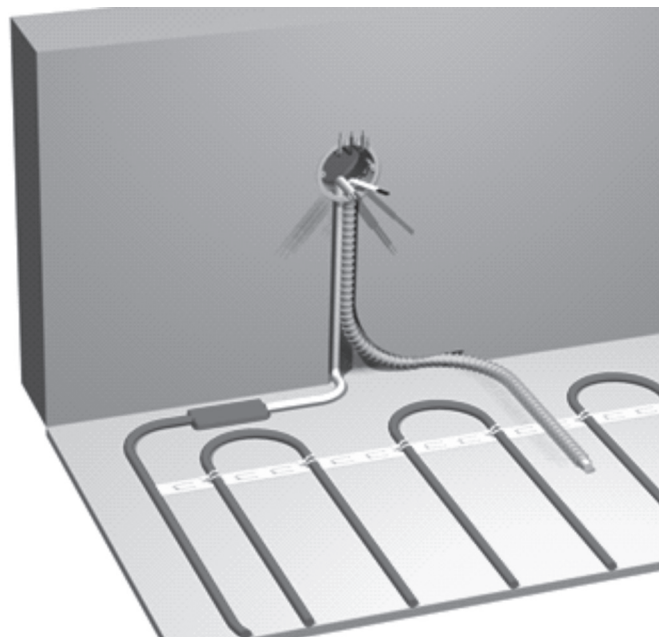


Рисунок Г.4 – Установочный провод нагревательной секции (провод датчика температуры на проводе, а также питающий кабель от группового щитка введены в монтажную коробку и оконцованы для присоединения к зажимам терморегулятора)

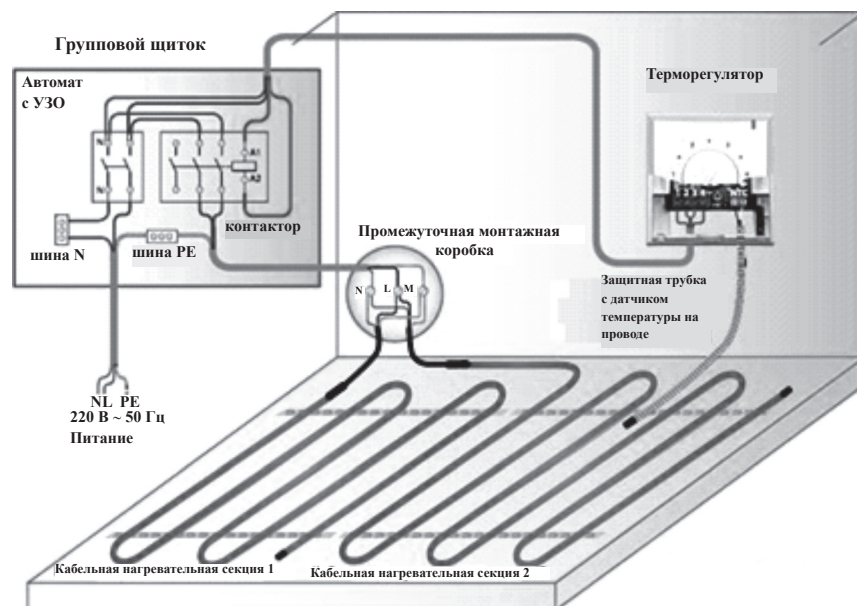
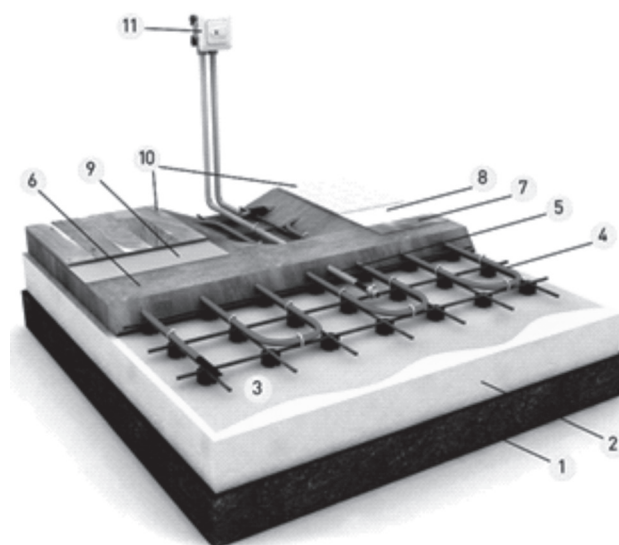


Рисунок Г.5 – Схема подключения двух кабельных нагревательных секций и термостата с датчиком температуры на проводе к распределительному щитку



1 – основание; 2 – теплоизоляция; 3 – фольга; 4 – нагревательный кабель;
 5 – датчик температуры на проводе в защитной трубке; 6 – цементно-песчаная стяжка;
 7 – гидроизоляция (при необходимости); 8 – плиточный клей; 9 – звукоизоляция;
 10 – напольное покрытие; 11 – терморегулятор

Рисунок Г.6 – Слои пола, обогреваемого системой электрического напольного отопления, в случае фиксации кабельной нагревательной секции к картам (листам) арматурной сетки



Рисунок Г.7 – Кабельная нагревательная секция



Рисунок Г.8 – Монтажная лента



Рисунок Г.9 – Терморегулятор



Рисунок Г.10 – Датчик температуры на проводе



Рисунок Г.11 – Защитная трубка

Приложение Д
(справочное)

Примеры конструктивных схем, фотографии элементной базы и некоторых этапов
монтажа системы электрического напольного отопления на основе кабельной
нагревательной секции

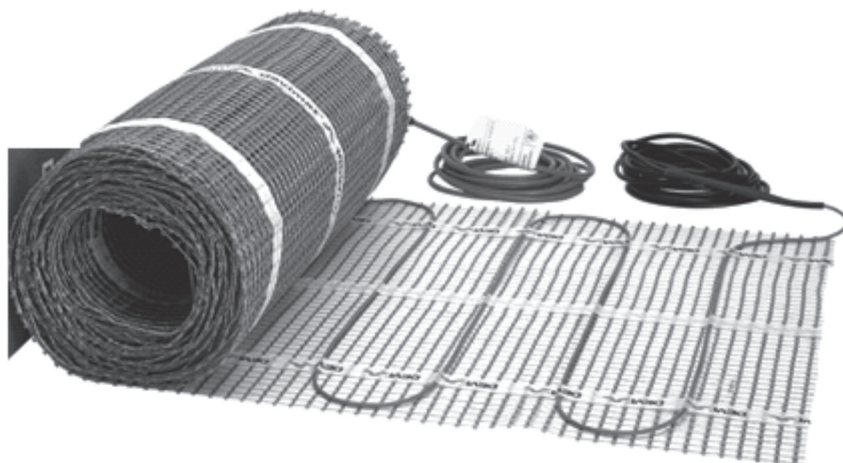


Рисунок Д.1 – Нагревательный мат на основе одножильного нагревательного кабеля

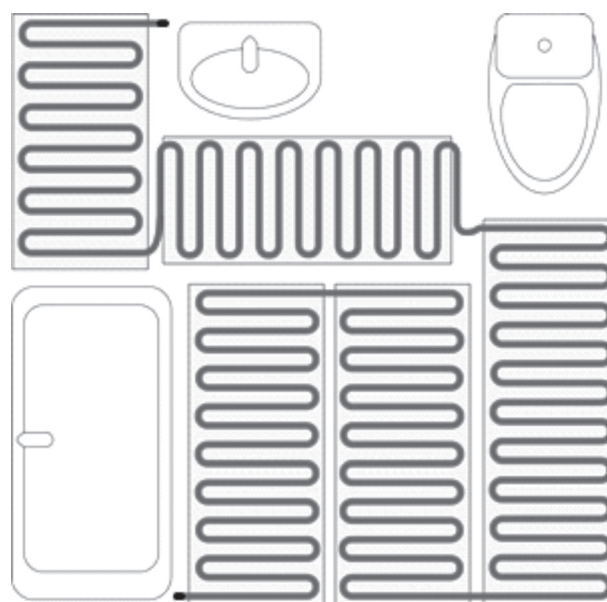
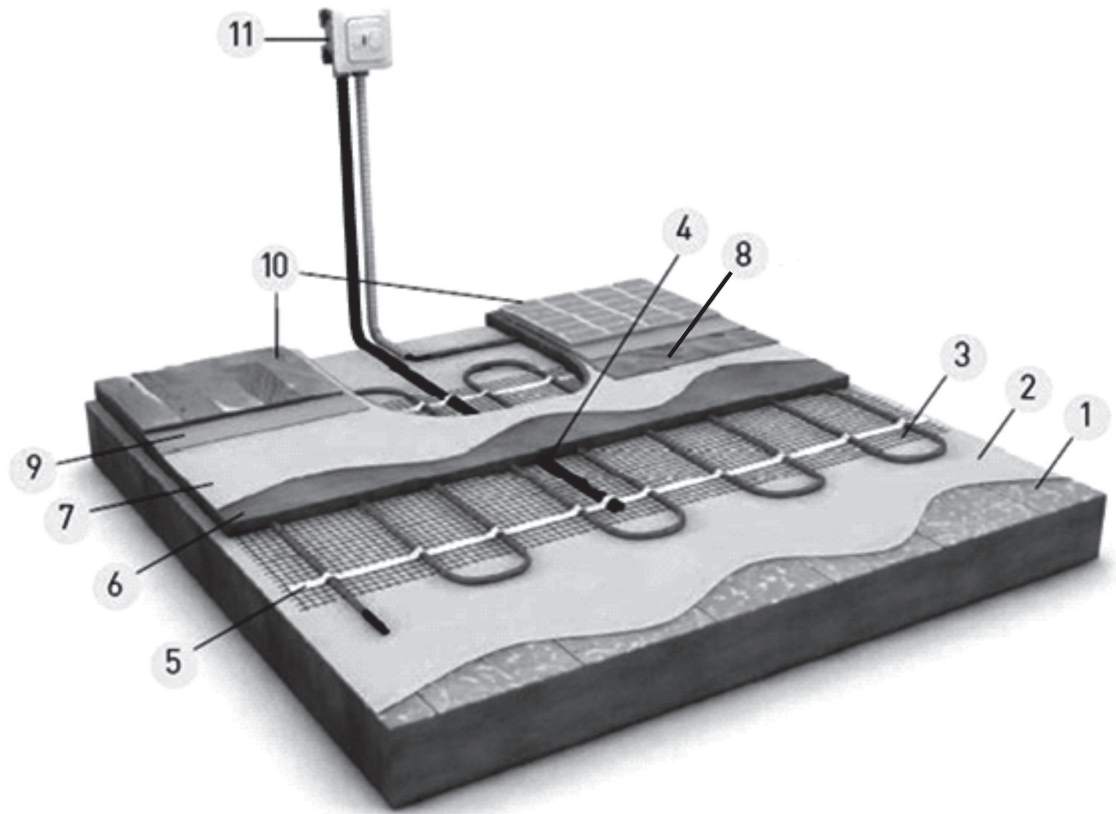


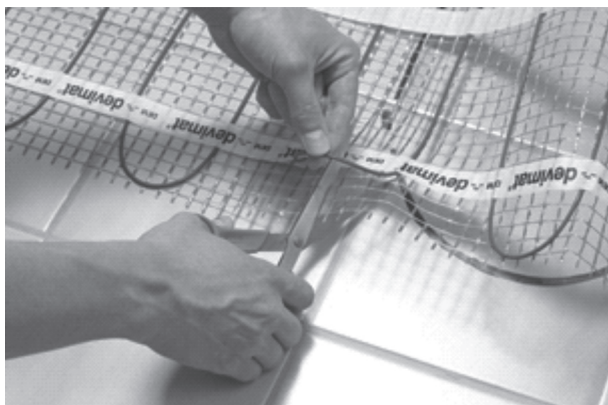
Рисунок Д.2 – Зонирование площади при укладке нагревательного мата в санузле



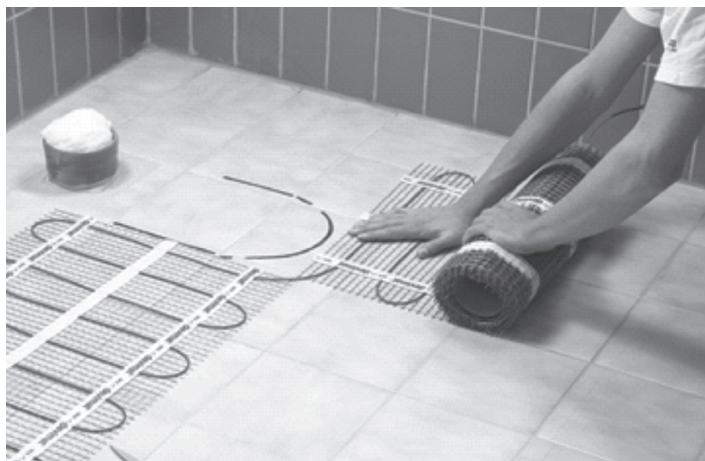
- 1 – старый материал пола; 2 – грунтовка; 3 – нагревательный мат;
4 – датчик температуры на проводе в защитной трубке; 5 – лента, фиксирующая кабель на сетке;
6, 7 – промежуточный слой плиточного клея; 8 – плиточный клей; 9 – звукоизоляция;
10 – напольное покрытие; 11 – терморегулятор

Рисунок Д.3 – Слои пола, обогреваемого системой электрического напольного отопления на основе нагревательного мата

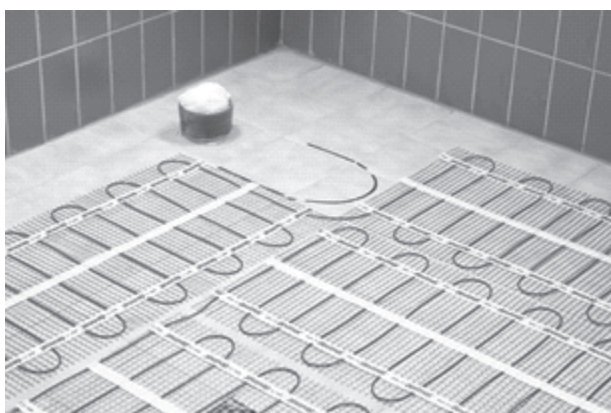
а)



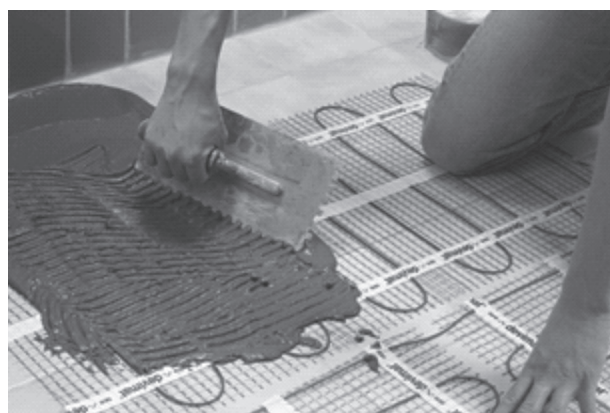
б)



в)



г)



- а) – раскрой сетки нагревательного мата; б) – поворот мата на 90 градусов;
в) – фиксация нагревательного мата к основанию с помощью клеевых полос на его сетке;
г) – нанесение промежуточного слоя плиточного клея

Рисунок Д.4 – Этапы укладки нагревательного мата на плитку
при реконструкции помещения

Приложение Е
(справочное)

Примеры конструктивных схем, фотографии элементной базы и некоторых этапов монтажа системы электрического напольного отопления на основе пленочной нагревательной секции



Рисунок Е.1 – Комплект поставки «нагревательная пленка + установочные провода + контактные зажимы + битумная изоляция + инструкция и паспорт изделия»

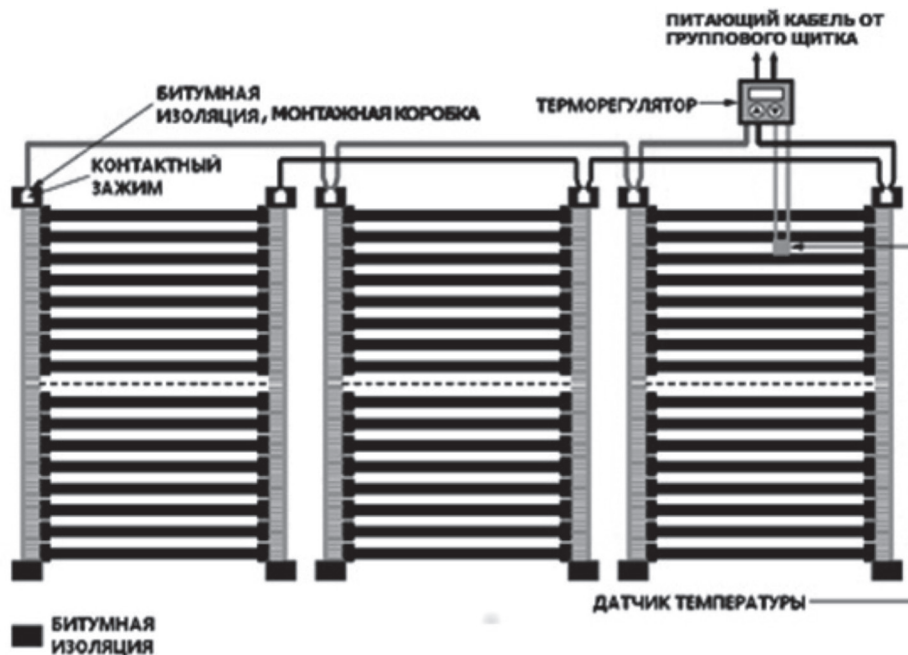


Рисунок Е.2 – Схема подключения листов нагревательной пленки к терморегулятору



Рисунок Е.3 – Слои пола при установке нагревательной секции на основе нагревательной пленки

а)



б)



в)



г)



д)



- а) – раскрой нагревательной пленки; б) – установка контактных зажимов;
в) – установка битумной изоляции; г) – выполнение углублений в теплоизоляционном слое в местах установки на нагревательную пленку контактных зажимов;
д) – фиксация полос нагревательной пленки с помощью скотча

Рисунок Е.4 – Этапы монтажа электрического напольного отопления на основе пленочной нагревательной секции

Приложение Ж

(справочное)

Требования к содержанию протокола испытаний системы электрического напольного отопления

Ж.1 Протокол испытаний системы электрического напольного отопления должен содержать следующие основные сведения:

- наименование и адрес испытательной лаборатории;
- регистрационный номер, дату выдачи и срок действия аттестата аккредитации, наименование аккредитующей организации, выдавшей аттестат (при наличии) или свидетельство о регистрации в органах государственного энергетического надзора;
- номер и дату регистрации протокола испытаний, нумерацию каждой страницы протокола, а также общее количество страниц;
- полное наименование электроустановки и ее элементный состав;
- код ОКП;
- наименование организации или фамилию, имя, отчество заказчика и его адрес;
- дату получения заявки на испытания;
- наименование и адрес монтажной организации;
- сведения о проектной документации, в соответствии с которой смонтирована электроустановка;
- сведения об актах скрытых работ (организация, номер, дата);
- дату проведения испытаний;
- место проведения испытаний;
- климатические условия проведения испытаний (температура, влажность, давление);
- цель испытаний (приемо-сдаточные);
- программу испытаний (объем испытаний в виде перечисления пунктов (разделов) нормативного документа на требования к электроустановке и ее элементному составу).

Приложение И

(справочное)

**Форма акта технической готовности работ по монтажу системы
электрического напольного отопления**

УТВЕРЖДАЮ

(заказчик)

АКТ

технической готовности работ по монтажу системы электрического напольного отопления

«__» _____ 20__ г., № _____

Комиссия в составе:

представителя заказчика

(должность, фамилия, инициалы)

представителя электромонтажной организации

(должность, фамилия, инициалы)

провела осмотр работ по монтажу системы электрического напольного отопления в

(наименование помещения)

выполненных _____

(наименование электромонтажной организации)

и составила настоящий акт о нижеследующем:

1. Электромонтажной организацией выполнены следующие работы:

(перечислить работы, выполненные к моменту составления акта с указанием
типа нагревательных секций, терморегуляторов, материалов и т.п.)

2. Работы выполнены по проекту

(наименование проектной организации, № чертежей, дата составления)

3. При выполнении работ отсутствуют (допущены) отклонения от проектной документации

4. Комиссия проверила техническую документацию на соответствие требованиям СТО НОСТРОЙ 2.15.167-2014 и ПУЭ (Издание 7).

5. Испытания системы электрического напольного отопления

(проведены, не проведены)

СДАЛ: _____

(подпись представителя
электромонтажной организации)

ПРИНЯЛ: _____

(подпись представителя заказчика)

Приложение К
(обязательное)

Форма карты контроля соблюдения требований СТО НОСТРОЙ 2.15.167-2014

Наименование члена СРО, в отношении которого назначена проверка:

ОГРН _____ ИНН _____ Номер свидетельства о допуске _____

Сведения об объекте:

Основание для проведения проверки:

№ _____ от _____

Тип проверки (нужное подчеркнуть):

Выездная

Документарная

КАРТА КОНТРОЛЯ

соблюдения требований СТО НОСТРОЙ 2.15.167-2014 «Инженерные сети зданий и сооружений внутренних.

Системы электрического напольного отопления в жилых зданиях. Монтажные и пусконаладочные работы.

Правила, контроль выполнения, требования к результатам работ»

При выполнении видов работ по приказу Минрегиона России от 30 декабря 2009 г. № 624:

Устройство и монтаж системы отопления;

Устройство системы электроснабжения.

Обозначения и сокращения:

ИД – исполнительная документация;

ПД – проектная документация;

ПМИ – программа и методика испытаний;

ППР – проект производства работ;

РД – рабочая документация.

№ пункта	Элемент контроля	Требования, предъявляемые при проведении работ	Способ проверки соответствия	Результат		Приложения, примечания
				норма	Соответствие («+»), («-»)	
	СТО НОСТРОЙ 2.15.167-2014	Наличие документа, введенного в действие в установленном порядке	Документарный	Решение общего собрания членов СРО об утверждении стандарта НОСТРОЙ в качестве стандарта СРО или локальный нормативный акт		

Продолжение таблицы

№ пункта	Элемент контроля	Требования, предъявляемые при проведении работ	Способ проверки соответствия	Результат		Приложения, примечания
				норма	Соответствие («+»), («-»), («→»)	
Этап 1. Подготовительные работы						
1.1	Свидетельство о допуске к видам работ	Наличие выданного саморегулируемой организацией свидетельства о допуске к видам работ	Документарный	В соответствии с СП 48.13330.2011 (пункт 5.3)		
1.2	РД (ПД)	Наличие комплекта документов (схем и чертежей со штампом «К производству работ»)	Документарный	В соответствии с СП 48.13330.2011 (пункт 7.1.1) и 4.1.1, 4.1.2		
1.3	ППР	Наличие комплекта ППР (при необходимости)	Документарный	В соответствии с СП 48.13330.2011 (пункты 5.7.3–5.7.10) и согласно 4.2.3 и 4.2.4		
1.4	Журнал ведения работ	Наличие общего (или специального) журнала работ	Документарный	Соответствие требованиям РД 11-05-2007 [17] и согласно 4.4.5		
1.5	Входной контроль применяемых материалов, оборудования, сетевого оборудования	Наличие паспортов и сертификатов на материалы и оборудование (соответствие требованиям РД)	Документарный	Записи в журнале работ. Перечень материалов и оборудования. Паспорта и сертификаты. Приемка оборудования по акту о приемке-передаче оборудования в монтаж		

Продолжение таблицы

№ пункта	Элемент контроля	Требования, предъявляемые при проведении работ	Способ проверки соответствия	Результат		Приложения, примечания
				норма	Соответствие («+»), («-»), («→»)	
1.6	Подготовка места проведения монтажных работ	Наличие записей в журнале работ	Документарный	Записи в журнале работ. Акт готовности строительной части помещений (сооружений) к производству электромонтажных работ по 4.2.16 и 4.2.17		
1.7	Разработка ПМИ (при необходимости использовать Методические указания [10, приложение D])	Наличие ПМИ	Документарный	Комплект ПМИ (при необходимости)		
Этап 2. Монтаж кабельной нагревательной секции						
2.1	Проверка омического сопротивления кабельной нагревательной секции и сопротивлений контактов	Наличие записей в журнале работ	Документарный	Записи в журнале работ (протокол измерений). Соответствие 5.2.5, 5.3.30, 5.3.32		
2.2	Установка кабельной нагревательной секции в соответствии с РД	Наличие записей в журнале работ с указанием в ИД фактического шага укладки	Документарный	Записи в журнале работ. Отметка в ИД. Соответствие 5.2.5		

Продолжение таблицы

№ пункта	Элемент контроля	Требования, предъявляемые при проведении работ	Способ проверки соответствия	Результат		Приложения, примечания
				норма	Соответствие («+»), («-»)	
2.3	Установка терморегулятора с датчиком температуры на проводе	Наличие записей в журнале работ. Отметка в ИД фактического положения датчика	Документарный	Записи в журнале работ. Отметка в ИД. Соответствие 5.3.21, 5.3.38, 5.3.39		
Этап 3. Монтаж нагревательного мата						
3.1	Установка терморегулятора с датчиком температуры на проводе	Наличие записей в журнале работ. Датчик на проводе легко вставляется и вынимается из трубки. Терморегулятор присоединен к групповой сети в соответствии с РД и рекомендациями производителя. Отметка в ИД фактического положения датчика	Документарный	Записи в журнале работ. Отметка в ИД. Соответствие 5.4.6		
3.2	Установка мата	Наличие записей в журнале работ. Мат уложен с соблюдением требований РД и инструкции производителя	Документарный	Записи в журнале работ. Соответствие 5.4.9-5.4.12		

Продолжение таблицы

№ пункта	Элемент контроля	Требования, предъявляемые при проведении работ	Способ проверки соответствия	Результат		Приложения, примечания
				норма	Соответствие («+»), («-»), («→»)	
3.3	Контроль схемы сборки и омического сопротивления нагревательного мата	Наличие записей в журнале работ. В соответствии с РД. Омическое сопротивление нагревательного мата должно соответствовать паспортному значению с допуском от минус 5 % до +10 %		Записи в журнале работ (протокол измерений). Соответствие 5.4.16, 5.4.23, 5.4.26		
3.4	Укладка плитки напольного покрытия, затирка швов	Наличие записей в журнале работ. Плитка надежно закреплена к основанию (не бухтит) и уложена в соответствии с дизайн-проектом помещения		Записи в журнале работ. Соответствие 5.4.27–5.4.30		
Этап 4. Монтаж пленочной нагревательной секции						
4.1	Установка нагревательной пленки	Наличие записей в журнале работ. Пленка раскроена и закреплена в соответствии с РД и требования изготовителя		Записи в журнале работ. Соответствие 5.5.1–5.5.3, 5.5.8–5.5.10		
4.2	Присоединение установочных проводов, изоляция	Наличие записей в журнале работ. Зажимы присоединены к установочным проводам и к нагревательной пленке, изолированы и помещены в монтажные коробки		Записи в журнале работ. Соответствие 5.5.11–5.5.13		

Продолжение таблицы

№ п/п	Элемент контроля	Требования, предъявляемые при проведении работ	Способ проверки соответствия	Результат		Приложения, примечания
				норма	Соответствие («+»), («-»), («→»)	
4.3	Установка терморегулятора с датчиком температуры на проводе	Наличие записей в журнале работ. Датчик на проводе легко вставляется и вынимается из трубки. Отметка в ИД фактического положения датчика		Записи в журнале работ. Отметка в ИД. Соответствие 5.5.4–5.5.7		
4.4	Контроль схемы сборки. Проверка целостности проводников, омического сопротивления контактов и омического сопротивления плечной нагревательной секции	Наличие записей в журнале работ. В соответствии с РД. Омическое сопротивление плечной нагревательной секции соответствует проектному значению с допуском от минус 5 % до +10 %		Записи в журнале работ (протокол измерений). Соответствие 5.5.18 и 5.5.19		
4.5	Установка теплостойкого покрытия (ламинат)	Наличие записей в журнале работ. Покрытие смонтировано в соответствии с рекомендациями производителя		Записи в журнале работ. Соответствие 5.5.21 и 5.5.22		

Окончание таблицы

№ пункта	Элемент контроля	Требования, предъявляемые при проведении работ	Способ проверки соответствия	Результат		Приложения, примечания
				норма	Соответствие («+»), («-»), («→»)	
4.6	Проверка омического сопротивления плеченных нагревательных секций после установки напольного покрытия	Наличие записей в журнале работ. Омическое сопротивление плеченной нагревательной секции должно соответствовать значению, измеренному перед установкой теплоустойчивого покрытия (ламината)		Записи в журнале работ (протокол измерений). Соответствие 5.5.23		
<p>В графе «Результат» при проверке ставится «+» или «-» или «→» в зависимости от результатов проверенных позиций стандарта.</p> <p>В графе «Приложения, примечания» могут быть даны ссылки на прилагаемые к карте контроля копии документов (Приложение №...), подтверждающих выполнение указанной в стандарте деятельности, или указаны номера и даты подтверждающих документов (Приказ, протокол, акт) и их полной наименование, или приведены комментарии (обоснование) к оценке результатов проверки.</p>						

Заключение (нужное подчеркнуть):

1. Требования СТО 2.15.167-2014 соблюдены в полном объеме.
2. Требования СТО 2.15.167-2014 соблюдены не в полном объеме.

Рекомендации по устранению выявленных несоответствий:

Настоящая карта составлена в двух экземплярах, по одному экземпляру для каждой стороны.

Приложения: _____ на _____ л.

Подписи лиц, проводивших проверку:

Эксперт

(фамилия, имя, отчество) (подпись)

(фамилия, имя, отчество) (подпись)

Подпись представителя проверяемой организации-члена СРО,
принимавшего участие в проверке:

(фамилия, имя, отчество) (подпись)

Дата «__» _____ 20__ г.

Библиография

- [1] Санитарно-эпидемиологи- Санитарно-эпидемиологические требования к
ческие правила и нормативы жилым зданиям и помещениям
СанПин 2.1.2.1002-00
- [2] Гигиенические нормативы Предельно допустимые концентрации (ПДК)
ГН 2.1.6.1338-03 загрязняющих веществ в атмосферном возду-
хе населенных мест
- [3] Нормы пожарной Кабели и провода электрические. Показатели
безопасности пожарной опасности. Методы испытаний
НПБ 248-97*
- [4] Постановление Госкомстата РФ от 21 января 2003 г. № 7 «Об утверждении
унифицированных форм первичной учетной документации по учету основ-
ных средств»
- [5] Руководящий документ Правила безопасности при строительстве ли-
РД 153-34.3-03.285-2002 ний электропередачи и производстве электро-
монтажных работ
- [6] Руководящий документ Инструкция по оказанию первой помощи при
РД 153-34.0-03.702-99 несчастных случаях на производстве
- [7] Типовая инструкция Типовая инструкция по охране труда при по-
ТИ РО-057-2003 грузочно-разгрузочных работах и складирова-
ние грузов
- [8] Типовая инструкция Типовая инструкция по охране труда электро-
ТИ РО-051-2003 монтажников
- [9] ПУЭ – Правила устройства электроустановок. Издание 7. Утверждены при-
казом Минэнерго России от 08 июля 2002 г. № 204

- [10] Методические указания по проведению приемо-сдаточных испытаний специальных электроустановок с применением нагревательного кабеля к ВТТ СЭУНК, ГУ «Петербургомэнергонадзор», Военный инженерно-технический университет, 2001
- [11] Технический циркуляр № 23/2009 Об обеспечении электробезопасности и выполнении системы дополнительного уравнивания потенциалов в ванных комнатах, душевых и сантехкабинах. Ассоциация «Росэлектромонтаж»
- [12] И 1.09-10 Инструкция по соединению изолированных жил проводов и кабелей
- [13] Типовая технологическая карта на устройство цементно-песчаных и полимерных стяжек. М.: Мосоргстрой, 1982
- [14] ПУЭ – Правила устройства электроустановок. Издание 6. Энергосервис. – М., 2002
- [15] Руководящий документ РД 11-02-2006 Требования к составу и порядку ведения исполнительной документации при строительстве, реконструкции, капитальном ремонте объектов капитального строительства и требования, предъявляемые к актам освидетельствования работ, конструкций, участков сетей инженерно-технического обеспечения
- [16] Технические условия ТУ 3936-034-00220836-98 Метр складной металлический хромированный МСМХ-00
- [17] Руководящий документ РД 11-05-2007 Порядок ведения общего и (или) специального журнала учета выполнения работ при строительстве, реконструкции, капитальном ремонте объектов капитального строительства

ОКС 97.100

Виды работ III-15.2, 15.5 по приказу Минрегиона России

от 30 декабря 2009 г. № 624

Ключевые слова: стандарт организации, система напольного электрического отопления, нагревательная секция, монтажные работы, приемо-сдаточные испытания, электромонтажные работы, контроль выполнения

Издание официальное

Стандарт организации

**Инженерные сети зданий и сооружений внутренние
СИСТЕМЫ ЭЛЕКТРИЧЕСКОГО НАПОЛЬНОГО ОТОПЛЕНИЯ
В ЖИЛЫХ ЗДАНИЯХ. МОНТАЖНЫЕ И ПУСКОНАЛАДОЧНЫЕ РАБОТЫ
Правила, контроль выполнения,
требования к результатам работ**

СТО НОСТРОЙ 2.15.167-2014

Тираж 400 экз. Заказ № 1040916

*Подготовлено к изданию в ООО Издательство «БСТ»
107996, Москва, ул. Кузнецкий мост, к. 688; тел./факс: (495) 626-04-76; e-mail: BSTmag@co.ru
Отпечатано в ООО «Типография Богенпринт»*

Для заметок

Для заметок