

НАЦИОНАЛЬНОЕ ОБЪЕДИНЕНИЕ СТРОИТЕЛЕЙ

Стандарт организации

Инженерные сети наружные

**ТРУБОПРОВОДЫ ТЕПЛОВЫХ СЕТЕЙ.
ЗАЩИТА ОТ КОРРОЗИИ**

**Технические требования, правила и контроль
выполнения работ**

СТО НОСТРОЙ 2.18.116-2013

ИЗДАНИЕ ОФИЦИАЛЬНОЕ

Москва 2015

Стандарт организации

Инженерные сети наружные

ТРУБОПРОВОДЫ ТЕПЛОВЫХ СЕТЕЙ.
ЗАЩИТА ОТ КОРРОЗИИ

Технические требования,
правила и контроль выполнения работ

СТО НОСТРОЙ 2.18.116-2013

Издание официальное

Общество с ограниченной ответственностью «Трансэнергострой»

Общество с ограниченной ответственностью Издательство «БСТ»

Москва 2015

Предисловие

1 РАЗРАБОТАН	Обществом с ограниченной ответственностью «Трансэнергострой»
2 ПРЕДСТАВЛЕН НА УТВЕРЖДЕНИЕ	Комитетом по системам инженерно-технического обеспечения зданий и сооружений Национального объединения строителей, протокол от 15 августа 2013 г. № 20
3 УТВЕРЖДЕН И ВВЕДЕН В ДЕЙСТВИЕ	Решением Совета Национального объединения строителей, протокол от 19 сентября 2013 г. № 46
4 ВВЕДЕН	ВПЕРВЫЕ

© Национальное объединение строителей, 2013

Распространение настоящего стандарта осуществляется в соответствии с действующим законодательством и с соблюдением правил, установленных Национальным объединением строителей

Содержание

1 Область применения	1
2 Нормативные ссылки	2
3 Термины и определения	4
4 Обозначения и сокращения	5
5 Общие требования к защите трубопроводов тепловых сетей от наружной коррозии	5
6 Требования к защитным покрытиям	10
7 Требования к электрохимической защите	12
7.1 Система электрохимической защиты	12
7.2 Станция катодной защиты	13
7.3 Анодные заземления	14
7.4 Установки протекторной защиты	14
7.5 Средства контроля состояния трубопровода и эффективности средств электрохимической защиты	15
8 Правила и контроль выполнения строительно-монтажных и пусконаладочных работ по устройству системы электрохимической защиты.....	17
8.1 Организация производства работ	17
8.2 Подготовительные работы	18
8.3 Строительно-монтажные работы	19
8.4 Пусконаладочные работы	23
9 Правила безопасного выполнения работ	25
Приложение А (справочное) Критерии (признаки) опасности наружной коррозии подземных трубопроводов тепловых сетей и методы их определения	28
Приложение Б (рекомендуемое) Виды покрытий для защиты от наружной коррозии трубопроводов тепловых сетей	38

СТО НОСТРОЙ 2.18.116-2013

Приложение В (рекомендуемое) Схемы размещения протяженных анодных заземлений.....	40
Приложение Г (рекомендуемое) Схемы размещения в тепловом канале стержневых анодных заземлений	45
Приложение Д (рекомендуемое) Схемы размещения протекторов на поверхности трубопровода.....	47
Приложение Е (рекомендуемое) Схема размещения протекторов в каналах, подвергающихся периодическому или постоянному затоплению	48
Приложение Ж (рекомендуемое) Состав и формы приемо-сдаточной документации по электрохимической защите трубопроводов тепловых сетей.....	49
Приложение И (рекомендуемое) Методика проверки работоспособности преобразователей тока	62
Библиография	64

Введение

Настоящий стандарт разработан в рамках Программы стандартизации Национального объединения строителей и направлен на реализацию Градостроительного кодекса Российской Федерации, Федерального закона от 27 декабря 2002 г. № 184-ФЗ «О техническом регулировании», Федерального закона от 30 декабря 2009 г. № 384-ФЗ «Технический регламент о безопасности зданий и сооружений», Федерального закона от 21 июля 1997 г. № 116-ФЗ «О промышленной безопасности опасных производственных объектов», приказа Министерства регионального развития Российской Федерации от 30 декабря 2009 г. № 624 «Об утверждении Перечня видов работ по инженерным изысканиям, по подготовке проектной документации, по строительству, реконструкции, капитальному ремонту объектов капитального строительства, которые оказывают влияние на безопасность объектов капитального строительства».

Настоящий стандарт разработан в развитие СП 124.13330.2011 «СНиП 41-02-2003 Тепловые сети», ГОСТ 9.602–2005 «Единая система защиты от коррозии и старения. Сооружения подземные. Общие требования к защите от коррозии».

Авторский коллектив: канд. хим. наук *И.В. Вьюницкий*, докт. техн. наук *В.В. Притула*, *А.В. Фомин*, *М.А. Комаров*, *С.В. Тюрин*, *С.А. Артемьева*, *К.В. Кривцов*, *Д.З. Стерелюхина* (ООО «Трансэнергострой»), *Л.П. Мальцева* (СРО НП «МСК»).

При участии: *Я.Р. Мельник* (Национальное объединение строителей).

СТАНДАРТ НАЦИОНАЛЬНОГО ОБЪЕДИНЕНИЯ СТРОИТЕЛЕЙ

Инженерные сети наружные
ТРУБОПРОВОДЫ ТЕПЛОВЫХ СЕТЕЙ.
ЗАЩИТА ОТ КОРРОЗИИ
Технические требования,
правила и контроль выполнения работ

Outdoor supply lines
Heat network pipelines. Corrosion protection
Technical requirements, control and procedure of work arrangement

1 Область применения

1.1 Настоящий стандарт распространяется на стальные трубопроводы тепловых сетей (далее – трубопроводы), транспортирующие горячую воду (далее – теплоноситель) с температурой до 200 °С и давлением до 2,5 МПа включительно.

1.2 Настоящий стандарт устанавливает технические требования по защите трубопроводов от наружной коррозии на стадиях строительства, реконструкции, модернизации и технического перевооружения, а также правила и контроль выполнения строительно-монтажных и пусконаладочных работ при осуществлении ЭХЗ.

1.3 Настоящий стандарт не распространяется на трубопроводы, выполненные из полимерных материалов.

1.4 Настоящий стандарт не рассматривает вопросы защиты трубопроводов от внутренней коррозии.

2 Нормативные ссылки

В настоящем стандарте использованы нормативные ссылки на следующие стандарты и своды правил:

ГОСТ 9.008–82 Единая система защиты от коррозии и старения. Покрытия металлические и неметаллические неорганические. Термины и определения

ГОСТ 9.402–2004 Единая система защиты от коррозии и старения. Покрытия лакокрасочные. Подготовка металлических поверхностей к окрашиванию

ГОСТ 9.602–2005 Единая система защиты от коррозии и старения. Сооружения подземные. Защита от коррозии

ГОСТ 12.1.005–88 Система стандартов безопасности труда. Общие санитарно-гигиенические требования к воздуху рабочей зоны

ГОСТ 12.3.005–75 Система стандартов безопасности труда. Работы окрасочные. Общие требования безопасности

ГОСТ 12.3.016–87 Система стандартов безопасности труда. Строительство. Работы антикоррозионные. Требования безопасности

ГОСТ 12.4.011–89 Система стандартов безопасности труда. Средства защиты работающих. Общие требования и классификация

ГОСТ 12.4.103–83 Система стандартов безопасности труда. Одежда специальная защитная, средства индивидуальной защиты ног и рук. Классификация

ГОСТ 433–73 Кабели силовые с резиновой изоляцией. Технические условия

ГОСТ 2601–84 Сварка металлов. Термины и определения основных понятий

ГОСТ 2768–84 Ацетон технический. Технические условия

ГОСТ 5272–68 Коррозия металлов. Термины

ГОСТ 6456–82 Шкурка шлифовальная бумажная. Технические условия

ГОСТ 6709–72 Вода дистиллированная. Технические условия

ГОСТ 14254–96 Степени защиты, обеспечиваемые оболочками (код IP)

ГОСТ 26251–84 Протекторы для защиты от коррозии. Технические условия

ГОСТ 28198–89 Основные методы испытаний на воздействие внешних фак-

торов. Часть 1. Общие положения и руководство

ГОСТ 28246–2006 Материалы лакокрасочные. Термины и определения

ГОСТ 28601.2–90 Система несущих конструкций серии 482,6 мм. Шкафы и стоечные конструкции. Основные размеры

ГОСТ 28601.3–90 Система несущих конструкций серии 482,6 мм. Каркасы блочные и частичные подвижные. Основные размеры

ГОСТ Р 12.4.026–2001 Система стандартов безопасности труда. Цвета сигнальные, знаки безопасности и разметка сигнальная. Назначение и правила применения. Общие технические требования и характеристики. Методы испытаний

ГОСТ Р 27.002–2009 Надежность в технике. Термины и определения

ГОСТ Р 51164–98 Трубопроводы стальные магистральные. Общие требования к защите от коррозии

СП 48.13330.2011 «СНиП 12-01-2004 Организация строительства»

СП 52.13330.2011 «СНиП 23-05-95* Естественное и искусственное освещение»

СП 61.13330.2012 «СНиП 41-02-2003 Тепловая изоляция оборудования и трубопроводов»

СП 68.13330.2011 «СНиП 3.01.04-87 Приемка в эксплуатацию законченных строительством объектов. Основные положения

СП 86.13330.2011 «СНиП III-42-80 «Магистральные трубопроводы»

СП 124.13330.2011 «СНиП 41-02-2003 Тепловые сети»

Примечание – При пользовании настоящим стандартом целесообразно проверить действие ссылочных стандартов и сводов правил в информационной системе общего пользования – на официальных сайтах национального органа Российской Федерации по стандартизации и НОСТРОЙ в сети интернет или по ежегодно издаваемым информационным указателям, опубликованным по состоянию на 1 января текущего года. Если ссылочный документ заменен (изменен), то при пользовании настоящим стандартом следует руководствоваться новым (измененным) документом. Если ссылочный документ отменен без замены, то положение, в котором дана ссылка на него, применяется в части, не затрагивающей эту ссылку.

3 Термины и определения

В настоящем стандарте применены термины в соответствии с Градостроительным кодексом [1], ГОСТ 9.008, ГОСТ 9.602, ГОСТ 12.1.005, ГОСТ 2601, ГОСТ 5272, ГОСТ 28246, ГОСТ Р 27.002, РД 34.20.325 [2], РД 153-39.4-091-01 [3], а также следующие термины с соответствующими определениями:

3.1 защитный потенциал: Катодный потенциал, обеспечивающий торможение коррозионного процесса.

3.2 остаточная скорость наружной коррозии: Потеря металла (уменьшение толщины стенки трубы) за определенный период времени при существующем уровне защитных потенциалов.

3.3 пусконаладочные работы: Комплекс мероприятий и работ, выполняемых на этапе сдачи системы электрохимической защиты техническому заказчику, с целью достижения работоспособности системы на соответствие заданным параметрам, исполнительной документации или технологическим требованиям.

3.4 стационарный потенциал трубопровода: Разность потенциалов между трубопроводом и неполяризуемым электродом сравнения при отсутствии блуждающих токов и поляризации от внешних источников тока.

3.5 станция катодной защиты; СКЗ: Техническое средство, используемое для защиты от наружной коррозии трубопроводов подземной прокладки, состоящее из трансформатора и органов управления/регулирования.

3.6 электрод сравнения: Устройство, предназначенное для проведения замеров электродных потенциалов.

3.7 электрохимическая защита; ЭХЗ: Защита металла от коррозии в электролитической среде, осуществляемая установлением на нем защитного потенциала или устранением анодного смещения потенциала от стационарного потенциала.

4 Обозначения и сокращения

АЗ – анодное заземление (анодный заземлитель);

БПИ – блок пластин-индикаторов;

ВЧШГ – высокопрочный чугун с шаровидным графитом;

ВЭ – вспомогательный электрод;

КИП – контрольно-измерительный пункт;

КУ – контактные устройства;

МЭС – медно-сульфатный электрод сравнения;

ППР – проект производства работ;

СКЗ – станция катодной защиты;

СМР – строительно-монтажные работы;

ТУ – технические условия;

УПЗ – установки протекторной защиты;

УЭС – удельное электрическое сопротивление;

ЭХЗ – электрохимическая защита.

5 Общие требования к защите трубопроводов тепловых сетей от наружной коррозии

5.1 Трубопроводы тепловых сетей подлежат защите от наружной коррозии (далее – коррозии) вне зависимости от способа прокладки, кроме случаев, когда для тепловых сетей применяются:

- трубопроводы, изготовленные из труб из ВЧШГ;
- трубопроводы в пенополимерминеральной теплоизоляции;
- трубопроводы в пенополиуретановой теплоизоляции;
- трубопроводы в трубе-оболочке из полиэтилена высокой плотности, оборудованные системой оперативно-дистанционного контроля;
- трубопроводы с другими видами теплоизоляции высокой заводской готов-

ности с эксплуатационными свойствами (в соответствии с СП 61.13330).

Примечание – К способам прокладки трубопроводов тепловых сетей относятся:

- подземная бесканальная прокладка;
- подземная канальная прокладка;
- прокладка трубопроводов в футлярах;
- надземная прокладка.

5.2 Для защиты трубопроводов от коррозии применяют следующие методы:

- нанесение противокоррозионных покрытий (далее – защитных покрытий)

на наружную поверхность труб;

- осуществление ЭХЗ.

Примечания

1 При наличии хотя бы одного из критериев (признаков) опасности коррозии трубопроводов должна применяться ЭХЗ в комплексе с защитными покрытиями.

2 Критерии (признаки) опасности коррозии трубопроводов и методы их определения приведены в приложении А.

5.3 В качестве защитных покрытий применяют следующие покрытия:

- лакокрасочные (по 5.3.1);
- силикатноэмалевые (по 5.3.2);
- органосиликатные (по 5.3.3);
- эпоксидные (по 5.3.4);
- металлизационные (по 5.3.5);
- алюмокерамические (по 5.3.6).

Примечание – Рекомендуемые защитные покрытия приведены в приложении Б.

5.3.1 Лакокрасочные защитные покрытия применяют при любых способах прокладки трубопроводов, при любых видах тепловой изоляции, в любых грунтовых условиях.

5.3.2 Силикатноэмалевые защитные покрытия применяют при любых способах прокладки трубопроводов, при любых видах тепловой изоляции, в любых грунтовых условиях.

Примечание – Силикатноэмалевые защитные покрытия отличаются наиболее высокими защитными свойствами по сравнению с лакокрасочными покрытиями и, главным образом, вы-

сокой термостойкостью. Силикатноэмалевые защитные покрытия наносятся на трубы в заводских условиях.

5.3.3 Органосиликатные защитные покрытия применяют при подземной канальной прокладке трубопроводов, для всех видов подвесной тепловой изоляции, при температуре теплоносителя до 180 °С.

Примечание – Органосиликатные защитные покрытия отличаются повышенной термостойкостью и наносятся на трубы в заводских условиях.

При температуре теплоносителя до 150 °С допускается применять органосиликатные защитные покрытия с отвердителем (естественная сушка).

Органосиликатные защитные покрытия также рекомендуется применять для защиты в полевых условиях участков сварных стыковых соединений трубопроводов с защитным покрытием горячего отверждения (с термообработкой), а также элементов трубопроводов. В полевых условиях органосиликатные защитные покрытия с отвердителем следует наносить на предварительно очищенную, в соответствии с ГОСТ 9.402–2004 (пункт 5.2), и обезжиренную поверхность металла.

5.3.4 Эпоксидные защитные покрытия рекомендуется применять при подземной канальной прокладке трубопроводов, для всех видов подвесной тепловой изоляции, при температуре теплоносителя до 150 °С.

Эпоксидные защитные покрытия должны наноситься на трубы в базовых (стационарных) условиях. На участки сварных стыковых соединений и элементы трубопроводов покрытие может наноситься в полевых условиях (аналогично 5.3.3).

5.3.5 Металлизационные защитные покрытия следует применять при подземной канальной и надземной прокладке трубопроводов, при прокладке по стенам снаружи зданий и в технических подпольях, при температуре теплоносителя до 150 °С.

Металлизационные защитные покрытия могут применяться со всеми видами тепловой изоляции, при условии, что тепловая изоляция имеет рН не ниже 4,5 и не выше 9,5.

Примечание – Металлизационные защитные покрытия должны наноситься на трубы в заводских условиях в два слоя, суммарная толщина которых должна составлять от 0,25 до 0,30 мм.

5.3.6 Алюмокерамические защитные покрытия применяют при подземной канальной прокладке, при бесканальной прокладке, для всех видов тепловой изоляции, при температуре теплоносителя до 150 °С.

Примечание – Алюмокерамическое защитное покрытие должно наноситься на трубы только в заводских условиях. Покрытие наносится в один слой, толщина которого должна быть не менее 0,2 мм.

Защита участков сварных стыковых соединений трубопроводов с алюмокерамическим защитным покрытием, а также элементов трубопроводов в полевых условиях должна осуществляться либо нанесением металлизационного алюминиевого покрытия, либо нанесением органосиликатной краски с отвердителем.

5.3.7 Для трубопроводов с силикатноэмалевыми, металлизационными и алюмокерамическими защитными покрытиями требуется последующая защита сварных соединений и элементов трубопроводов лакокрасочными покрытиями.

5.4 Для осуществления ЭХЗ трубопроводов от коррозии применяют систему ЭХЗ, в состав которой входят следующие основные средства:

- СКЗ (по 5.4.1);
- станции электродренажной защиты (по 5.4.2);
- УПЗ (по 5.4.3).

5.4.1 СКЗ применяют:

- для трубопроводов подземной бесканальной прокладки – при опасности почвенной коррозии или опасности коррозии блуждающими токами;

Примечание – При опасности коррозии блуждающими токами СКЗ применяют в случае, если включением электродренажей (см. 5.4.2) не обеспечивается защита трубопроводов.

- для трубопроводов подземной канальной прокладки – при уровне затопления канала, достигающем нижней образующей трубопроводов, и при опасности коррозии блуждающими токами.

5.4.2 Станции электродренажной защиты (поляризованные или усиленные электродренажи) применяют для трубопроводов подземной бесканальной прокладки – при опасности коррозии блуждающими токами на участках сближения или пересечения трубопроводов с рельсовыми путями электрифицированного транспорта.

5.4.3 УПЗ применяют:

- на участках трубопроводов подземной канальной прокладки длиной до 50 – 60 м, с размещением УПЗ непосредственно в каналах;
- на участках трубопроводов, проложенных в футлярах, с размещением УПЗ на поверхности трубопровода или теплоизоляционной конструкции.

5.5 В качестве дополнительных мер защиты трубопроводов от коррозии могут применяться следующие конструктивные решения:

- удаление трассы тепловых сетей от рельсовых путей электрифицированного транспорта и уменьшение числа пересечений с ними;
- увеличение переходного сопротивления трубопроводов путем применения электроизолирующих неподвижных и подвижных опор труб;
- увеличение продольной электропроводности трубопроводов путем установки токопроводящих перемычек на сальниковых компенсаторах и на фланцевой арматуре;
- распределение потенциалов между параллельными трубопроводами путем установки токопроводящих перемычек.

5.6 При надземной прокладке трубопроводы и их элементы (например, прямолинейный участок, колено, тройник, конусный переход, фланец др.), а также опорные строительные конструкции под трубопроводы защищают от коррозии нанесением защитных покрытий.

5.7 При надземной прокладке трубопроводы должны быть электрически изолированы от опорных строительных конструкций под трубопроводы. Сопротивление применяемой изоляции должно быть не менее 100 кОм на одной опоре, согласно ГОСТ Р 51164–98 (пункт 3.5).

5.8 При осуществлении ЭХЗ должно быть исключено ее вредное влияние на соседние подземные металлические сооружения. В соответствии с ГОСТ Р 51164–98 (пункт 5.13.1) и ГОСТ 9.602–2005 (пункт 7.6) необходимо осуществить совместную защиту трубопроводов.

6 Требования к защитным покрытиям

6.1 Защитное покрытие должно обладать достаточными противокоррозионными свойствами в течение всего расчетного срока службы трубопровода.

Примечание – Расчетный срок службы и защитное покрытие трубопровода определяются проектом.

6.2 Защитные покрытия (см. 5.3) выбирают в зависимости от:

- способа прокладки (см. 5.1);
- максимальной температуры теплоносителя;
- вида тепловой изоляции и типа теплоизоляционной конструкции;
- состояния защищаемой поверхности трубопровода, возможности применения механизированных способов очистки защищаемой поверхности и нанесения защитного покрытия.

6.3 Нанесение защитных покрытий должно осуществляться строго в соответствии с технической документацией, представляемой поставщиком (изготовителем). При нанесении защитных покрытий должна быть обеспечена необходимая степень очистки поверхности трубопроводов (в соответствии с ТУ или инструкцией по нанесению данного покрытия) по ГОСТ 9.402.

6.4 При нанесении защитных покрытий в заводских условиях следует соблюдать требования к правилам приемки и методам контроля качества покрытий в соответствии с ТУ на трубы с данным видом покрытия.

6.5 Качество защитных покрытий, наносимых в полевых условиях механизированным или ручным способами (включая качество подготовки поверхности и послойного формирования покрытия), проверяется в процессе нанесения покрытий как на линейную часть трубопровода, так и на сварные соединения.

Результаты проверки оформляются актами освидетельствования скрытых работ (оформленными по РД 11-02-2006 [4]), с занесением результатов контроля качества в журнал производства антикоррозионных работ (оформленный в соответствии с РД 11-05-2007 [5]).

6.6 Для обеспечения заданных свойств защитных покрытий должен производиться контроль основных показателей их качества, подтверждаемый актом приемки. Контроль основных показателей проводится в соответствии с ГОСТ 9.602–2005 (пункты 6.5 – 6.7) и ГОСТ Р 51164–98 (приложения А и Б).

6.7 Контроль качества защитных покрытий должен включать:

- наружный осмотр;
- измерение толщины защитного покрытия (выполняется в соответствии с требованиями ГОСТ 9.602–2005 (пункт 6.5));

Примечание – Для проведения проверки толщины защитного покрытия используют магнитный толщиномер (например, МТ2007).

- проверку сплошности (выполняют в соответствии с требованиями ГОСТ Р 51164–98 (таблица 3)).

Примечание – Для проведения проверки сплошности используют искровой дефектоскоп (например, КРОНА 1РМ).

Обнаруженные в процессе контроля дефекты должны быть устранены в соответствии с требованиями инструкции по ремонту (восстановлению) покрытия.

6.8 Качество защитного покрытия трубопровода должно проверяться в полевых условиях до начала СМР по осуществлению ЭХЗ.

6.9 При оценке соответствия (сдаче-приемке) выполненных работ должен быть представлен комплект следующей документации на защитное покрытие трубопроводов и на производство антикоррозионных работ:

- обоснование возможности применения данного защитного покрытия для трубопроводов тепловых сетей (со ссылками на СП, РД или заключение специализированной организации о возможности применения данного защитного покрытия);
- сертификаты или паспорта на защитные покрытия (компоненты покрытия, растворители, отвердители и т.п.);
- документы о выполненном на трассе входном контроле защитного покрытия трубопровода, нанесенного в заводских условиях (см. 8.2.2);
- ППР;

- технологические инструкции по нанесению покрытия, включая инструкции по защите сварных стыковых соединений, ремонту (восстановлению) мест повреждения покрытия;

- журнал производства антикоррозионных работ;

- подтверждение возможности выполнения работ по антикоррозионной защите трубопроводов тепловых сетей (свидетельство о допуске, протокол обучения персонала).

6.10 На каждую партию труб с защитным покрытием, отправляемую на объекты строительства должен быть оформлен паспорт, в котором указываются вид покрытия, его толщина, сплошность, адгезия с поверхностью труб.

6.11 Ремонт выявленных в процессе эксплуатации дефектов защитных покрытий выполняется в соответствии с технологической инструкцией поставщика (изготовителя) по ремонту (восстановлению) мест повреждения покрытия и с учетом требований настоящего стандарта.

7 Требования к электрохимической защите

7.1 Система электрохимической защиты

7.1.1 Система ЭХЗ трубопроводов представляет собой комплекс средств ЭХЗ, элементов ЭХЗ, средств контроля состояния и эффективности за средствами ЭХЗ.

7.1.2 К средствам ЭХЗ относятся:

- СКЗ (см. 5.4.1 и 7.2);

- АЗ (7.3);

- станции электродренажной защиты (см. 5.4.2);

- УПЗ (см. 5.4.3 и 7.4);

- блоки совместной защиты;

- блоки регулируемого сопротивления.

7.1.3 К элементам ЭХЗ относятся изолирующие фланцы.

7.1.4 К средствам контроля состояния и эффективности средств системы ЭХЗ относятся:

- КИП (см. 7.5);
- МЭС.

7.1.5 Система ЭХЗ должна соответствовать требованиям ГОСТ Р 51164–98 (приложение Ж).

7.2 Станция катодной защиты

7.2.1 СКЗ должна быть подключена к сети электроснабжения при помощи коммутационного аппарата с обеспечением видимого разрыва (рубильник, штепсельный разъем и автоматический выключатель).

7.2.2 Конструкция шкафа СКЗ должна соответствовать ГОСТ 28601.2 и обеспечивать возможность эксплуатации без демонтажа остальных средств системы ЭХЗ.

Конструкция модульной СКЗ должна соответствовать ГОСТ 28601.3 и обеспечивать возможность ее одностороннего обслуживания.

7.2.3 В случае неисправности одного из своих модулей СКЗ должна сохранять работоспособность.

Модули СКЗ должны иметь воздушное охлаждение (естественное или принудительное).

7.2.4 Конструкция шкафа СКЗ должна обеспечивать размещение не менее трех модулей. Наружные двери шкафа должны запираяться на встроенный замок. Двери в полностью открытом положении должны фиксироваться для исключения самопроизвольного закрытия. Конструкция шкафа СКЗ должна исключать проникновение внутрь грызунов и пресмыкающихся.

Температура нагрева наружной поверхности шкафа СКЗ должна быть не более плюс 70 °С. На внешней стороне шкафа СКЗ должен быть нанесен знак опасного электрического напряжения по ГОСТ Р 12.4.026.

7.3 Анодные заземления

7.3.1 Для осуществления ЭХЗ применяют сосредоточенные, протяженные и распределенные АЗ.

7.3.2 Сосредоточенные АЗ применяют для трубопроводов бесканальной прокладки, а также для трубопроводов канальной прокладки.

7.3.2.1 Для трубопроводов бесканальной прокладки сосредоточенные АЗ следует располагать на максимально возможном удалении от защищаемых трубопроводов и в грунтах с минимальным УЭС, ниже уровня промерзания грунтов.

7.3.2.2 Для трубопроводов канальной прокладки сосредоточенные АЗ располагают за пределами канала, с шагом, предусмотренным в проектной документации.

7.3.3 Протяженные АЗ кабельного типа и распределенные АЗ стержневого (штыревого) типа применяют для трубопроводов бесканальной прокладки, а также для трубопроводов канальной прокладки.

7.3.3.1 Для трубопроводов канальной прокладки протяженные и распределенные АЗ располагают непосредственно в канале.

Схемы расположения протяженных и распределенных АЗ приведены в приложениях В и Г.

7.3.4 Срок службы АЗ (включая линию постоянного тока и контактные узлы), независимо от условий эксплуатации, для строящихся и реконструируемых трубопроводов составляет не менее 15 лет, а для эксплуатируемых – не менее 10 лет.

7.3.5 Контактный узел электродов АЗ и токоотводящий провод должны отвечать требованиям ГОСТ Р 51164–98 (пункт 5.10.6).

7.3.6 Сопротивление растеканию АЗ должно быть не более 4 Ом.

7.4 Установки протекторной защиты

7.4.1 УПЗ состоят из одиночного (сосредоточенного или протяженного) протектора или их группы, соединительных проводов (кабелей), а также КИП и, при

необходимости, регулирующих резисторов или шунтов.

Все УПЗ, вне зависимости от способа прокладки трубопроводов, должны быть подключены к защищаемому трубопроводу через КИП.

7.4.2 УПЗ применяют для трубопроводов бесканальной и канальной прокладки. Протекторы рекомендуется располагать в каналах, тепловых камерах или непосредственно на поверхности трубопроводов или теплоизоляционных конструкций трубопроводов.

Схема расположения протекторов на поверхности трубопроводов приведена в приложении Д.

Схема расположения протекторов для трубопроводов канальной прокладки длиной до 50 – 60 м, подвергающихся периодическому или постоянному затоплению, приведена в приложении Е.

7.4.3 Протекторы должны изготавливаться из сплавов на основе магния и соответствовать ГОСТ 26251.

Примечание – Сплавы на основе магния обладают стабильным во время эксплуатации электродным потенциалом, более отрицательным, чем потенциал защищаемого трубопровода.

7.5 Средства контроля состояния трубопровода и эффективности средств электрохимической защиты

7.5.1 Типы КИП, применяемые в качестве средств контроля состояния и эффективности средств ЭХЗ, приведены в таблице 1.

7.5.2 КИП должны быть установлены с интервалом не более 200 м для трубопроводов бесканальной прокладки и не более 50 м для трубопроводов канальной прокладки. КИП должны быть установлены следующим образом:

- в местах присоединения к трубопроводу кабеля от СКЗ;
- в концах зон защиты СКЗ (зоны защиты СКЗ определены проектом);
- в местах максимального сближения трубопровода с АЗ, располагаемым за пределами канала;
- в местах пересечения трубопровода с рельсовыми путями электрифицированного транспорта;

СТО НОСТРОЙ 2.18.116-2013

- в местах пересечения трубопровода со смежными подземными сооружениями, не включенными в систему совместной ЭХЗ.

Примечание – Система совместной ЭХЗ включает в себя установки катодной и (или) дренажной защиты, электрические переключки, регулировочные резисторы и вентили, согласованная работа которых обеспечивает исключение вредного влияния на соседние трубопроводы.

Таблица 1

Тип КИП	Описание	Необходимое количество клемм	
		Измерительных	Силовых
Потенциальный	КИП потенциалов «труба–земля»	3...7	0
Потенциальный с возможностью изменения силы тока	КИП потенциалов «труба–земля» и силы тока в трубопроводе	6...10	0
Потенциальный на стальном футляре	КИП на трубопроводе, размещенном в защитном стальном футляре трубопроводов под автомобильными дорогами, железнодорожными и трамвайными путями	3...13	3...5
Потенциальный на пересечении трубопроводов	КИП на пересечении трубопроводов	6	2
Потенциальный на пересечении трубопровода и кабеля связи	КИП на пересечении трубопровода и кабеля связи	4	4
Потенциальный на протекторе	КИП, совмещенный с УПЗ	3...8	2
Потенциальный на БПИ	КИП, совмещенный с БПИ	4...6	0
Потенциальный дренажный	КИП в точке дренажа устройства ЭХЗ	3	2

7.5.3 Внутри КИП должна быть размещена схема электрических соединений КИП с трубопроводом.

7.5.4 Контактные зажимы клемм КИП должны быть изготовлены из латуни

или нержавеющей стали и промаркированы в соответствии со схемой электрических соединений.

7.5.5 Сопротивление изоляции электрических цепей, измеренное между контактными зажимами клемм КИП в нормальных атмосферных условиях, должно быть не менее 20 МОм.

Примечание – Нормальные атмосферные условия приведены в ГОСТ 28198–89 (пункт 5.1).

7.5.6 Степень защиты наружной поверхности КИП от воздействия окружающей среды и соприкосновения с токоведущими частями должна быть не ниже IP34.

Примечание – Обозначение кода IP приведено в ГОСТ 14254–96 (раздел 4).

8 Правила и контроль выполнения строительного-монтажных и пусконаладочных работ по устройству системы электрохимической защиты

8.1 Организация производства работ

8.1.1 Общий порядок организации СМР по устройству системы ЭХЗ должен соответствовать требованиям СП 48.13330.

СМР по устройству системы ЭХЗ выполняют в соответствии с рабочими чертежами, приведенными в проекте, и ППР.

8.1.2 На каждом объекте устройства системы ЭХЗ должен вестись общий и (или) специальный журнал учета выполнения работ (в соответствии с РД 11-05-2007 [5]), в который вносят замечания и сведения о контроле выполнения работ.

8.1.3 Отступления от проектных решений в процессе СМР допускаются после согласований с лицом, осуществляющим подготовку проектной документации (далее – проектная организация), эксплуатационными организациями и техническим заказчиком (далее – заказчик).

Если отступления от проектных решений затрагивают интересы других организаций, отступления должны быть предварительно согласованы с этими организациями.

8.2 Подготовительные работы

8.2.1 До начала СМР по устройству системы ЭХЗ должен быть разработан и в установленном порядке утвержден ППР.

8.2.2 К началу СМР по устройству системы ЭХЗ должна быть получена следующая документация, обеспечивающая юридическое и техническое право на производство работ:

- проектная документация с отметкой заказчика;
- документы о разрешении соответствующих органов (организаций) на производство работ в зоне воздушных линий электропередачи и связи, эксплуатируемых участков железных и автомобильных дорог, вблизи подземных сооружений с приложением схем их прохождения на строительной площадке;
- документы об отводе земель под строительство;
- документы о выполненном на трассе входном контроле защитного покрытия трубопровода, нанесенного в заводских условиях.

8.2.3 Средства ЭХЗ должны быть поставлены на строительство комплектно в соответствии со спецификацией, указанной в проекте, и сопровождаются документами, удостоверяющими соответствие указанных средств и установок их ТУ.

8.2.4 Перед отправкой средств ЭХЗ в монтаж должен быть проведен их входной контроль. При входном контроле средств ЭХЗ их подвергают внешнему осмотру без разборки на узлы и детали, при этом проверяют:

- соответствие проекту;
- комплектность;
- отсутствие повреждений и дефектов, сохранение окраски консервирующих и специальных покрытий, сохранность пломб;
- наличие и полноту технической документации заводов-изготовителей, необходимой для производства СМР.

8.2.5 Условия хранения средств ЭХЗ должны отвечать требованиям СП 48.13330.2011 (пункт 6.10).

8.2.6 Перед началом СМР на площадках СКЗ и дренажей АЗ, соединительных линий кабелей проводят расчистку рабочей зоны.

8.3 Строительно-монтажные работы

8.3.1 До начала производства работ по монтажу СКЗ должны быть проведены следующие операции:

- проведена разметка участка производства работ в соответствии с проектной документацией;
- подготовлено место для хранения монтируемого оборудования и материалов;
- осуществлена доставка строительных машин и механизмов;
- подготовлен участок для производства работ по монтажу СКЗ в соответствии с ППР;
- осуществлена доставка СКЗ, монтажных узлов, деталей и метизов на участок производства работ.

8.3.2 При производстве работ по монтажу СКЗ должны быть выполнены следующие технологические операции:

- разработка грунта под монтаж СКЗ, воздушной или кабельной электролинии;
- прокладка воздушной или кабельной электролинии. При прокладке воздушной или кабельной электролинии следует руководствоваться правилами устройства электроустановок (ПУЭ [6]);
- установка и монтаж трансформаторной подстанции при питании СКЗ от линии электропередачи напряжением 6 – 10 кВ;
- установка и монтаж АЗ, защитного заземления и молниезащиты (см. 8.3.4 – 8.3.6);
- установка КИП;
- монтаж катодного вывода, электрических цепей СКЗ, соединительных и электродренажных линий.

8.3.3 АЗ устанавливают на площадке в соответствии с рабочими чертежами, приведенными в проектной документации, и ППР.

СТО НОСТРОЙ 2.18.116-2013

8.3.4 СМР по устройству поверхностного АЗ из труб выполняют в следующей последовательности:

- подготавливают шурфы и траншеи для установки АЗ и укладки соединительной полосы;
- устанавливают АЗ;
- монтируют установленные АЗ в контур и выполняют гидроизоляцию контактных соединений;
- контролируют качество изоляции контактных соединений;
- выполняют засыпку шурфов и траншей, уплотнение грунта.

8.3.5 СМР по установке АЗ из железокремниевых анодов с горизонтальным размещением электродов (см. приложение В) выполняют в следующей последовательности:

- разрабатывают траншею глубиной от 1,0 до 2,5 м. Глубина траншеи определяется максимальной глубиной промерзания грунта для данной местности. Ширина траншеи на нижней отметке составляет от 0,3 до 0,5 м, а на верхней – от 0,8 до 2,5 м в зависимости от угла естественного откоса грунта. Длина траншеи определяется числом устанавливаемых электродов;

- заполняют траншею коксовой засыпкой, таким образом, чтобы насыпной слой составлял не более 0,1 м;

- укладывают железокремнистые аноды на расстоянии от 3 до 5 м друг от друга, которые сверху засыпают слоем коксовой засыпки толщиной не менее 0,1 м, с последующей трамбовкой;

- соединяют электрические выводы от горизонтальных анодов с основной кабельной магистралью с помощью фитингов.

8.3.6 При устройстве АЗ из железокремниевых анодов с вертикальным размещением электродов (см. приложение Г) необходимо выполнить следующие операции:

- пробурить скважины глубиной до 10 м и диаметром до 0,25 м. В каждую скважину опустить до пяти железокремнистых анодов. Электрическую изоляцию соединений выполнить встык. После установки анодов на проектную отметку сква-

жину заполнить коксовой засыпкой или глинистым буровым раствором;

- соединить электрические выводы от вертикальных анодов с основной кабельной магистралью с помощью фитингов.

8.3.7 При СМР по устройству АЗ в канале должен быть исключен прямой электрический контакт между АЗ и защищаемым трубопроводом.

8.3.8 По окончании СМР по устройству АЗ выполняют измерение сопротивления растеканию контура АЗ, которое не должно превышать значения, указанного в проекте.

Примечание – Методика измерения сопротивления растеканию контура АЗ приведена в ВСН 009-88 (пункт 4.11) [7].

8.3.9 СМР по установке станций дренажной защиты выполняют аналогично 8.3.1 – 8.3.2.

8.3.10 При СМР по устройству УПЗ должны быть выполнены следующие операции:

- разработка траншеи или бурение скважин под УПЗ;
- прокладка кабеля к защищаемому трубопроводу;
- установка протекторов в соответствии с проектом;
- установка КИП (по 8.3.12);
- присоединение кабеля и изоляция контактных соединений;
- засыпка траншеи, уплотнение грунта.

8.3.11 Присоединение протекторов стержневого типа к трубопроводам выполняется путем приварки токоввода протектора к поверхности трубопровода или с помощью гаечного соединения. Токовводы и место их присоединения к трубопроводу должны быть изолированы термостойким антикоррозионным покрытием, обладающим диэлектрическими свойствами.

8.3.12 При СМР по установке КИП должны быть выполнены следующие операции:

- открытие котлована для установки КИП;
- открытие крышки КИП;

СТО НОСТРОЙ 2.18.116-2013

- протягивание кабелей или проводов в полость стойки КИП, предусмотрев их резерв длиной 0,4 м;

- установка неполяризуемого медно-сульфатного электрода длительного действия. Перед установкой необходимо провести входной контроль медно-сульфатный электрода путем измерения его переходного сопротивления. Переходное сопротивление «электрод–влагонасыщенный песок» должно быть не более 15 кОм;

- присоединение измерительного контрольного кабеля (провода) к защищаемому трубопроводу;

- установка стойки КИП в котлован вертикально;

- выполнение подсоединений кабелей или проводов к клеммам клеммной панели;

- выполнение маркировки кабелей (проводов) и клемм, соответствующей схеме электрических соединений;

- закрепление грунта вокруг КИП в радиусе 1 м.

8.3.13 После завершения СМР необходимо визуально проверить целостность защитного покрытия трубопроводов. Восстановление защитного покрытия на трубопроводах после проведения сварочных или иных работ, повлекших за собой нарушение его целостности, осуществляет организация, выполняющая СМР.

8.3.14 После завершения СМР составляется акт на приемку каждой установки отдельно, который подписывается заказчиком, организацией, выполняющей СМР, и представителями технического надзора.

8.3.15 Исполнительные чертежи на смонтированную систему ЭХЗ составляются в процессе производства работ, до засыпки кабельных прокладок и всех узлов. Исполнительные чертежи должны быть заверены представителями заказчика и эксплуатационных организаций после проверки их соответствия проекту и на основании выполненных измерений и осмотров до засыпки.

8.3.16 После завершения СМР в полном объеме организация, выполняющая СМР, передает заказчику документацию для организации выполнения пусконаладочных работ. Состав передаваемой документации, а также ее рекомендованные формы приведены в приложении Ж.

8.4 Пусконаладочные работы

8.4.1 Пусконаладочные работы системы ЭХЗ проводят с целью проверки работоспособности как отдельных ее средств, так и системы ЭХЗ в целом, ввода ее в действие и установления режима, предусмотренного проектом, для обеспечения ЭХЗ участка подземного трубопровода от коррозии, в соответствии с действующей нормативно-технической документацией. При пусконаладочных работах выполняют пуск, опробование и наладку.

8.4.2 При пуске и опробовании средств ЭХЗ следует руководствоваться СП 86.13330.2011 (пункт 10), а также требованиями проектной документации на ЭХЗ трубопровода.

8.4.3 О начале пусконаладочных работ извещаются владельцы защищаемых сооружений, эксплуатационные организации, которым будет передаваться система ЭХЗ, и владельцы смежных подземных коммуникаций.

8.4.4 В процессе пусконаладочных работ все средства ЭХЗ должны пройти тщательный технический осмотр, проверку правильности всех внешних подключений и проверку плотности всех контактов. Выявленные в ходе осмотра и проверки недостатки устраняются с оформлением акта.

Проверка работоспособности и надежности преобразователей СКЗ различных типов проводится согласно методике испытаний, приведенной в приложении И.

8.4.5 Средства ЭХЗ включаются в работу с токовыми нагрузками, соответствующими проектным параметрам, не менее чем за 72 ч до начала пусконаладочных работ.

Примечание – Для трубопроводов канальной прокладки при пусконаладочных работах проверка токовых нагрузок и измерения смещения потенциалов трубопроводов осуществляются только в случае затопления или заиливания защищаемых участков.

8.4.6 При пусконаладочных работах производятся измерения потенциалов защищаемых трубопроводов при проектных режимах работы средств ЭХЗ.

При измерении потенциалов защищаемых трубопроводов необходимо:

- выполнить измерение естественного и поляризационного потенциалов;

СТО НОСТРОЙ 2.18.116-2013

- выполнить измерение разности потенциалов «труба–земля» на всех КИП методом выносного электрода по всей протяженности защищаемого трубопровода с шагом 10 м;

- определить границы зон защиты средств ЭХЗ;

- определить зоны опасного влияния средств ЭХЗ соседних (посторонних) сооружений на защищаемый трубопровод.

8.4.7 Измерения производятся во всех КИП, предусмотренных проектом. Полученные результаты измерений анализируют и принимают решения по корректировке режимов работы системы ЭХЗ.

8.4.8 В случае необходимости изменения режимов работы системы ЭХЗ измерения повторяются во всех КИП, находящихся в зонах действия элементов системы ЭХЗ с измененными режимами работы.

Корректировка режимов работы системы ЭХЗ может производиться неоднократно до достижения нормативных значений.

8.4.9 По окончании пусконаладочных работ системы ЭХЗ должны быть установлены минимально возможные защитные токи, при которых на защищаемых трубопроводах во всех КИП достигаются защитные потенциалы, по абсолютной величине не ниже минимально допустимых и не более максимально допустимых в соответствии с проектной документацией.

8.4.10 Окончательно установленные режимы работы системы ЭХЗ должны быть согласованы со всеми организациями, имеющими подземные сооружения в зонах действия налаживаемой системы ЭХЗ, с письменными подтверждениями.

8.4.11 По завершению пусконаладочных работ оформляют технический отчет, который должен включать:

а) сведения о защищаемом участке:

- 1) защищаемые трубопроводы и смежные подземные сооружения;
- 2) действующие (если таковые имеются) и вновь установленные средства ЭХЗ;
- 3) установленные на защищаемых трубопроводах электроперемычки;
- 4) действующие и вновь установленные КИП;

- 5) изолирующие фланцы;
- 6) действующие источники блуждающих токов;
- 7) критерии коррозионной опасности;
- б) сведения о результатах выполненных работ, включающие:
 - 1) установленные параметры работы средств системы ЭХЗ;
 - 2) значения потенциалов защищаемых трубопроводов в установленных окончательно режимах работы средств системы ЭХЗ;
 - 3) заключение по пусконаладке средств системы ЭХЗ;
 - 4) рекомендации по дополнительным мероприятиям по защите подземных сооружений от коррозии;
 - 5) справки (заключения) владельцев смежных сооружений.

9 Правила безопасного выполнения работ

9.1 При выполнении работ по защите трубопроводов от коррозии с помощью защитных покрытий должны строго соблюдаться требования безопасности, приведенные в ТУ на антикоррозионные материалы и защитные покрытия, ГОСТ 12.3.005, ГОСТ 12.3.016.

9.2 К выполнению работ по нанесению на трубы защитных покрытий могут допускаться только лица, обученные безопасным методам работы, прошедшие инструктаж и сдавшие экзамен в установленном порядке.

9.3 Рабочий персонал должен быть осведомлен о степени токсичности применяемых веществ, способах защиты от их воздействия и мерах оказания первой помощи при отравлениях.

9.4 При применении и испытаниях защитных покрытий, содержащих токсичные материалы (толуол, сольвет, этилцеллозольв и др.), должны соблюдаться правила техники безопасности и промышленной санитарии, санитарные и гигиенические требования к производственному оборудованию.

9.5 Содержание вредных веществ в воздухе рабочей зоны при нанесении за-

СТО НОСТРОЙ 2.18.116-2013

щитных антикоррозионных покрытий на трубы не должно превышать предельно допустимую концентрацию, согласно ГОСТ 12.1.005.

9.6 Все работы, связанные с нанесением защитных покрытий, содержащих токсичные вещества, должны производиться в цехах, оборудованных приточно-вытяжной и местной вентиляцией в соответствии с ГОСТ 12.3.005.

9.7 При работах с защитными покрытиями, содержащими токсичные вещества, следует применять индивидуальные средства защиты от попадания токсичных веществ на кожные покровы, на слизистые оболочки, в органы дыхания и пищеварения согласно ГОСТ 12.4.011 и ГОСТ 12.4.103.

9.8 При производстве работ по монтажу, ремонту, пусконаладке элементов системы ЭХЗ и электрическим измерениям необходимо соблюдать требования ГОСТ 9.602, СП 68.13330.2011, СП 2.2.2.1327-03 [8]. При работах с применением грузоподъемных машин и механизмов необходимо руководствоваться требованиями ПОТ Р М-007-98 [9] и ПОТ Р М-008-99 [10].

9.9 К работе по обслуживанию и ремонту элементов системы ЭХЗ допускаются лица не моложе 18 лет, прошедшие медицинское освидетельствование, имеющие специальную подготовку, прошедшие проверку знаний правил эксплуатации электроустановок потребителей и РД 153-34.0-03.150-00 [11], имеющие удостоверение на допуск к работам в электроустановках, прошедшие вводный инструктаж по охране труда и инструктаж по технике безопасности на рабочем месте с соответствующей записью в журнале. Бригада по любым электрическим работам (в том числе измерениям) должна состоять не менее чем из двух человек, один из которых назначается старшим. При обследовании и ремонте элементов системы ЭХЗ должны выполняться только те работы, которые предусмотрены заданием, не допускается присутствие на рабочем месте посторонних лиц.

9.10 При производстве работ освещенность рабочего места должна соответствовать требованиям СП 52.13330. Работы с системами ЭХЗ в темное время суток не разрешаются, кроме случаев по ликвидации аварий с обеспечением искусственного освещения.

9.11 При проведении технического осмотра элементов системы ЭХЗ должно быть отключено напряжение питающей сети и разомкнута цепь дренажа. Выполнение каких-либо работ в устройствах ЭХЗ на токоведущих частях, находящихся под напряжением, при приближении грозы не разрешается.

9.12 При производстве измерений на линиях электрифицированных железных дорог, на тяговых подстанциях и дренажных установках персоналу запрещается:

- прикосновение к контактному проводу и оборудованию, находящемуся под напряжением;
- приближение на расстояние менее 2 м к контактной сети, не огражденным проводникам или частям контактной сети;
- прикосновение к оборванным проводам контактной сети или к наброшенным на них посторонним предметам;
- подъем на опоры контактной сети;
- проведение монтажа каких-либо воздушных переходов через провода контактной сети без согласования со службой эксплуатации сети электрифицированного транспорта.

9.13 В течение всего периода работы опытной СКЗ, включаемой на период испытаний (2 – 3 часа), у контура АЗ должен находиться дежурный, не допускающий посторонних лиц к АЗ, и должны быть установлены предупредительные знаки в соответствии с ГОСТ Р 12.4.026.

9.14 УКЗ должны быть оборудованы отдельным заземляющим устройством. Сопротивление защитных заземлений устройств (в том числе опытных) не должно превышать 10 Ом.

9.15 При ЭХЗ трубопроводов с расположением АЗ непосредственно в каналах напряжение постоянного тока на выходе СКЗ (преобразователя, выпрямителя) не должно превышать 12 В.

9.16 На участках трубопроводов, к которым подключена СКЗ, а АЗ установлены непосредственно в каналах, под крышками люков тепловых камер на видном месте должны быть установлены таблички с надписью «Внимание! В каналах действует катодная защита».

Приложение А

(справочное)

Критерии (признаки) опасности наружной коррозии подземных трубопроводов тепловых сетей и методы их определения (по ГОСТ 9.602–2005)

А.1 Для трубопроводов тепловых сетей канальной и бесканальной прокладки критериями опасности коррозии являются:

- высокая коррозионная агрессивность грунта;
- опасное влияние блуждающего постоянного тока;
- опасное влияние переменного тока.

На трубопроводы тепловых сетей, для которых меры противокоррозионной защиты не требуются, указанные критерии опасности коррозии не распространяются.

А.2 Для трубопроводов тепловых сетей канальной прокладки критериями опасности коррозии являются:

- наличие воды в канале или занос канала грунтом, когда вода или грунт достигают теплоизоляционной конструкции или поверхности трубопровода;
- увлажнение теплоизоляционной конструкции влагой, достигающей поверхности труб: капельной с перекрытий канала или стекающей по щитовой опоре, а также попадающей в тепловую камеру через неплотности крышек смотровых колодцев и тепловых камер.

При наличии воды или грунта в канале, которые достигают теплоизоляционной конструкции или поверхности трубопровода, опасное влияние блуждающего постоянного тока и переменного тока увеличивает скорость коррозии наружной поверхности трубопроводов, контактирующей с водой или грунтом заноса в канале.

Примечание – Для вновь сооружаемых трубопроводов критерием опасности является предположение о потенциальном наличии воды в канале или его заносе грунтом.

А.3 Коррозионная агрессивность грунта по отношению к углеродистым и низколегированным сталям, из которых изготавливаются трубы тепловых сетей, характеризуется двумя показателями:

- УЭС, определенным в полевых условиях;
- УЭС грунта, определенным в лабораторных условиях.

Если один из показателей свидетельствует о высокой агрессивности грунта (см. таблицу А.1), то грунт считается агрессивным и определение второго показателя не требуется.

А.4 Возможность опасного влияния блуждающего постоянного тока на действующие подземные стальные трубопроводы тепловых сетей определяется по наличию изменяющегося по знаку и по величине смещения потенциала трубопровода по отношению к его стационарному потенциалу (знакопеременная зона) или по наличию только положительного смещения потенци-

ала, изменяющегося по величине (анодная зона). Для вновь сооружаемых теплопроводов возможность опасного влияния блуждающего постоянного тока определяется по наличию блуждающих токов в земле.

Таблица А.1 – Коррозионная агрессивность грунта по отношению к углеродистым и низколегированным сталям

Коррозионная агрессивность грунта	УЭС грунта, Ом·м
Низкая	Свыше 50
Средняя	От 20 до 50
Высокая	Менее 20

А.5 Опасное влияние переменного тока промышленной частоты на стальные сооружения характеризуется либо смещением среднего потенциала сооружения в отрицательную сторону не менее чем на 10 мВ по отношению к стационарному потенциалу, либо наличием переменного тока плотностью более 1мА/см² (10А/м²) на ВЭ.

А.6 Определение коррозионной агрессивности грунтов в полевых и лабораторных условиях проводится в соответствии с ГОСТ 9.602.

А.6.1 Измерения УЭС грунта производятся для выявления участков трассы тепловых сетей бесканальной прокладки в грунте с высокой коррозионной агрессивностью, а также для выбора типа, конструкции и расчета АЗ при необходимости ЭХЗ (катодной защиты) трубопроводов тепловых сетей.

А.6.2 Коррозионная агрессивность грунта по его УЭС определяется в полевых и лабораторных условиях.

А.6.3 Измерение УЭС грунта в полевых условиях на действующих тепловых сетях должно производиться вдоль трассы тепловой сети через каждые 100 м на расстоянии не более 2 м от ее оси.

На трассах вновь сооружаемых тепловых сетей УЭС грунта производится вдоль оси предполагаемой трассы через каждые 100 м.

А.6.4 Измерение УЭС должно производиться в период отсутствия промерзания грунта на глубине заложения трубопроводов тепловых сетей по четырехэлектродной схеме (рисунок А.1). В качестве электродов применяют стальные стержни длиной от 250 до 350 мм и диаметром от 15 до 20 мм.

Расстояния между смежными электродами принимаются одинаковыми, глубина забивки электродов в грунт должна быть не более 1/20 расстояния между смежными электродами.

А.6.5 УЭС грунта ρ (Ом·м) вычисляют по формуле:

$$\rho = 2 \pi R a , \quad (\text{А.1})$$

где R – величина электрического сопротивления, измеренная по прибору, Ом;

СТО НОСТРОЙ 2.18.116-2013

a – расстояние между смежными электродами, принимаемое равным глубине прокладки трубопроводов, м.

Результаты измерения и расчетов заносят в протокол.

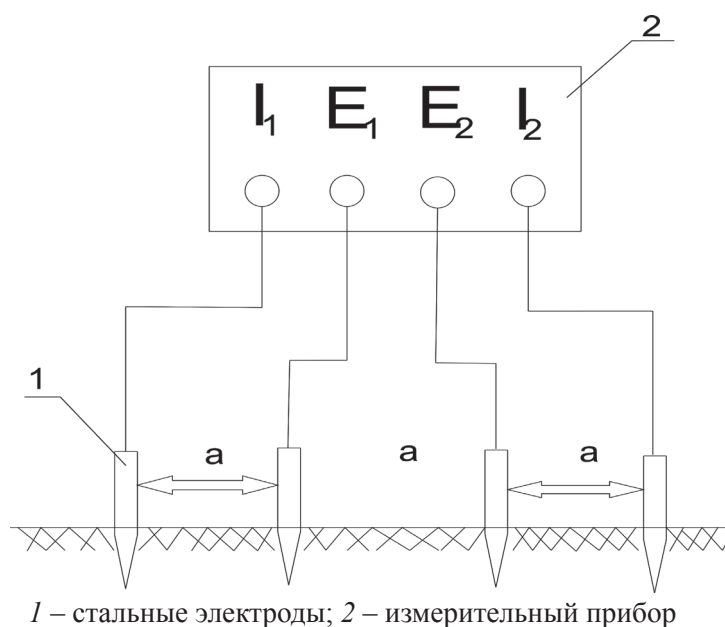


Рисунок А.1 – Схема определения удельного электрического сопротивления грунта в полевых условиях

А.6.6 Для определения УЭС грунта в лабораторных условиях необходимо произвести отбор и обработку проб испытываемого грунта.

Пробы грунта отбирают в шурфах, скважинах или траншеях из слоев, расположенных на глубине прокладки трубопроводов, с интервалом от 50 до 200 м на расстоянии от 0,5 до 0,7 м от боковой стенки труб. Для пробы берут 1,5 – 2,0 кг грунта, удаляя твердые включения размером более 3 мм. Отобранную пробу помещают в полиэтиленовый пакет и снабжают паспортом, в котором указываются номера объекта и пробы, место и глубина отбора пробы.

А.6.7 Для определения коррозионной агрессивности грунта по отношению к стали в лабораторных условиях рекомендуется использовать следующие устройства и приборы:

- источник постоянного или низкочастотного переменного тока любого типа;
- миллиамперметр любого типа класса точности не ниже 1,5 с диапазонами 200 или 500 мА;
- вольтметр любого типа с внутренним сопротивлением не менее 1 МОм.

Допускается использовать специальные приборы.

В качестве вспомогательных средств и расходных материалов применяются:

- шкурка шлифовальная зернистостью 40 (или менее) по ГОСТ 6456;
- вода, дистиллированная по ГОСТ 6709;
- ацетон по ГОСТ 2768.

А.6.8 Определение УЭС грунта в лабораторных условиях проводится по четырехэлект-

родной схеме (рисунок А.2). Сущность метода заключается в том, что внешние электроды с одинаковой площадью рабочей поверхности S поляризуют током определенной силы J и измеряют падение напряжения U на двух внутренних электродах при расстоянии L между ними. Если измерения проводят на постоянном токе, то используют 3 разных значения силы тока. Сопротивление грунта R рассчитывают по формуле:

$$R = U/J. \quad (\text{A.2})$$

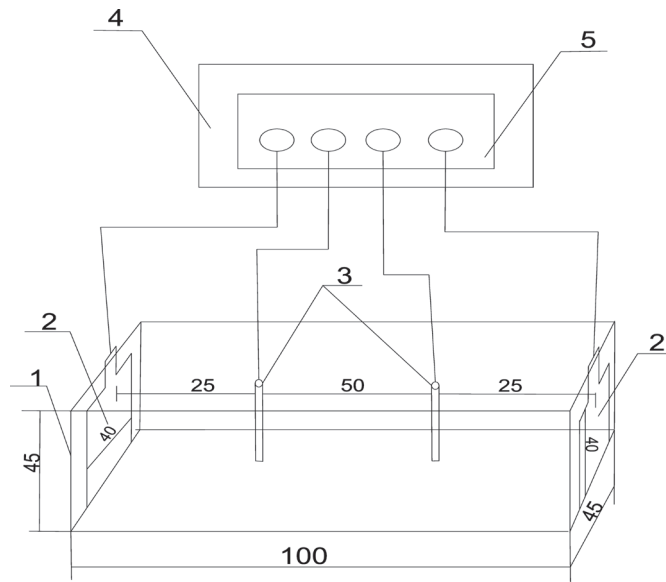
УЭС грунта ρ (Ом·м) вычисляют по формуле:

$$\rho = R(S/L), \quad (\text{A.3})$$

где R – измеренное сопротивление, Ом;

S – площадь поверхности рабочего электрода, м²;

L – расстояние между внутренними электродами, м.



1 – измерительная ячейка; 2 – внешние электроды; 3 – внутренние электроды;

4 – прибор для определения УЭС грунта (воды);

5 – клеммник для подключения к прибору соответствующих электродов

Рисунок А.2 – Схема установки для определения удельного электрического сопротивления грунта в лабораторных условиях

Внешние электроды представляют собой прямоугольные пластины (из углеродистой или нержавеющей стали) с ножкой, к которой крепится или припаивается проводник – токоподвод. Размеры электродов 44×40 мм, где 40 – высота электрода. Одну сторону электродов, которая примыкает к торцевой поверхности ячейки, изолируют.

Внутренние электроды изготавливают из медной проволоки или стержня диаметром от 1 до 3 мм и длиной более высоты ячейки.

Ячейка выполняется прямоугольной формы, из материала с диэлектрическими свойствами

СТО НОСТРОЙ 2.18.116-2013

(стекло, фарфор, пластмасса). Внутренние размеры ячейки рекомендуются 100×45×45 мм.

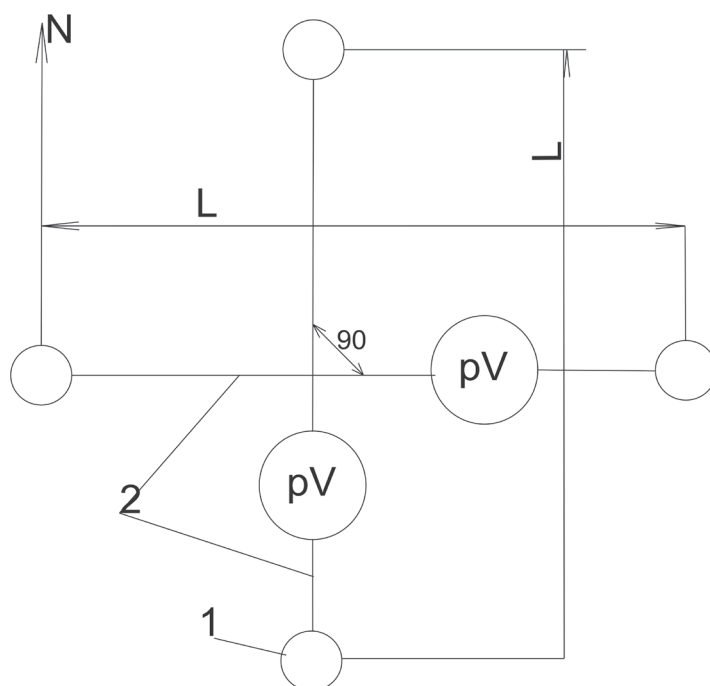
Отобранную пробу песчаных грунтов смачивают до полного влагонасыщения, а глинистых грунтов – до достижения мягкопластичного состояния. Если уровень грунтовых вод ниже уровня отбора проб, смачивание проводят дистиллированной водой, а если выше – грунтовой водой. Электроды зачищают шлифовальной шкуркой, обезжиривают ацетоном, промывают дистиллированной водой. Внешние электроды устанавливают вплотную к торцевым поверхностям внутри ячейки. В ячейку укладывают грунт, послойно утрамбовывая его, на высоту меньше высоты ячейки на 4 мм. Затем устанавливают внутренние электроды вертикально, опуская их до дна по центральной линии ячейки на расстоянии 50 мм друг от друга и 25 мм от торцевых стенок ячейки.

Измерения при определении УЭС грунта производят в соответствии с инструкцией, прилагаемой к прибору.

Результаты заносят в протокол.

А.7 Определение наличия блуждающих постоянных токов в земле для вновь сооружаемых трубопроводов тепловых сетей.

А.7.1 Определение наличия блуждающих постоянных токов по трассе вновь сооружаемых теплопроводов при отсутствии проложенных смежных подземных металлических сооружений следует проводить в соответствии с ГОСТ 9.602, измеряя разность потенциалов между двумя точками земли через каждые 1000 м по двум взаимно перпендикулярным направлениям при разnose измерительных электродов на 100 м. Схема измерений приведена на рисунке А.3.



1 – медносульфатные электроды сравнения; 2 – изолированные проводники;

pV – вольтметр; L – расстояние между электродами сравнения; N – направление вектора измерения

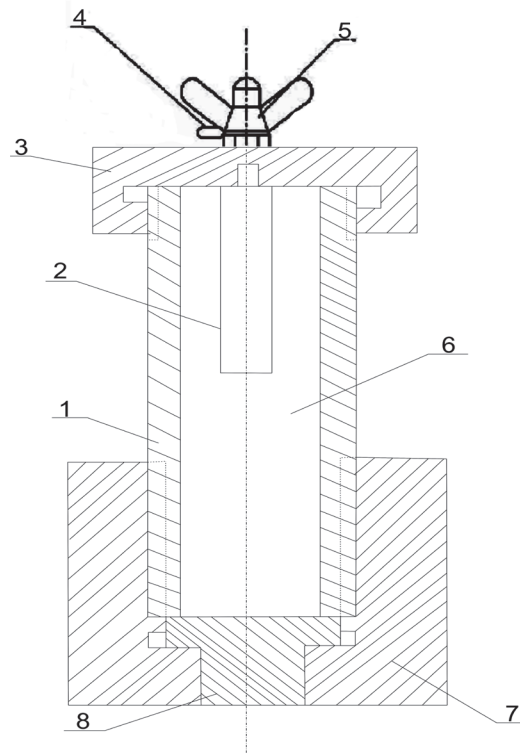
Рисунок А.3 – Схема электрических измерений для обнаружения блуждающих токов в земле

А.7.2 При наличии подземных металлических сооружений, проложенных вблизи трассы вновь сооружаемых теплопроводов на расстоянии не более 100 м, определение наличия блуждающих токов осуществляется путем измерения разности потенциалов между существующим сооружением и землей с шагом измерений не более 200 м.

А.7.3 Для измерения напряжения и силы тока используются показывающие и регистрирующие приборы классом точности не ниже 1,5. Следует применять вольтметры с внутренним сопротивлением не менее 200 кОм/В. Также рекомендуется использовать прибор для измерения параметров установок защиты от коррозии подземных металлических сооружений.

А.7.4 При измерениях используют переносные МЭС, которые подбирают так, чтобы разность потенциалов между двумя электродами не превышала 10 мВ, что должно быть определено в лабораторных условиях.

Переносной МЭС (рисунок А.4) состоит из неметаллического полого корпуса с пористым дном и навинчивающейся крышкой с укрепленным в ней стержнем из красной меди. В корпус заливают насыщенный раствор медного купороса $\text{CuSO}_4 \cdot 5\text{H}_2\text{O}$.



1 – корпус; 2 – стержень из красной меди; 3 – крышка для крепления стержня;
4 – наконечник проводника; 5 – контактный зажим; 6 – полость, заполняемая насыщенным раствором медного купороса; 7 – нижняя крышка; 8 – пористое дно

Рисунок А.4 – Переносной МЭС

При сборке переносных медносульфатных электродов необходимо:

- очистить медный стержень от загрязнений и окисных пленок либо механически

СТО НОСТРОЙ 2.18.116-2013

(наждачной бумагой), либо травлением азотной кислотой. После травления стержень тщательно промыть дистиллированной или кипяченой водой. Попадание кислоты в сосуд электрода недопустимо;

- залить электрод насыщенным раствором чистого медного купороса в дистиллированной или кипяченой воде с добавлением кристаллов купороса. Заливать электроды следует за сутки до начала измерений. После заливки все электроды установить в один сосуд (стеклянный или эмалированный) с насыщенным раствором медного купороса так, чтобы пористое дно электродов было полностью погружено в раствор.

А.7.5 Измерения в каждом пункте должны проводиться не менее 10 мин с непрерывной регистрацией или с ручной записью результатов через каждые 10 с в протокол.

В зоне блуждающих токов электрифицированного транспорта с частотой движения 15 – 20 пар в 1 ч измерения необходимо производить в часы утренней или вечерней пиковой нагрузки электротранспорта.

В зоне влияния блуждающих токов электрифицированных железных дорог период измерения должен охватывать пусковые моменты и время прохождения электропоездов в обе стороны между двумя ближайшими станциями.

А.7.6 Если наибольший размах колебаний разности потенциалов (между наибольшим и наименьшим ее значениями) превышает 0,04 В, это характеризует наличие блуждающих токов (как в отсутствии, так и при наличии других подземных сооружений, проложенных вблизи трассы вновь сооружаемых теплопроводов).

А.8 Определение опасного влияния блуждающего постоянного тока для действующих трубопроводов тепловых сетей.

А.8.1 Опасное влияние блуждающего постоянного тока выявляют, определяя изменение потенциала трубопровода под действием блуждающего тока по отношению к стационарному потенциалу трубопровода. Измерения выполняются с шагом не более 200 м.

А.8.2 Измерения производят в стационарных КИП, оборудованных электродами сравнения длительного действия, или на нестационарных КИП, устанавливая электроды сравнения на дне камеры, в шурфах или на поверхности земли на минимально возможном расстоянии (в плане) от трубопроводов.

А.8.3 Для проведения измерений используют вольтметры в соответствии с А.7.3. Положительную клемму измерительного прибора присоединяют к трубопроводу, отрицательную – к электроду сравнения.

А.8.4 Режим измерений должен соответствовать условиям, изложенным в А.7.5.

Результаты ручной записи измерений заносят в протокол.

В тех случаях, когда наибольший размах колебаний потенциала трубопроводов, измеряемого

относительно МЭС (разность между наибольшим и наименьшим абсолютными значениями этого потенциала), не превышает 0,04 В, колебания потенциала не характеризуют опасного влияния блуждающих постоянных токов.

А.8.5 Стационарный потенциал трубопроводов $U_{ст}$ следует определять при выключенных средствах ЭХЗ путем непрерывного измерения и регистрации разности потенциалов между трубопроводом (подающим или обратным) и МЭС в течение достаточно длительного времени – вплоть до выявления практически не изменяющегося во времени (в пределах 0,04 В) значения потенциала, относящегося к периоду перерыва в движении электрифицированного транспорта, когда блуждающий ток отсутствует (как правило, в ночное время суток). За стационарный потенциал трубопровода принимается среднее значение потенциала при различии измерявшихся значений не более чем на 0,04 В. При отсутствии возможности измерения стационарного потенциала трубопровода его значение принимают равным минус 0,7 В относительно МЭС.

Примечание – При определении опасного влияния блуждающего тока на теплопроводы канальной прокладки электроды сравнения следует устанавливать в зоне затопления или заиливания канала.

А.9 Определение опасного влияния переменного тока.

А.9.1 Зоны опасного влияния переменного тока определяют на участках трубопроводов, на которых выявлены значения напряжения переменного тока между трубопроводом и МЭС, превышающие 0,3 В.

А.9.2 Смещение потенциала трубопровода, вызываемое переменным током, измеряют на ВЭ относительно переносного МЭС до и после подключения ВЭ к трубопроводу через конденсатор емкостью 4 мкф. ВЭ представляет собой пластину, изготовленную из стали ст. 3 размером 25×25 мм, толщиной 1,5 – 2,0 мм.

Примечания

1 На участке трубопровода, оборудованного ЭХЗ, измерения выполняют при отключенных средствах ЭХЗ.

2 На теплопроводах канальной прокладки опасное влияние переменного тока определяют лишь на участках затопления или заиливания каналов.

А.9.3 ВЭ устанавливают в специально подготовленном шурфе, подготовку и установку которого производят в следующем порядке.

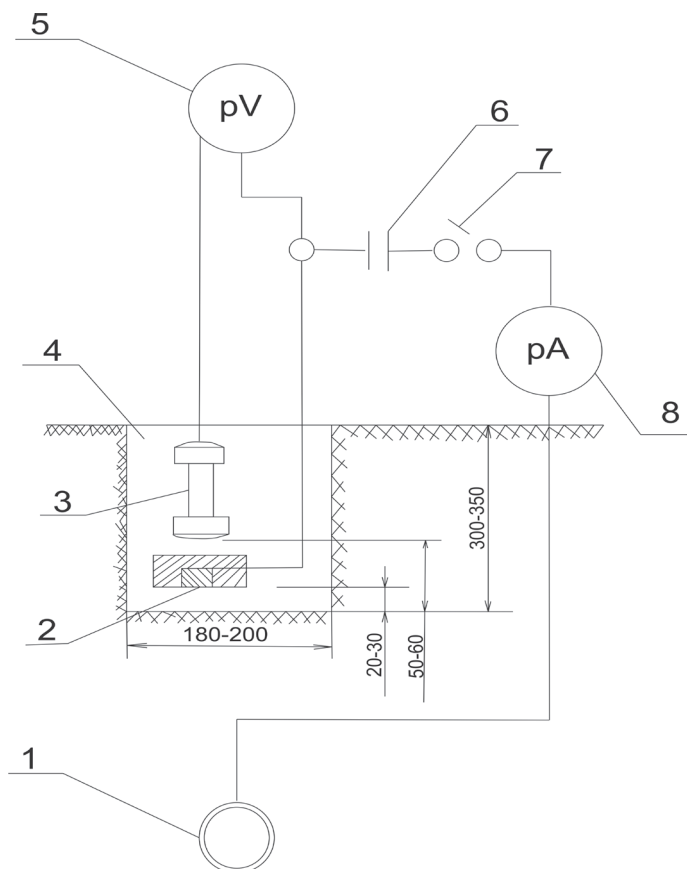
В намеченном пункте измерений над теплопроводом или в максимальном приближении к нему (в плане) в месте отсутствия дорожного покрытия делают шурф глубиной от 300 до 350 мм и диаметром от 180 до 200 мм.

Перед установкой в грунт ВЭ зачищают шлифовальной шкуркой по ГОСТ 6456 зернистостью 40 и насухо протирают. Предварительно из взятой со дна шурфа части грунта, контактирующего с ВЭ, должны быть удалены твердые включения размером более 3 мм. На выровненное дно шурфа насыпают слой грунта толщиной 30 мм, на нем укладывают ВЭ рабочей (неизолированной) поверхностью вниз и засыпают его грунтом слоем от 60 до 80 мм от дна шурфа. Грунт

СТО НОСТРОЙ 2.18.116-2013

над ВЭ утрамбовывают с усилием 3 – 4 кг на площадь ВЭ. Сверху устанавливают переносной МЭС и засыпают грунтом. При наличии атмосферных осадков предусматривают меры против увлажнения грунта и попадания влаги в шурф.

А.9.4 Для проведения измерений собирают схему, приведенную на рисунке А.5. Используют вольтметр с входным сопротивлением не менее 1 МОм.



1 – трубопровод; 2 – датчик потенциала; 3 – переносной медносульфатный электрод сравнения;
4 – шурф; 5 – вольтметр постоянного тока; 6 – конденсатор; 7 – выключатель;
8 – амперметр переменного тока

Рисунок А.5 – Схема измерения смещения стационарного потенциала трубопровода под влиянием переменного тока

Измерения производят в такой последовательности:

- измеряют стационарный потенциал ВЭ относительно МЭС через 10 мин после его установки в грунт;

- после стабилизации значения стационарного потенциала ВЭ в пределах 1 – 2 мВ в течение 5 мин подключают ВЭ к трубопроводу по схеме рисунка А.5 и через 10 мин снимают первое показание вольтметра;

- показания непрерывно записывают в память соответствующего измерительного прибора или снимают через 10 с в течение не менее 10 мин.

Среднее смещение потенциала ВЭ за период измерений ΔU_{cp}^m , мВ, определяют по компьютерной программе (например, используемой при камеральной работе с прибором ПКИ-02) или по формуле:

$$\Delta U_{\text{cp}}^m = (\sum_{i=1}^m U_i / m) - U_{\text{ст}}, \quad (\text{A.4})$$

где $\sum U_i$ – сумма значений потенциала, измеренного при подключении ВЭ к трубопроводу, мВ;

m – общее число измерений;

$U_{\text{ст}}$ – стационарный потенциал ВЭ.

Действие переменного тока признается опасным при среднем значении смещения потенциала в отрицательную сторону не менее чем на 10 мВ по отношению к стационарному потенциалу.

Результаты измерений оформляют в виде протокола.

Среднюю плотность переменного тока j , мА/см², рассчитывают по формуле:

$$j = J / 6,25, \quad (\text{A.5})$$

где J – среднее значение силы переменного тока за время измерений, мВ;

6,25 – площадь ВЭ, см².

Действие переменного тока признается опасным при средней плотности тока более 1 мА/см² (10 А/м²).

При использовании мультиметров, позволяющих измерять напряжение и силу тока, допускается сначала измерить смещение потенциала ВЭ по А.9.4, а затем, включив прибор в цепь в качестве амперметра, измерить силу переменного тока на ВЭ.

При наличии амперметра и вольтметра одновременно измеряют смещение потенциала ВЭ и силу переменного тока после присоединения ВЭ к трубопроводу.

Приложение Б

(рекомендуемое)

**Виды покрытий для защиты от наружной коррозии трубопроводов
тепловых сетей (в соответствии с ГОСТ 9.602)**

Таблица Б.1

Условия нанесения покрытия	Конструкция (структура) защитного покрытия	Толщина покрытия, мм	Способ прокладки теплопровода	Вид теплоизоляции	Максимально допустимая температура теплоносителя, °С
Базовые	Силикатно-эмалевое (два слоя эмали марки 155Т или марки МК-5, оплавленной при температуре 800 °С)	0,5 для труб диаметром до 159 мм включ.; 0,6 для труб диаметром св. 159 мм	Подземный в каналах и бесканальный	Все виды тепловой изоляции	300
	Алюмокерамическое (один слой покрытия плазменного нанесения из смеси порошкового алюминия марки ПА-4 (85 %) и ильменитового концентрата (15 %)¹)	Не менее 0,25	Подземный в каналах и бесканальный	Все виды тепловой изоляции, рН водной вытяжки которой от 2,5 до 10,5	300
	На основе металлизационного алюминия с пропиткой кремнийорганическими красками (два слоя алюминия, один слой краски)	Не менее 0,25	Подземный в каналах и бесканальный	Все виды тепловой изоляции, рН водной вытяжки которой от 4,5 до 9,5	150
	Лакокрасочное органосиликатное марки ОС-51-03 или аналогичной (с термобработкой при температуре 200 °С)	Не менее 0,25	Подземный в каналах	Все виды тепловой изоляции	180

Окончание таблицы Б.1

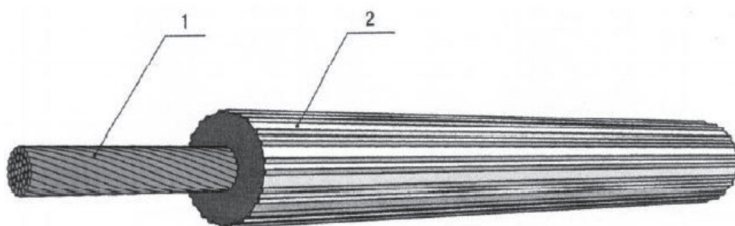
Условия нанесения покрытия	Конструкция (структура) защитного покрытия	Толщина покрытия, мм	Способ прокладки теплопровода	Вид теплоизоляции	Максимально допустимая температура теплоносителя, °С
Трассовые	Лакокрасочное органосиликатное марки ОС-51-03 с отвердителем ²⁾	Не менее 0,45	Подземный в каналах	Все виды тепловой изоляции	150
	Лакокрасочное эпоксидное (три слоя эпоксидной эмали марки ЭП-969) ²⁾	Не менее 0,1	Подземный в каналах	Все виды подвешной тепловой изоляции	150
	Кремнийорганическое (три слоя кремнийорганической краски) ²⁾	Не менее 0,25	Подземный в каналах	Все виды подвешной тепловой изоляции	150
<p>¹⁾ Защита участков сварных стыковых соединений трубопроводов с алюмокерамическим защитным покрытием, а также элементов трубопроводов тепловых сетей в полевых условиях должна производиться либо металлизационным алюминиевым покрытием с применением ручных газопламенных или электродуговых металлизаторов и ручных плазмотронов с последующей пропиткой, либо лакокрасочными покрытиями.</p> <p>²⁾ Применяют при ремонте теплопроводов, а также для изоляции стыков и мест присоединений.</p>					

Приложение В
(рекомендуемое)

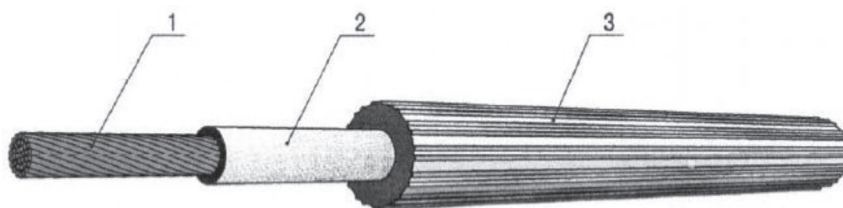
Схемы размещения протяженных анодных заземлений

В.1 По конструктивному исполнению и назначению следует различать следующие группы протяженных электродов:

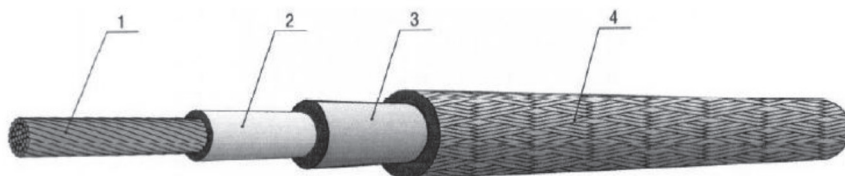
- электроды протяженные общего типа монослойные (рисунок В.1);
- электроды протяженные общего типа многослойные (рисунок В.2);
- электроды протяженные универсального типа комплектные в заводской коксовой упаковке (рисунок В.3).



1 – медный или стальной токопровод; 2 – рабочая оболочка из электропроводного эластомера с удельным объемным электросопротивлением в диапазоне 0,5 – 5,0 Ом·м
Рисунок В.1 – Принципиальная конструкция монослойного протяженного электрода

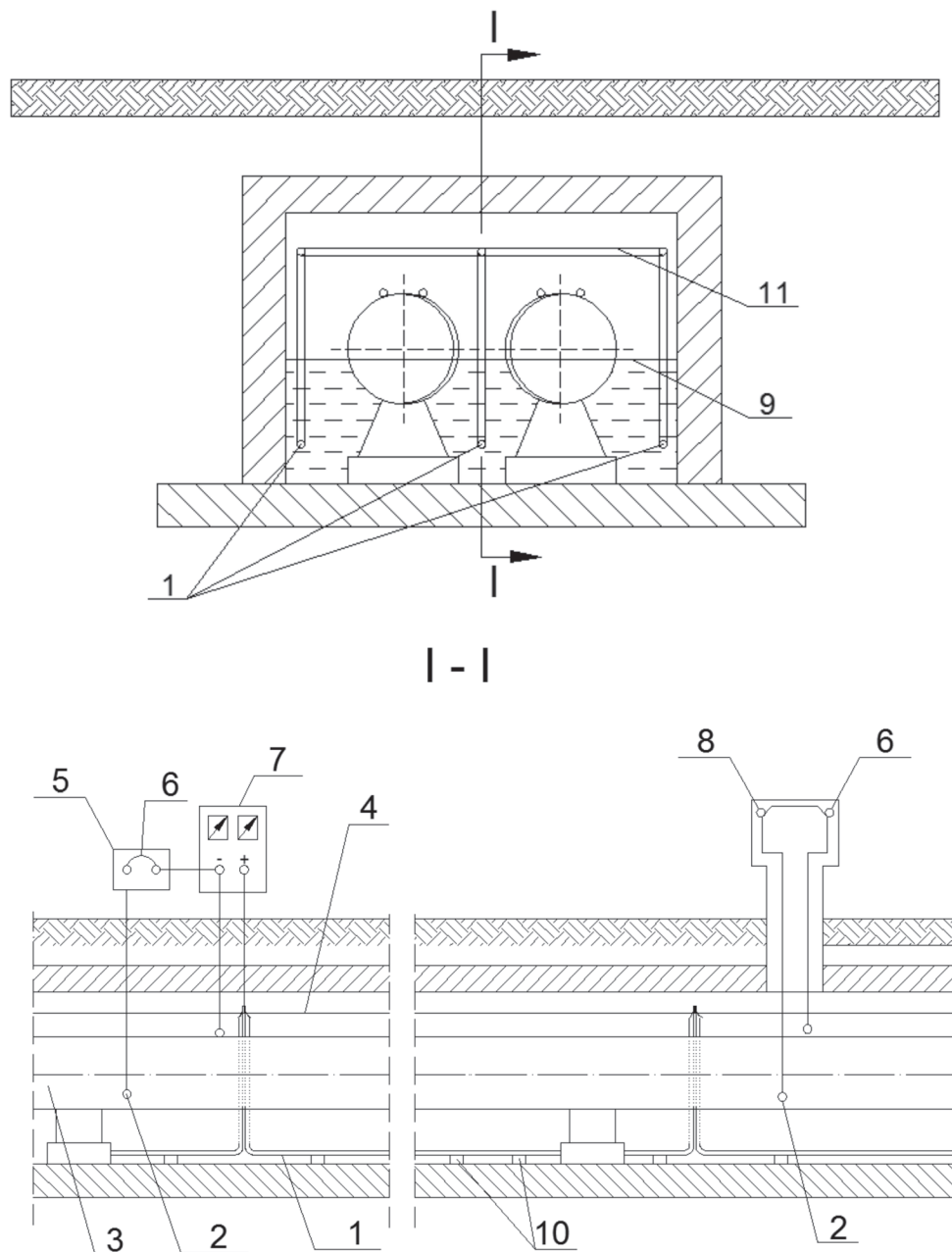


1 – медный или стальной токопровод; 2 – токозадающая оболочка из электропроводного эластомера с удельным объемным электросопротивлением в диапазоне 0,5 – 3000 Ом·м;
3 – рабочая оболочка из электропроводного эластомера с удельным объемным электросопротивлением в диапазоне 0,5 – 5,0 Ом·м
Рисунок В.2 – Принципиальная конструкция многослойного протяженного электрода



1 – медный или стальной токопровод; 2 – токозадающая оболочка из электропроводного эластомера с удельным объемным электросопротивлением в диапазоне 0,5 – 3000 Ом·м;
3 – коксовая оболочка; 4 – чехол из углеродного материала, покрытого электропроводным эластомером
Рисунок В.3 – Принципиальная конструкция многослойного протяженного электрода

В.2 Схемы размещения протяженных АЗ при ЭХЗ трубопровода тепловых сетей приведены на рисунках В.4 и В.5.



- 1 – электроды АЗ; 2 – вспомогательные электроды; 3 – трубопровод; 4 – распределительный кабель;
 5 – КИП у станции катодной защиты (СКЗ); 6 – электроперемычка; 7 – СКЗ (преобразователь);
 8 – КИП; 9 – уровень затопления канала; 10 – диэлектрические опоры;
 11 – электроперемычка между электродами АЗ

Рисунок В.4 – Принципиальная схема размещения протяженного АЗ при ЭХЗ трубопровода в тепловом канале

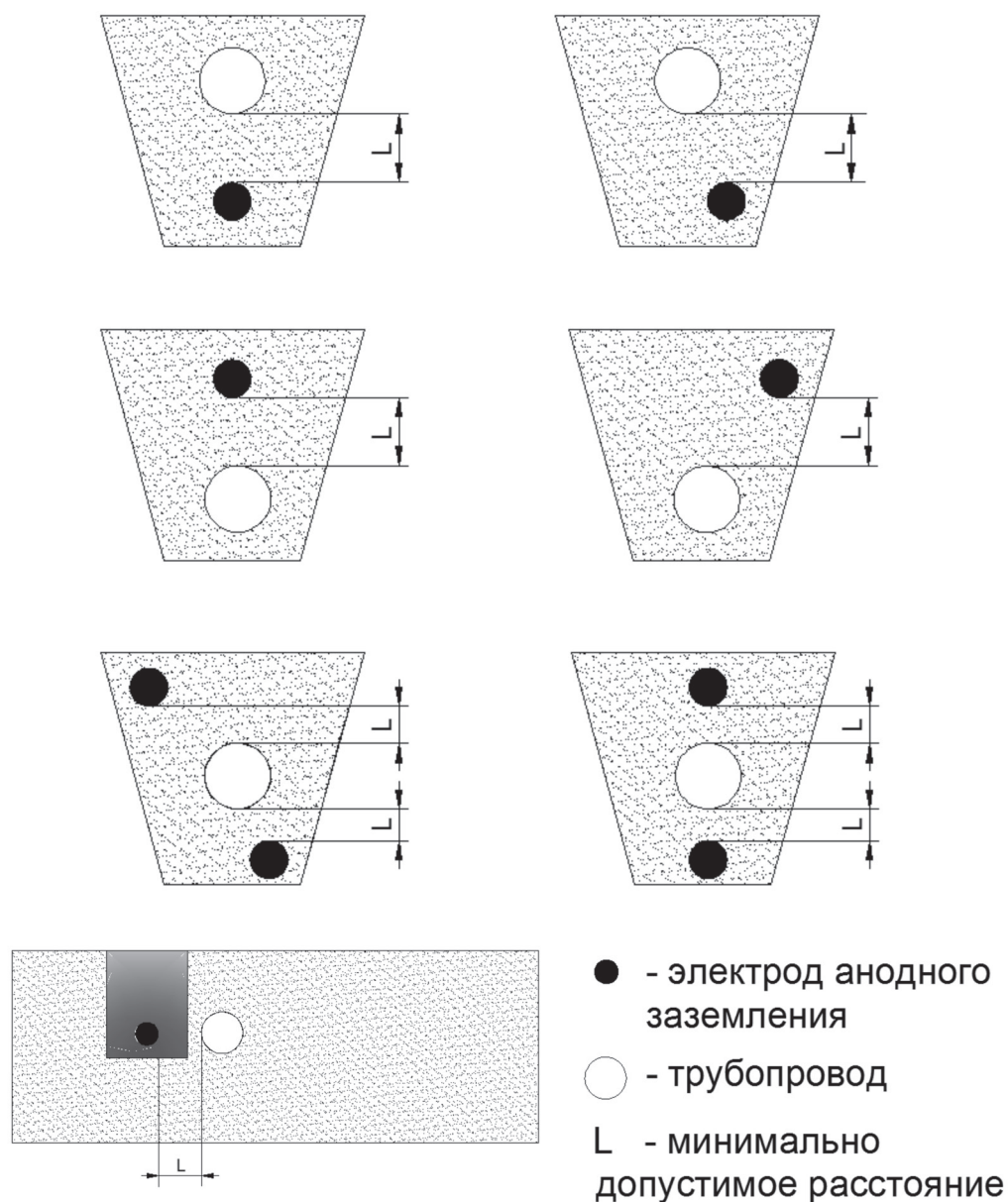


Рисунок В.5 – Принципиальная схема размещения протяженного АЗ при ЭХЗ трубопровода бесканальной прокладки

В.3 Требования к железокремнистым анодам (ферросицидам)

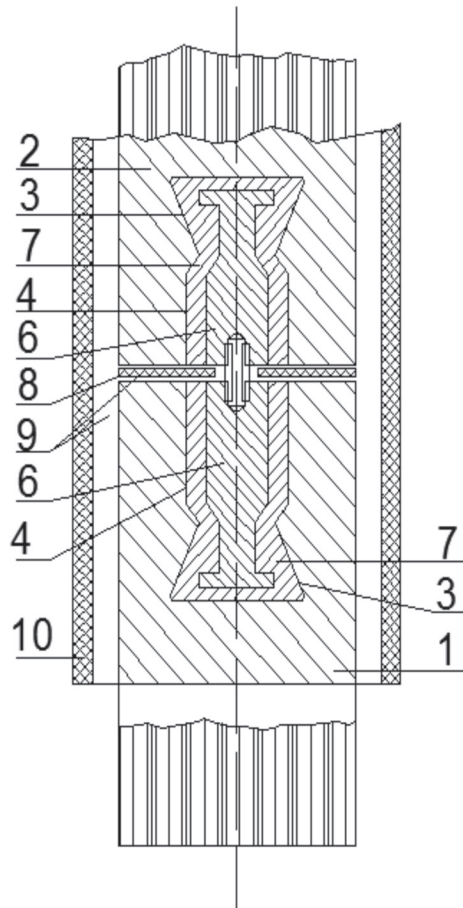
В.3.1 Требования к конструкции.

В.3.1.1 АЗ представляет собой электрод, выполненный из коррозионностойкого железокремнистого сплава (ферросицида) и снабженный питающим кабелем. Электроды заземлителя имеют стержневую форму и представляют собой отливку круглого сечения. Диаметр одного электрода, как правило, принимается равным 50 – 75 мм, длина электрода до 1500 мм. Количество АЗ в заземлении, расстояние между ними, способ расположения анодов определяются проектом катодной защиты.

В.3.1.2 Крепление токоввода внутри анода заключается в заливке провода (кабеля), пред-

варительно установленного в отверстии на торце анода, легкоплавким сплавом с последующей герметизацией отверстия и изоляцией узла присоединения. Также применяются термоусадочные муфты.

В.3.1.3 Ферросилидвые аноды не поддаются сварке, поэтому там, где по требованиям эксплуатации необходимы аноды длиной более 1500 мм, прибегают к соединению анодов встык. Пример подобного соединения показан на рисунке В.6.



1, 2 – железокремнистые электроды; 3, 4 – глухие отверстия; 5 – стальная шпилька;
6 – стальные вкладыши; 7 – свинец; 8 – фторопластовая прокладка; 9 – эпоксидная смола ЭД-16;
10 – липкая лента

Рисунок В.6 – Герметизация и изоляция электродов встык

В.3.2 Требования к работоспособности.

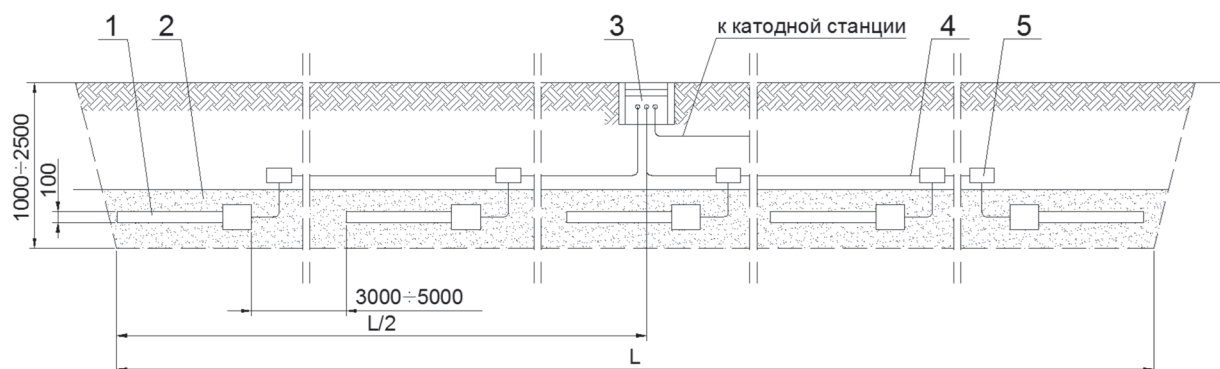
В.3.2.1 Основные характеристики железокремнистых анодов:

- максимальный рабочий ток на 1 электрод – не более 5 А;
- средний ресурс Ампер/лет – от 30 до 70;
- масса заземлителей – от 10 до 35 кг;
- анодная растворимость сплава в зависимости от среды и плотности тока – от 0,1 до 0,5 кг/А в год.

СТО НОСТРОЙ 2.18.116-2013

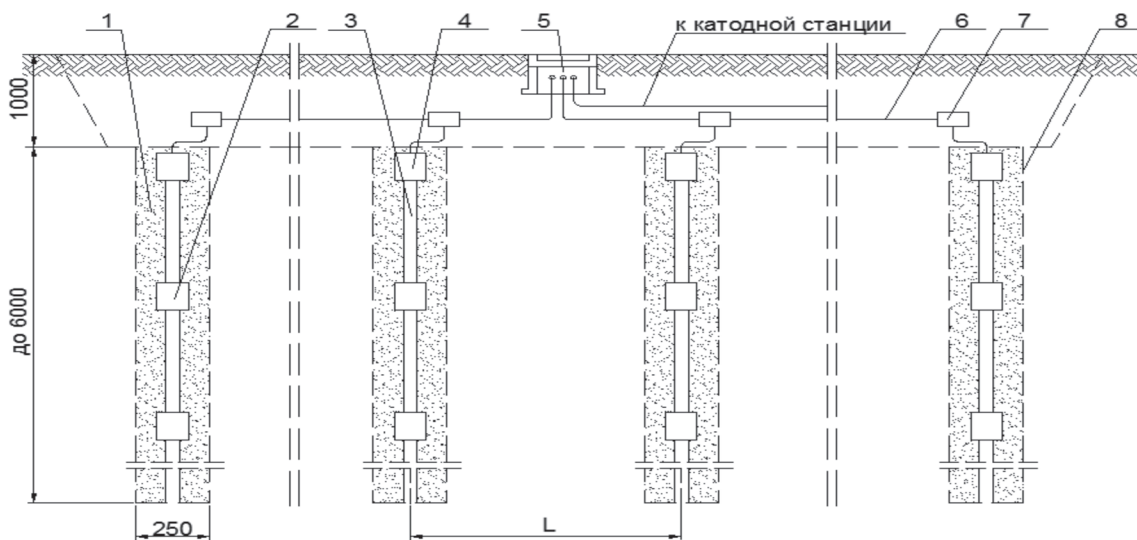
В.3.2.2 Специфические свойства ферросилидового литья – низкая механическая прочность и высокая хрупкость – обуславливают определенные требования к их транспортировке. При погрузочных работах и монтаже необходимо очень осторожное обращение с анодами, нельзя бросать их и допускать резких ударов. Транспортировку анодов рекомендуется осуществлять в упакованном виде.

В.4 Схемы размещения железокремнистых анодов при ЭХЗ трубопровода тепловых сетей бесканальной прокладки приведены на рисунках В.7 и В.8 (схемы канальной прокладки см. приложение И настоящего стандарта).



1 – железокремнистый электрод; 2 – коксовая мелочь; 3 – контактное устройство;
4 – кабель; 5 – соединительный фитинг

Рисунок В.7 – Поверхностное АЗ с горизонтальным размещением железокремнистых электродов

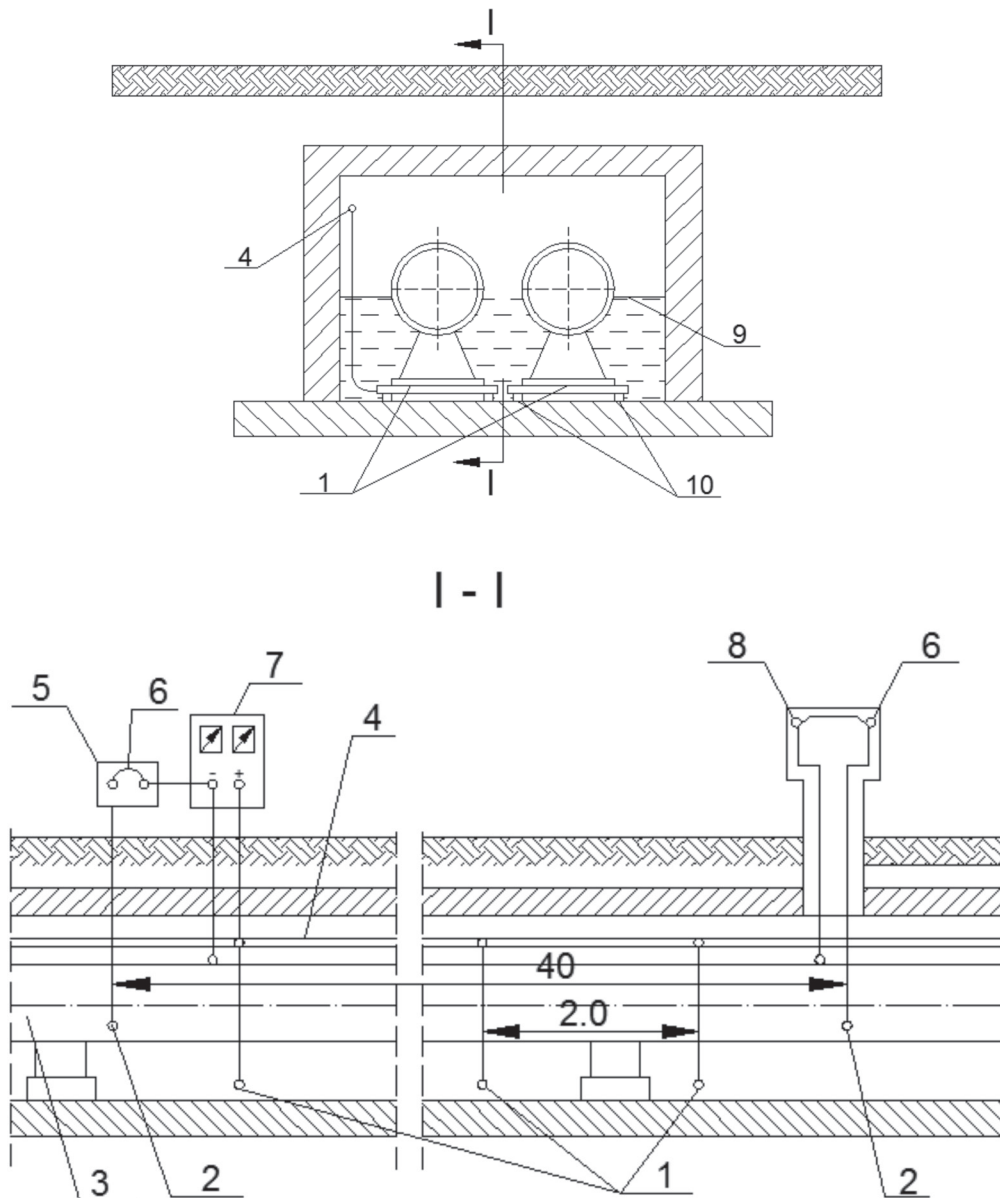


1 – коксовая мелочь; 2 – изоляционное соединение встык; 3 – железо-кремнистый электрод;
4 – токоввод с кабельным выводом; 5 – контактное устройство; 6 – кабель АВРГ 1Х10 (ГОСТ 433-73);
7 – соединительный фитинг; 8 – буровая скважина

Рисунок В.8 – Поверхностное АЗ с вертикальным размещением железокремнистых электродов

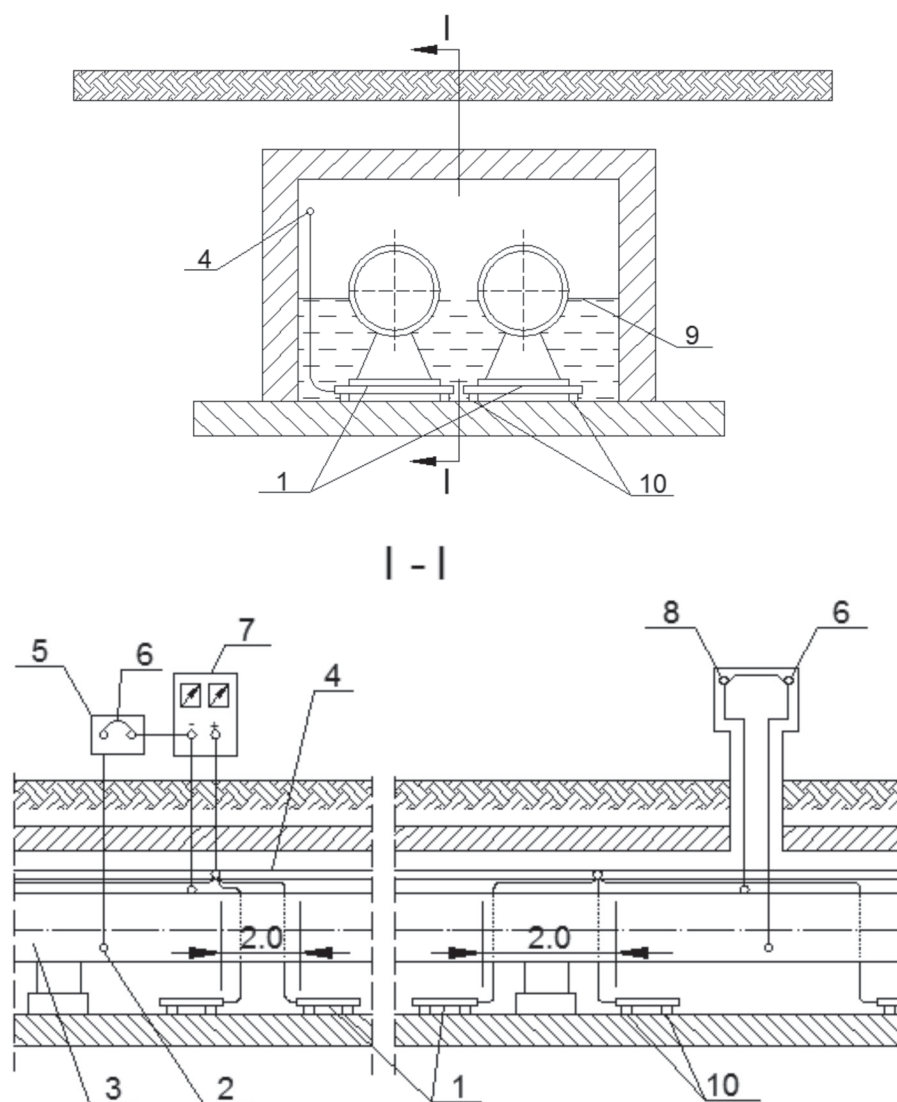
Приложение Г
(рекомендуемое)

Схемы размещения в тепловом канале стержневых анодных заземлений



- 1 – электроды АЗ стержневого типа; 2 – вспомогательные электроды;
 3 – трубопровод; 4 – распределительный кабель; 5 – КИП у станции катодной защиты;
 6 – электроперемычка; 7 – станция катодной защиты (преобразователь); 8 – КИП;
 9 – уровень затопления канала; 10 – диэлектрические опоры

Рисунок Г.1 – Схема размещения в тепловом канале распределенных АЗ стержневого типа, расположенных перпендикулярно оси трубопроводов



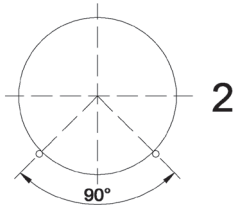
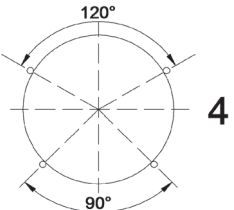
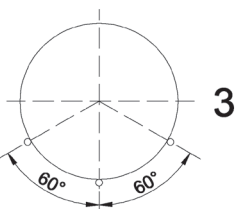
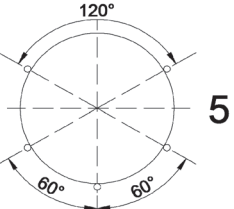
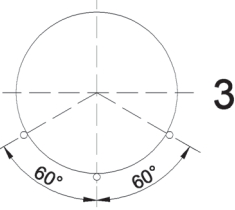
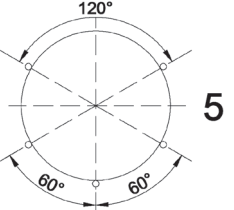
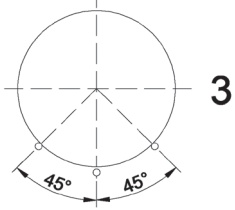
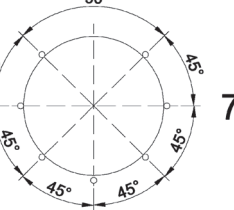
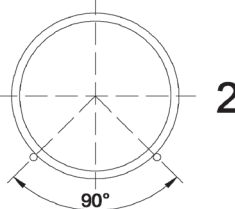

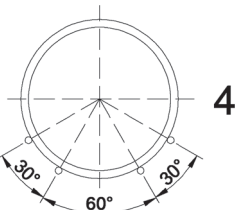
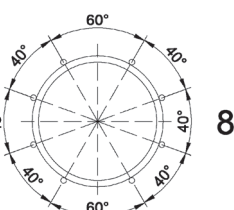
1 – электроды АЗ стержневого типа; 2 – вспомогательный электрод; 3 – трубопровод;
 4 – распределительный кабель; 5 – КИП у станции катодной защиты; 6 – электроперемычка;
 7 – станция катодной защиты (преобразователь); 8 – КИП; 9 – уровень затопления канала;
 10 – диэлектрические опоры

Рисунок Г.2 – Схема размещения в тепловом канале распределенных АЗ стержневого типа, укладываемых вдоль канала

Приложение Д
(рекомендуемое)

Схемы размещения протекторов на поверхности трубопровода

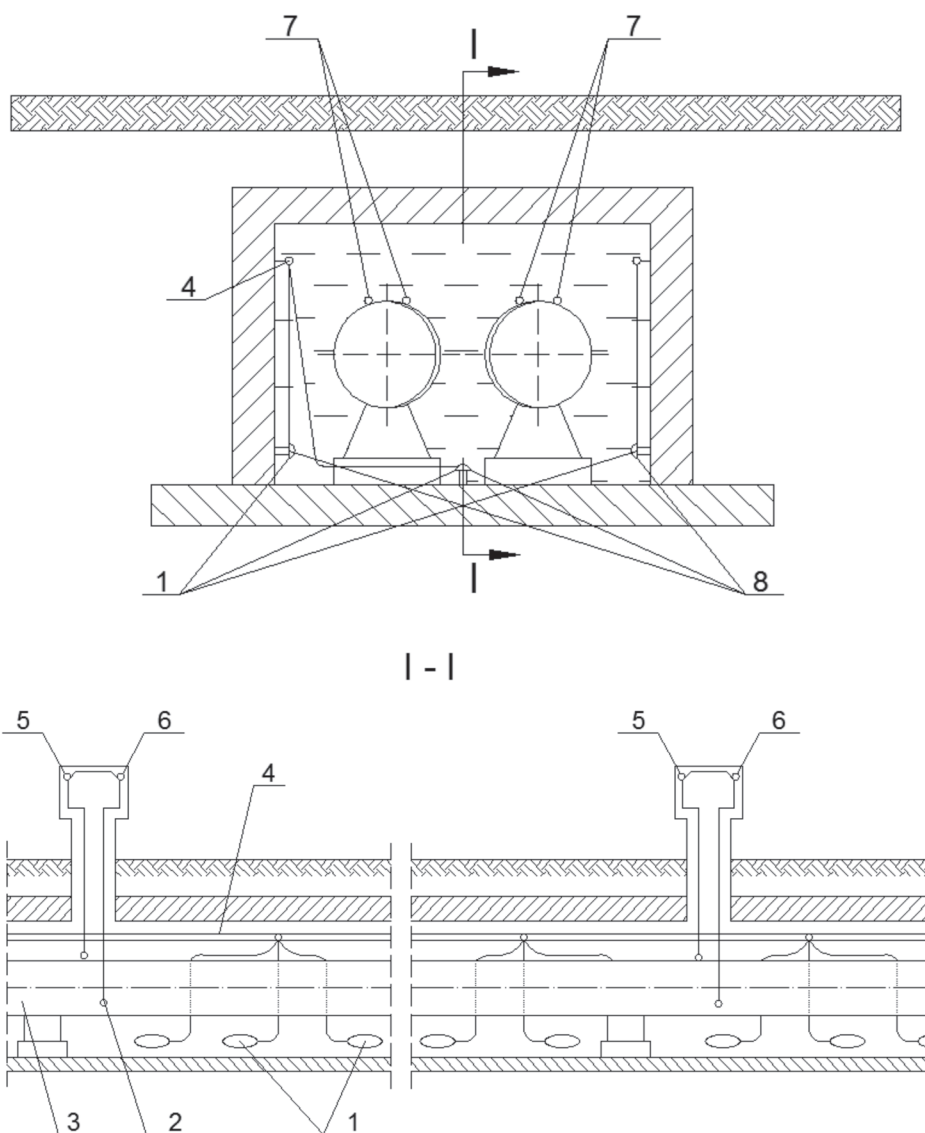
Таблица Д.1

Дн, мм	Количество протекторов		Примечание
	при затоплении трубопровода до осевой линии	при полном затоплении трубопровода	
426 530			На поверхности трубопровода с защитным диэлектрическим покрытием
630 720			
530			На поверхности трубопровода без защитного покрытия
630 720			
530 630			На поверхности теплоизоляционной конструкции трубопровода без защитного покрытия
720 820			

Приложение Е

(рекомендуемое)

Схема размещения протекторов в каналах, подвергающихся периодическому или постоянному затоплению



- 1 – магниевые протекторы; 2 – вспомогательный электрод; 3 – трубопровод;
4 – распределительный кабель; 5 – КИП; 6 – электроперемычка;
7 – магниевые протекторы стержневого типа; 8 – диэлектрические опоры

Рисунок Е.1 – Схема размещения магниевых протекторов

Приложение Ж
(рекомендуемое)

**Состав и формы приемо-сдаточной документации по электрохимической
защите трубопроводов тепловых сетей**

Ж.1 После завершения СМР в полном объеме строительная организация передает заказчику для организации выполнения наладочных работ следующую документацию:

- проект со всеми согласованиями отступлений от него, допущенных в ходе СМР – 1 экз.;
- исполнительные чертежи (масштаб 1:500) с отметкой о приемке их в геофонд и в копиях – 1 экз.;
- журнал авторского и технического надзора – 3 экз.;
- справки от смежных организаций о выполнении работ в полном объеме, если такие работы были предусмотрены проектами – 1 экз.;
- технические паспорта на преобразователи, дренажные устройства и сертификаты качества предприятий-изготовителей на гальванические аноды (протекторы), АЗ, МЭС и др. комплектующие изделия – 1 экз.;
- акты приемки электромонтажных работ – 1 экз.;
- акты приемки КУ, электроперемычек, контрольных пунктов – 1 экз.;
- акты освидетельствования скрытых работ – 1 экз.;
- акты проверки сопротивления растеканию контуров АЗ – 1 экз.;
- протоколы измерений сопротивления изоляции кабелей – 1 экз.;
- протоколы измерений сопротивления петли «фаза–ноль» или сопротивления защитного заземления – 2 экз.;
- акты предустановочного контроля преобразователей – 1 экз.;
- акты пневматических и электрических (заводских) испытаний изолирующих фланцев – 1 экз.;
- акты приемки установленных изолирующих соединений – 1 экз.;
- справки о выполненном благоустройстве территорий, на которых производились СМР, от владельцев этих территорий – 1 экз.

Ж.2 Указанная документация по поручению заказчика может передаваться сразу непосредственно эксплуатационной организации в случаях, когда наладочные работы будут выполняться этой организацией.

АКТ

приемки строительного-монтажных работ

_____ «__» _____ Г.
(регион)

По адресу _____.

Работы выполнены по проекту _____.
(наименование организации и № проекта)

Мы, нижеподписавшиеся:

от технического заказчика _____
(должность, фамилия)

от эксплуатационной организации _____
(должность, фамилия)

от строительной организации _____
(должность, фамилия)

от технического надзора _____
(должность, фамилия)

от проектной организации _____
(должность, фамилия)

составили настоящий акт в том, что _____
_____ выполнены в соответствии с проектом.

Комиссии были предъявлены следующие узлы СМР:

1. Кабельные прокладки

а) кабель от преобразователя до АЗ марки _____ уложен в траншее на глубине _____ м, длиной _____ м и защищен _____.
(покрыт кирпичом, в трубах и т.д.)

По стене здания _____
(способ прокладки, марка кабеля и длина)

В подвале здания _____
(способ прокладки, марка кабеля и длина)

б) кабель от преобразователя до КУ марки _____ уложен в траншее на глубине _____ м, длиной _____ м и защищен _____.
(покрыт кирпичом, в трубах и т.д.)

По стене здания _____
(способ прокладки, марка кабеля и длина)

В подвале здания _____
(способ прокладки, марка кабеля и длина)

2. АЗ выполнено по чертежу _____.

а) электроды заземления выполнены из _____
(материал, профиль, сечение)

длиной _____ м, в количестве _____ шт. _____
(с обсыпкой или без обсыпки)

б) внутренний электрод выполнен из _____
(материал, профиль, сечение)

_____.
(наличие активатора или обсыпки)

в) общее сопротивление растеканию _____

3. Контактные устройства

а) КУ на _____ выполнено из _____
(вид сооружения)

_____.
(материал, сечение, профиль)

По чертежу № _____ Контакт с защищаемым сооружением осуществлен путем _____

_____.
Антикоррозионное покрытие на защищаемом сооружении _____

_____.

б) КУ на _____ выполнено из _____
(вид сооружения)

_____.
(материал, сечение, профиль)

По чертежу № _____ Контакт с защищаемым сооружением осуществлен путем _____

_____.

Антикоррозионное покрытие на защищаемом сооружении _____

_____.

СТО НОСТРОЙ 2.18.116-2013

Электромонтажные работы

а) Установка _____ питается от сети переменного тока напряжением _____ В, размещена _____

(место, метод крепления)

б) Электропроводка переменного тока выполнена _____

(марка, сечение, длина кабеля, провод)

Монтаж проводки осуществлен _____

(по фасаду, в подвале, в земле и т.д.)

Место подключения _____

Устройство учета эл. энергии _____

в) Отключающее устройство выполнено _____

г) Защитное заземление выполнено по чертежу № _____

д) Сопротивление растекания защитного заземления _____

е) Электромонтажные работы выполнены в соответствии с актом приемки и сдачи электромонтажных работ _____

5. Прочие устройства _____

6. Замечания по СМР _____

Подписи:

от технического заказчика _____

от эксплуатационной организации _____

от строительной организации _____

от технического надзора _____

от проектной организации _____

АКТ
приемки и сдачи электромонтажных работ

_____ «__» _____ г.
(регион)

Заказчик _____

Объект _____

Комиссия в составе:

от технического заказчика _____
(должность, фамилия)

от электромонтажной организации _____
(должность, фамилия)

от эксплуатационной организации _____
(должность, фамилия)

Произведена проверка и осмотр выполненных работ по _____

1. К сдаче предъявлено _____

2. Электромонтажные работы выполнены по проекту, разработанному и согласованному с _____

3. Отступление от проекта _____

4. Электромонтажные работы выполнены (оценка) _____

5. Оставшиеся недоделки _____

не препятствуют нормальной эксплуатации и подлежат устранению электромонтажной организацией до _____

ЗАКЛЮЧЕНИЕ:

Электрооборудование, перечисленное в п. № 1 настоящего акта, считать принятым в нормальную эксплуатацию после пусконаладочных работ.

К акту прилагается:

1. Протокол измерения сопротивления изоляции кабелей.
2. Протокол измерения полного сопротивления петли «фаза–ноль».

СТО НОСТРОЙ 2.18.116-2013

3. Протокол проверки наличия цепи между заземлителями и заземляемыми элементами электрооборудования.

4. Протокол измерения сопротивления растекания тока заземляющих устройств.

СДАЛ _____

ПРИНЯЛ _____

АКТ

**приемки в эксплуатацию контактных устройств, потенциалоуравнивающих
перемычек и контрольно-измерительных пунктов**

г. _____ «__» _____ г.

Комиссия в составе представителей:

от строительной организации _____
(должность, фамилия)

от технического заказчика _____
(должность, фамилия)

от эксплуатационной организации _____
(должность, фамилия)

произвела осмотр и проверку выполненных работ _____

по адресу _____

на трубопроводе _____

Работы выполнены по проекту _____

В соответствии с типовым чертежом _____

Глубина залегания трубопровода _____

Оборудовано _____
(электродом сравнения)

Привязки указаны на исполнительном чертеже _____

Подписи:

от строительной организации _____

от технического заказчика _____

Заключение об исправности сдаваемого сооружения:

эксплуатационная организация, проводящая проверку _____

проверка производилась методом _____

с помощью прибора _____

результат проверки _____

(должность, Ф.И.О.)

(подпись)

Печать

«__» _____ г.

АКТ

**гидравлических и электрических испытаний изолирующих
фланцев с условным проходом**

Dy - _____

Испытания изолирующего фланцевого соединения на прочность и плотность

« ____ » _____ г. проведено гидравлическое испытание изолирующего фланцевого соединения (№ ____) на прочность и плотность давлением ____ МПа с выдержкой 10 мин с последующим осмотром и измерением падения давления по манометру.

При осмотре дефектов, утечек и видимого падения давления по манометру не обнаружено.

Изолирующее фланцевое соединение испытание на прочность и плотность выдержало.

Производитель работ _____

(должность, Ф.И.О., подпись)

Представитель ОТК _____

(должность, Ф.И.О., подпись)

Электрические испытания изолирующего фланцевого соединения

(действительны в течение 3-х месяцев)

« ____ » _____ г. проведены электрические испытания изолирующего фланцевого соединения (№ ____).

При испытании в сухом помещении мегомметром типа М-1101 при напряжении 1 кВ короткое замыкание не зафиксировано.

Измеренное сопротивление изолирующего фланцевого соединения

Изолирующее фланцевое соединение электрические испытания выдержало.

После установки фланца на трубопровод тепловой сети вызвать представителя эксплуатационной организации для приемки.

Производитель работ _____

(должность, Ф.И.О., подпись)

Представитель ОТК _____

(должность, Ф.И.О., подпись)

Справка

О приемке изолирующего соединения _____ шт.

по _____

(адрес)

Произведена проверка исправности электроизолирующего соединения по вызову от

(наименование организации)

Предприятие-изготовитель _____

Установка изолирующего соединения выполнена по проекту № _____

(наименование проектной организации)

Проверка производилась методом _____

с помощью прибора _____

При приемке представлены следующие документы:

а) акты гидравлических и электрических испытаний;

б) эскиз трубопровода.

Результаты проверки _____

Заключение _____

Представитель эксплуатационной организации

(должность, Ф.И.О.)

(подпись)

« ____ » _____ г.

АКТ

приемки строительного-монтажных работ протекторной (гальванической) защиты

_____ «__» _____ Г.
(регион)

Работы по защите _____
(наименование сооружения)

по адресу _____ выполнялись по проекту № _____
(наименование организации, обозначение проекта)

Мы, нижеподписавшиеся:

от заказчика _____
(должность, фамилия)

от эксплуатационной организации _____
(должность, фамилия)

от строительной организации _____
(должность, фамилия)

от технического надзора _____
(должность, фамилия)

от проектной организации _____
(должность, фамилия)

составили настоящий акт в том, что _____
_____ выполнены в соответствии с проектом.

Комиссии были предъявлены следующие узлы СМР:

1. Гальванические аноды (протекторы)

а) типа _____ длиной _____ мм, массой _____ кг в количестве _____ шт.,
установлены группами по _____ шт. в каждой. Общее количество групп _____;

б) расстояние между гальваническими анодами (протекторами) в группах _____ м.

Расстояние между гальваническими анодами (протекторами) и защищаемым сооружением:

в 1-ой группе _____ м, во 2-ой группе _____ м, в 3-ей группе _____ м.

2. Кабельные прокладки

Соединительная магистраль в группах выполнена кабелем _____ сечением _____ м, длиной _____ м и защищена _____ .
(в трубах и т.д.)

Проводники от гальванических анодов (протекторов) к общей магистрали выполнены проводом марки _____, узлы присоединения герметизированы.

Места присоединения изолированы от стенок канала _____

(способ изоляции)

3. Контактные устройства

Контакт с _____ выполнен по типовому
(вид сооружения)
чертежу (нормали) _____
(обозначение документа)
путем _____
(сварки, болтового соединения)

4. Прочие узлы

5. Замечания по СМР

Подписи:

от Заказчика _____
от эксплуатирующей организации _____
от строительной организации _____
от технического надзора _____
от проектной организации _____

АКТ

приемки в эксплуатацию установок электрохимической защиты

в районе _____

г. _____

«__» _____ г.

Комиссия в составе представителей:

от заказчика _____
(должность, фамилия)от строительной организации _____
(должность, фамилия)от эксплуатационной организации _____
(должность, фамилия)от проектной организации _____
(должность, фамилия)от технического надзора _____
(должность, фамилия)от Госэнергонадзора _____
(должность, фамилия)

ознакомившись с технической документацией, установила следующее:

1. Установки ЭХЗ построены по проекту
_____.

2. Техдокументация согласована со всеми заинтересованными организациями без замечаний.

3. Характеристика установок ЭХЗ

№ п/п	Адрес установки защиты	Тип установки защиты	Тип преобразователя	Тип блока совместной защиты	АЗ	
					м	шт.

4. Параметры установок ЭХЗ

№ п/п	Ток, А	Напряжение, В	Сопротивление растеканию, см	Токи в электроперемычках и протяженность защищаемых сооружений			
				Газопровод	Водопровод	Кабели связи	Теплопровод

5. Замечания по проекту, монтажу, наладке

6. Комиссия постановила принять в эксплуатацию установки ЭХЗ с _____ года.

Подписи:

от Заказчика _____

от строительной организации _____

от эксплуатационной организации _____

от проектной организации _____

от технического надзора _____

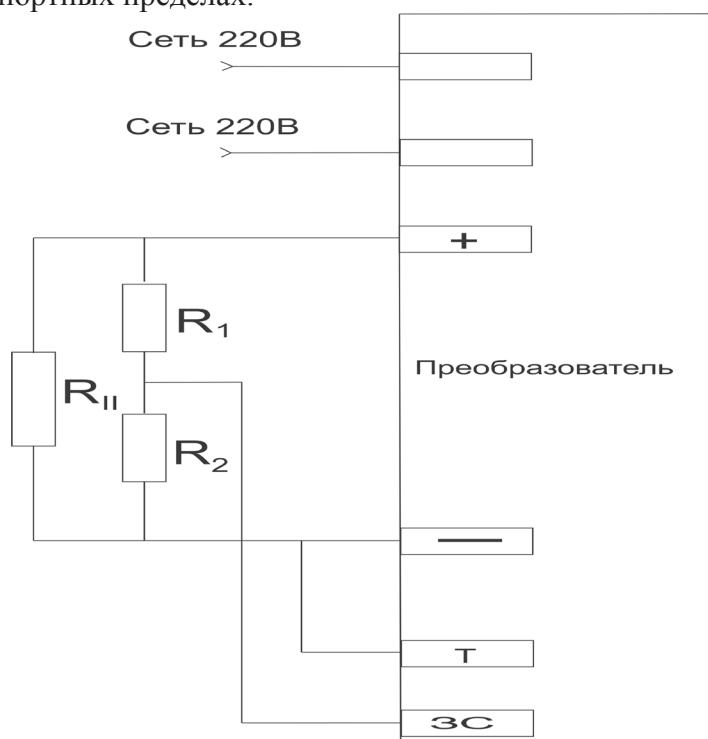
от Госэнергонадзора _____

Приложение И

(рекомендуемое)

Методика проверки работоспособности преобразователей тока

И.1 Проверка работоспособности и надежности преобразователей различных типов проводится согласно схеме (рисунок И.1). В качестве нагрузки могут быть использованы проволочные или ленточные сопротивления, в частности, намотанные на изолированную трубу, соответствующие номинальным параметрам испытываемого преобразователя. В режиме ручного управления проверяются следующие параметры всех преобразователей: возможность установки номинальных выходных параметров, диапазон регулирования выходного напряжения, значение которого должно меняться в паспортных пределах.



Номинальное выходное напряжение, В	R_1 , кОм $\pm 10\%$	R_2 , кОм $\pm 10\%$
24	6,2	1,5
48	13	1,5

Рисунок И.1 – Схема проверки работы преобразователя в ручном и автоматическом режимах

И.2 При номинальном напряжении устанавливается номинальный ток и производится трехкратное отключение и включение питающего напряжения, затем проверяется работоспособность преобразователя при работе в номинальном режиме. Время испытаний должно быть не менее суммы времени установления стабильной температуры внутри преобразователя или наиболее нагретого ее элемента плюс 1 ч.

И.3 Указанные выше испытания проводятся на обеих ступенях выходного напряжения преобразователя.

И.4 Затем автоматические преобразователи переводятся в режим автоматического поддержания разности потенциалов между трубопроводом и электродом сравнения. Согласно схеме к преобразователю подключается делитель напряжения на резисторах. Поочередно устанавливается заданная разность потенциалов 0,8; 2,0 и 3,5 В и измеряется разность потенциалов на клеммах блока управления. Измерения производятся прибором с входным сопротивлением не менее 200 кОм/В. Разница между значениями измеряемой и заданной разности потенциалов не должна превышать указанных в паспорте значений.

Библиография

- [1] Федеральный закон от 29 декабря 2004 г. № 190-ФЗ Градостроительный кодекс Российской Федерации
- [2] Руководящий документ РД 34.20.325 Методические указания по стендовым испытаниям антикоррозионных покрытий для подземных теплопроводов (МУ 34-70-151-86)
- [3] Руководящий документ РД 153-39.4-091-01 Инструкция по защите городских подземных трубопроводов от коррозии
- [4] Руководящий документ РД 11-02-2006 Требования к составу и порядку ведения исполнительной документации при строительстве, реконструкции, капитальном ремонте объектов капитального строительства и требования, предъявляемые к актам освидетельствования работ, конструкций, участков сетей инженерно-технического обеспечения
- [5] Руководящий документ РД 11-05-2007 Порядок ведения общего и (или) специального журнала учета выполнения работ при строительстве, реконструкции, капитальном ремонте объектов капитального строительства
- [6] ПУЭ Правила устройства электроустановок. Издание 7-е, переработанное и дополненное с изменениями
- [7] ВСН 009-88 Строительство магистральных и промышленных трубопроводов. Средства и установки электрохимзащиты

- | | |
|--|---|
| [8] Свод правил
СП 2.2.2.1327-03 | Гигиенические требования к организации технологических процессов, производственному оборудованию и рабочему инструменту |
| [9] ПОТ Р М-007-98 | Межотраслевые правила по охране труда при погрузочно-разгрузочных работах и размещении грузов |
| [10] ПОТ Р М-008-99 | Межотраслевые правила по охране труда при эксплуатации промышленного транспорта |
| [11] Руководящий документ
РД 153-34.0-03.150-00 | Межотраслевые Правила по охране труда (Правила безопасности) при эксплуатации электроустановок |

ОКС 91.100.60

Виды работ 18.1, 18.2, 18.3, 12.11 по приказу Минрегиона России
от 30 декабря 2009 г. № 624.

Ключевые слова: стандарт организации, Национальное объединение строителей,
трубопроводы тепловых сетей, защита от коррозии, правила и контроль выполне-
ния работ

Издание официальное
Стандарт организации
**Инженерные сети наружные
ТРУБОПРОВОДЫ ТЕПЛОВЫХ СЕТЕЙ.
ЗАЩИТА ОТ КОРРОЗИИ**
Технические требования,
правила и контроль выполнения работ
СТО НОСТРОЙ 2.18.116-2013

Тираж 400 экз. Заказ № 84/07/15

*Подготовлено к изданию в ООО Издательство «БСТ»
107996, Москва, ул. Кузнецкий мост, к. 688; тел./факс: (495) 626-04-76; e-mail:BSTmag@co.ru
Отпечатано в ООО «Типография Богенпринт»*

Для заметок

Для заметок

Для заметок