

**НАЦИОНАЛЬНОЕ ОБЪЕДИНЕНИЕ СТРОИТЕЛЕЙ**

**Стандарт организации**

**ОБЪЕКТЫ  
СЕЛЬСКОХОЗЯЙСТВЕННОГО  
СТРОИТЕЛЬСТВА  
ЗДАНИЯ И ПОМЕЩЕНИЯ  
ПО ПРОИЗВОДСТВУ МОЛОКА,  
ГОВЯДИНЫ И СВИНИНЫ  
МОНТАЖ ТЕХНОЛОГИЧЕСКОГО  
ОБОРУДОВАНИЯ**

**Правила, контроль выполнения  
и требования к результатам работ**

**СТО НОСТРОЙ 2.23.137-2013**

**ИЗДАНИЕ ОФИЦИАЛЬНОЕ**

**Москва 2017**

НАЦИОНАЛЬНОЕ ОБЪЕДИНЕНИЕ СТРОИТЕЛЕЙ

---

Стандарт организации

ОБЪЕКТЫ СЕЛЬСКОХОЗЯЙСТВЕННОГО СТРОИТЕЛЬСТВА  
ЗДАНИЯ И ПОМЕЩЕНИЯ ПО ПРОИЗВОДСТВУ МОЛОКА,  
ГОВЯДИНЫ И СВИНИНЫ  
МОНТАЖ ТЕХНОЛОГИЧЕСКОГО ОБОРУДОВАНИЯ

Правила, контроль выполнения и требования к результатам работ

**СТО НОСТРОЙ 2.23.137-2013**

Издание официальное

---

ФГБНУ «Росинформагротех»

Акционерное общество  
«Центральный институт типового проектирования  
им. Г.К. Орджоникидзе»

Москва 2017

## Предисловие

- |   |                                  |   |
|---|----------------------------------|---|
| 1 | РАЗРАБОТАН                       | ФГБНУ «Росинформагротех»  |
| 2 | ПРЕДСТАВЛЕН НА<br>УТВЕРЖДЕНИЕ    | Комитетом по обустройству и устойчивому развитию сельских территорий Национального объединения строителей, протокол от 27 ноября 2013 г. № 17 |
| 3 | УТВЕРЖДЕН И ВВЕДЕН<br>В ДЕЙСТВИЕ | Решением Совета Национального объединения строителей, протокол от 13 декабря 2013 г. № 49   |
| 4 | ВВЕДЕН                           | ВПЕРВЫЕ   |

© Национальное объединение строителей, 2013

*Распространение настоящего стандарта осуществляется в соответствии с действующим законодательством и с соблюдением правил, установленных Национальным объединением строителей*

## Содержание

1 Область применения.....	1
2 Нормативные ссылки.....	2
3 Термины и определения.....	3
4 Требования по монтажу технологического оборудования в зданиях и помещениях для содержания крупного рогатого скота.....	6
4.1 Монтаж стойлового оборудования.....	6
4.2 Монтаж оборудования для беспривязного содержания.....	11
4.3 Монтаж оборудования по раздаче кормов.....	20
4.4 Монтаж оборудования по обеспечению поения.....	24
4.5 Монтаж оборудования по доению.....	27
4.6 Монтаж оборудования по навозоудалению.....	37
5 Требования по монтажу технологического оборудования в зданиях и помещениях для содержания свиней.....	45
5.1 Монтаж станкового оборудования для различных половозрастных групп свиней.....	45
5.2 Монтаж оборудования по раздаче кормов.....	62
5.3 Монтаж оборудования по обеспечению поения.....	72
5.4 Монтаж оборудования по навозоудалению.....	75
Библиография.....	85

## Введение

Настоящий стандарт разработан в соответствии с Программой стандартизации Национального объединения строителей.

Стандарт направлен на реализацию положений Градостроительного кодекса Российской Федерации, Федерального закона от 27 декабря 2002 г. № 184-ФЗ «О техническом регулировании», Федерального закона от 30 декабря 2009 г. № 384-ФЗ «Технический регламент о безопасности зданий и сооружений».

В стандарте изложены положения по монтажу технологического оборудования с учетом требований следующих сводов правил: СП 29.13330.2011, СП 30.13330.2012, СП 52.13330.2011, СП 106.13330.2012, СП 4.13130.2013, СП 6.13130.2013, СП 12.13130.2009. Кроме того, учтены требования и положения нормативно-методических документов Минсельхоза России по проектированию и строительству животноводческих предприятий: РД-АПК 1.10.01.02-10, РД-АПК 1.10.01.03-12, РД-АПК 1.10.02.04-12, РД-АПК 1.10.02.01-13, РД-АПК 1.10.15.02-08, а также требования документов по рассматриваемым вопросам других министерств и ведомств: СП 4542-87, СО 153-34.47.44-2003.

Авторский коллектив: канд. с.-х. наук *П.Н. Виноградов*, канд. техн. наук *С.С. Шевченко*, *М.Ф. Мальгин*, ст. научн. сотр. *Е.С. Янова*, ст. научн. сотр. *О.Л. Седов* (филиал ФГБНУ «Росинформагротех» НПЦ «Гипронисельхоз»), канд. техн. наук *Н.П. Мишуров*, канд. техн. наук *Ю.И. Чавыкин* (ФГБНУ «Росинформагротех»).

СТАНДАРТ НАЦИОНАЛЬНОГО ОБЪЕДИНЕНИЯ СТРОИТЕЛЕЙ

---

**ОБЪЕКТЫ СЕЛЬСКОХОЗЯЙСТВЕННОГО СТРОИТЕЛЬСТВА  
ЗДАНИЯ И ПОМЕЩЕНИЯ ПО ПРОИЗВОДСТВУ МОЛОКА,  
ГОВЯДИНЫ И СВИНИНЫ.**

**МОНТАЖ ТЕХНОЛОГИЧЕСКОГО ОБОРУДОВАНИЯ**

**Правила, контроль выполнения и требования к результатам работ**

Agricultural construction objects

Buildings and facilities for production of milk, beef and pork.

Installation of the technological equipment

Rules, the monitoring of implementation and the requirements of works

---

## **1 Область применения**

1.1 Настоящий стандарт устанавливает правила по монтажу технологического оборудования во вновь строящихся, реконструируемых и технически перевооружаемых животноводческих зданиях и помещениях для содержания крупного рогатого скота и свиней в части монтажа технологического оборудования для привязного и беспривязного содержания крупного рогатого скота и станкового содержания свиней; технологического оборудования для кормления и поения животных; технологического оборудования для доения; технологического оборудования по навозоудалению.

## **2 Нормативные ссылки**

В настоящем стандарте использованы ссылки на следующие стандарты и своды правил:

ГОСТ 3262–75 Трубы стальные водогазопроводные. Технические условия.

ГОСТ 10528–90 Нивелиры. Общие технические условия

ГОСТ 10529–96 Теодолиты. Общие технические условия

ГОСТ 17678–80 Скобы облегченные для крепления трубопроводов и кабелей.

Конструкция и размеры

ГОСТ 24198–80 Кронштейны. Конструкция

ГОСТ 24379.1–2012 Болты фундаментные. Конструкция и размеры

ГОСТ 28013–98 Растворы строительные. Общие технические условия

ГОСТ 28545–90 Установки доильные. Конструкция и техническая характеристика

ГОСТ Р 52643–2006 Болты и гайки высокопрочные и шайбы для металлических конструкций. Общие технические условия

СП 106.13330.2012 «СНиП 2.10.03-84 Животноводческие, птицеводческие и звероводческие здания и помещения»

**Примечание** – При пользовании настоящим стандартом целесообразно проверить действие ссылочных стандартов в информационной системе общего пользования – на официальных сайтах национального органа Российской Федерации по стандартизации и НОСТРОЙ в сети Интернет или по ежегодно издаваемым информационным указателям, опубликованным по состоянию на 1 января текущего года. Если ссылочный документ заменен (изменен), то при пользовании настоящим стандартом следует руководствоваться новым (измененным) документом. Если ссылочный документ отменен без замены, то положение, в котором дана ссылка на него, применяется в части, не затрагивающей эту ссылку.

### 3 Термины и определения

В настоящем стандарте применены следующие термины с соответствующими определениями.

**3.1 бокс:** Место отдыха одного животного, ограниченное жесткой конструкцией при беспривязном содержании крупного рогатого скота.

**3.2 берложка:** Представляет собой деревянный ящик со съемной крышкой и лазом в торцевой стенке, имеющей с внутренней стороны под лазом брусок для сохранения подстила. Оборудован электрообогревом от ламп инфракрасного излучения и предназначен для обогрева поросят.

Примечание – Размеры берложки: длина 80 – 90 см; ширина 40 – 50 см; высота 50 – 60 см.

**3.3 беспривязное содержание крупного рогатого скота:** Способ содержания крупного рогатого скота без привязи в секциях для группового содержания животных с использованием боксов и комбибоксов.

**3.4 вакуум-провод:** Комплект водогазопроводных труб, подводящих к доильным аппаратам вакуум от вакуумной установки.

**3.5 вакуумная установка:** Установка (вакуумный насос и электродвигатель) для создания вакуума в доильных аппаратах во время доения.

**3.6 групповая поилка:** Емкость для одновременного поения нескольких животных.

**3.7 групповой станок:** Часть площади помещения для содержания свиней, ограниченная технологическим оборудованием, для группового содержания свиней.

**3.8 доильная установка:** Комплект взаимосвязанных машин, аппаратов и оборудования для доения, а также для первичной обработки молока.

**3.9 индивидуальная поилка:** Емкость для поения одного животного.



## СТО НОСТРОЙ 2.23.137-2013

3.10 **комбибокс:** Место отдыха и кормления одного животного, огороженное жесткой конструкцией и оборудованное индивидуальной кормушкой при беспривязном содержании крупного рогатого скота.

3.11 **кормовая решетка:** Конструкция технологического оборудования, обеспечивающая свободный подход животных к кормовому столу и их фиксацию.

3.12 **кормовой стол:** Часть кормового прохода вдоль кормовых решеток или ряда стойл, предназначенная для размещения кормов, раздаваемых животным мобильным транспортом.

3.13 **кормушка:** Емкость определенных размеров для скармливания животным грубых, сочных, концентрированных, а также жидких кормов.

3.14 **молокопровод:** Система труб, обеспечивающая отведение от доильных аппаратов выдоенного молока в молокоприемник.

3.15 **привязное содержание крупного рогатого скота:** Способ содержания с размещением животных в индивидуальных стойлах на привязи.

3.16 **проход кормовой:** Проход в производственных помещениях, предназначенный для доставки и раздачи корма животным в кормушки или на кормовой стол с помощью ручных тележек или мобильным кормораздатчиком.

3.17 **проход кормонавозный:** Проход в производственных помещениях, совмещающий зоны раздачи кормов и навозоудаления, примыкающий к кормушкам.

3.18 **проход навозный:** Проход внутри производственного помещения, предназначенный для размещения средств навозоудаления.

3.19 **разделитель стойл:** Элемент стойлового оборудования, отделяющий стойла одно от другого по длине.

3.20 **секция:** Часть помещения производственного здания для группового содержания животных, ограниченная элементами технологического оборудования.

Примечание – Площадь секции зависит от количества содержащихся в ней животных, их физиологического состояния и производственного назначения.

**3.21 ското-место:** Единица измерения вместимости производственных помещений для содержания животных.

**3.22 станок индивидуальный:** Ограниченное со всех сторон жесткими конструктивными элементами технологического оборудования пространство для содержания одного животного.

**3.23 стационарная кормушка:** Кормушка, монтируемая в определенном проекте месте помещения. Местоположение кормушки сохраняют на все время ее эксплуатации.

**3.24 стойка рабочая:** Элемент стойлового оборудования, на котором закреплены разделители стойл.

**3.25 стойло:** Огороженное место внутри помещения для содержания на привязи одной головы крупного рогатого скота.

**3.26 стойловое оборудование:** Оборудование, предназначенное для содержания крупного рогатого скота в стойлах.

*Примечание* – Стойловое оборудование состоит из отдельных элементов.

**3.27 стойловая рама:** Основной элемент стойлового оборудования, образованный путем крепления к забетонированным стойкам жесткого соединительного элемента конструкции.

**3.28 стойка холостая:** Элемент стойлового оборудования, на который, как правило, закрепляют поилку. Размещена между рабочими стойками стойла.

**3.29 фронт кормления:** Часть длины групповой кормушки кормового стола, приходящаяся на одну голову при групповом кормлении животных.

**3.30 шибер:** Заслонка (задвижка) для отделения различных частей трубопровода друг от друга.

## 4 Требования по монтажу технологического оборудования в зданиях и помещениях для содержания крупного рогатого скота

### 4.1 Монтаж стойлового оборудования

4.1.1 При привязном способе содержания крупного рогатого скота стойловое оборудование в соответствии с РД-АПК 1.10.01.02-10 [1] следует размещать по продольной оси здания и каждые два ряда стойл следует объединять общим кормовым или навозным проходом. В одном непрерывном ряду следует монтировать не более 50 стойл.

4.1.2 Монтаж стойлового оборудования следует вести с учетом монтажа кормушек или кормового стола.

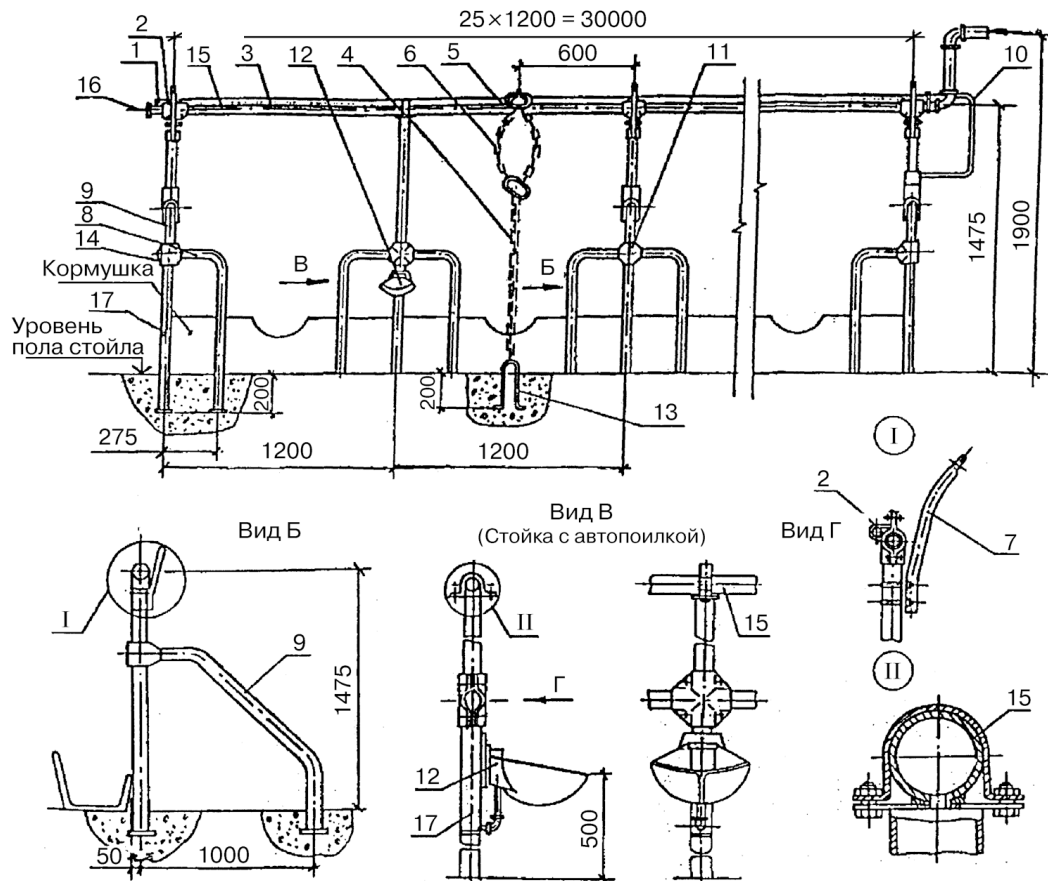
В стойлах на стойловом оборудовании должен быть осуществлен монтаж вакуум- и молокопроводов.

4.1.3 Основные технические характеристики комплекта стойлового оборудования ОСК-25А (на 25 коров):

- пределы регулирования, мм:
  - ширина одного ското-места.....800–1200;
  - высота размещения поилок .....450–550;
- габариты комплекта стойлового оборудования, мм:
  - высота от пола до механизма привязи-отвязи .....1470;
  - ширина стойла для коров.....1200;
  - габаритные размеры ..... 30000×1100×1725;
- масса оборудования, кг .....730;
- усилие на рукоятку отвязи, кгс .....8,8;
- количество автопоилок, шт. ....13.

Примечание – На стройку стойловое оборудование должно быть поставлено, как правило, комплектами с заводов-изготовителей.

Комплект стойлового оборудования ОСК-25А для коров состоит из конструкций и элементов, представленных на рисунке 1.



1 – фиксатор; 2 – кронштейн; 3 – механизм отвязи; 4 – вертикальная цепь; 5 – кольцо;  
 6 – обхватывающая цепь; 7 – кронштейн для крепления молоко- и вакуум-проводов;  
 8, 9 – ограждение; 10 – рычаг; 11, 14 – соединитель; 12 – автопоилка с подводкой воды;  
 13 – скоба; 15 – водопровод; 16 – колпак; 17 – стойка

Рисунок 1 – Комплект стойлового оборудования ОСК-25А для коров

#### 4.1.3.1 Стойловое оборудование состоит:

- из каркаса, включающего водопровод (см. рисунок 1 позиция 15);
- стоек и ограждений, соединенных зажимами (см. рисунок 1 позиции 8, 9);
- кронштейнов для крепления вакуум- и молокопроводов (см. рисунок 1 позиция 7);
- автопоилок с подводкой воды (см. рисунок 1 позиция 12);
- цепей привязи и механизма групповой отвязи животных (см. рисунок 1 позиции 3, 4, 6).

4.1.3.2 Верхнюю трубу ограждения и стойки следует использовать в качестве трубопровода для подачи воды от водяной магистрали к стойлам.

## СТО НОСТРОЙ 2.23.137-2013

Примечание – Стойки и разделители стойл плечевые рекомендуется изготавливать из оцинкованных или окрашенных труб разного диаметра по ГОСТ 3262.

4.1.3.3 На стойках ограждений (через одну) следует установить автопоилки. Каждую автопоилку следует крепить к кронштейну стойки двумя болтами и соединить с водопроводной трубой при помощи патрубка и угольника.

4.1.3.4 В состав привязи крупного рогатого скота входят вертикальная и обхватывающая цепь.

Примечание – На вертикальную цепь надевается обхватывающая шею животного цепь. Затем нижний конец вертикальной цепи следует продеть через скобу и закрепить кольцом.

4.1.3.5 Механизм отвязывания состоит из отдельных секций трубы с приваренными к ней штырями, и рычага привода, зафиксированного скобой.

4.1.4 Порядок работы по монтажу стойлового оборудования.

4.1.4.1 При получении комплекта оборудования следует проверить по сопроводительным документам число мест и убедиться, что их целостность не нарушена. После вскрытия полученного комплекта оборудования следует проверить соответствие количества и состава оборудования паспорту (раздел «Комплект поставки») на данное оборудование.

4.1.4.2 Стойловое оборудование следует монтировать в стойлах перед кормушками. Ограждения (делители стойл) следует ставить через одну стойку. Элементы стойлового оборудования следует соединять с помощью скоб по ГОСТ 17678 и болтов по ГОСТ Р 52643. К стойкам и ограждениям перед бетонированием следует приварить металлическую полосу шириной 50 – 100 мм. При использовании оборудования для стойл меньшей (большей) ширины необходимо переварить штыри на трубе привязи по месту.

4.1.4.3 Работы по установке элементов стойлового оборудования в проектное положение, закрепление, присоединение к нему молокопровода и вакуум-провода следует осуществлять в следующем порядке:

- вдоль смонтированных кормушек или кормового стола с помощью теодолита соответствующего ГОСТ 10529 следует произвести разметку гнезд под стой-

ки и под концы разделителей стоек в соответствии с рисунком 1. Разметку, определяющую положение стоек и разделителей стоек, проводят в соответствии с проектом измерением лазерной рулеткой расстояний между точками разметки гнезд. Все точки, размеченные под стойки, должны находиться на одинаковом (в соответствии с проектом) расстоянии от кормушек или края кормового стола для обеспечения в дальнейшем прямолинейности поворотной трубы;

- при разметке необходимо учесть размещение строительных колонн (в сточно-балочных зданиях). Чтобы избежать попадания стоек на строительные колонны, допускают изменение ширины стоек (по осям стоек) не более чем на 5 % при уменьшении ширины и не более чем на 10 % при ее увеличении в соответствии с требованиями РД-АПК 1.10.01.02-10 [1] и РД-АПК 1.10.01.03-12 [2];

- монтаж стойлового оборудования следует вести конструктивными элементами. К месту установки подают отдельные готовые конструкции (стойки, разделители стоек и др.), которые должны быть установлены в проектное положение;

- установку в гнезда и временное закрепление монтируемых элементов выполняют с помощью приспособлений (распорки, колышки) таким образом, чтобы удобно проводить выверку и окончательное закрепление;

- конструкция должна быть выверена относительно осей и реперов при помощи геодезических инструментов (теодолит по ГОСТ 10529, нивелир по ГОСТ 10528). Данными инструментами также следует проверить вертикальность и горизонтальность положения конструкции в целом и отдельных ее элементов;

- стойки и разделители стоек должны быть замоноличены в гнезда на глубину 200–300 мм в соответствии с требованиями СНиП 3.03.01-87 [3, пункты 3.12, 3.13, 3.16, 3.17];

- предельные отклонения стоек и разделителей стоек, мм:

а) по ширине стоек – 5;

## СТО НОСТРОЙ 2.23.137-2013

б) от совмещения ориентиров (риски геометрических осей) в нижнем сечении стоек, разделителей стоек с установочными ориентирами (риски разбивочных осей) – 1;

в) осей стоек и разделителей стоек в верхнем сечении от вертикали – 2;

г) разности отметок верха стоек и разделителей стоек – 1;

- контроль следует осуществлять с помощью теодолита соответствующего ГОСТ 10529 и нивелира соответствующего ГОСТ 10528.

- разделители стоек монтируют на рабочих стойках с помощью крепежных элементов (болты, гайки и шайбы по ГОСТ Р 52643). Предельные отклонения между замоноличенными элементами разделителей стоек (ширина сдвоенного стойла) по ширине – 5 мм;

- стойловую раму следует образовать путем крепления сверху ко всем бетонированным стойкам, в том числе и с закрепленными на них разделителями стоек, соединительной трубы и поворотной трубы со штырями для цепи. Поворотную трубу монтируют во втулках цепи. Прямолинейность закрепленных труб проверяют нивелиром соответствующим ГОСТ 10528;

- монтаж цепной привязи начинают с бетонирования в полу между стойками каждого стойла петли для закрепления нижнего конца ограничительной цепи. Петлю бетонируют на осевой линии размещения стоек вдоль кормушек, посередине между стойками (на расстоянии 600 мм от каждой стойки). Допускается отклонение расположения петли от средней точки между стойками – 1 мм. На трубе крепления цепи для фиксации верхнего конца ограничительной цепи монтируют штыри. Штыри монтируют в средней точке между стойками, на расстоянии 600 мм от каждой стойки. Допустимое отклонение – 1 мм. Точность монтажа контролируют лазерной линейкой.

4.1.4.4 Поилки монтируют на стойках с помощью шурупов. Верхний край поилок монтируют на высоте 550 мм от уровня пола. Высоту установки поилок контролируют с помощью нивелира соответствующего ГОСТ 10528.

Питательный бак для снабжения поилок водой монтируют в боковом проходе, рядом с комплектом стойлового оборудования. Бак соединяют с поилками полиэтиленовыми трубами.

4.1.4.5 Монтаж стойловой рамы вакуум-провода и молокопровода для доения коров в стойлах приведен в 4.5.

Крайние стойла непрерывного ряда следует отделять от поперечных проходов глухими перегородками в соответствии с требованиями РД-АПК 1.10.01.02-10 [1] и РД-АПК 1.10.01.03-12 [2]. Перегородку выполняют из обрезной доски толщиной 20 мм с внешней стороны разделителя стойл на высоту, равную высоте разделителя: длина сплошной перегородки (от края кормушки до навозного канала), как правило, составляет 1,8 м.

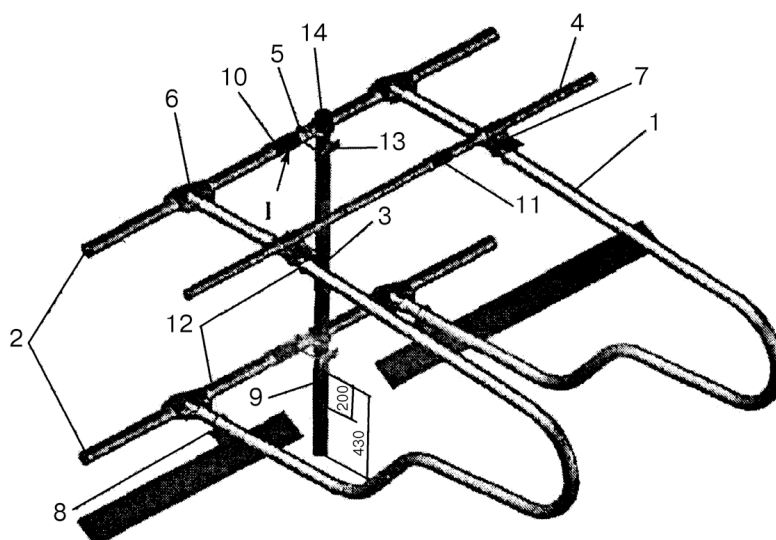
При монтаже в один ряд двух комплектов стойлового оборудования рычаги привода поворотной трубы следует устанавливать с разных сторон смонтированных комплектов.

## **4.2 Монтаж оборудования для беспривязного содержания**

4.2.1 При беспривязном содержании крупного рогатого скота применяют боксы, размещаемые в несколько рядов вдоль здания, при этом между каждыми двумя рядами боксов следует устраивать кормовой или навозный проход шириной не менее 2,0 м. В одном непрерывном ряду допускается монтировать не более 50 боксов. Внутренние опоры зданий не допускается размещать внутри боксов. Уклон пола в боксах в сторону навозного канала должен быть не более 2 %.

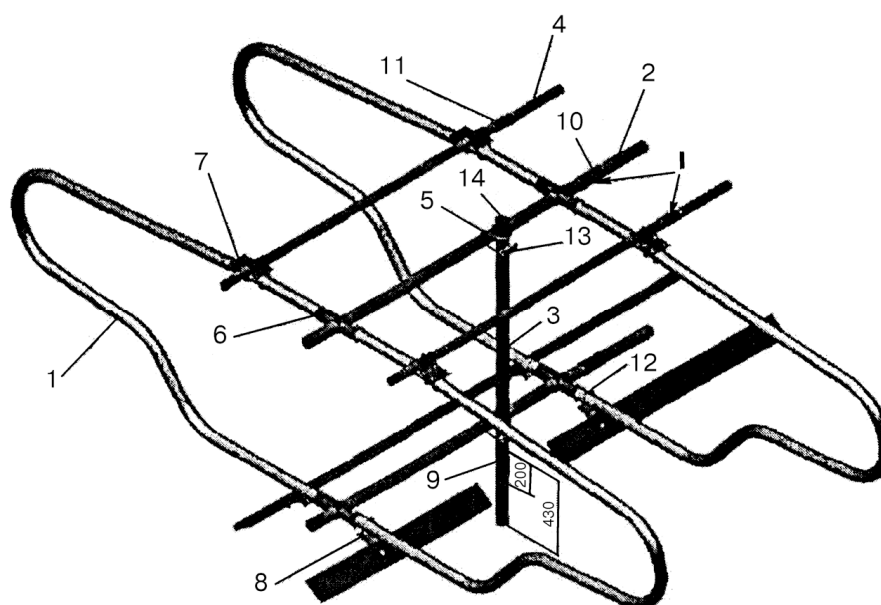
4.2.2 Разделители боксов предназначены для ограждения индивидуальных зон отдыха животных при беспривязном содержании скота. Боксы могут быть как одинарными (см. рисунок 2), так и сдвоенными (см. рисунок 3). Оборудование для беспривязного боксового содержания животных состоит из забетонированных в пол стоек с полимерными изолирующими вставками, на которые при помощи универсальных крепежных элементов крепят разделители, надхолочный брус и кронштейн подгрудной доски.





1 – разделитель бокса; 2 – ригель; 3 – стойка; 4 – надхолочный брус; 5 – хомут двойной;  
 6 – зажим облегченный; 7 – скоба крепления надхолочного бруса; 8 – кронштейн крепления  
 подгрудной доски; 9 – полимерная изолирующая вставка; 10 – зажим; 11 – зажим; 12 – хомут;  
 13 – накладка; 14 – заглушка

Рисунок 2 – Схема конструкции одинарного бокса



1 – разделитель бокса; 2 – ригель; 3 – стойка; 4 – надхолочный брус; 5 – хомут двойной;  
 6 – зажим облегченный; 7 – скоба крепления надхолочного бруса; 8 – кронштейн крепления  
 подгрудной доски; 9 – полимерная изолирующая вставка; 10 – зажим; 11 – зажим; 12 – хомут;  
 13 – накладка; 14 – заглушка

Рисунок 3 – Схема конструкции сдвоенного бокса

4.2.3 Сборная конструкция боксового оборудования позволяет регулировать ширину бокса, положение надхолочного бруса и кронштейна подгрудной доски.

4.2.4 Стойки разделителей боксов следует монтировать одновременно с изготовлением бетонных полов.

Примечание – Конструкция должна быть жесткой, чтобы не деформироваться при агрессивном физическом воздействии со стороны животных.

4.2.5 Комплекты боксового оборудования на строительную площадку следует поставлять в разобранном виде. Затем следует произвести последовательный монтаж боксового оборудования.

4.2.6 Основные технические характеристики комплекта боксового оборудования:

- пределы регулирования, мм:

а) ширина бокса .....550–1200;

б) длина бокса ..... 1200–2400;

в) длина разделителя боксов, не менее..... 1250

Разделители боксов должны быть короче ложа бокса на 10–20 см для телят и на 20–30 см для остального поголовья;

г) высота стойки боксов ..... 1500–1800.

- боксовое оборудование применяемое для монтажа должно быть изготовлено из оцинкованных или окрашенных труб различного диаметра по ГОСТ 3262.

Примечания

1 Диаметр труб боксового оборудования для взрослого скота, как правило, составляет не менее 57 мм, толщиной металла 3,5 мм.

2 Длина труб зависит от габаритов боксов

Ширина и длина боксов при монтаже должны соответствовать данным подраздела проекта «Технологические решения».

Комплект оборудования (см. рисунок 2) включает в себя следующие конструктивные элементы: разделитель боксов (1), ригель (2), стойку (3), надхолочный брус (4), хомут двойной (5), зажим облегченный (6), скобу крепления надхолоч-

## СТО НОСТРОЙ 2.23.137-2013

ного бруса (7), кронштейн крепления подгрудной доски (8), полимерную изолирующую вставку (9), зажимы (10, 11), хомут (12), накладку (13), заглушку (14)

4.2.7 Порядок работы по монтажу боксового оборудования.

4.2.7.1 При получении комплекта боксового оборудования следует проверить по сопроводительным документам число мест и их целостность. При распаковке оборудования следует проверить состав и количество полученного оборудования и соответствие паспорту (раздел «Комплект поставки»).

*Примечание* – Оборудование (боксы для отдыха животных) может быть смонтировано в любом здании – с кормушками или кормовым столом.

4.2.7.2 Работы по установке боксов в проектное положение следует производить одновременно с устройством полов. В случае монтажа боксового оборудования после устройства полов, в полах необходимо выполнить гнезда под стойки разделителей квадратного (размером 150×150 мм) или круглого (диаметром 150 мм) сечения глубиной не менее 200–300 мм.

В соответствии с технологической схемой установки боксов работы производят в следующем порядке:

- с помощью теодолита, соответствующего ГОСТ 10529 следует произвести разметку мест устройства стоек. Разметку, определяющую положение стоек и разделителей боксов, следует проводить в соответствии с проектом, измерением лазерной рулеткой расстояний между точками разметки гнезд. Все точки, размеченные под стойки, должны находиться на одинаковом расстоянии (в соответствии с проектом) от стен здания и на одной линии;

*Примечание* – Если точки, размеченные под стойки, не будут находиться на одной линии, то это приведет к нарушению прямолинейности ригелей и, соответственно, положения разделителей;

- при разметке необходимо учитывать размещение строительных колонн (в стоечно-балочных зданиях), чтобы избежать попадания боксов на строительные колонны (см. 4.1.4.2);

- монтаж боксового оборудования следует осуществлять непосредственно в здании. Монтаж ведут конструктивными элементами: к месту установки подают отдельные готовые конструкции (стойки, разделители), которые устанавливают в проектное положение;

- устройство стоек пристенных боксов приведено на рисунке 4.

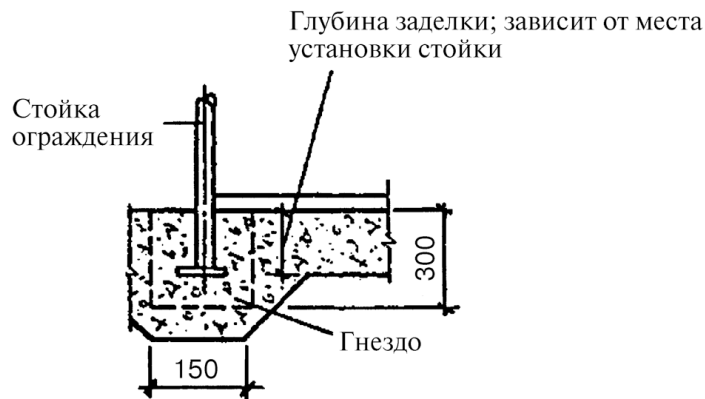


Рисунок 4 – Устройство стоек пристенных боксов

4.2.8 Монтаж боксов следует осуществлять в следующем порядке:

- произвести разметку положения стоек лазерной линейкой по проектным размерам;

- выверить оси расположения стоек геодезическими инструментами (нивелиром, теодолитом);

- замонолитить на глубину не менее 300 мм гнезда со стойками;

- закрепить к стойкам разделители боксов крепежными деталями;

- проконтролировать с помощью теодолита, соответствующего ГОСТ 10529, и нивелира, соответствующего ГОСТ 10528, предельные отклонения стоек, разделителей боксов, мм:

а) по ширине боксов – 5;

б) от совмещения ориентиров (рисок геометрических осей) в нижнем сечении стоек, разделителей боксов с установочными ориентирами (рисками разбивочных осей) – 1;

в) осей стоек и разделителей боксов в верхнем сечении от вертикали – 2;

г) разности отметок верха стоек и разделителей боксов – 1.

4.2.9 Горячее цинкование и окрашивание разделителей боксов и крепежных элементов (хомутов, скоб, зажимов и др.) следует осуществлять на месте монтажа после их изготовления.

4.2.10 Порядок монтажа ограждения кормового стола (кормовая решетка) или кормушек при беспривязном содержании скота приведен в 4.3.

4.2.11 Крайние боксы следует отделять от поперечных проходов глухими перегородками. Перегородку выполняют из обрезной доски толщиной 20 мм с внешней стороны разделителя боксов на высоту 1,0–1,2 м.

4.2.12 Элементы универсального крепления боксового оборудования приведены на рисунке 5.

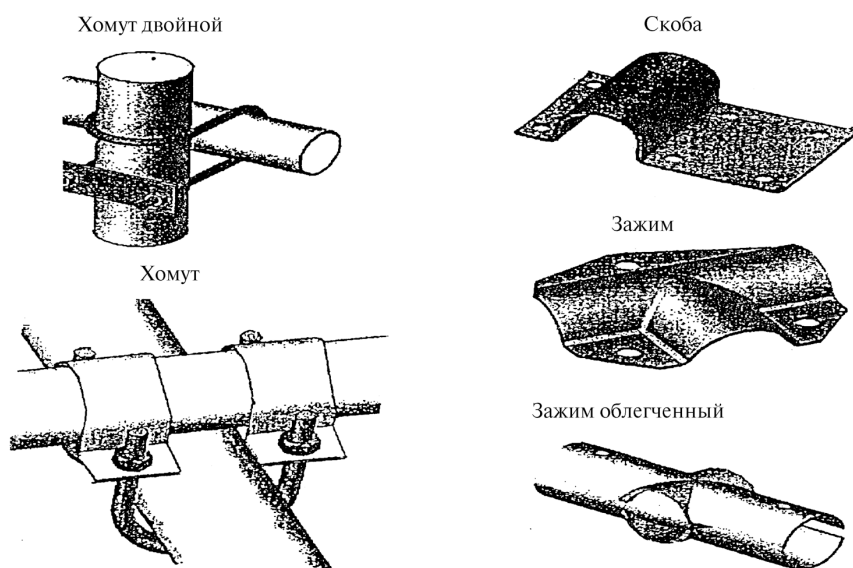
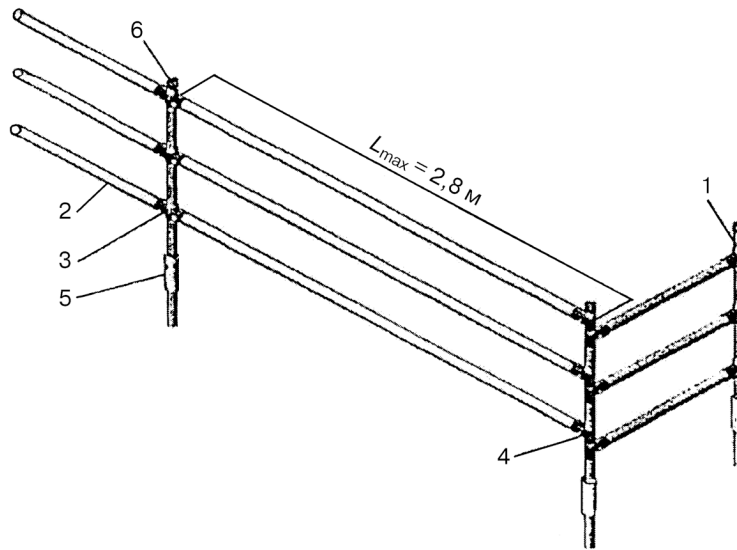


Рисунок 5 – Элементы универсального крепления боксового оборудования

4.2.13 Ограждение секций (клеток с групповым содержанием крупного рогатого скота) изготавливают из оцинкованных или окрашенных труб по ГОСТ 3262. Диаметр труб, как правило, 40–50 мм, толщина стенки 3,5 мм. Длина труб зависит от ширины секции (по проекту). Глубина секций не более 3 м.

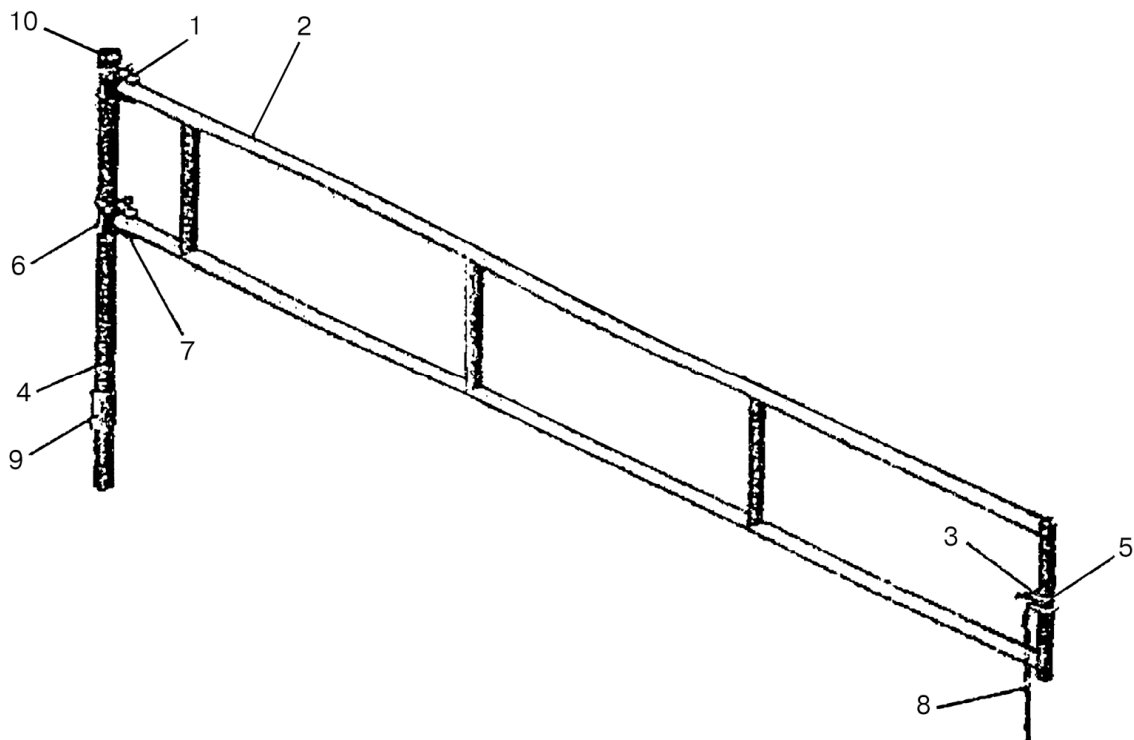
В комплект ограждения секций технологических групп животных входят следующие элементы (см. рисунки 6, 7): стойки (рисунок 6, позиция 1), ригели

(рисунок 6, позиция 2), решетки ворот (рисунок 7, позиция 2), фиксаторы ворот (рисунок 7, позиция 3), зажимы, заглушки, хомуты (рисунок 7, позиции 5, 6, 10).



1 – стойка длиной 1,5 м; 2 – ригель; 3 – зажим; 4 – зажим облегченный; 5 – полимерная изолирующая вставка; 6 – заглушка

Рисунок 6 – Ограждение секций технологических групп животных



1 – петля; 2 – решетка ворот; 3 – фиксатор ворот; 4 – стойка длиной 1,5 м; 5, 6 – хомуты; 7 – ось; 8 – цепь 5×36×190 (мм); 9 – полимерная изолирующая вставка; 10 – заглушка

Рисунок 7 – Ворота для ограждения секций

## СТО НОСТРОЙ 2.23.137-2013

4.2.14 Порядок работ по монтажу ограждений секций технологических групп животных должен быть следующий:

- при получении комплекта ограждений секций надлежит проверить по сопроводительным документам число мест и целостность упаковки;

- количество и наличие составных частей должны быть указаны в соответствующем разделе паспорта комплекта поставки;

- при распаковке оборудования необходимо проверить соответствие состава и количества полученного оборудования паспорту (раздел «Комплект поставки»).

### 4.2.15 Этапы монтажа ограждений секций.

4.2.15.1 Работы по установке ограждений секций технологических групп животных в проектное положение и размещение ограждений секций в соответствии с технологической схемой следует выполнять согласно 4.2.8.2.

4.2.15.2 В соответствии с технологической схемой размещения ограждений секций технологических групп животных работы производят в следующем порядке:

- с помощью теодолита следует произвести разметку гнезд под стойки. Наличие разметки, определяющей положение стоек, осуществляют путем технологического осмотра и измерения электронной рулеткой расстояния между точками разметки гнезд. Все точки, размеченные под стойки по ширине секции вдоль рабочих и эвакуационных выходов, должны находиться на одинаковом расстоянии по границе прохода (в соответствии с проектом);

- при монтаже у основания стойки следует закрепить полимерную изолирующую вставку, наверху стойки установить заглушку;

- крепление ригелей к стойкам следует осуществлять с помощью зажимов. Высоту крепления ригелей (ширину просветов между ними) следует устанавливать в соответствии с проектом;

Примечание – в случае отсутствия в проекте сведений о высоте крепления ригелей ее рекомендуется назначать в соответствие с требованиями РД-АПК 1.10.01.02-10 [1], РД-АПК 1.10.01.03-12 [2];

- в зависимости от животного ограждение секций следует выполнять с шириной просветов между ригелями, м:

а) для животных всех групп и клеток для телят – 0,15–0,25;

б) секций (клеток) для молодняка – 0,30–0,35;

в) для взрослого скота – 0,45–0,50;

- нижний ригель ограждения закрепляют на высоте от поверхности пола, м:

а) для взрослого скота – 0,40–0,50;

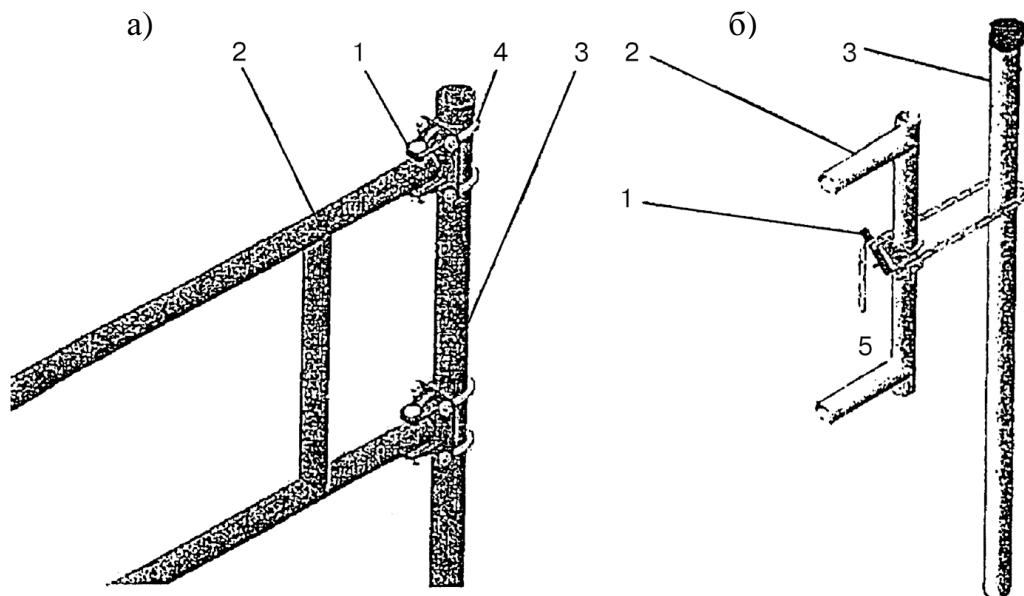
б) для молодняка старше 12-месячного возраста – 0,30–0,35;

в) для телят и молодняка до 12-месячного возраста – 0,20–0,25;

- высоту перегородок секций следует принимать равной 1,5 м;

- в ограждении секций технологических групп животных со стороны служебного или эвакуационного прохода следует смонтировать ворота. Монтаж ворот осуществляют таким образом, чтобы они открывались в сторону прохода. Элементы ворот приведены на рисунках 7 и 8.

- контроль установки ограждений секций технологических групп животных следует осуществлять с помощью нивелира и теодолита.



1 – петля; 2 – ворота; 3 – стойка; 4 – хомут; 5 – фиксатор ворот

. а) – крепление ворот к стойке; б) – фиксатор ворот

Рисунок 8 – Схема элементов ворот



### **4.3 Монтаж оборудования по раздаче кормов**

4.3.1 Кормление крупного рогатого скота как при привязном, так и при беспривязном содержании осуществляют из кормушек или с кормового стола.

4.3.2 Монтаж оборудования по раздаче кормов следует осуществлять вдоль кормового или кормонавозного прохода перед проведением монтажа стойлового оборудования.

Примечание – Оборудование по раздаче кормов поставляют на строительную площадку, как правило, с заводов-изготовителей.

#### **4.3.3 Основные технические характеристики кормушек.**

4.3.3.1 Стационарные кормушки в помещениях для привязного содержания взрослого скота (размеры даны в чистоте без учета толщины конструкций), м:

- ширина:

а) по верху .....0,6;

б) по дну .....0,4;

- высота:

а) переднего борта .....0,25;

б) заднего борта .....0,6–0,75;

- длина по фронту кормления (по ширине стойлового оборудования).

4.3.3.2 Стационарные кормушки в помещениях для беспривязного содержания животных (размеры в чистоте без учета толщины конструкций), м:

- ширина:

а) по верху .....0,6–0,8;

б) по дну .....0,4–0,6;

- высота:

а) переднего борта .....0,5;

б) заднего борта ..... не менее 0,5;

- длина по фронту кормления:

а) для взрослого скота и нетелей за 2–3 месяца до отела .....0,7–0,8;

б) для молодняка старше 12 месяцев .....0,5–0,6;

в) для молодняка до 12 месяцев .....0,4–0,5.

4.3.3.3 Кормушки для телят от 14–20-дневного до 6-месячного возраста (размеры в чистоте без учета толщины конструкций), м:

- ширина:

а) по верху .....0,4;

б) по дну .....0,3;

- высота:

а) переднего борта .....0,25;

б) заднего борта .....0,35;

- длина по фронту кормления .....0,35–0,4.

4.3.4 Монтаж кормушек следует производить одновременно с устройством полов.

4.3.5 Уровень пола, на котором стоит животное, должен быть на 50 мм ниже дна кормушки. В бетонном исполнении дно кормушки должно быть втоплено в бетонный пол на 25 мм. С обеих продольных сторон кормушки должны быть устроены выступы на высоту 250 мм:

- со стороны подхода животных для последующего крепления стойлового оборудования и кормовой решетки при привязном содержании;

- кормовой решетки – при беспривязном содержании скота;

- со стороны кормового прохода устраивают колесоотбойный брус высотой 150 мм, шириной по верху 50 мм, по низу – 100 мм от стен кормушки (см. рисунок 9).

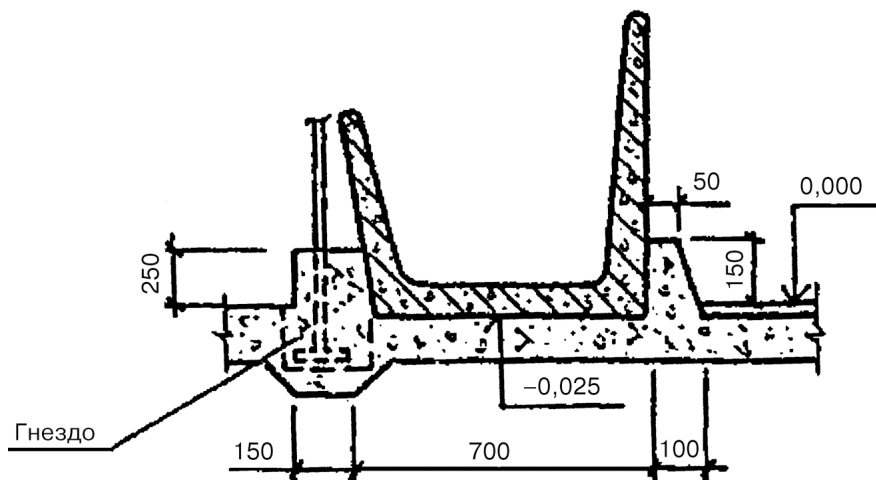


Рисунок 9 – Схема устройства колесоотбойного бруса от стен кормушки

## СТО НОСТРОЙ 2.23.137-2013

4.3.6 Монтажные работы по установке кормушек в проектное положение следует осуществлять следующим образом:

- вдоль кормового или кормонавозного прохода с помощью теодолита, соответствующего требованиям ГОСТ 10529 следует произвести разметку установки кормушек в соответствии с монтажной схемой для обеспечения в дальнейшем прямолинейности установки стойлового оборудования или стоек ограждения решетки кормового стола при беспривязном содержании скота;

- монтаж кормушек следует вести отдельными блоками, которые устанавливаются в проектное положение;

- установку и временное закрепление монтируемых кормушек следует выполнять таким образом, чтобы было удобно проводить выверку положения конструкции кормушек;

- осуществить выверку положения конструкций кормушек относительно осей и реперов при помощи геодезических инструментов (теодолита по ГОСТ 10529, нивелира по ГОСТ 10528). Данными инструментами также следует проверить вертикальность и горизонтальность положения конструкций кормушек;

- провести окончательное закрепление кормушек.

4.3.7 Монтаж кормушек состоит из следующих операций:

- установка блоков кормушек на готовое основание;

- заделка швов между блоками кормушек цементным раствором марки по проекту в соответствии с ГОСТ 28013 (в количестве 15 % веса блока).

4.3.8 Порядок монтажа стойлового оборудования вдоль кормушек приведен в 4.1.

4.3.9 При монтаже оборудования по раздаче кормов с кормлением на кормовом столе (раздача кормов вдоль краев кормового прохода мобильным транспортом при беспривязном содержании) монтируют кормовые решетки, препятствующие выходу животных на кормовой стол.

4.3.10 Монтаж кормовой решетки (см. рисунок 10) необходимо осуществлять следующим образом:

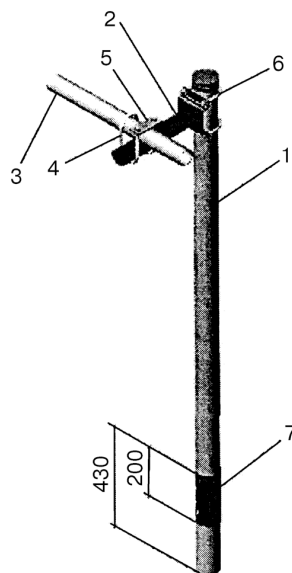
- на границе кормового прохода с помощью теодолита и лазерной рулетки следует произвести разметку гнезд под стойки кормовой решетки. Все точки размещения гнезд под стойки должны находиться на одинаковом расстоянии (в соответствии с проектом) от края кормового прохода (кормового стола) для обеспечения в дальнейшем крепления поворотной тяги фиксирующей рамки кормовой решетки;

- монтаж кормовой решетки следует вести конструктивными элементами: к месту установки доставляют отдельные готовые конструкции (стойки, фиксирующие рамки, зажимы, фиксаторы и др.), которые устанавливают в проектное положение;

- установку в гнезда и временное закрепление монтируемых стоек следует выполнять с помощью приспособлений (распорки, колышки) таким образом, чтобы было удобно проводить выверку и окончательное закрепление стоек;

Примечание – Стойка представляет собой трубу с изолирующей полимерной вставкой высотой 200 мм, заделываемой в бетон и выступающей над уровнем пола на 100–130 мм (см. рисунок 10);

- проконтролировать с помощью теодолита и нивелира правильность установки стоек;



1 – стойка; 2 – кронштейн, регулируемый для шейного бруса 3; 4 – хомут двойной;

5 – накладка; 6 – хомут; 7 – полимерная изолирующая вставка

Рисунок 10 – Схема установки стойки кормовой решетки



4.4.2 При беспривязном содержании животных обеспечение водой осуществляют из групповых поилок.

#### Примечания

1 Оборудование по обеспечению поения животных (групповые поилки) поставляют строительную площадку, как правило, с заводов-изготовителей.

2 Автоматические поилки поставляют в комплекте со стойловым оборудованием или отдельно, в соответствии со спецификацией оборудования.

4.4.3 Основные технические характеристики групповых поилок приведены в РД-АПК 1.10.01.02-10 [1], РД-АПК 1.10.01.03-12 [2] и Рекомендациях [4] для скота (размеры в чистоте, без учета толщины конструкций), м:

- ширина:

- а) по верху .....0,5;
- б) по дну .....0,4;

- высота:

- а) переднего борта .....0,4;
- б) заднего борта .....0,4;

- длина по фронту поения на одну голову:

- а) для взрослого скота и нетелей за 2–3 месяца до отела .....0,05–0,06;
- б) для молодняка.....0,03–0,04.

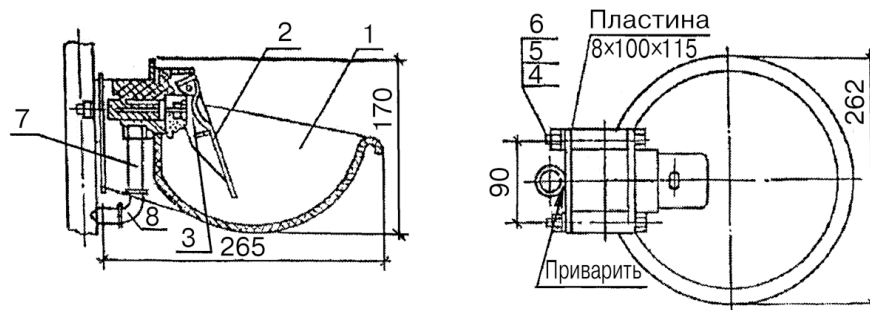
Высоту установки групповых поилок до верха переднего борта принимают, м:

- для взрослого скота и молодняка .....0,5;
- для телят .....0,4.

4.4.4 Индивидуальные поилки имеют на задней плоской стенке отверстия (в количестве от 2 до 6) для монтажа с помощью крепежных скоб. Общий вид индивидуальной автопоилки и элементы ее монтажа приведены на рисунке 12. Монтаж индивидуальных автопоилок на холостых стойках стойлового оборудования производят на высоту, указанную в подразделе проекта «Технологические решения». Поилки с помощью соединительной трубы подключают к циркуляционному водопроводу. В случае отсутствия в проекте данных о высоте установки индиви-

## СТО НОСТРОЙ 2.23.137-2013

дуальных поилок их устанавливают на высоту 0,5 м для взрослого скота и 0,4 м – для телят согласно РД-АПК 1.10.01.02-10 [1], РД-АПК 1.10.01.03-12 [2] и рекомендациям [5].



1 – чаша; 2 – рычаг; 3 – клапанный механизм; 4 – болт М10×95; 5 – шайба; 6 – гайка;  
7 – патрубок; 8 – угольник

Рисунок 12 – Узел крепления индивидуальной автопоилки к холостой стойке

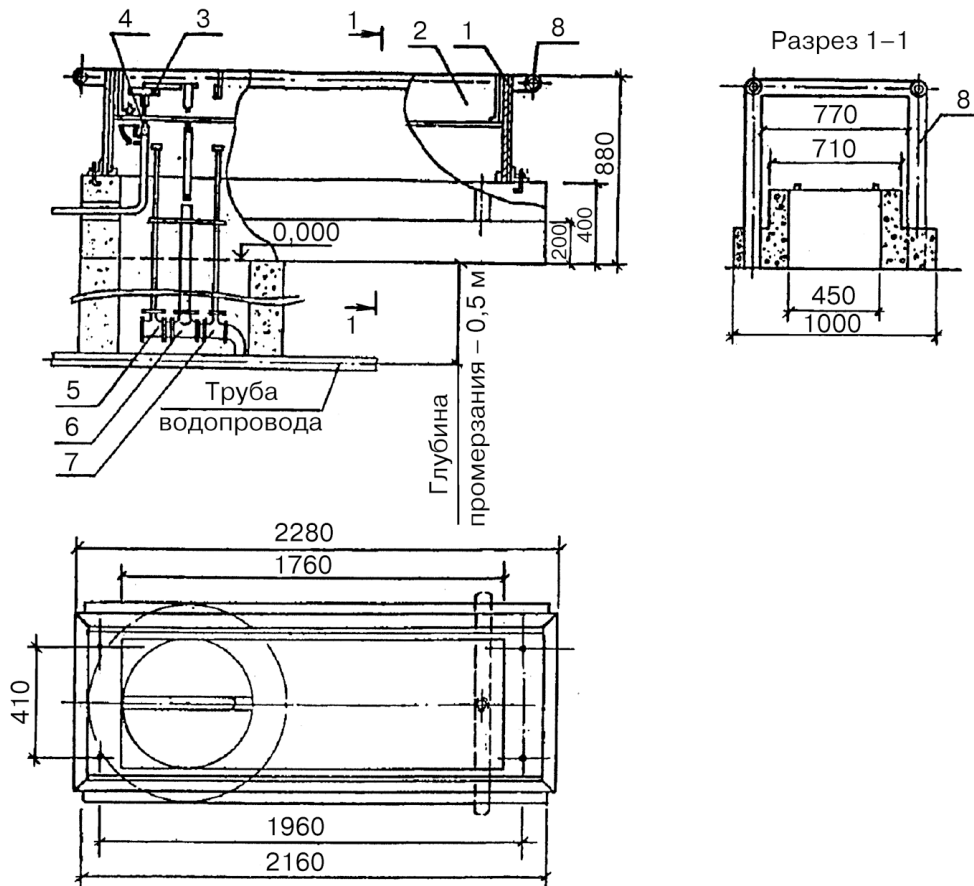
4.4.5 Групповые автопоилки при беспривязном содержании крупного рогатого скота (см. рисунок 13) монтируют на проектную высоту вдоль перегородок секций и подсоединяют к питательному баку или системе водопровода здания.

4.4.5.1 Групповые поилки устанавливают на ножках или крепят к стене или перегородке (см. рисунок 13). Под групповую поилку необходимо устраивать площадку для ее размещения толщиной 0,1–0,2 м. Фронт поения принимают 0,1 м на одну голову животного. Высоту установки групповой поилки на ножках регулируют высотой ножек.

4.4.5.2 Групповые поилки на опорной раме монтируют на глухие боковые стенки поперечных проходов для животных или на стены помещения (перегородки) с помощью анкерных болтов, вставляемых в отверстия пластин для монтажа.

4.4.5.3 Групповые поилки, устанавливаемые на полу площадки для их монтажа, крепят к полу анкерными болтами с использованием отверстий в пластинах, приваренных к ножкам в заводских условиях.

4.4.5.4 Уровень установки поилок контролируют нивелиром.



1 – корпус; 2 – корыто; 3 – поплавок; 4 – дренажная труба; 5 – сливной вентиль; 6 – тройник;  
7 – вентиль; 8 – труба ограждения

Рисунок 13 – Автопоилка групповая при беспривязном содержании крупного рогатого скота. Варианты монтажа в помещениях и на выгульных площадках

## 4.5 Монтаж оборудования по доению

4.5.1 Доильные установки следует устанавливать в помещениях для содержания крупного рогатого скота.

Примечание – Установки должны обеспечивать машинное доение коров в стойлах, транспортировку выдоенного молока в молочное отделение, групповой учет молока (от 50 до 100 коров), фильтрацию, охлаждение в потоке и подачу молока в резервуар для хранения.

Схема доильной установки на 200 коров УДМ-200 с учетом общего количества молока, надоенного от группы на 100 коров, с блоком управления молочным насосом приведена на рисунке 14.



## СТО НОСТРОЙ 2.23.137-2013

Примечание – При поставках доильных установок на строительную площадку, кроме паспорта на доильную установку прилагаются отдельные паспорта на вакуумный агрегат, автомат промывки, молочный насос, индикатор удоя для учета молока.

В комплект доильной установки входят кронштейны (ГОСТ 24198) для крепления трубопроводов, болты (ГОСТ Р 52643), шурупы и другие крепежные детали для ведения монтажа.

4.5.2 Для подключения доильных аппаратов и транспортировки выдоенного молока в молокоприемник непосредственно или через учетно-транспортные блоки следует использовать молокопровод.

4.5.2.1 Молокопровод монтируют из нержавеющей труб диаметром 52 мм, соединенных между собой муфтами с резиновой втулкой и обжимкой, отводов и соединительной арматуры. Его прокладывают вдоль рядов стойл и закрепляют на линейном вакуумпроводе, изготовленном из труб диаметром 40 мм. На молокопроводе и вакуум-проводе устанавливают совмещенные молоковакуумные краны, к которым при доении подключают переносные доильные аппараты.

4.5.2.2 Молокопровод доильной установки на 100 коров, проложенный над рядами стойл, состоит из двух линий (ветвей), закольцованных между собой П-образными арками, устанавливаемыми над кормовыми проходами. Доильные установки на 200 коров имеют четыре линии, закольцованные попарно (см. рисунок 14).

4.5.2.3 В доильных установках на 200 коров арки выполнены подвижными, перед доением их опускают посредством трособлочного устройства вручную, а для проезда кормораздатчика поднимают (см. рисунок 15).

4.5.2.4 В доильных установках на 100 коров арки выполнены стандартно поднятыми и их не нужно опускать при доении. В доильных установках на 200 коров молоко первой пары ветвей собирают в молокоприемнике основного молочного помещения, а молоко второй пары – молочного помещения, расположенного в помещении для крупного рогатого скота, и транспортируют оттуда в основное молочное помещение насосом по напорному молокопроводу.



В доильных установках на 100 коров молоко от доильных аппаратов поступает по молокопроводу сначала в учетно-транспортные блоки, а затем по транспортному молокопроводу в молокоприемник, расположенный в молочной.

Примечание – Молочная – это помещение для сбора и хранения молока.

4.5.2.5 Монтаж крепления молоковакуумной линии осуществляют одним из двух способов:

- на стойках стойловой рамы;
- на подвесных кронштейнах, закрепленных к плитам перекрытия или строительным конструкциям.

4.5.2.6 Схема крепления вакуум-провода к стойловой раме приведена на рисунке 16, крепление к плите перекрытия показано на рисунке 17, крепление к балке показано на рисунке 18, крепление к колонне – на рисунке 19.

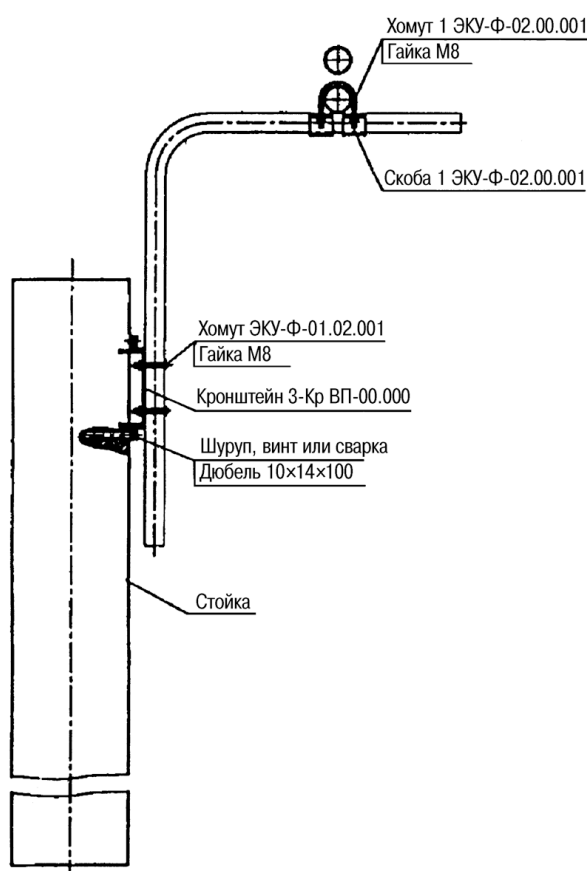


Рисунок 16 – Схема крепления вакуум-провода к стойловой раме

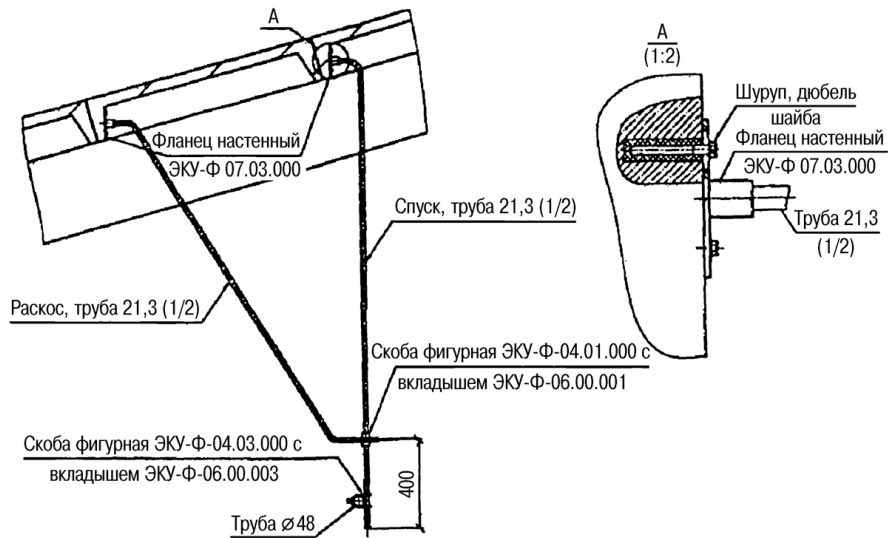


Рисунок 17 – Схема крепления вакуум-провода к плите перекрытия

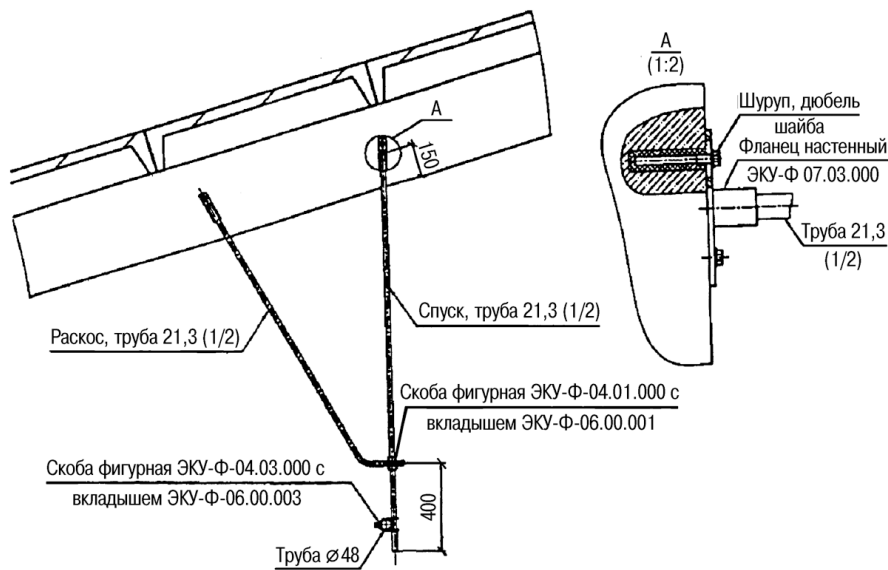


Рисунок 18 – Схема крепления вакуум-провода к балке

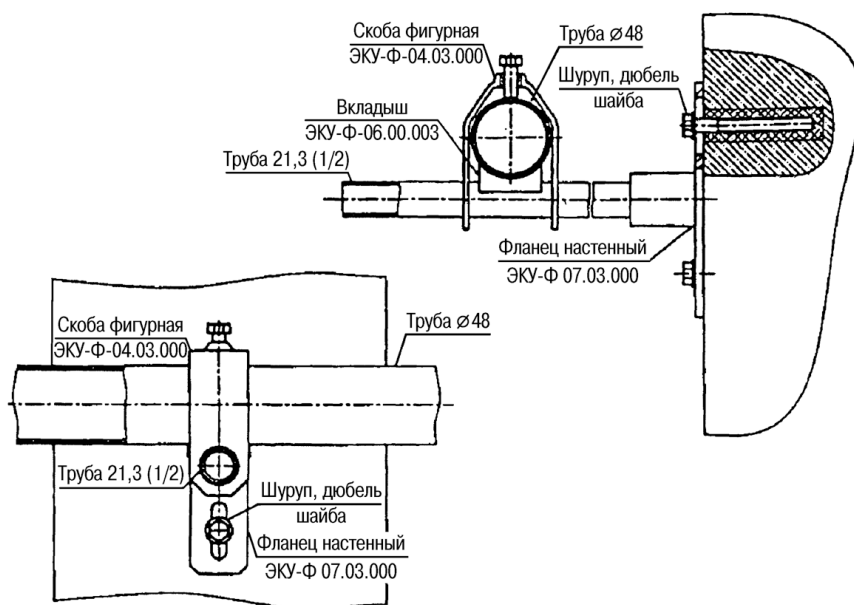


Рисунок 19 – Схема крепления вакуум-провода к колонне

4.5.2.7 На стойке стойловой рамы или вертикальной подвеске, к которой будут крепить кронштейн для монтажа вакуум-провода, делают отметку (маркером)  $h_{\max} = 1,9$  м. Уклон молокопровода в соответствии с ГОСТ 28545 должен быть не менее 0,25 %. Затем с помощью другого конца гидроуровня последовательно маркером следует сделать отметки  $h_{\max}$  на всех остальных стойках, в том числе и на крайней стойке, где молокопровод будет иметь минимальную высоту  $h_{\min} = 1,65-1,7$  м. По сделанным отметкам последовательно лазерной рулеткой измеряют расстояние от первой стойки до всех остальных.

4.5.2.8 По маркерным отметкам должны быть установлены регулируемые монтажные кронштейны, конструкция которых позволяет осуществлять регулировки в горизонтальной и вертикальной плоскостях.

4.5.2.9 Разметку точек крепления кронштейнов для установки молокопровода на промежуточных опорах следует осуществлять при помощи лазерной линейки и нивелира. После установления горизонта для крайних опор следует установить лазерный луч так, чтобы он проходил через все точки.

4.5.2.10 К каждой промежуточной стойке следует приставить прямоугольный светлый планшет так, чтобы лазерный луч попал на его поле. Перенеся точку,

образованную на планшете лазерным лучом, горизонтально к стойке определяют место установки молокопровода на промежуточной опоре. Не допускаются провисы или местное поднятие молокопровода.

4.5.2.11 После монтажа кронштейнов приступают к установке линейного вакуумпровода. Трубы следует разложить, соединить их между собой резиновыми муфтами и закрепить на кронштейнах.

4.5.2.12 Следует избегать попадания стыков на кронштейны и чрезмерной затяжки хомутов, что может привести к искривлению полки кронштейна. После закрепления труб необходимо проверить прямолинейность их расположения в вертикальной и горизонтальной плоскостях с помощью теодолита или нивелира. При необходимости следует провести регулировку.

4.5.2.13 Монтаж молокопровода включает в себя следующие операции:

- разметка мест расположения молоковакуумных кранов;
- сверление с помощью специального кондуктора отверстий диаметром 16,5 мм в трубах из нержавеющей стали с последующей обработкой кромок и удалением стружек из внутренней полости труб;
- закрепление молоковакуумных кранов на трубе;
- монтаж трубы с кранами на вакуум-проводе;
- соединение труб молокопровода между собой резиновыми муфтами или стальными обжимками, пластмассовыми или стальными полумуфтами с резьбовыми соединениями;
- выравнивание кранов и окончательная затяжка крепежа.

4.5.2.14 Разметку мест расположения молоковакуумных кранов следует вести из расчета – один кран на два животных. При нечетном количестве коров в ряду для первой и последующей коровы ставят дополнительный кран. Кран должен находиться на расстоянии не менее 200 мм от кронштейна.

4.5.3 После монтажа молокопровода по всему контуру следует выровнять все его линии и окончательно выверить технологический уклон с помощью нивелира

## СТО НОСТРОЙ 2.23.137-2013

или теодолита, после чего засверлить отверстия в вакуум-проводе под молочные краны. Затем следует продуть вакуум-провод, включив вакуумные насосы и открыв заглушки на концах, проверить герметичность сначала вакуум-провода, а затем и молокопровода (открыв задвижку над молокоприемником). Все подсосы должны быть устранены.

4.5.4 Вакуумную установку (насос с электродвигателем) с опорной рамой в соответствии с проектом следует монтировать на бетонном фундаменте у стены помещения. Опорную раму следует крепить фундаментными болтами, которые следует забетонировать. При этом обеспечивают горизонтальное расположение основания рамы с контролем по уровню.

Примечания – Вакуумную установку с эксплуатационными документами на нее и инструкцией по ее сборке по месту. поставляют с завода-изготовителя вместе с опорной рамой, имеющей отверстия под фундаментные болты (ГОСТ 24379.1).

4.5.4.1 Линейные вакуум-проводы выполнены, как правило, из оцинкованных стальных труб диаметром 40 мм и соединены с вакуумной установкой магистральным вакуум-проводом, выполненным из пластмассовых труб диаметром 75 мм и 50 мм.

4.5.4.2 Подключение линейного вакуум-провода к магистральному вакуум-проводу следует осуществлять сверху. Подключение его снизу или на одном уровне не допускается, так как это может вызвать попадание жидкости в блок управления автоматом промывки.

4.5.4.3 Трубу вакуум-провода следует кернить через молочно-вакуумные краны и сверлить отверстия сначала диаметром 5 мм, а затем 9 мм. Чтобы при сверлении отверстий не повредить кран, применяют кондуктор-втулку, вставляя ее в отверстие корпуса крана.

4.5.5 Заводское исполнение установки обеспечивает:

- предотвращение обратного хода насоса путем установки предохранительного клапана;
- поддержание заданного вакуумметрического давления вакуум-регулятором;
- контроль уровня вакуумного давления вакуумметрами;

- спуск конденсата в нижних точках линейных вакуум-проводов через клапаны спуска конденсата.

4.5.6 Молокоприемник следует монтировать в помещении молочной. Схема устройства молокоприемника показана на рисунке 20.

4.5.6.1 Молокоприемник (см. рисунок 20) состоит из рамы 1, на которой закреплена колба 8 молокосборника с поплавковым датчиком уровня молока, предохранительной камеры 2, молочного насоса 7, фильтра 6 и многофункционального блока для управления молочным насосом и учета молока 3.

4.5.6.2 В средней части молокоприемника монтируют два молокопровода, посредством которых молокоприемник соединяют с ветвями молокопровода. В нижней части молокоприемника монтируют штуцер для отвода молока в насос.

4.5.6.3 Верхняя часть молокоприемника закрыта крышкой, соединенной с предохранительной камерой. В крышке монтируют распределитель 12, подводящий жидкость для промывки предохранительной камеры и верха колбы молокоприемника.

4.5.6.4 Один из молокопроводов соединяют посредством тройника с ветвью молокопровода и промывочной трубой 11. Переключатель 9, монтируемый между тройником и молокопроводом, предназначен для подачи моющего раствора при промывке из промывочной трубы в молокопровод.

4.5.6.5 Второй молокопровод соединен с молокопроводом через тройник 5 с решеткой и заглушкой 4 для выемки эластичной очищающей губки (пыжа).

Монтаж осуществляют в соответствии с инструкцией завода-изготовителя.

4.5.7 Учет молока и управление молочным насосом осуществляют с помощью многофункционального блока. Установку многофункционального блока, допускают его в молочном отделении или в других помещениях здания в соответствии с проектом. Блок монтируют на раме молокоприемника.

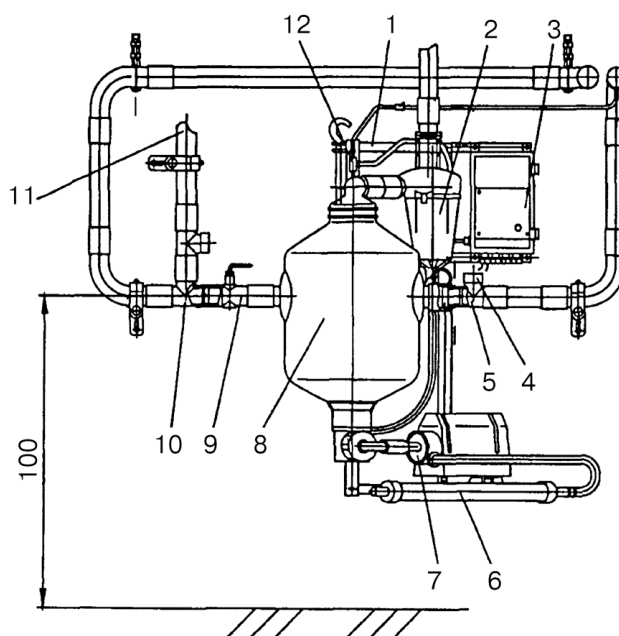
4.5.8 Промывочная система (см. рисунок 14, позиции 5, 9) обеспечивает автоматическую циркуляционную промывку после доения и ополаскивание перед доением доильной аппаратуры и молокопроводящих линий по заданной программе.



## СТО НОСТРОЙ 2.23.137-2013

Система состоит из станда промывки доильных аппаратов, электронагревателя и автомата промывки. Промывочную систему монтируют в соответствии с проектом. Сведения об автомате промывки приведены в руководстве по эксплуатации, прилагаемом к комплекту доильного оборудования. Дозирующее устройство моющих концентратов с блоком управления и автомат промывки монтируют в непосредственной близости от молокоприемника на стене молочного помещения.

4.5.9 Устройство прибора заводского изготовления учета молока состоит из индикаторов удоя, обеспечивающих измерение величины удоя (как правило, до 20 л) и возможность взятия проб молока для определения его жирности.



- 1 – рама; 2 – предохранительная камера; 3 – multifunctional block for control of the milk pump and milk accounting; 4 – grid and plug; 5 – tee; 6 – filter;  
7 – milk pump; 8 – milk collector jar with float sensor; 9 – switch;  
10 – tee; 11 – flushing pipe; 12 – distributor

Рисунок 20 – Схема устройства молокоприемника

Оборудование крепят к стенам молочного помещения шурупами, прилагаемыми к комплектам, в соответствии с проектом.

4.5.10 Молочный фильтр для очистки молока (см. рисунок 14, позицию 7) монтируют в помещении молочной в соответствии с инструкцией по монтажу доильной установки.

4.5.11 Охладитель молока (см. рисунок 14, позицию 10) монтируют в соответствии с инструкцией по монтажу в помещении молочной.

Подвод и отвод охлаждающей воды следует осуществлять рукавами длиной, достаточной для свободного размещения пластин охладителя при ручной промывке. Во время доения ледяная вода поступает к пластинчатому охладителю, а после доения – к резервуару–охладителю молока. При отказе холодильной установки к охладителю молока во время доения следует подключать водопроводную воду, которую затем сливать в канализацию.

4.5.12 При использовании пластинчатых охладителей для кратковременного хранения (до 24–36 часов) полученного молока в помещении молочной осуществляют монтаж термоизолированного резервуара (танка) цилиндрической формы на регулируемых ножках в соответствии с проектом. При монтаже резервуара регулируемые ножки крепят к полу молочного помещения анкерными болтами.

4.5.13 Такую же последовательность следует соблюдать и при монтаже доильной установки на 100 коров.

#### **4.6 Монтаж оборудования по навозоудалению**

4.6.1 При содержании крупного рогатого скота в зданиях удаление навоза и его транспортирование за пределы помещений производят механическими (скребковыми, штанговыми и шнековыми транспортерами, скреперными установками возвратно-поступательного действия, а также бульдозерами разных типов) способами по указаниям РД-АПК 1.10.15.02-08 [6].

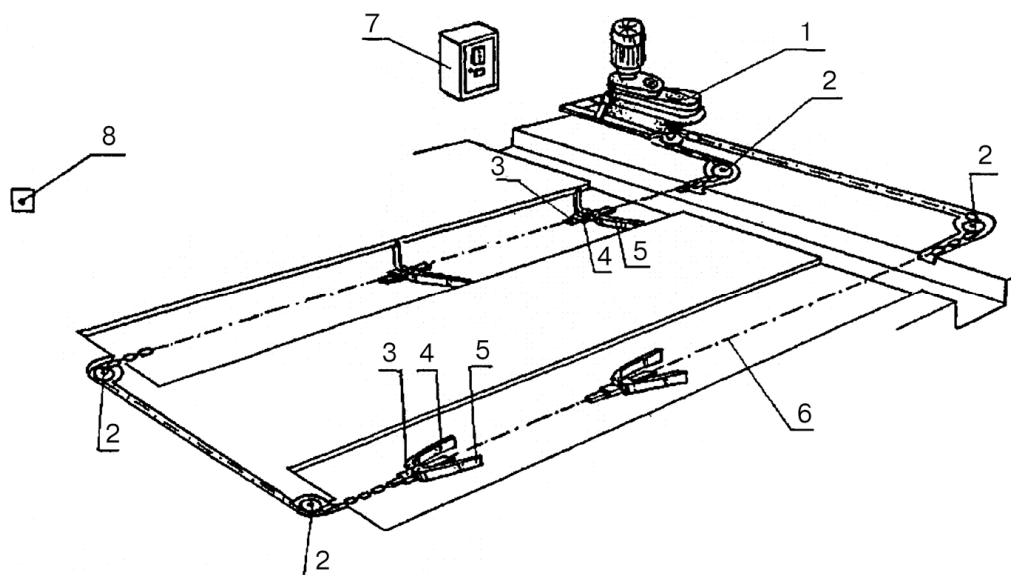
4.6.2 Монтаж скреперных установок (на примере УСГ-3 и УСГ-4).

4.6.2.1 Для уборки навоза из открытых навозных проходов шириной от 1800 до 3000 мм при боксовом содержании крупного рогатого скота следует использовать скреперную установку (далее – скрепер). Основные технические характеристики скреперных установок приведены в таблице 1.

4.6.2.2 Монтаж скрепера должен быть произведен согласно инструкции по монтажу, пуску, регулированию и обкатке установки на месте ее применения.

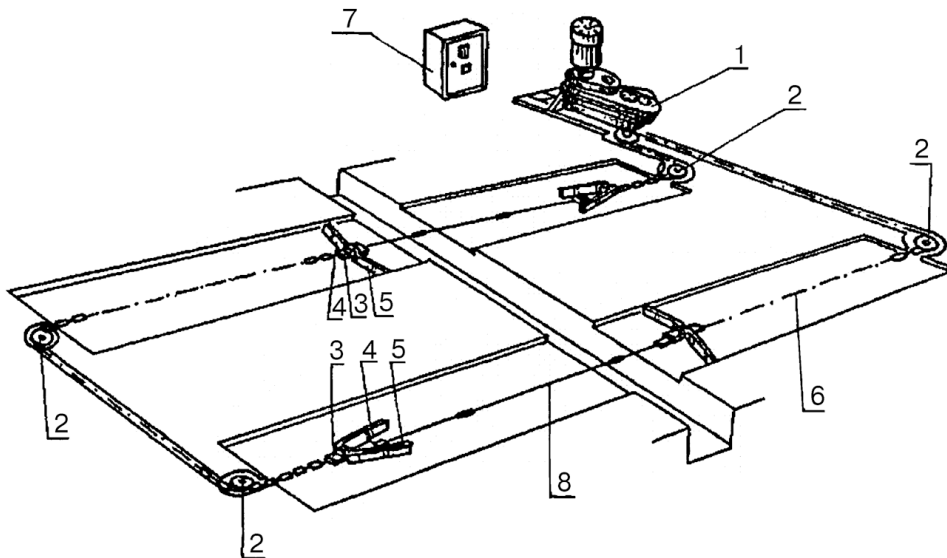
4.6.2.3 Скреперная установка состоит из основных сборочных единиц, приведенных на рисунках 21, 22 (варианты устройства скреперных установок в канале под решетчатым полом).

Для монтажа скреперной установки в соответствии с инструкцией по монтажу должен быть подготовлен канал, образованный торцом боксов высотой 0,2 м, выполненный из бетона марки не ниже 200, дно – зажелезнено. Отклонение от прямолинейности вертикальных стенок боксов по длине не должно превышать 10 мм, а отклонение поверхности дна навозного канала от горизонтальной плоскости – 1,5 мм на 1 м длины канала (следует проверять нивелиром по ГОСТ 10528).



1 – привод с механизмом реверсирования; 2 – поворотные устройства; 3, 4, 5 – рабочие органы;  
6 – цепной контур; 7 – ящик управления; 8 – кнопочное устройство

Рисунок 21 – Скреперная установка (сброс навоза в торце здания)



1 – привод; 2 – устройство поворотное; 3 – ползун; 4 – скребок (левый); 5 – скребок (правый);  
6 – цепь; 7 – ящик управления; 8 – узкий канал для размещения в нем цепи скрепера

Рисунок 22 – Скреперная установка (сброс навоза посередине здания)

Таблица 1 – Основные технические характеристики скреперных установок

Наименование	Ед. изм.	Величина, характеристики	
		УСГ-3	УСГ-4
Тип механизма		Стационарный, возвратно-поступательного действия	
Длина контура	м	170	250
Размеры навозного канала:		От 1800 до 3000	
- ширина	мм	200	
- глубина	мм		
Количество обслуживаемого поголовья скота	голов	80–120	140–180

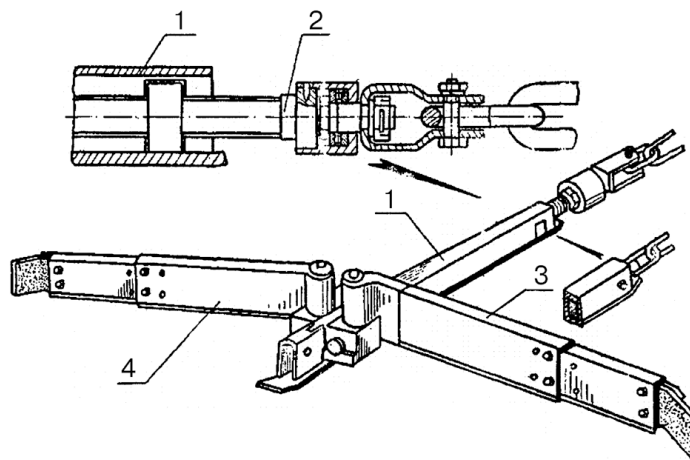
Рабочий орган скрепера (см. рисунок 23) предназначен для перемещения навоза по каналу, его монтируют из ползуна 1, шарнирного устройства, скребков 3, 4 и натяжного устройства 2. К ползуну присоединяют цепь. Скребки раздвижной конструкции предусмотрены для каналов шириной от 1800 до 3000 мм.

В цепном контуре монтируют цепь круглозвенную 14×80 мм и промежуточные штанги диаметром 16 мм.

Во избежание поломок скрепера на приводной звездочке привода (см. рисунки 21 и 22) крепят два болта для УСГ-3 и три болта – для УСГ-4, выполняющие

## СТО НОСТРОЙ 2.23.137-2013

функцию срезных штифтов. Болты соединяют ступицу с венцом звездочки. Остальные свободные отверстия служат для облегчения замены болтов.



1 – ползун; 2 – натяжное устройство; 3 – скребок (левый); 4 – скребок (правый)

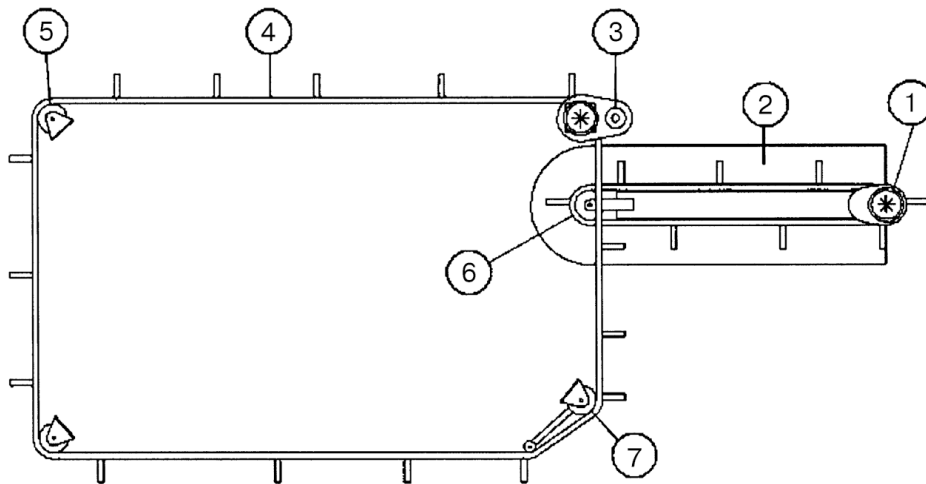
Рисунок 23 – Рабочий орган скрепера с натяжным устройством

### 4.6.3 Монтаж скребковых транспортеров (на примере ТСН-160А).

4.6.3.1 Схема размещения скребкового транспортера ТСН-160А в помещении для крупного рогатого скота приведена на рисунке 24. Основные технические данные и характеристика скребкового транспортера приведены в таблице 2.

Таблица 2 – Основные технические данные и характеристика скребкового транспортера

Наименование	Ед. изм.	Величина, характеристики
Тип транспортера		Стационарный, скребковый, цепной
Длина контура цепи горизонтального транспортера	м	160±1,6
Длина контура цепи наклонного транспортера	м	13±0,13
Угол установки наклонного транспортера, не более	град.	30
Высота погрузки, не более	м	2,65
Зоотехнические показатели при работе транспортера	Очищает навозный канал в помещении, транспортирует по нему навоз и грузит его в транспортное средство	



1, 3 – редуктор; 2 – транспортер наклонный; 4 – цепь; 5, 6 – устройство поворотное;  
7 – устройство натяжное

Рисунок 24 – Схема размещения скребкового транспортера ТСН-160А в помещении для крупного рогатого скота

4.6.3.2 При реконструкции зданий для содержания крупного рогатого скота следует устанавливать скребковые транспортеры в существующие навозные каналы от скребковых транспортеров ТСН-160А и ТСН-3Б.

Для этого необходимо демонтировать и удалить фундаменты старых поворотных и натяжного устройств и на их место забетонировать новые устройства.

В каналах от ТСН-3Б необходимо поднять привод на 90 мм выше, для чего подложить между старой и новой рамами привода подкладки (швеллер, рамка из уголка и др.) и приварить их к старой раме. Концы старой рамы, выступающие за бетон, отрезать.

4.6.3.3 Бетонирование канала для установки скребкового транспортера осуществляют бетоном марки не ниже 200 в следующей последовательности:

- бетонируют прямые участки канала с установкой монтажной полосы (по инструкции завода-изготовителя);
- заделывают в бетон поворотные устройства, раму привода, натяжное устройство; бетонирование производят по уровню; отклонение более 1° от горизонтальной плоскости поверхностей этих устройств не допускается;

## СТО НОСТРОЙ 2.23.137-2013

- бетонируют приямок наклонного транспортера и его опору;
- после полного застывания бетона подтягивают до отказа гайки анкерных болтов рамы привода и опоры наклонного транспортера;
- непрямолинейность вертикальных стенок навозного канала по всей длине не должна превышать 10 мм (контроль проводить с помощью нивелира);
- отклонение от горизонтальной плоскости дна навозного канала не должно превышать 1,5 мм на один метр длины (контроль проводить с помощью уровня);
- общая длина контура навозных каналов для одного транспортера не должна превышать 160 м (контроль проводить с помощью рулетки);
- стыковку отдельных отрезков монтажной полосы следует производить электродуговой сваркой. Места стыковки следует зачищать заподлицо.

4.6.3.4 Монтаж скребкового транспортера осуществляют в следующем порядке:

- необходимо установить привод горизонтального транспортера на раму и затянуть до отказа болты его крепления;
- надеть на шкивы привода клиновые ремни, натянуть их натяжным винтом. При этом болты крепления стакана, на котором установлен электродвигатель, необходимо отпустить;
- обеспечить нормальное натяжение ремней, при этом прогиб одного ремня при нажатии на него пальцем не превышает 5 мм;
- установить защитный кожух ремней;
- подготовить цепи горизонтального и наклонного транспортеров к монтажу;
- присоединить скребки к цепям транспортера: шаг скребков для горизонтального транспортера – 1120 мм, для наклонного транспортера – 640 мм;
- определить необходимую длину контура цепи и удалить лишний участок;
- установить цепь на звездочки и соединить ее (проверить, что цепь по длине нигде не скручена);
- собрать натяжное устройство;

- собрать наклонный транспортер;
- установить транспортер в подготовленный приямок на отметку по проекту;
- установить шкаф управления на стене внутри производственного помещения, вблизи от привода горизонтального транспортера. Высота от пола до нижнего края шкафа должна быть не менее 1,5 м:

- выравнивающие потенциал проводники заземлить путем присоединения к нейтрали главного распределительного щита помещения (в соответствии с проектом);

- выравнивающие потенциал проводники должны иметь надежный контакт как между собой, так и с металлоконструкциями помещения. Для этого путем сварки необходимо соединить продольные проводники с поперечными из того же материала и с металлоконструкциями (в соответствии с проектом);

- глубина заделки выравнивающих потенциал проводников под поверхностью ложа стоек составляет от 2 до 15 см (в соответствии с проектом).

4.6.4 Монтаж шнекового транспортера (на примере шнекового транспортера ТШН-200).

4.6.4.1 Для удаления навоза из производственных помещений с одновременной погрузкой в транспортное средство следует использовать транспортер шнековый навозоуборочный (типа ТШН-200) в комплекте (см. рисунок 25). Комплект состоит:

- из продольных шнековых транспортеров (4 шт.);
- поперечного шнекового транспортера;
- наклонного шнекового транспортера;
- пульта управления.

#### Примечания

1 Продольный шнековый транспортер представляет собой горизонтальный шнек, помещенный в металлический лоток, расположенный в бетонном канале позади стойла.

2 Поперечный шнековый транспортер – горизонтальный разнонаправленный шнек, помещенный в металлический лоток, расположенный в бетонном канале.



## СТО НОСТРОЙ 2.23.137-2013

3 Наклонный шнековый транспортер – шнек, помещенный в металлическую трубу диаметром 325 мм с толщиной стенок 8 мм. Снабжен пультом управления с возможностью реверсивного включения привода.

4 Транспортер шнековый горизонтальный выпускают различной длины в зависимости от длины производственных зданий.

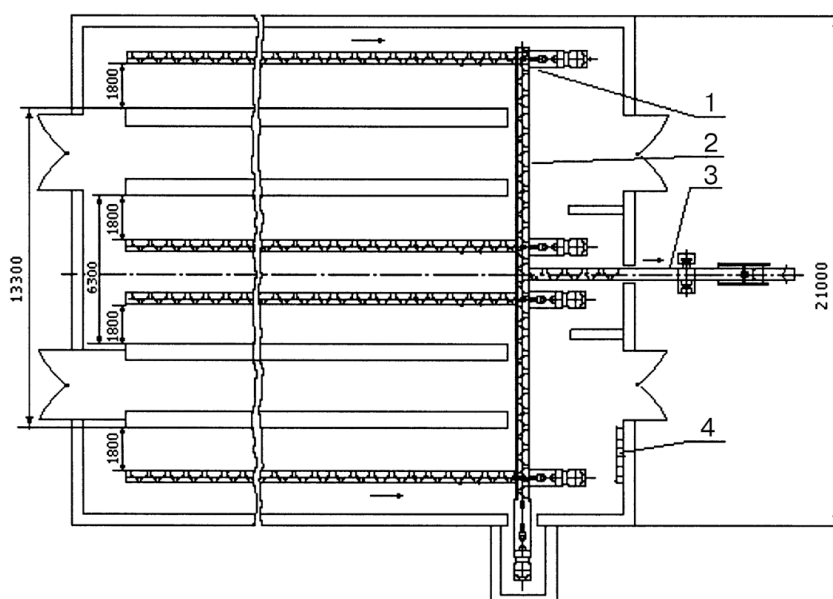
Продольные и поперечные шнековые транспортеры следует устанавливать в бетонных желобах, на дно которых следует укладывать металлический сегмент.

4.6.4.2 Длина шнеков транспортеров, м:

- продольного .....70;
- поперечного .....20;
- наклонного .....9.

4.6.4.3 Угол наклона наклонного транспортера 30°.

4.6.4.4 Схема расположения шнековых транспортеров в здании и разрез канала для шнекового транспортера приведены на рисунках 25 и 26 (размеры в мм).



1 – транспортер шнековый продольный; 2 – транспортер шнековый поперечный;

3 – транспортер шнековый наклонный; 4 – пульты управления

Рисунок 25 – Схема расположения шнековых транспортеров в здании для содержания животных

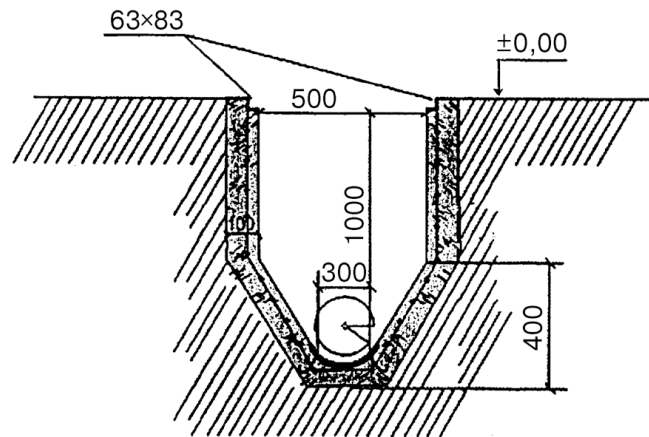


Рисунок 26 – Разрез канала для шнекового транспортера

4.6.4.5 Монтаж, связанный с бетонированием канала и сборкой шнекового транспортера, следует выполнять в соответствии с «Инструкцией по монтажу, пуску, регулированию и обкатке изделия на месте его применения» (поставляют вместе со шнековым транспортером).

## **5 Требования по монтажу технологического оборудования в зданиях и помещениях для содержания свиней**

### **5.1 Монтаж станкового оборудования для различных половозрастных групп свиней**

5.1.1 Свиней в зданиях размещают в секциях, в групповых или индивидуальных станках в соответствии с РД-АПК 1.10.02.04-12 [7], РД-АПК 1.10.02.01-13 [8].

#### **Примечания**

1 В индивидуальных станках содержат – хряков-производителей, свиноматок тяжелосупоросных, свиноматок подсосных с поросятами-сосунами;

2 В индивидуальных или групповых станках содержат: свиноматок холостых, свиноматок, осемененных до установленной фактической супоросности и с установленной супоросностью;

3 В групповых станках содержат: свиноматок с установленной супоросностью, ремонтный молодняк, поросят-отъемышей, свиней на откорме.

## СТО НОСТРОЙ 2.23.137-2013

5.1.2 Технологические требования, которые следует соблюдать при монтаже индивидуальных и групповых станков, приведены в РД-АПК 1.10.02.04-12 [7], РД-АПК 1.10.02.01-13 [8].

5.1.2.1 Длину групповых станков определяют исходя из условий обеспечения фронта кормления (количества животных в станке) в соответствии с РД-АПК 1.10.02.04-12 [7].

5.1.2.2 Глубину станков измеряют перпендикулярно фронту кормления.

5.1.2.3 Для кормления свиней индивидуальные и групповые станки оборудуют кормушками. Площади, занимаемые кормушками, в норму площади станков не входят.

5.1.2.4 Индивидуальные станки для подсосных свиноматок с поросятами делят перегородками на части: логово и место кормления для свиноматок, места подкормки, обогрева и логово поросят-сосунов. Конструкция перегородки внутри станка должна предусматривать фиксацию свиноматки во время опороса, обеспечивать свободный подход поросят к свиноматке и исключать возможность перехода свиноматки к месту обогрева, подкормки и логова поросят-сосунов.

5.1.2.5 Ограждение между станками для подсосных свиноматок следует выполнять сплошным.

5.1.2.6 Ограждения между групповыми станками должны быть решетчатыми в зоне дефекации свиней и сплошными в остальной части станка. При использовании сплошных щелевых полов ограждение между станками может быть полностью сплошным. Просветы в ограждениях не должны превышать 10 см.

5.1.2.7 Решетчатая часть пола (зона дефекации) должна быть ниже зоны логова на 5 см для поросят-отъемышей и 7–10 см для остального поголовья.

5.1.2.8 Расстояние от решетчатого пола до низа ограждения должно быть не более 50 мм.

5.1.2.9 Высота ограждения станков должна быть не менее, м: для хряков-производителей – 1,4, для поросят-отъемышей – 0,8, для остального поголовья – 1,0.

5.1.3 При проведении подготовительных работ перед монтажом станков в помещении для содержания свиней необходимо:

- освободить полностью помещение (профили, стойки и крепежный материал станков внутрь не заносить);
- распорные дюбели вставить в разрезанные трубы;
- профили ПВХ не оставлять лежать на солнце ввиду опасности искривления;
- каждый тип винтов, дюбелей, гаек и прочих крепежных деталей разложить по отдельным емкостям.

5.1.4 Порядок и принцип монтажа всех видов станков для содержания свиней имеет схожий характер. Поэтому далее для каждого вида станка, предназначенного для конкретной половозрастной группы свиней, приведены схемы монтажа из конструктивных элементов с применением крепежных элементов. В данном пункте приведены общий для всех видов станков порядок монтажа и общая последовательность монтажных операций.

5.1.4.1 Порядок монтажа:

- проверить поставленное количество и виды отдельных элементов станков с данными, приведенными в сопроводительной документации завода-изготовителя;
- рассортировать элементы станка (профили и трубы) по перегородкам и дверям согласно прилагаемой документации;
- разметить проектное место расположения перегородок, стоек и дверей в корпусе станка при помощи лазерной рулетки;
- просверлить отверстия для крепления к перегородке П-образных профилей (при размещении станка у перегородки);
- закрепить П-образные профили у перегородки при помощи дюбелей;
- вставить профили один в один;

## СТО НОСТРОЙ 2.23.137-2013

- вставить пластиковые профили в П-образные профили;
- просверлить отверстия в пластиковых профилях станка;
- соединить профили с П-образными профилями болтами;
- соединить стойку для дверей с профилями;
- провести рихтовку перегородок или боковых стен помещения для содержания свиней;
- осуществить стенное крепление у боковых стен в соответствии с проектом;
- измерить лазерной рулеткой расстояния между стойками для дверей и проверить длину профилей для станков;
- собрать двери и закрепить их на стойках;
- закрепить напольные крепления станка у перегородок и на полу.

### 5.1.4.2 Последовательность монтажных операций:

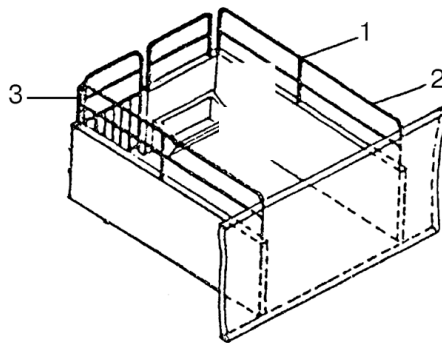
- рассортировать стойки и проверить их количество;
- смонтировать двери для станков;
- стойки станков разместить в помещениях для содержания свиней согласно проекту;
- навесить двери на стойки перегородок, закрепить соосно переднюю часть двери;
- стойки для перегородок, монтируемых к стене, закрепить дюбелями; при наличии кормушек перегородка с кормушкой должна быть смонтирована на расстоянии 16 см от пола;
- профили ПВХ вставить в стойки; необходимо использовать деревянные прокладки, размещая их между профилями и решетчатыми полами; величина зазора зависит от разницы между поверхностями плит решетчатого пола и прохода; для сплошных полов она не должна превышать 2 см;
- закрепить трубы ограждения станка при помощи распорных дюбелей к стойкам; проверить вертикальность стоек ватерпасом; трубы должны пролегать параллельно профилям ПВХ;

- все профили ПВХ и трубы закрепить согласно сборочному чертежу;
- после этого присоединить все центральные крепления и закрепить их винтовыми скобами; сначала следует установить кормушки, затем закрепить опоры перегородок;
- проверить двери на легкость открывания; зазоры между дверью и стойкой перегородки должны быть одинаковыми; после установки дверей можно закрепить стойки перегородок анкерными болтами к полу;
- винты и гайки крепления затвора не следует сильно затягивать;
- закрепить стойки перегородок посредством анкера к решетчатому полу.

При монтаже станкового оборудования конкретного изготовителя также следует пользоваться инструкциями по монтажу предприятия-изготовителя.

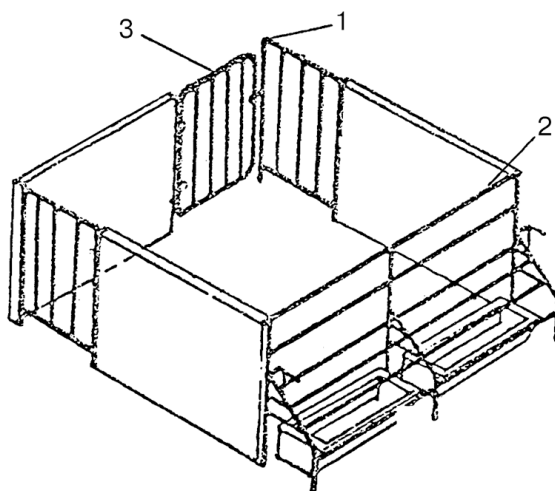
5.1.5 Для индивидуального содержания хряков следует использовать станки для хряков-производителей (см. рисунок 27).

Примечание – Допускается содержание в групповых станках до пяти голов проверяемых хряков и хряков-пробников (см. рисунок 28).



1 – стойка (поставляют с комплектом крепежной арматуры: крепления к полу нижней подставкой, с арматурой крепления верха анкерными болтами); 2 – сварные элементы конструкции ограждения станка, поставляемые с болтами для стоек (расчетная панель длиной 75 см); 3 – сварная дверь, поставляемая с петлями и замками без стоек

Рисунок 27 – Индивидуальный станок для хряков-производителей



1 – стойка (поставляют с комплектом крепежной арматуры: крепления к полу нижней подставкой, с арматурой крепления верха анкерными болтами); 2 – сварные элементы конструкции ограждения станка, поставляемые с болтами для стоек (расчетная панель длиной 75 см); 3 – сварная дверь, поставляемая с петлями и замками без стоек

Рисунок 28 – Групповой станок для проверяемых хряков и хряков-пробников

5.1.5.1 Станки для хряков изготавливают из толстостенных водогазопроводных труб (вертикальных и горизонтальных), они имеют дверь, кормушку (длина кормушки зависит от количества хряков).

Станки для хряков оборудуют:

- дозаторами кормов и приемными трубами, включающими станки в общую систему автораздачи кормов по помещению для содержания свиней по 5.2;
- поилками ниппельными или чашечными по 5.3.

5.1.5.2 Водогазопроводные трубы по ГОСТ 3262 могут быть окрашенными и с горячим цинкованием. Кормушки выполняют из нержавеющей стали толщиной 1,5–2,0 мм.

5.1.5.3 Габаритные размеры станков в соответствии с РД-АПК 1.10.02.04-12 [7]:

- индивидуального:
  - а) площадь 7 м<sup>2</sup>;
  - б) ширина (глубина) 2500–2800 мм;

в) высота 1400 мм.

Габаритные размеры станка определяют из соображений компоновки станков в секции.

- группового (на 2–5 голов животных):

а) длина до 4500 мм и более;

б) ширина (глубина) 2800–3500 мм;

в) высота 1400 мм;

г) площадь станка на одну голову животного не менее  $7 \text{ м}^2$ .

5.1.5.4 Крепление стоек станка – анкерными болтами.

5.1.6 Индивидуальные станки (см. рисунок 29) следует устанавливать в ряд по 10–20 станков или более, напротив друг друга с поперечным проходом 1,2–1,5 м для прогона хряка.

Примечание – Индивидуальные станки предназначены для осеменяемых, осемененных, холостых и супоросных свиноматок.

5.1.6.1 Станок должен быть оснащен задними дверями и закрытой передней частью или передней дверью.

Передняя часть станка конструктивно выполнена в виде решетки из горизонтальных труб. План и элементы ограждения станка приведены на рисунке 30.

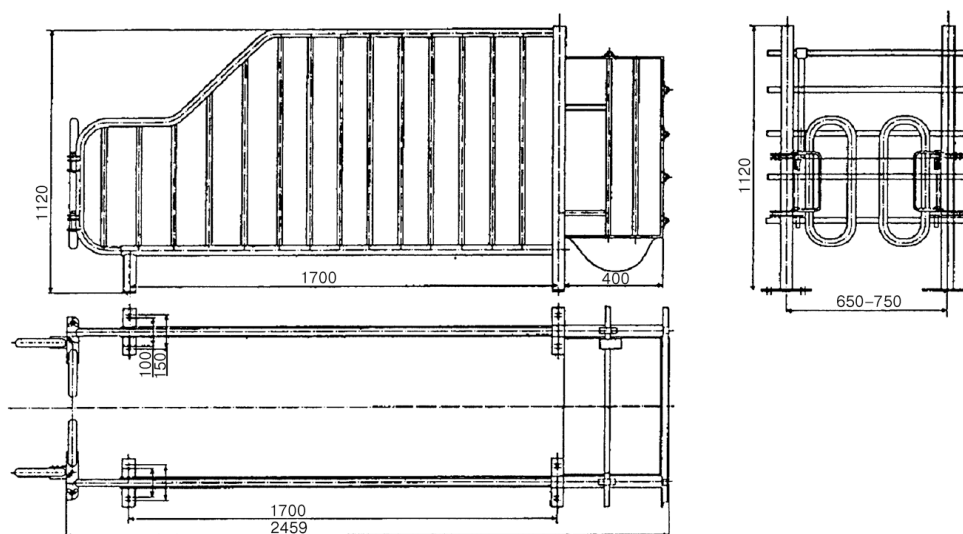


Рисунок 29 – Индивидуальный станок



## СТО НОСТРОЙ 2.23.137-2013

5.1.6.2 Станки изготовлены из толстостенных водогазопроводных труб с антикоррозийным покрытием горячим цинкованием; станки имеют боковые ограждения, сцепленные трубами, впереди и в задней части; задние двери состоят из двух равных половинок, есть механизм их фиксации в закрытом положении; имеется кормушка из нержавеющей стали для сухого или жидкого корма. Станки оборудуют дозаторами кормов и приемными трубами кормов, ниппельными поилками.

5.1.7 Индивидуальные станки для опороса.

5.1.7.1 Индивидуальные станки для опороса должны обеспечивать:

- наличие регулировки ширины станка как по передней, так и по задней части;

- наличие регулировки общей длины станка;

- установку на боковых стенках специальных откидных дуг, препятствующих быстрому опусканию свиноматок и предотвращающих придавливание поросят (при подъеме свиноматки дуги свободно поднимаются);

- оборудование станков специальными боксами с берложками (по желанию заказчиков) для поросят с электрообогревом от ламп с инфракрасным излучением, которые одновременно с обогревом выполняют дезинфицирующие функции (по желанию заказчика);

- возможность включения станков для опороса в общую систему автоматической раздачи корма с установкой индивидуальных доз кормления для каждой свиноматки;

- оснащение специальных боксов чашечно-ниппельными поилками для дополнительного поения поросят.

5.1.7.2 Основные разновидности индивидуальных станков для опороса, приведены на рисунках 30, 31, 32.

Примечание – Информация по техническим решениям данной разновидности индивидуальных станков приведена в Рекомендациях [9] и Рекомендациях [10].

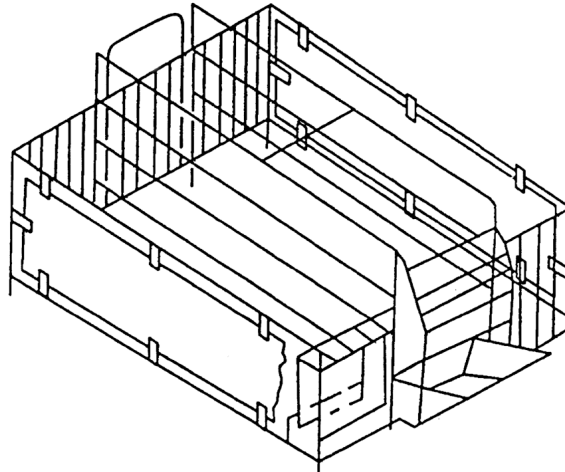
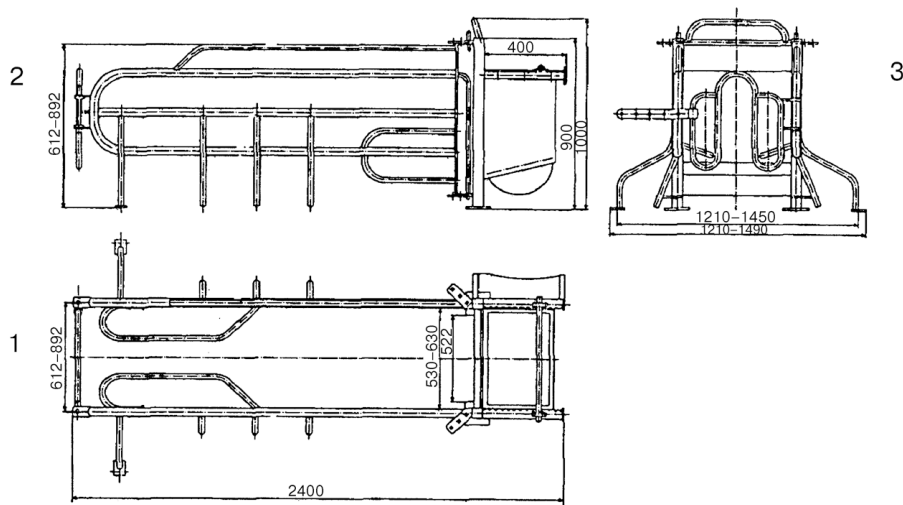
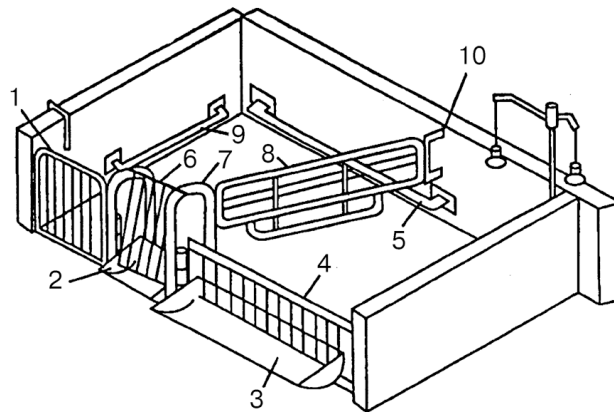


Рисунок 30 – Станок индивидуальный для проведения опороса СОС-Ф35



1 – план станка; 2 – боковая стенка станка; 3 – задняя стенка станка с дверью

Рисунок 31 – Станок для опороса



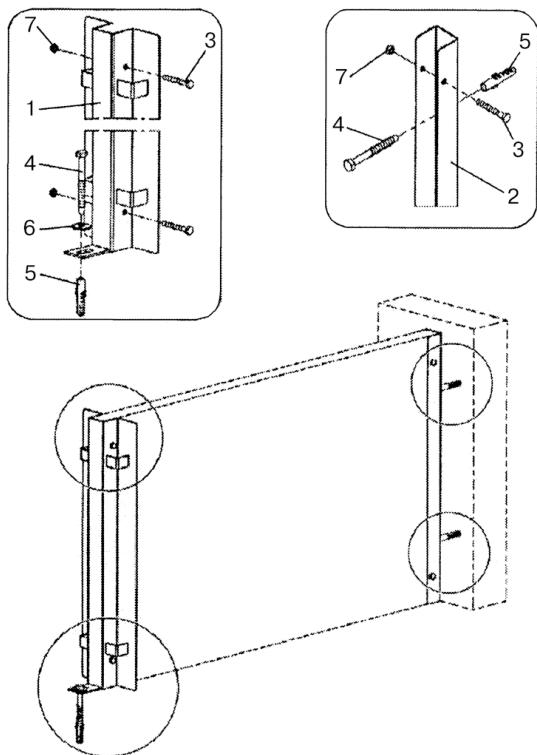
1 – дверка; 2 – кормушка для свиноматки; 3 – кормушка для поросят; 4 – ограждение для поросят; 5 – ограждение нижнее центральное; 6 – решетка для свиноматки; 7 – стенка; 8 – перегородка подвижная; 9 – ограждение нижнее левое; 10 – кронштейн крепления подвижной перегородки

Рисунок 32 – Станок для опороса и содержания подсосных свиноматок с поросятами

## СТО НОСТРОЙ 2.23.137-2013

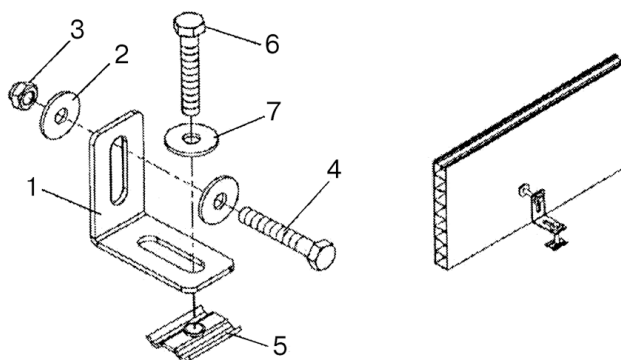
5.1.7.3 При оснащении станков для опороса специальными боксами с берложками монтажная схема крепления перегородки бокса к стене приведена на рисунке 33.

5.1.7.4 При наличии пластмассовых решетчатых полов, входящих в площадь станка для опороса, крепление перегородки бокса для поросят к такому полу осуществляют, как показано на рисунке 34.



1 – стойка из нержавеющей стали для перегородки с серьгой для крепления на полу; 2 – П-образный профиль из нержавеющей стали для перегородки бокса; 3, 4 – болты; 5 – дюбель; 6 – шайба; 7 – контргайка

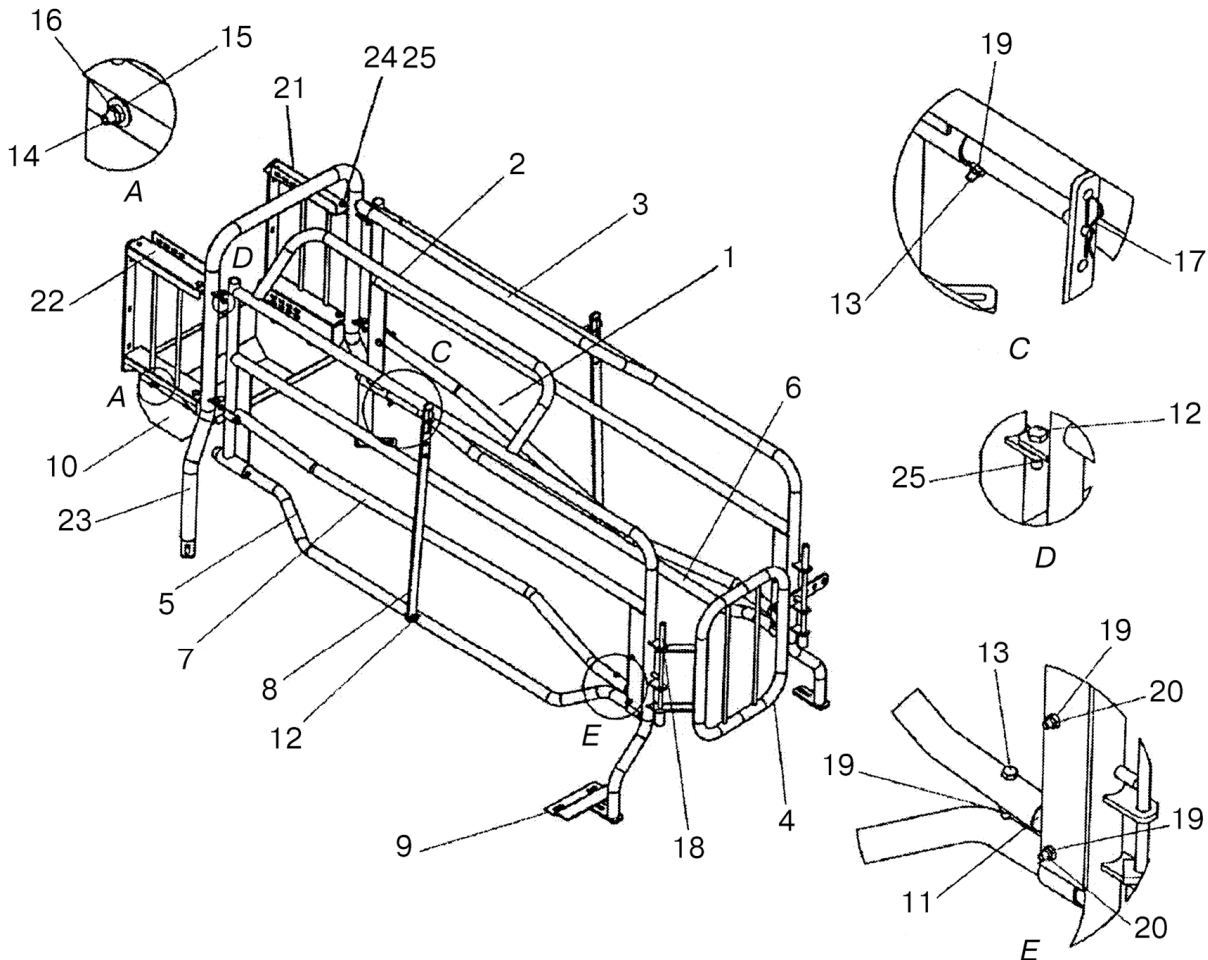
Рисунок 33 – Схема крепления перегородки бокса к стене



1 – крепежный уголок из нержавеющей стали; 2 – шайба из нержавеющей стали; 3 – контргайка; 4 – болт; 5 – анкерное крепление для пластмассовых решетчатых полов из нержавеющей стали; 6 – болт; 7 – шайба из нержавеющей стали

Рисунок 34 – Крепление перегородки бокса к пластмассовому решетчатому полу при помощи крепежного уголка

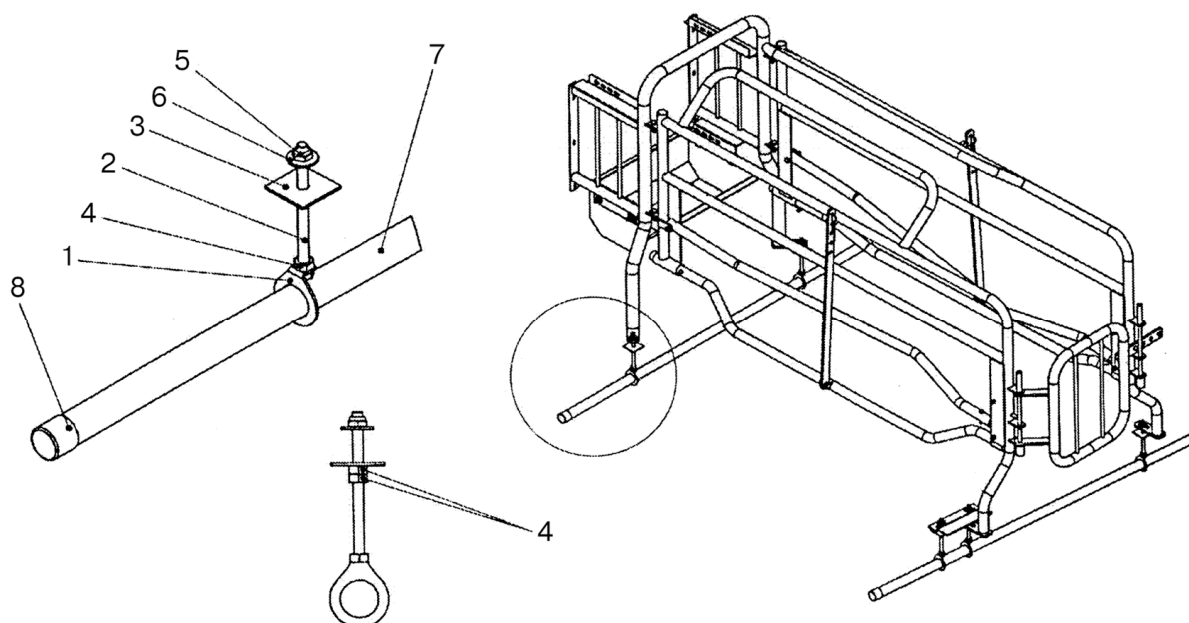
5.1.7.5 Монтажная схема четырехножного станка для опороса и схема крепления его к бетонному полу приведены на рисунке 35.



1 – станок; 2 – левая часть станка; 3 – правая часть станка; 4 – дверца станка; 5 – защита поросят левая; 6 – защита поросят правая; 7 – подвижный ограничительный элемент; 8 – регулировочный рычаг для защиты поросят; 9 – крепежная пластина ножки станка; 10 – кормушка из нержавеющей стали; 11 – пластмассовый вкладыш для подвижного ограничительного элемента; 12 – болт; 13 – болт; 14 – болт; 15 – шайба; 16 – контргайка; 17 – пружинный стопор; 18 – запорная штанга; 19 – болт; 20 – болт; 21 – рамка правая для консоли; 22 – рамка левая для консоли; 23 – трубчатая рама для консоли; 24 – болт; 25 – контргайка

Рисунок 35 – Монтажная схема четырехножного станка для опороса и схема крепления к бетонному полу

5.1.7.6 Крепление станка для опороса к пластмассовому решетчатому полу показано на рисунке 36.



1 – элемент для напольного крепления станка; 2 – болт; 3 – шайба; 4 – болт; 5 – контргайка;  
6 – шайба; 7 – труба; 8 – заглушка пластиковая

Рисунок 36 – Крепление станка для опороса к пластмассовому решетчатому полу

### 5.1.8 Групповые станки для доразивания поросят-отъемышей.

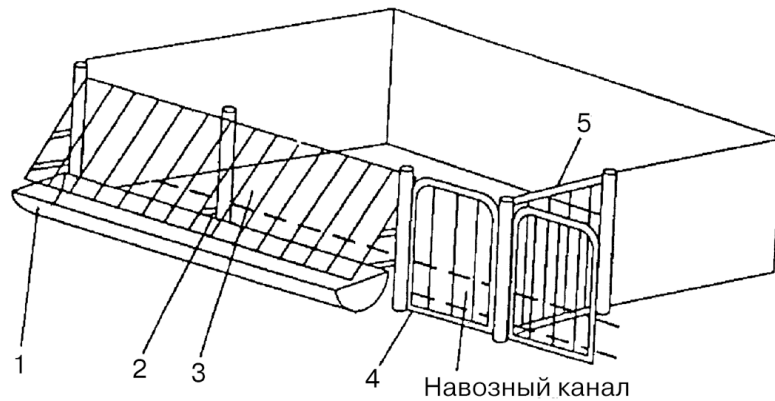
5.1.8.1 Габариты группового станка (см. рисунок 37) следует определять исходя из нормы площади на одного поросенка согласно РД-АПК 1.10.02.04-12 [7]: 0,3 м<sup>2</sup> на сплошном полу и 0,35 м<sup>2</sup> на решетчатом.

**Примечание** – Групповые станки предназначены для доразивания поросят-отъемышей от 7–8 кг до 30 кг или больше, в зависимости от принятой технологии.

Предельное поголовье на один станок должно составлять 25 голов на сплошном полу и 30 голов на решетчатом.

**Примечание** – При использовании кормовых автоматов предельное поголовье может быть больше 30 голов, но должно соответствовать данным поставщика кормовых автоматов.

5.1.8.2 Кормушки монтируют по середине станка или на передней стенке его ограждения, располагаемой вдоль прохода. Ограждение станка сплошное, в районе дефекации сетчатое. При полностью решетчатых полах допускается сплошное ограждение. Монтаж станка осуществляют в соответствии с инструкцией завода-изготовителя.

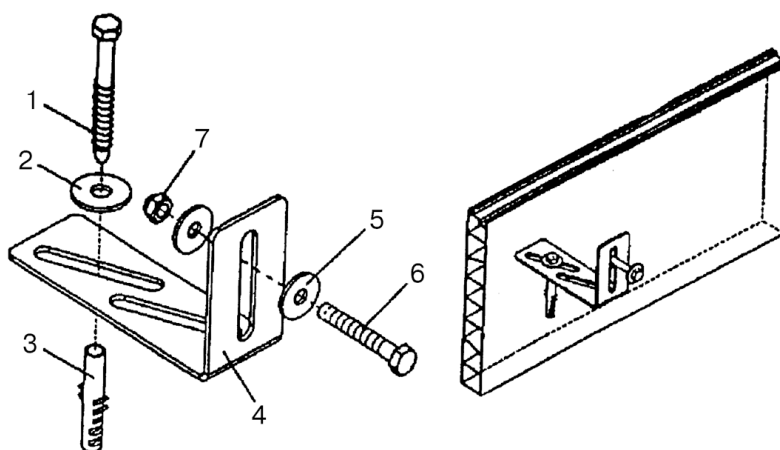


1 – кормушка; 2 – стойка; 3 – решетка передняя; 4 – дверь; 5 – перегородка контактная

Рисунок 37 – Станок для группового содержания поросят-отъемышей

5.1.8.4 Соответствие установки ограждения станка проекту проверяют нивелиром. Передняя часть станка имеет дверь, которая открывается в сторону прохода и может быть снята.

5.1.8.5 Надежную фиксацию ограждения станка обеспечивают за счет крепежных уголков, которые крепят болтами к стойкам и распоркам и при помощи дюбелей к бетонному полу (см. рисунок 38) либо при помощи специальных анкерных болтов к решетчатым полам (см. рисунок 34) по Рекомендациям [9]. Устойчивость ограждения и дверей обеспечивают за счет стоек.



1 – болт; 2 – контршайба; 3 – дюбель; 4 – уголок для напольного крепления; 5 – шайба; 6 – болт;  
7 – контргайка

Рисунок 38 – Узел напольного крепления ограждения станка к бетонному полу

## СТО НОСТРОЙ 2.23.137-2013

5.1.8.6 Групповые станки для доращивания поросят-отъемышей komponуют в секции в соответствии с проектом. В этом случае станки монтируют таким образом, чтобы их двери располагались вдоль эвакуационного прохода.

5.1.8.7 В случае монтажа групповых станков для поросят-отъемышей, поставляемых зарубежными фирмами и имеющих особенности монтажа, отличные от изложенных в 5.1.4, необходимо запрашивать инструкции по монтажу, разработанные заводами-изготовителями, и руководствоваться ими при монтаже.

5.1.9 Станки для группового содержания свиней на откорме.

5.1.9.1 Габариты станка для группового содержания свиней на откорме (см. рисунок 39) следует определять исходя нормы площади на одно животное согласно РД-АПК 1.10.02.04-12 [7], РД-АПК 1.10.02.01-13 [8]: 0,65 м<sup>2</sup> на решетчатом полу и 0,8 м<sup>2</sup> на сплошном полу

Примечание – Групповые станки для группового содержания свиней на откорме предназначены для группового содержания свиней на откорме массой от 30 кг до 100–110 кг.

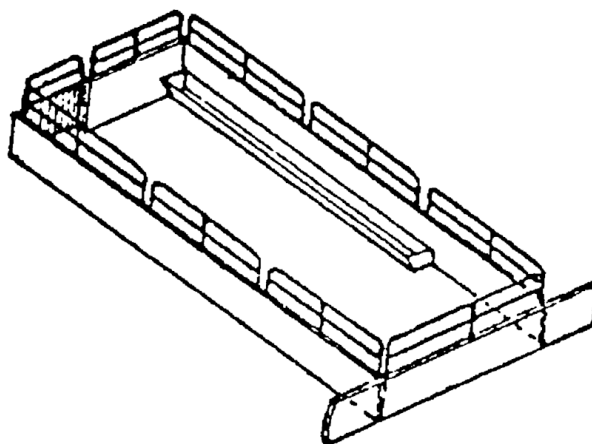


Рисунок 39 – Станок для группового содержания свиней на откорме

5.1.9.2 Предельное поголовье на один станок должно составлять 30 голов на решетчатом полу и 30 голов на сплошном полу. Кормушки следует монтировать, как правило, по ширине станка. Ограждение станка в нижней части сплошное, по верху – из элементов труб.

5.1.9.3 Монтаж ограждений станка ведут в соответствии с проектом. Установку ограждения станка по ширине и глубине следует контролировать с помо-

щью нивелира. Разметку точек под стойки ограждения осуществлять в соответствии с проектом.

Устойчивую фиксацию ограждений станка обеспечивают согласно РД-АПК 1.10.02.04-12 [7] с помощью уголков, которые крепят болтами к стойкам и распоркам и при помощи дюбелей к бетонному полу (см. рисунок 34) или при помощи болтов к решетчатым полам (см. рисунок 38). Устойчивость ограждения и дверей обеспечивают за счет стоек.

5.1.9.4 Варианты элементов ограждений станков для группового содержания свиней на откорме приведены на рисунке 40.

Схема монтажа ограждения станка для группового содержания свиней на откорме приведена на рисунке 41.

Схема монтажа дверного комплекта (левого) станка для группового содержания свиней на откорме приведена на рисунке 42.



**Варианты монтажа**

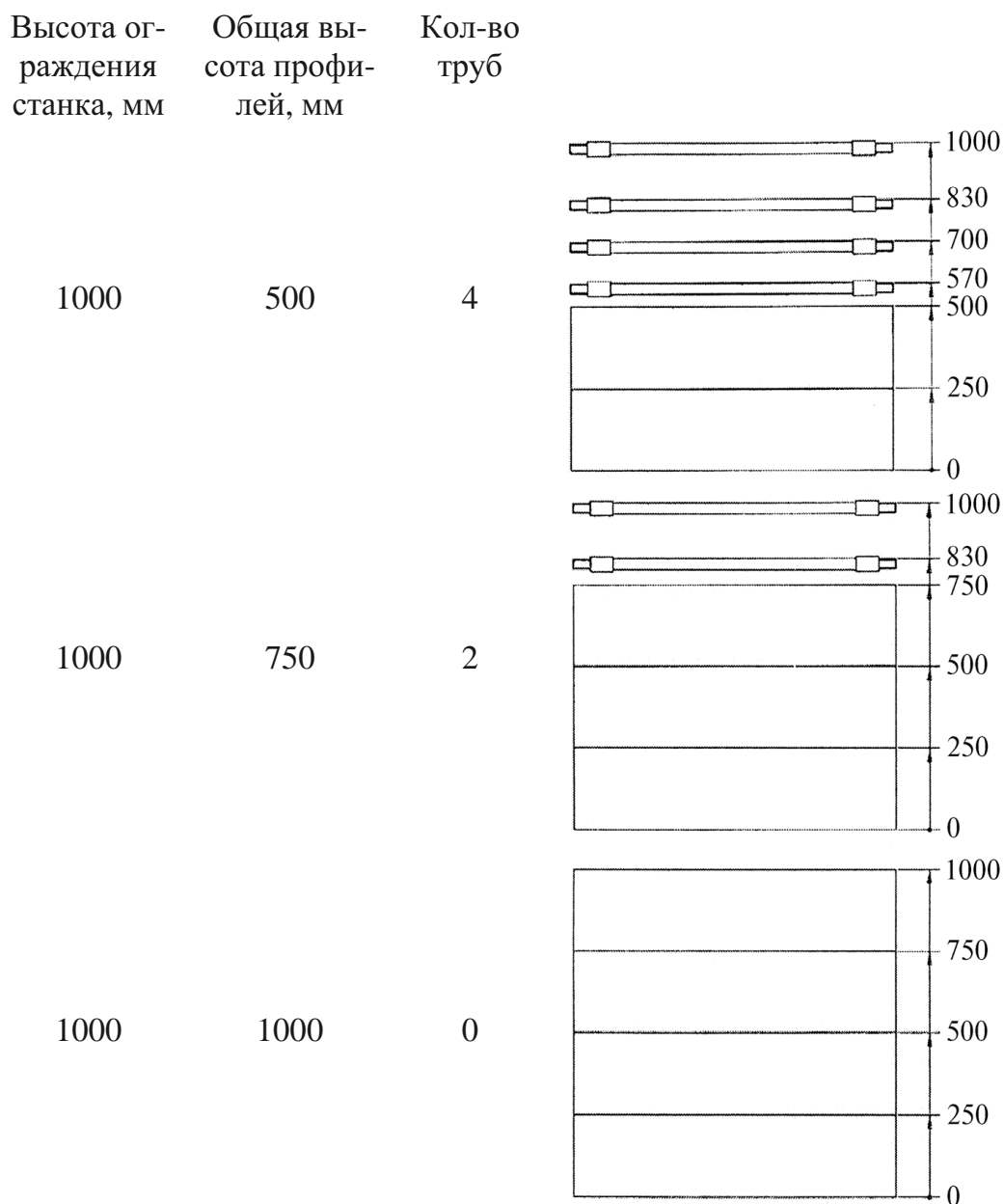
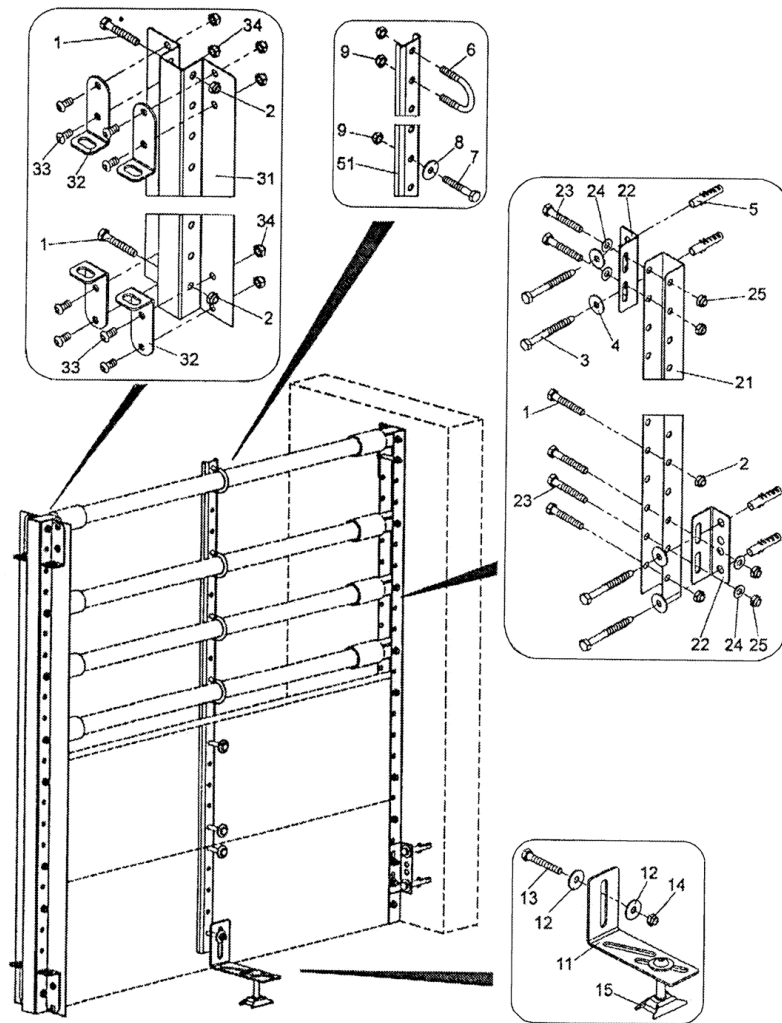


Рисунок 40 – Варианты элементов ограждений станков для группового содержания свиней на откорме



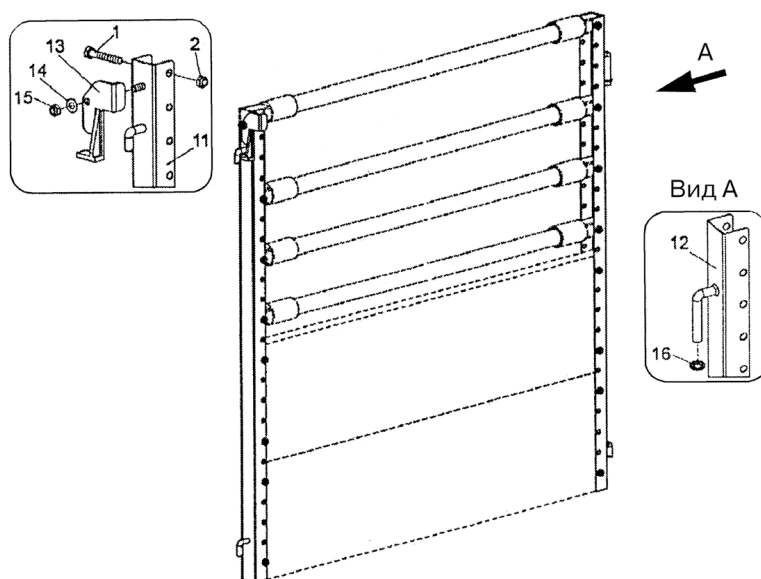
Крепежный комплект для установки у стены (П-образный профиль у стены): 21 – П-образный профиль; 22 – уголок для стен; 23 – болт; 24 – П-образная шайба; 25 – контргайка;

Крепежный комплект для крепежа к полу: 1 – болт; 2 – контргайка; 3 – шуруп; 4 – П-образная шайба; 5 – дюбель;

Стойка в комплекте: 1 – болт; 2 – контргайка; 31 – стойка; 32 – дверной подшипник; 33 – винт со сферо-цилиндрической головкой; 34 – контргайка;

Распорка в комплекте: 6 – П-образная скоба; 7 – болт с шестигранной головкой; 8 – контршайба; 9 – контршайба; 51 – распорка

Рисунок 41 – Схема монтажа ограждения станка для группового содержания свиней на откорме



Крепежный комплект: 1 – болт; 2 – контргайка; 11 – дверная стойка; 12 – дверная стойка; 13 – задвижка левая; 14 – П-образная шайба сталь; 15 – контргайка; 16 – пружинное кольцо

Рисунок 42 – Схема монтажа дверного комплекта (левого) станка для группового содержания свиней на откорме

## 5.2 Монтаж оборудования по раздаче кормов

5.2.1 Оборудование по раздаче кормов (сухих и влажных) состоит из кормопровода и кормушек, входящих в комплект станкового оборудования (индивидуальные и групповые станки) и монтируемых одновременно с ним.

5.2.2 Кормушки для свиней должны соответствовать следующим технологическим требованиям РД-АПК 1.10.02.04-12 [7], РД-АПК 1.10.02.01-13 [8], приведенным в таблице 3.

Таблица 3 – Основные технические характеристики кормушек для свиней

Вид оборудования	Размеры, см			
	Ширина		Высота переднего борта	Фронт кормления на одну голову, не менее
	по верху на уровне переднего борта	по низу при прямоугольном и трапециевидальном сечении		
1 Кормушки для сухих кормов (с увлажнением в кормушках):				

## Окончание таблицы 3

Вид оборудования	Размеры, см			
	Ширина		Высота переднего борта	Фронт кормления на 1 голову, не менее
	по верху на уровне переднего борта	по низу при прямоугольном и трапециевидальном сечении		
- для хряков и свиноматок	50	50	25	45
- для откормочного и ремонтного молодняка	50	50	25	30
- для поросят-отъемышей	30	30	15	20
2 Кормушки для влажных кормов:				
- для хряков и свиноматок	40	30	20	45
- для откормочного и ремонтного молодняка	40	30	20	30
- для поросят-отъемышей	25	20	15	20
- для поросят-сосунов	15	10	10	15
Примечание – Отклонение от указанных в таблице размеров допускается в пределах 5 %.				

5.2.2.1 Общую длину кормушек (фронт кормления) определяют из расчета кормления всех свиней в станке в одну смену – одна голова на одно кормо-место.

5.2.2.2 При постоянном доступе свиней к сухим кормам (в соответствии с подразделом проекта «Технологические решения») допускается принимать до трех голов на одно кормо-место.

5.2.2.3 Внутренние поверхности кормушек в поперечном сечении могут быть криволинейными (по форме круга, эллипса и др.). Глубина кормушек для влажных кормов должна быть не менее половины ширины их по верху. Кормушки

должны иметь устройства для отвода жидкости или опрокидываться при их мойке и дезинфекции. В групповых кормушках допускается устройство разделителей для обеспечения индивидуального фронта кормления.

5.2.2.4 Монтаж кормушек в станках для свиней осуществляют в соответствии с инструкцией по монтажу станков.

5.2.2.5 Для доставки в кормушки и нормированной раздачи влажных кормов применяют кормораздатчики различных модификаций,двигающиеся по кормовым или кормонавозным проходам.

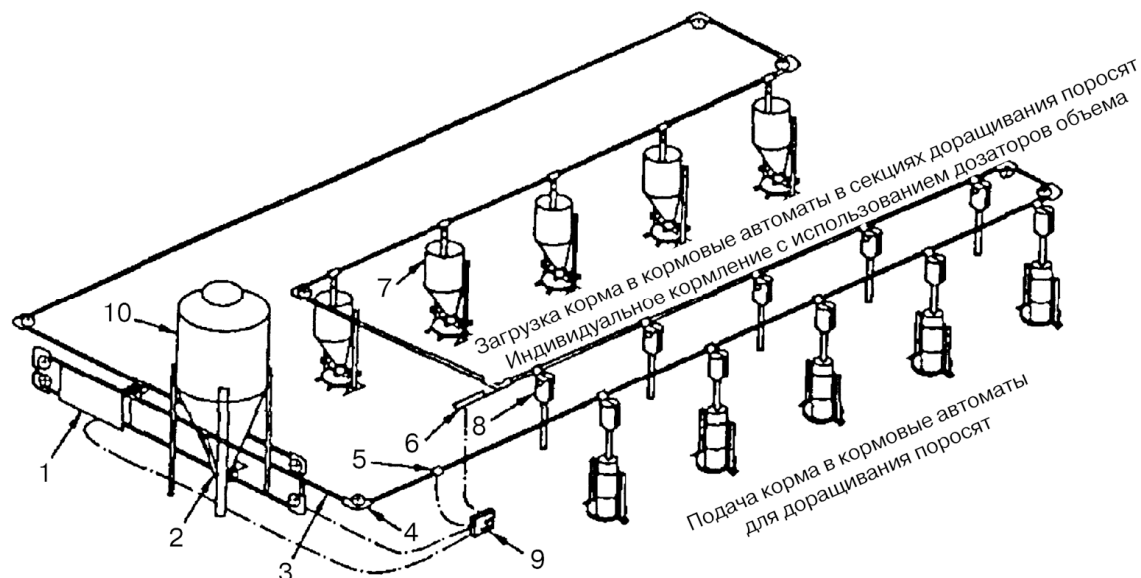
5.2.3 Оборудования для раздачи сухих кормов следует монтировать согласно указаниям проекта с учетом Рекомендаций [9] и Рекомендаций [10].

#### Примечания

1 Оборудование для раздачи сухих кормов представляет собой кормопровод, состоящий из труб, образующих замкнутую систему, начиная от забора корма из бункера и заканчивая кормушками.

2 Оборудование состоит из отдельных узлов, которые можно монтировать в различной последовательности.

Принципиальная схема раздачи сухих комбикормов приведена на рисунке 43.



1 – привод тросошайбового транспортера; 2 – приемная воронка; 3 – тросошайбовый транспортер; 4 – поворотное устройство; 5 – сенсор отключения подачи кормов; 6 – привод объемных дозаторов кормов; 7 – спускная труба; 8 – объемный дозатор; 9 – управляющее устройство; 10 – бункер для хранения сухих кормов

Рисунок 43 – Схема раздачи сухих комбикормов

### Примечания

1 Кормопровод представляет собой систему из стальных оцинкованных труб и/или ПВХ-труб и поворотных углов (90°) из пластмассы или нержавеющей стали. Через данную систему труб проходит транспортерная цепь/трос, на которую на одинаковом расстоянии друг от друга посажены шайбы, в промежутках между которыми находится корм, подаваемый цепью/тросом на отдельные точки отвода корма. Благодаря применению соединительных муфт для цепей, труб и тросов кормопровод образует замкнутую систему.

2 Транспортерную цепь приводят в движение при помощи привода из нержавеющей стали со встроенным устройством натяжения цепи (троса) в приводе.

3 На точках отвода корма корм поступает в кормушки через дозаторы и трубу для сброса корма. В кормовые автоматы корм следует подавать через отводы с заслонками и трубы для сброса корма.

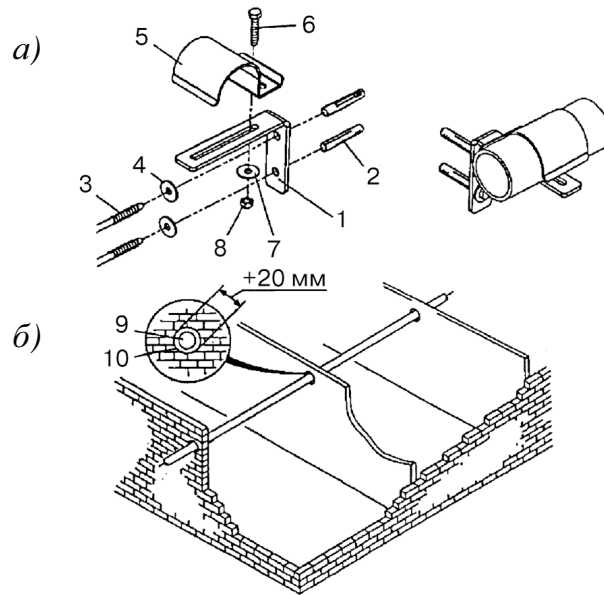
4 Система наполняет отдельные точки отвода корма в последовательном порядке до тех пор, пока сенсор, установленный за последней точкой отвода корма, автоматически не выключит установку.

5 В кормопровод корм поступает в большинстве случаев напрямую из кормовой емкости, которая заполняется кормом из бункера через заслонку.

5.2.4 Тросошайбовый транспортер движется по прямой. Углы поворота (90°) позволяют изменить направление. Длина транспортера с четырьмя углами поворота составляет не более 300 м. Каждый дополнительный угол поворота сокращает длину транспортера на 6 м.

Как правило, транспортер монтируют горизонтально. При наклоне его, например, до 45° длину сокращают еще на 0,5 м на каждый метр длины.

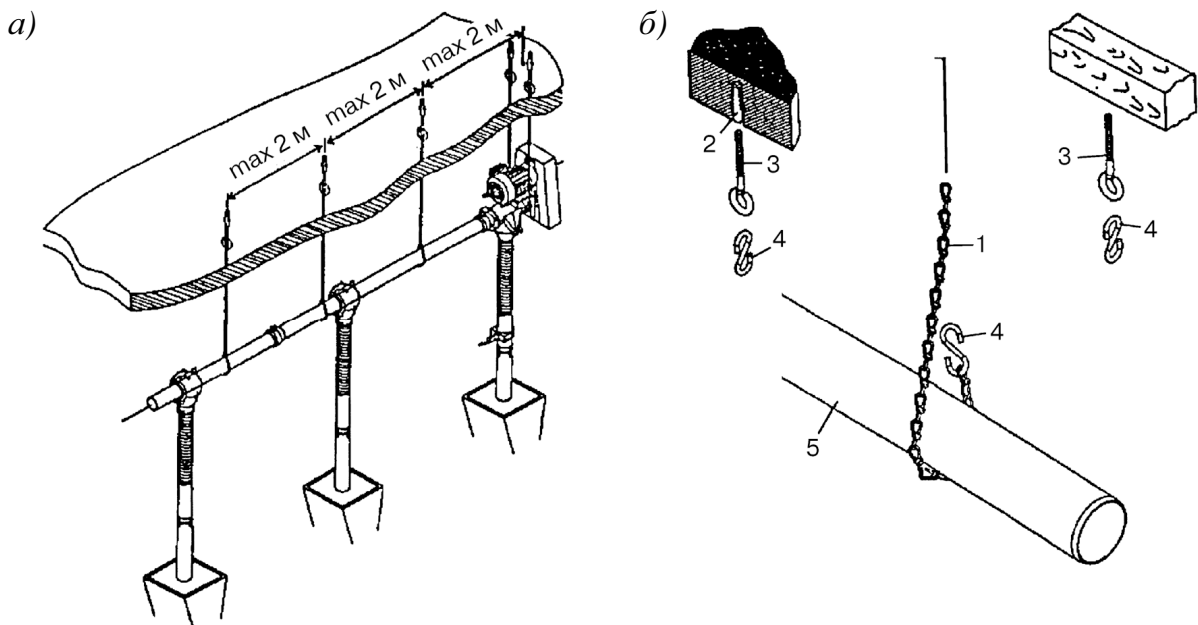
Транспортер фиксируют подвесками, настенными креплениями или опорами через каждые 2,5 м. Способы крепления кормопровода, приведенные на рисунках 44 и 45, различные.



а) – настенное крепление; б) – прокладка через стены

1 – крепежный уголок для трубы; 2 – дюбель универсальный; 3 – болт; 4 – кузовная шайба; 5 – скоба оцинкованная; 6 – болт; 7 – кузовная шайба; 8 – контргайка; 9 – труба; 10 – отверстие в стене, диаметром на 20 мм больше диаметра трубы

Рисунок 44 – Фиксация транспортера настенными креплениями



а) – схема расположения подвесок; б) – узлы крепления подвесок к перекрытию

1 – подвесная цепь; 2 – дюбель; 3 – монтажный крюк; 4 – S-крюк диаметром 2 дюйма;  
5 – подающая труба

Рисунок 45 – Фиксация транспортера подвесками

5.2.5 Прокладку транспортера следует осуществлять в соответствии с инструкциями, поставляемыми с оборудованием. Последовательность операций прокладки транспортера следующая:

- определить в соответствии с проектом места для транспортера, который должен пролегать непосредственно над кормушками;

- в соответствии с проектом при помощи лазерной линейки и нивелира определить точки, через которые должен проходить транспортер по высоте и горизонтали;

- разместить все трубы, соединительные муфты, корпуса поворотных углов, крепежный материал для сборки транспортера и комплектующие изделия в соответствии с проектом;

- просверлить отверстия в заранее размеченных точках для прокладки транспортера;

- после определения точек опор для транспортера смонтировать его по одному из способов, приведенных на рисунках 44, 45;

- при прокладке труб через стены (см. рисунок 44) по окончании монтажа и рихтовки заполнить зазоры строительной пеной;

- смонтировать все трубы транспортера начиная от привода таким образом, чтобы пролегающий внутри труб шов был обращен вверх;

- при укорачивании трубу транспортера следует резать прямо, под прямым углом к ее оси, чтобы обеспечить полное прилегание торца трубы к упору в поворотном углу;

- зачистить наждачной бумагой места резки труб, чтобы шайбы транспортной цепи (троса) не цеплялись за незачищенные кромки срезов и не повреждались при работе транспортной системы;

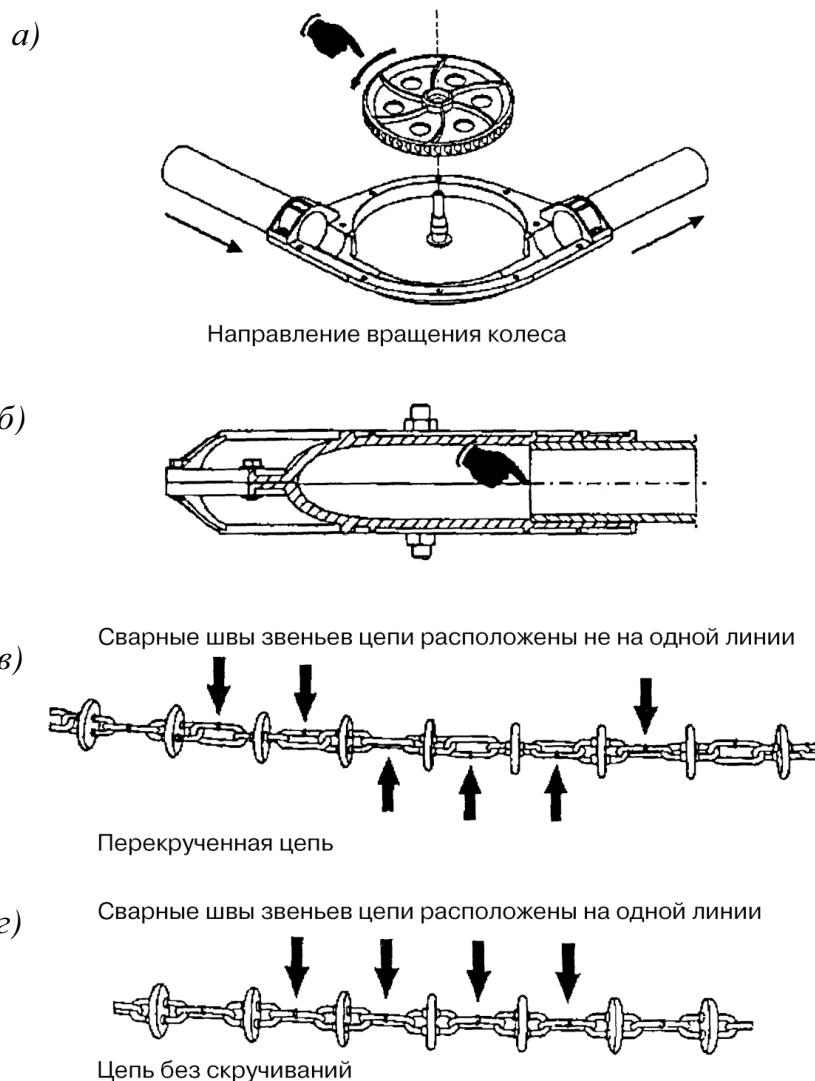
- соединить трубы при помощи муфт так, чтобы концы труб встречались точно посередине муфты;

- удалить защитную крышку поворотных углов и установить колеса для углов с учетом направления движения поворотной цепи (см. рисунок 46);



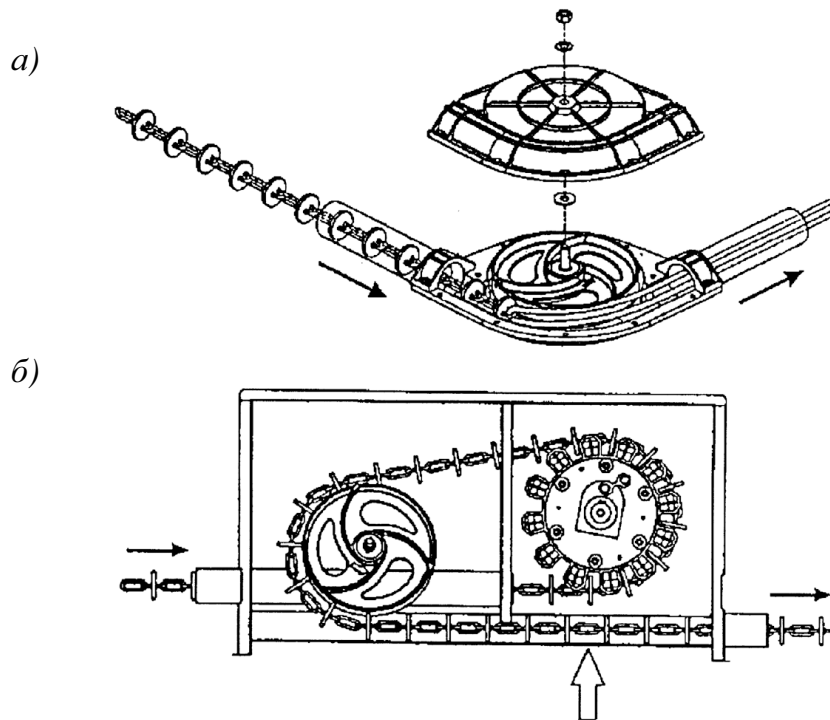
## СТО НОСТРОЙ 2.23.137-2013

- вставить трубы в поворотные углы до упора и закрепить их; закрепить поворотные углы с обеих сторон и провести уплотнение силиконом (см. рисунок 47);
- провести окончательную рихтовку тросошайбового транспортера при помощи ватерпаса или уровня так, чтобы он находился в строго горизонтальном положении; следить, чтобы не было скручивания труб;
- затянуть болты креплений;
- установить точки для отвода корма в кормушки (кормовые автоматы) в соответствии с проектом при помощи лазерной линейки.



а) – монтаж поворотных устройств; б) – посадка труб в поворотных углах; в) – вид транспортной цепи (перекрученная цепь); г) – вид транспортной цепи (цепь без скручиваний)

Рисунок 46 – Схема монтажа транспортной цепи



а) – втягивание транспортной цепи на поворотных углах; б) – протягивание поворотной цепи через привод

Рисунок 47 – Втягивание транспортной цепи

### 5.2.6 Втягивание транспортной цепи:

- достать поставляемую в мешках цепь из мешков и размотать по всей длине;
- удалить на цепи узлы и расправить перекошенные звенья, чтобы обеспечить параллельное расположение шайб цепи при втягивании последней в трубу;
- работы по втягиванию цепи в трубу должны быть проведены всегда двумя монтажниками так, чтобы при втягивании цепи одним монтажником второй следил за отсутствием перекручивания звеньев;
- вставить жесткий стальной трос в трубу, начинать работу от привода и продолжать по направлению от угла к углу;
- соединить начало цепи с концом стального троса;
- осторожно протянуть цепь от одного угла к другому и установить каждый угол; одновременно с этим монтажник должен ввести транспортную цепь звено за звеном в отверстие угла;

## СТО НОСТРОЙ 2.23.137-2013

- транспортерная цепь не должна быть перекручена (см. изображение *в*) рисунка 46);

- протянуть цепь до привода и провести ее через привод (см. рисунок 47);

- ослабить натяжное колесо привода при помощи приспособления для ослабления троса цепи;

- укоротить транспортерную цепь насколько необходимо и соединить концы как показано на рисунке 46;

- отпустить приспособление для ослабления троса/цепи и снять его с привода.

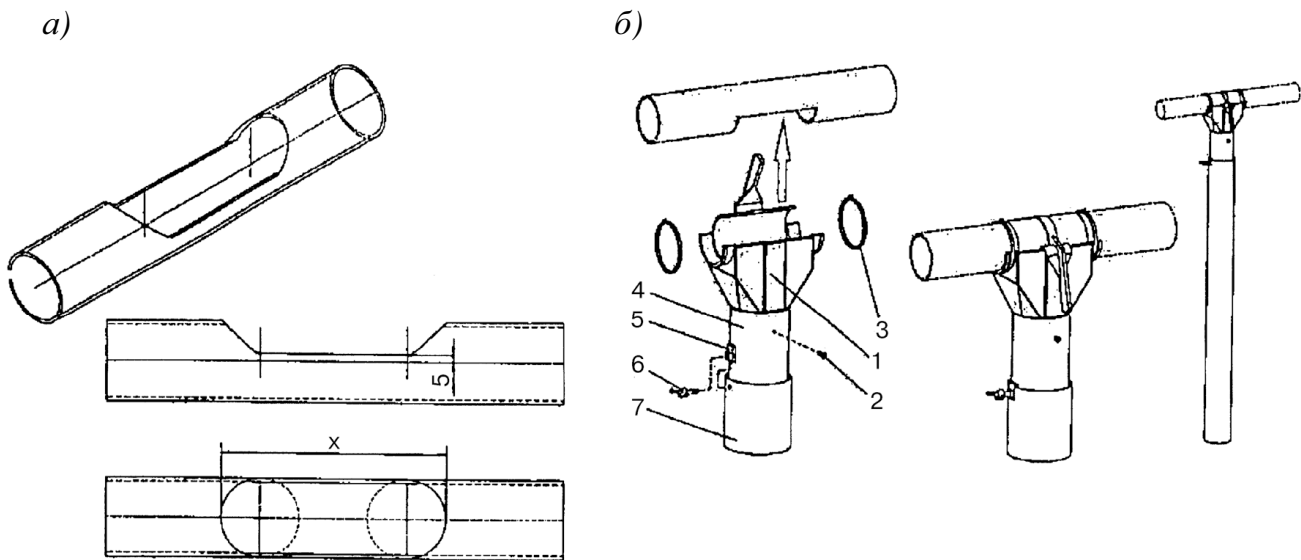
5.2.7 Перед завершением монтажа тросошайбового транспортера необходимо в соответствии с проектом прорезать отверстия в трубе для отвода корма, располагая их напротив внутреннего шва в трубе транспортера. Для того чтобы через отверстия поступало достаточное количество корма, необходимо проделать отверстия столь большими, насколько это позволяет заслонка (см. рисунок 48).

При помощи короны для сверления или ножовки просверлить два отверстия в трубе. Вырезать при помощи угловой шлифовальной машины и удалить участок трубы между отверстиями.

Зачистить места среза труб, чтобы шайбы транспортерной цепи/троса не цеплялись за незачищенные кромки срезов, так как это может привести к повреждению и сбою в работе транспортерной системы. На рисунке 48 приведена схема отвода корма в кормушки.

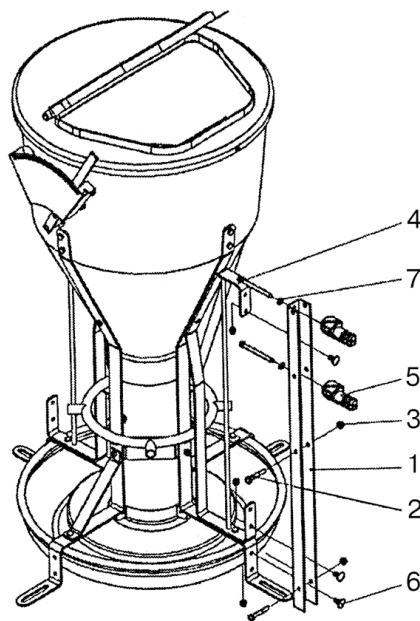
5.2.8 Кормушки для сухого корма (см. рисунок 49) монтируют на ограждениях станка или свободно устанавливают в станке в соответствии с проектом. На рисунке 49 приведена схема монтажа кормушки для сухих кормов к ограждению станка.

Спаренные кормушки следует монтировать на расстоянии не менее 800 мм до оси первой кормушки от ограждения станка для поросят-отъемышей массой от 6 кг до 35 кг; для свиней на откорме массой от 25 кг до 110 кг спаренные кормушки монтируют на расстоянии не менее 1100 мм от оси первой кормушки до ограждения станка.



а) – схема устройства отверстия в трубе; б) – отвод и телескопическая труба для сброса корма  
 1 – отвод с заслонкой; 2 – шуруп оцинкованный самонарезной; 3 –крепежная лента для кабеля  
 280 мм; 4 – труба ПВХ прозрачная; 5 – металлическая скоба с гайкой; 6 – барашковый винт;  
 7 – труба ПВХ прозрачная

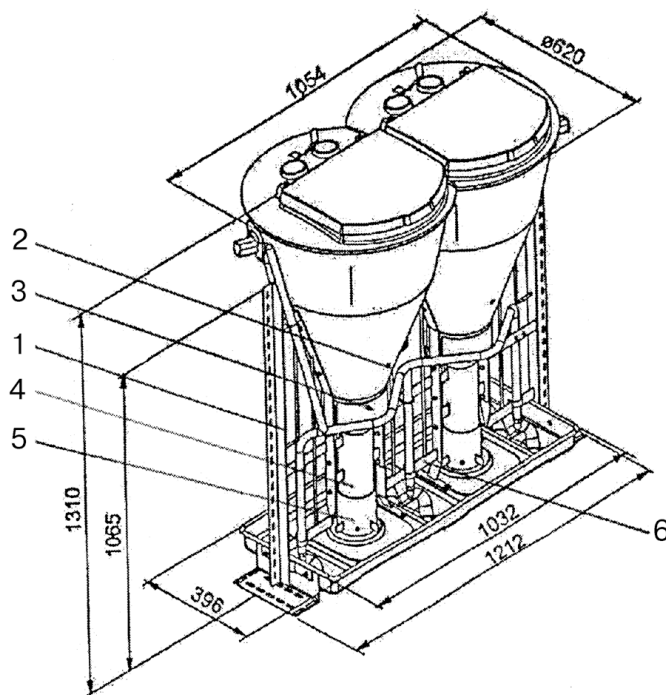
Рисунок 48 – Схема отвода корма в кормушки



1 – стойка ограждения; 2 – болт; 3 –гайка; 4 – съемный болт; 5 – распорный дюбель для трубы;  
 6 – болт дверной петли; 7 – шайба для болта

Рисунок 49 – Схема монтажа кормушки для сухих кормов к ограждению станка

Отдельно стоящие кормушки крепят к полу в четырех углах анкерными болтами. Спаренные кормушки устанавливают на раму, которую крепят к полу в двух углах анкерными болтами. Схема монтажа спаренной кормушки для сухих кормов (кормового автомата) приведена на рисунке 50.



1 – рама кормового автомата; 2 – емкость для корма кормового автомата; 3 – опорное кольцо емкости для корма; 4 – кормовая труба с пластиковым воротником; 5 – подвижная деталь кормовой трубы; 6 – средняя рама кормового автомата

Рисунок 50 – Схема монтажа спаренной кормушки для сухих кормов  
(кормовой автомат)

### 5.3 Монтаж оборудования по обеспечению поения

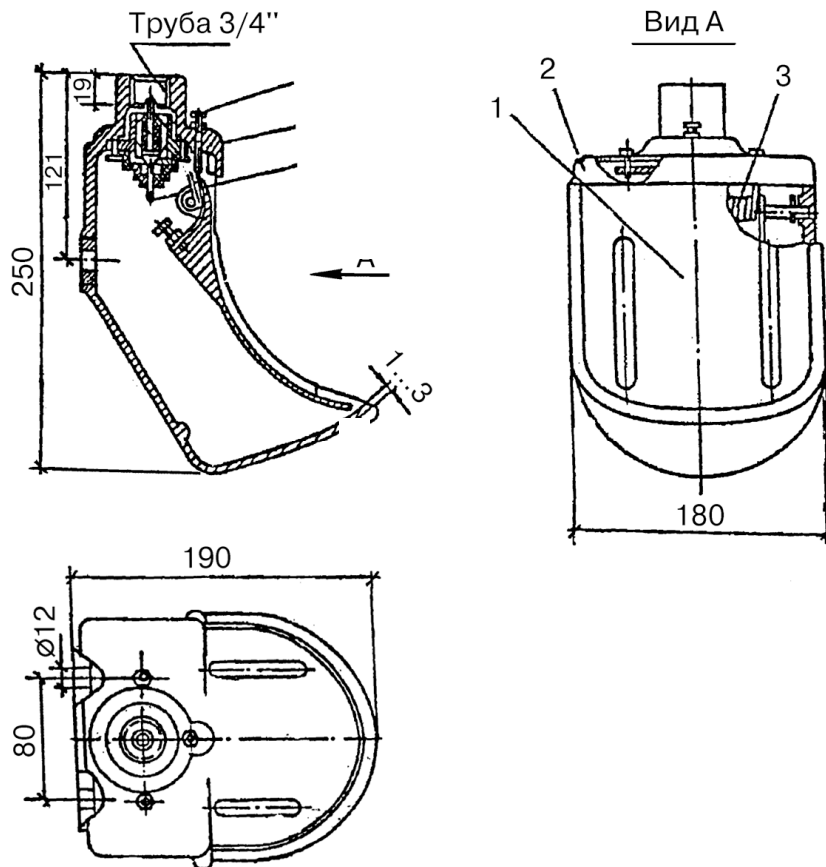
5.3.1 Для поения животного применяют чашечные, поплавковые и ниппельные (сосковые) поилки. Монтаж поилок осуществляется в индивидуальных и групповых станках для содержания свиней согласно проекту.

5.3.2 Монтаж чашечных и поплавковых поилок следует осуществлять на высоте от пола до верхнего края переднего борта поилки в соответствии с РД-АПК 1.10.02.04-12 [7] не выше, см:

- для поросят – сосунов – 10;

- для поросят – отъемышей – 18;
- для остальных групп свиней – 28.

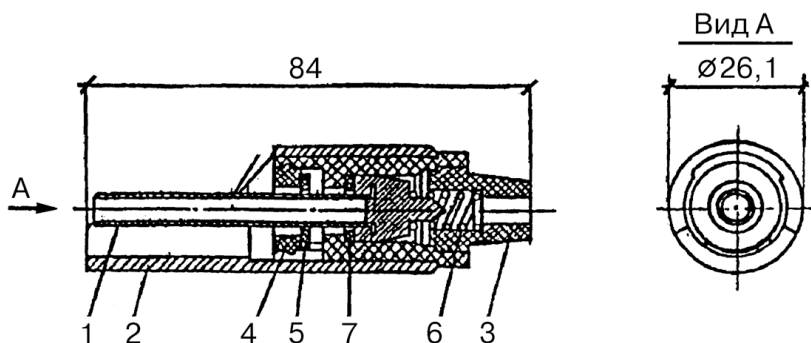
Конструкция чашечной поилки для свиней приведена на рисунке 51.



1 – крышка; 2- корпус; 3 – пружина; 4 – амортизатор; 5 – седло; 6 – клапан

Рисунок 51 – Конструкция чашечной поилки для свиней (размеры в мм)

Конструкция nipple (teat) drinking waterer for pigs is shown in Figure 52.



1 – сосок; 2 – корпус; 3 – пробка; 4 – диск; 5 – шайба; 6 – пружина; 7 – кольцо

Рисунок 52 – Конструкция nipple (teat) drinking waterer for pigs (размеры в мм)

## СТО НОСТРОЙ 2.23.137-2013

5.3.3 Монтаж nippleных (сосковых) поилок осуществляют на высоте, см:

- для поросят-сосунов – 25;

- для поросят-отъемышей: на одном трубопроводе одна поилка на высоте 25, другая на высоте 40;

- для ремонтного и откормочного молодняка: на одном трубопроводе одна поилка на высоте 45, другая на высоте 65;

- для свиноматок – 75;

- для хряков – 80.

5.3.4 Монтаж nippleных (сосковых) поилок осуществляют с наклоном вниз под углом  $15^\circ$  для поросят,  $45^\circ$  – для откормочного поголовья в станках в зоне навозного канала. Нагрузка на одну сосковую поилку при групповом содержании не более 12 голов. Диаметр подводящей линии водопровода 20 или 25 мм

Схема монтажа nippleной (сосковой) поилки для свиней приведена на рисунке 53.

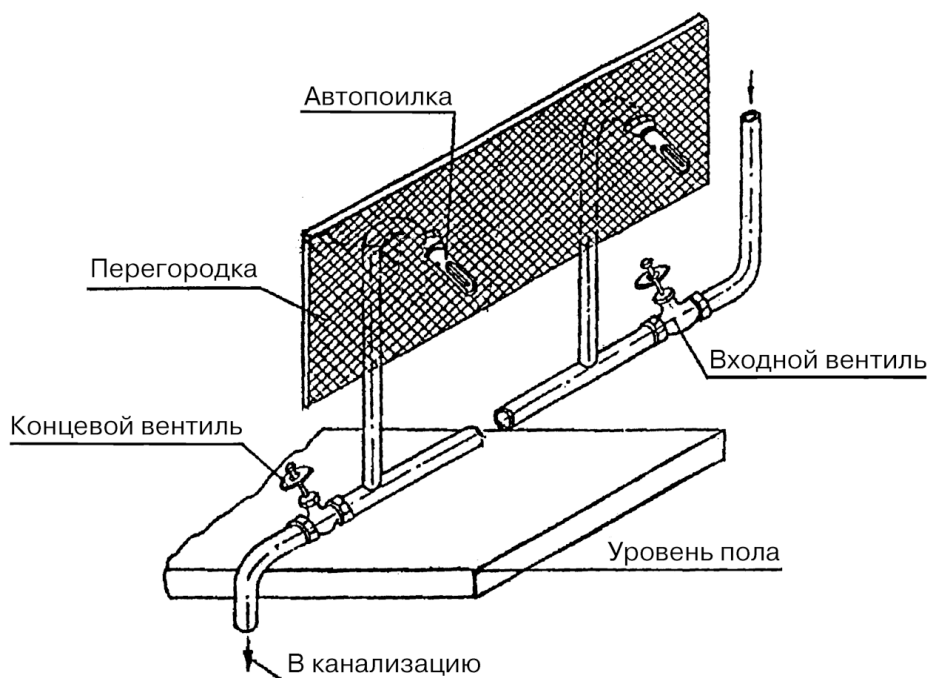


Рисунок 53 – Схема монтажа nippleной (сосковой) поилки для свиней

Монтаж поилок проводят после окончания монтажа подводящих линий водопровода.

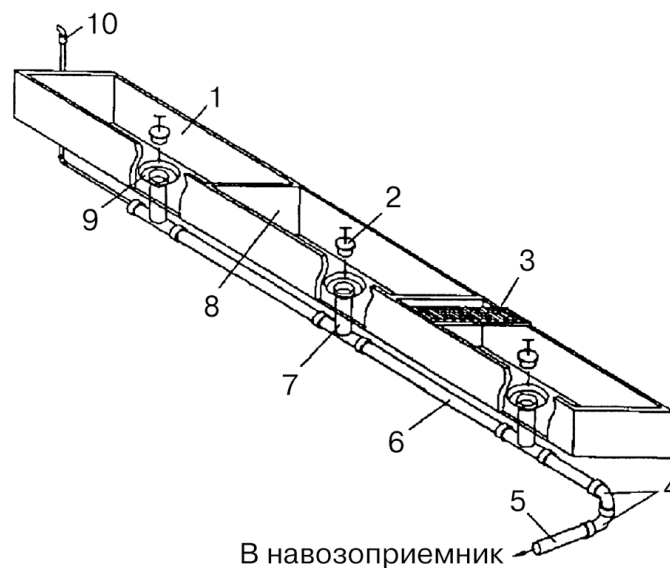
Высоту установки поилок следует контролировать с помощью нивелира.

#### 5.4 Монтаж оборудования по навозоудалению

5.4.1 Удаление навоза и его транспортировку за пределы свиноводческих помещений производят механическими (скребковыми, шнековыми транспортерами, скреперными установками) и гидравлическими (самотечными системами периодического действия) способами в соответствии с РД-АПК 1.10.15.02-08 [6].

5.4.2 Монтаж скребковых и шнековых транспортеров, скреперных установок осуществляют на свиноводческих предприятиях мощностью от 12 до 24 тыс. голов в год в соответствии с указаниями проекта, в соответствии с 4.6.2–4.6.4, а также с учетом рекомендаций, приведенных в РД-АПК 1.10.15.02-08 [6].

5.4.3 Элемент канала самотечной системы удаления навоза периодического действия из свиноводческих помещений приведен на рисунке 54 согласно РД-АПК 1.10.15.02-08 [6] и Рекомендациями [10].



1 – ванна; 2 – задвижка; 3 – решетка; 4 – отвод; 5 – поперечный коллектор; 6 – продольный коллектор; 7 – тройник; 8 – перегородка ванны; 9 – прямок; 10 – воздушный клапан

Рисунок 54 – Элемент канала самотечной системы удаления навоза периодического действия

5.4.3.1 Главным элементом системы является навозоприемный канал, разделенный бетонными перегородками на ванны. Ванны навозоприемного канала могут иметь длину до 12 м, ширину – от 0,8 до 3,0 м и более и глубину 0,4–0,8 м



## СТО НОСТРОЙ 2.23.137-2013

в зависимости от размеров и расположения станков для содержания свиней, а также от размеров панелей решетчатого пола. Дно ванны должно быть выполнено без уклона. Рекомендуемая площадь навозной ванны до 25 м<sup>2</sup>, рекомендуемая максимальная площадь навозной ванны до 30 м<sup>2</sup>.

5.4.3.2 Под каждым навозоприемным каналом должен быть проложен пластмассовый продольный коллектор, состоящий из пластмассовых канализационных труб диаметром 200–300 мм. Навозоприемные каналы в помещениях для содержания свиней должны быть перекрыты панелями решетчатого пола.

5.4.3.3 Каждая бетонная ванна должна быть соединена с пластмассовым продольным коллектором через находящийся в средней части тройник. Отверстие тройника должно быть закрыто пробкой. Вокруг каждого тройника в днище ванны должен быть устроен приямок цилиндрической формы глубиной 100 мм, диаметром 1000 мм или квадратной/прямоугольной формы размером меньше 1000 мм.

5.4.3.4 Начало каждого продольного коллектора должно быть оборудовано воздушным клапаном. Продольные коллекторы соединяют с поперечными коллекторами через переходник, отвод и тройник.

5.4.3.5 Продольный коллектор прокладывают под навозоприемным каналом с уклоном 0,002–0,003 в сторону поперечного коллектора или навозоприемника, находящегося за пределами помещения для содержания свиней. На коллекторе перед навозоприемником следует предусмотреть установку шибера.

5.4.4 Перед началом производства работ по монтажу системы навозоудаления необходимо осуществить выемку и планировку грунта на всей площади возводимого корпуса до проектной отметки и лишь затем переходить к этапу разработки грунта под траншеи линий труб системы навозоудаления. В основание траншеи должен быть уложен слой песка не ниже средней зернистости толщиной 100 мм с последующим уплотнением.

5.4.4.1 Монтаж системы навозоудаления следует начинать с раскладки и монтажа под помещениями для содержания свиней труб. Монтаж линии труб следует производить от самой высокой проектной точки траншеи по направлению к сборной коллекторной линии. При этом раструб трубы должен быть обращен к торцу здания, к месту последующей установки выпускного воздушного клапана.

5.4.4.2 На противоположный от раструба конец трубы волосяной кистью тонким слоем следует нанести техническую смазку, входящую в комплект поставки оборудования, являющуюся одновременно дополнительным стыковочным герметиком.

5.4.4.3 Процесс стыковки двух пластиковых труб необходимо производить вдавливанием одной трубы в другую до упора.

5.4.4.4 Линии труб необходимо располагать в соответствии с проектными размерами. Разметку участков под сливные горловины каждого из помещений следует производить по всей проектной длине линии системы навозоудаления.

5.4.4.5 В месте пересечения диагоналей бетонного приямка навозонакопительных ванн следует установить сливные горловины.

После маркировки участков установки сливных горловин следует производить предварительную установку горловин на поверхность трубы в целях определения вырезаемых в трубе площадей под монтаж сливных горловин. Границы вырезаемых площадей намечают посредством обвода маркером внутренних граней примыкания сливной горловины к трубе.

После определения границ вырезаемых площадей при помощи электрической дрели и лобзика следует вырезать в трубе отверстия под монтаж сливных горловин. На данном этапе производства монтажных работ параллельно с вырезанием отверстий в трубах необходимо произвести первичную присыпку линии трубы на 1/3 высоты трубы просеянным песком класса не ниже средней зернистости 2,5 мм в целях предварительной фиксации трубы в заданном створе.

## СТО НОСТРОЙ 2.23.137-2013

Этап окончательного монтажа сливных горловин следует начинать с удаления заусениц, слоя пыли и обезжиривания участка внутренней поверхности горловины и наружной поверхности участка трубы вокруг вырезанного под горловину отверстия.

После высыхания обезжиривающего состава следует приступить к этапу нанесения слоя клеящего состава на склеиваемые поверхности сливной горловины и трубы. Клеящий состав следует наносить волосяной кистью тонким слоем с покрытием всей склеиваемой поверхности. До высыхания клеящего состава сливную горловину насаживают на трубу системы навозоудаления до восприятия характерного фиксирующего щелчка. Подвижность узла соединения «труба-горловина» на данном этапе позволяет провести точную установку сливной горловины по рейке водяного уровня в целях ее строго вертикальной установки.

После установки сливной горловины в вертикальное положение необходимо провести окончательную фиксацию сливной горловины при помощи шурупов-саморезов. Количество шурупов на одну горловину должно быть не менее двух.

5.4.4.6 После окончательной фиксации сливной горловины следует произвести герметизацию продольных щелей, образовавшихся во внутреннем пространстве горловины между трубой и горловиной. В качестве герметика следует использовать силикон.

5.4.4.7 На наружной поверхности сливной горловины следует нанести специальное керамическое напыление, обеспечивающее жесткость и герметичность узла соединения «горловина-бетонное днище ванны». Изготовление бетонного днища навозонакопительной ванны допустимо производить только в границах высотной отметки керамического напыления горловины.

5.4.4.8 Монтаж и окончательную фиксацию сливной горловины завершают установкой герметизирующей пробки в пространство сливной горловины и покрытием сливной горловины защитной пленкой в целях предохранения от

попадания сора. Пленку следует удалить после бетонирования днища навозонакопительной ванны.

5.4.4.9 Самотечную систему удаления навоза периодического действия следует смонтировать с уклоном 0,2 % для внутрикорпусных труб и 0,5 % – для сборного коллектора. Для точности проведения измерительных работ геодезическую рейку следует устанавливать на соединительный раструб труб. После достижения проектного уклона линии трубы необходимо произвести дальнейшую фиксацию линии на высоту  $2/3$  высоты трубы просеянным песком класса зернистости не ниже 2,5 мм. На данном этапе необходимо провести равномерное увлажнение песка по всей длине линии небольшим объемом воды с целью уплотнения песчаной массы и предотвращения образования свободных пространств между трубой и песчаной массой. После этого следует провести теодолитом повторное измерение высотных отметок линии трубы и, в случае необходимости, откорректировать ее положение.

5.4.4.10 Перед окончательной засыпкой линии трубы песчаной массой и ее уплотнением следует произвести дополнительное измерение теодолитом высотных отметок линии трубы. Толщина слоя, укладываемого вокруг трубы, должна быть не менее 100 мм.

5.4.4.11 Проектную высоту отметки установки достигают за счет монтажа удлинителей на сливные горловины (части с керамическим напылением) на необходимую высоту.

*Примечание* – Необходимость установки удлинителей обусловлена постоянно увеличивающимся расстоянием от высотной отметки одной горловины и бетонного днища ванны (имеющего постоянную отметку) по отношению к другой горловине.

5.4.5 В проекте бетонных работ по изготовлению навозонакопительных ванн в центральной части навозонакопительной ванны должен быть предусмотрен бетонный приямок высотой 100 мм. Проектная высотная отметка уровня приямка остается неизменной на всех участках одного здания. По завершении этапа производства бетонных работ по изготовлению приямков в границах одного здания

## СТО НОСТРОЙ 2.23.137-2013

необходимо при помощи режущего диска удалить выступы сливных горловин из бетонного приямка до уровня верхней высотной отметки бетонного приямка.

5.4.6 Параллельно с монтажом удлинителей сливных горловин следует произвести монтаж трехступенчатого клапана трубы навозоудаления, отводной трубы воздушного клапана и самого воздушного клапана.

5.4.6.1 Монтаж всех трех элементов между собою следует производить по 5.4.4.1–5.4.4.6. Посредством выпускного воздушного клапана снимают избыточное давление в пространстве трубы и тем самым предотвращают самопроизвольный подъем герметизирующих пробок в сливных горловинах соседних ванн.

Примечание – Вакуумный принцип подразумевает прохождение навозной массы по всему объему трубы с заданным проектным уровнем и ускорением. При этом движущаяся в пространстве трубы в сторону навозоприемника навозная масса «вытягивает» за собой как навозную массу, находящуюся в пространстве ванны, так и на отрезке трубы от горловины сливаемой ванны до трехступенчатого клапана.

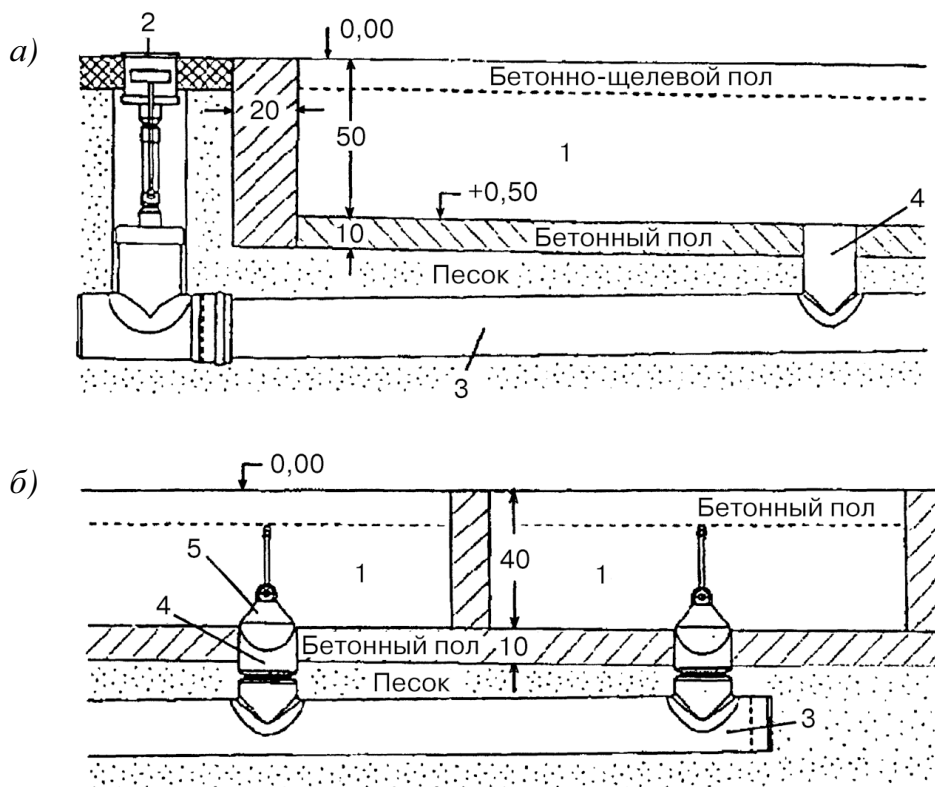
5.4.6.2 Монтаж отводной воздушной трубы диаметром 110 мм и выпускаемого воздушного клапана производят с наружной торцевой стены здания. Расстояние между отводной трубой и фасадом должно быть не более 150 мм, измерять расстояние следует металлической линейкой или рулеткой. Уровень установки наивысшей точки выпускного воздушного клапана должен быть на отметке не ниже +2200 мм, чтобы навозная масса не попадала внутрь выпускного воздушного клапана.

5.4.7 После монтажа внутрисекционных труб необходимо произвести монтаж центральной сборной коллекторной трубы диаметром 315 мм. Продольный уклон сборной коллекторной трубы должен составлять 5 %. Технология монтажа соответствует требованиям к монтажу внутри здания.

При монтаже сборной коллекторной трубы необходимо соблюдать требование – верхняя высотная отметка трубы должна быть выше верхней высотной отметки расположения секционной трубы.

5.4.8 Фрагменты каналов навозоудаления с разными видами клапанов, принцип работы выпускного воздушного клапана, схемы монтажа внутрисекционных труб, план прокладки труб самотечной системы навозоудаления в помещениях для содержания свиней приведены на рисунках 55–58.

5.4.9 После окончания монтажа навозонакопительных ванн следует осуществлять монтаж решетчатых полов над ними.

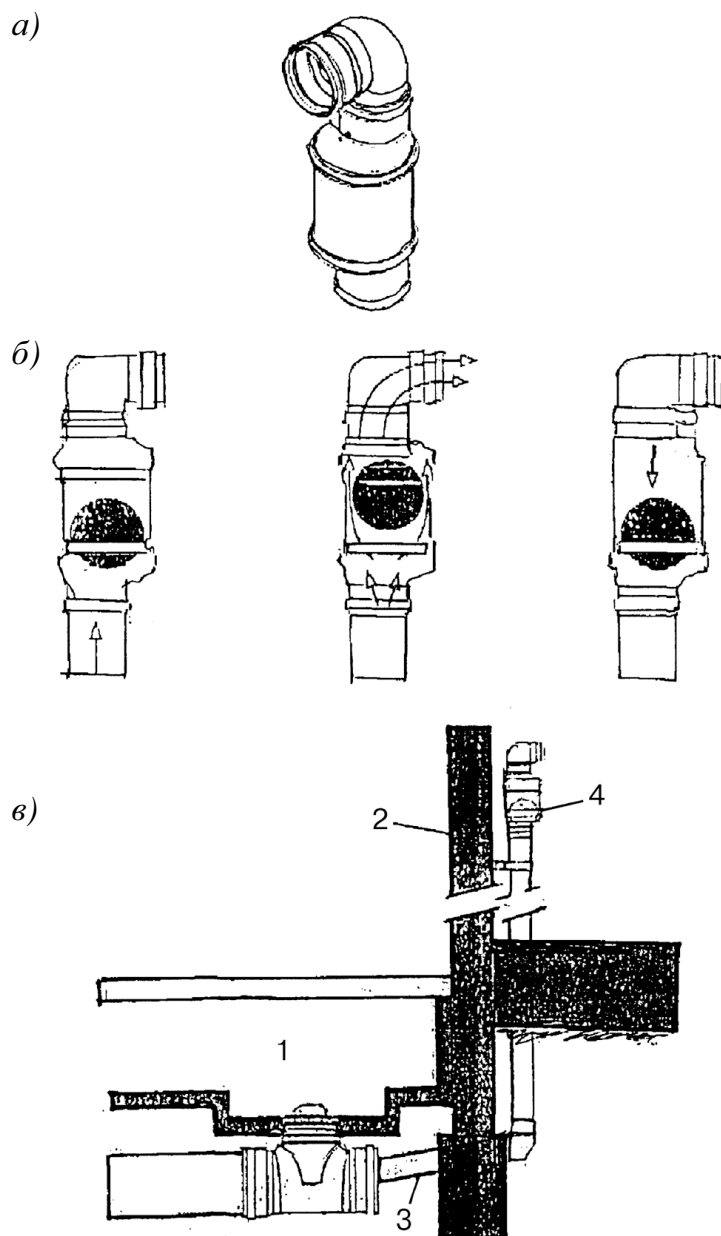


а) – каналы навозоудаления с навозоудаляющим клапаном; б) – навозоудаление из отдельных навозонакопительных ванн при помощи шарообразных клапанов

1 – навозонакопительная ванна; 2 – навозоудаляющий клапан; 3 – внутрисекционная труба;

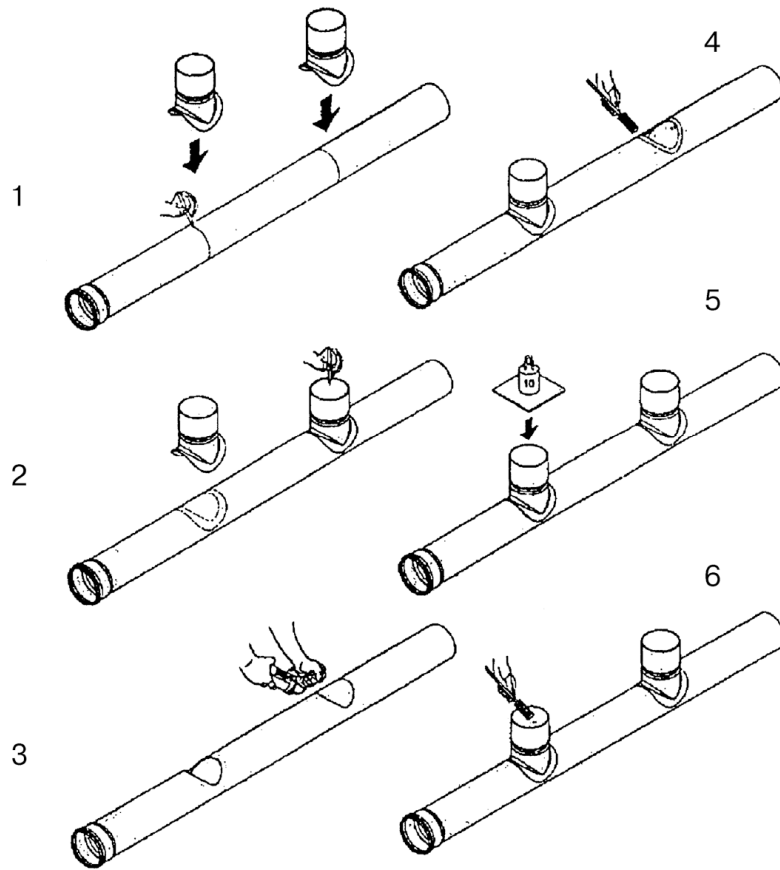
4 – сливная горловина; 5 – шарообразный клапан

Рисунок 55 – Каналы навозоудаления с разными видами клапанов



а) – общий вид; б) – принцип работы; в) – образец монтажа выпускного воздушного клапана  
1 – навозоаккумуляторная ванна; 2 – наружная торцевая стена; 3 – отводная труба к выпускному  
воздушному клапану; 4 – выпускной воздушный клапан

Рисунок 56 – Принцип работы выпускного воздушного клапана



1 – замерка гнезда для горловины; 2 – размещение горловины на середине размеченной линии и разметка на трубе внутреннего и внешнего диаметра горловины; 3 – вырезка гнезда электрическим лобзиком; 4 – нанесение клея вокруг гнезда; 5 – насадка горловины на трубу; 6 – проклейка стыка с внутренней стороны

Рисунок 57 – Схемы монтажа внутрисекционных труб



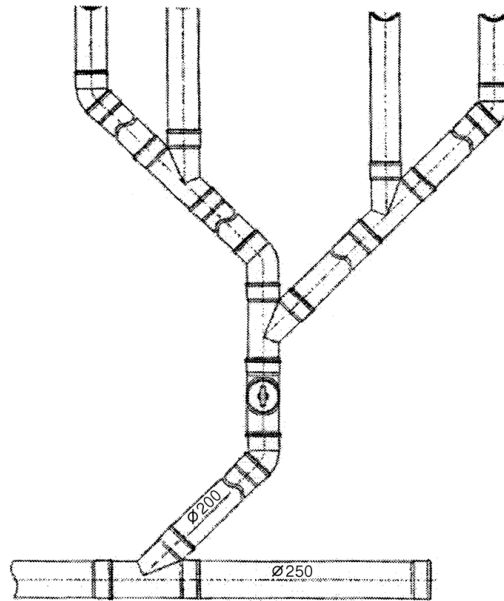


Рисунок 58 – План прокладки труб самотечной системы навозоудаления в помещении для содержания свиней с односторонним расположением секций (гребенка)

## Библиография

- |  |  |
|--|--|
| [1] Методические рекомендации по технологическому проектированию Минсельхоза РФ<br>РД-АПК 1.10.01.02-10  | Методические рекомендации по технологическому проектированию ферм и комплексов крупного рогатого скота                       |
| [2] Методические рекомендации по технологическому проектированию Минсельхоза РФ<br>РД-АПК 1.10.01.03-12  | Методические рекомендации по технологическому проектированию ферм крупного рогатого скота крестьянских (фермерских) хозяйств |
| [3] Строительные нормы и правила Российской Федерации<br>СНиП 3.03.01-87   | Несущие и ограждающие конструкции  |
| [4] Е.Е. Хазанов, Е.Л. Ревякин, В.Е. Хазанов, В.В. Гордеев «Рекомендации по модернизации и техническому перевооружению молочных ферм». – М.: ФГНУ «Росинформагротех», 2007 |  |
| [5] Л.П. Кармановский, Ю. А. Цой, Е.А. Зеленцов и др. «Опыт реконструкции и технической модернизации молочных ферм». – М.: ФГНУ «Росинформагротех», 2010                   |  |
| [6] Методические рекомендации по технологическому проектированию Минсельхоза РФ<br>РД-АПК 1.10.15.02-08  | Методические рекомендации по технологическому проектированию систем удаления и подготовки к использованию навоза и помета    |
| [7] Методические рекомендации по технологическому проектированию Минсельхоза РФ<br>РД-АПК 1.10.02.04-12  | Методические рекомендации по технологическому проектированию свиноводческих ферм и комплексов                                |

## СТО НОСТРОЙ 2.23.137-2013

- [8] Методические рекомендации по технологическому проектированию Минсельхоза РФ РД-АПК 1.10.02.01-13      Методические рекомендации по технологическому проектированию свиноводческих ферм крестьянских (фермерских) хозяйств
- [9] В.И. Черноиванов, В.Ф. Федоренко, И.В. Ильин и др. «Новые технологии и оборудование для технического перевооружения и строительства свиноводческих ферм и комплексов». – М.: ФГНУ «Росинформагротех», 2006
- [10] Ю.А. Иванов, Н.М. Морозов, Л.М. Цой и др. «Технологическое и техническое переоснащение свиноводческих ферм на современном этапе». Рекомендации. – М.: ФГНУ «Росинформагротех», 2006

---

ОКС: 93.040

ОКВЭД 2: 41.20

Ключевые слова: объекты сельскохозяйственного строительства, здания и помещения по производству молока, говядины и свинины, монтаж технологического оборудования

---

Издание официальное

**ОБЪЕКТЫ СЕЛЬСКОХОЗЯЙСТВЕННОГО СТРОИТЕЛЬСТВА  
ЗДАНИЯ И ПОМЕЩЕНИЯ ПО ПРОИЗВОДСТВУ МОЛОКА,  
ГОВЯДИНЫ И СВИНИНЫ  
МОНТАЖ ТЕХНОЛОГИЧЕСКОГО ОБОРУДОВАНИЯ  
Правила, контроль выполнения и требования к результатам работ  
СТО НОСТРОЙ 2.23.137-2013**

---

Тираж 400 экз. Заказ № 67.

---

*Подготовлено к изданию и отпечатано в АО «ЦИТП им. Г.К. Орджоникидзе»*