

**НАЦИОНАЛЬНОЕ ОБЪЕДИНЕНИЕ СТРОИТЕЛЕЙ**

**Стандарт организации**

**Объекты сельскохозяйственного строительства**

**ЗДАНИЯ И ПОМЕЩЕНИЯ  
ПО ПРОИЗВОДСТВУ ПРОДУКЦИИ  
ПТИЦЕВОДСТВА  
(ЯЙЦА, МЯСО БРОЙЛЕРОВ)  
МОНТАЖ ТЕХНОЛОГИЧЕСКОГО  
ОБОРУДОВАНИЯ**

**Правила, контроль выполнения  
и требования к результатам работ**

**СТО НОСТРОЙ 2.23.138-2013**

**ИЗДАНИЕ ОФИЦИАЛЬНОЕ**

**Москва 2017**

НАЦИОНАЛЬНОЕ ОБЪЕДИНЕНИЕ СТРОИТЕЛЕЙ

---

Стандарт организации

Объекты сельскохозяйственного строительства

ЗДАНИЯ И ПОМЕЩЕНИЯ  
ПО ПРОИЗВОДСТВУ ПРОДУКЦИИ  
ПТИЦЕВОДСТВА (ЯЙЦА, МЯСО БРОЙЛЕРОВ)  
МОНТАЖ ТЕХНОЛОГИЧЕСКОГО  
ОБОРУДОВАНИЯ

Правила, контроль выполнения  
и требования к результатам работ

**СТО НОСТРОЙ 2.23.138-2013**

Издание официальное

---

ФГБНУ «Росинформагротех»

Акционерное общество  
«Центральный институт типового проектирования  
им. Г.К. Орджоникидзе»

Москва 2017

## Предисловие

- |   |                                  |  |
|---|----------------------------------|--|
| 1 | РАЗРАБОТАН                       | ФГБНУ «Росинформагротех»   |
| 2 | ПРЕДСТАВЛЕН НА<br>УТВЕРЖДЕНИЕ    | Комитетом по обустройству и устойчивому развитию сельских территорий Национального объединения строителей, протокол от 27 ноября 2013 № 17 |
| 3 | УТВЕРЖДЕН И ВВЕДЕН<br>В ДЕЙСТВИЕ | Решением Совета Национального объединения строителей, протокол от 13 декабря 2013 № 49   |
| 4 | ВВЕДЕН                           | ВПЕРВЫЕ  |

© Национальное объединение строителей, 2013

*Распространение настоящего стандарта осуществляется в соответствии с действующим законодательством и с соблюдением правил, установленных Национальным объединением строителей*

## Содержание

1	Область применения .....	1
2	Нормативные ссылки .....	1
3	Термины и определения .....	3
4	Требования по монтажу технологического оборудования в зданиях и помещениях для содержания птицы (куры-несушки, бройлеры).....	5
4.1	Монтаж клеточного оборудования (клеток и клеточных батарей) при клеточном содержании птицы.....	5
4.2	Монтаж оборудования при напольном содержании птицы .....	27
4.3	Монтаж оборудования для транспортировки и сортировки яиц .....	40
4.4	Монтаж оборудования по пометоудалению в зданиях .....	46
	Библиография.....	50

## **Введение**

Настоящий стандарт разработан в соответствии с Программой стандартизации Национального объединения строителей.

В стандарте установлены требования в соответствии с Градостроительным кодексом Российской Федерации, Федеральным законом от 27 декабря 2002 г. № 184-ФЗ «О техническом регулировании», Федеральным законом от 30 декабря 2009 г. № 384-ФЗ «Технический регламент о безопасности зданий и сооружений». Учтены также требования Федерального закона от 22 июля 2008 г. № 123-ФЗ «Технический регламент о требованиях пожарной безопасности».

В стандарте изложены положения по монтажу технологического оборудования в развитие следующих сводов правил: СП 29.13330.2011, СП 30.13330.2012, СП 106.13330.2012 и МЧС России: СП 6.13130.2013, СП 12.13130.2009. Учтены требования и положения следующих нормативно-методических документов Минсельхоза России по проектированию и строительству птицеводческих предприятий: РД-АПК 1.10.05.04-13, РД-АПК 1.10.15.02-08.

Авторский коллектив: канд. с.-х. наук, *П.Н. Виноградов*, канд. техн. наук *С.С. Шевченко*, *М.Ф. Мальгин*, ст. научн. сотр. *Е.С. Янова*, ст. научн. сотр. *О.Л. Седов* (филиал ФГБНУ «Росинформагротех» НПЦ «Гипронисельхоз»), канд. техн. наук *Н.П. Мишуров*, канд. техн. наук *Ю.И. Чавыкин* (ФГБНУ «Росинформагротех»).

СТАНДАРТ НАЦИОНАЛЬНОГО ОБЪЕДИНЕНИЯ СТРОИТЕЛЕЙ

---

**Объекты сельскохозяйственного строительства  
ЗДАНИЯ И ПОМЕЩЕНИЯ ПО ПРОИЗВОДСТВУ ПРОДУКЦИИ  
ПТИЦЕВОДСТВА (ЯЙЦА, МЯСО БРОЙЛЕРОВ). МОНТАЖ  
ТЕХНОЛОГИЧЕСКОГО ОБОРУДОВАНИЯ**

**Правила, контроль выполнения и требования к результатам работ**

Objects for agricultural construction. Buildings and premises for the production of poultry products (eggs, meat broiler) Installation of technological equipment.

The rules, for the monitoring of implementation and the requirements to the results of works

---

## **1 Область применения**

1.1 Настоящий стандарт устанавливает требования по монтажу технологического оборудования во вновь строящихся, реконструируемых и технически перевооружаемых зданиях и помещениях для содержания птицы (куры-несушки, бройлеры) в части монтажа технологического оборудования для клеточного (клеток и клеточных батарей) и напольного содержания птицы; технологического оборудования для кормления и поения птицы; технологического оборудования для транспортировки и сортировки яиц; технологического оборудования по пометоудалению в зданиях.

## **2 Нормативные ссылки**

В настоящем стандарте использованы ссылки на следующие стандарты и своды правил:

---

Издание официальное

## **СТО НОСТРОЙ 2.23.138-2013**

ГОСТ 3262–75 Трубы стальные водогазопроводные. Технические условия

ГОСТ 7948–80 Отвесы строительные. Технические условия

ГОСТ 9416–83 Уровни строительные. Технические условия

ГОСТ 10528–90 Нивелиры. Общие технические условия

ГОСТ 10529–96 Теодолиты. Общие технические условия

ГОСТ 10906–78 Шайбы косые. Технические условия

ГОСТ 17679–80 Хомуты облегченные для крепления трубопроводов и кабелей. Конструкция и размеры

ГОСТ 24198–80 Кронштейны. Конструкция

ГОСТ 24379.1–2012 Болты фундаментные. Конструкция и размеры

ГОСТ 28013–98 Растворы строительные. Общие технические условия

ГОСТ Р 52643–2006 Болты и гайки высокопрочные и шайбы для металлических конструкций. Общие технические условия

СП 6.13130.2013 «Системы противопожарной защиты. Электрооборудование. Требования пожарной безопасности»

СП 29.13330.2011 «СНиП 2.03.13-88 Полы»

СП 30.13330.2012 «СНиП 2.04.01-85\* Внутренний водопровод и канализация зданий»

СП 106.13330.2012 «СНиП 2.10.03-84 Животноводческие, птицеводческие и звероводческие здания и помещения»

Примечание – При пользовании настоящим стандартом целесообразно проверить действие ссылочных стандартов и сводов правил в информационной системе общего пользования – на официальных сайтах национального органа Российской Федерации по стандартизации и НОСТРОЙ в сети Интернет или по ежегодно издаваемым информационным указателям, опубликованным по состоянию на 01 января текущего года. Если ссылочный документ заменен (изменен), то при пользовании настоящим стандартом следует руководствоваться новым (измененным) документом. Если ссылочный документ отменен без замены, то положение, в котором дана ссылка на него, применяется в части, не затрагивающей эту ссылку.

### 3 Термины и определения

В настоящем стандарте применены следующие термины с соответствующими определениями:

**3.1 адаптер:** Устройство для соединения труб различных диаметров.

**3.2 бустер:** Вспомогательное устройство для увеличения силы и скорости действия основного механизма (агрегата).

**3.3 гнездо для птицы:** Устройство для размещения несушки на период яйцекладки.

**3.4 клетка:** Составная часть клеточной батареи для содержания птицы, представляющая собой ограниченное со всех сторон пространство.

**3.5 клеточная батарея:** Совокупность клеток, расположенных в один или несколько ярусов, с системами жизнеобеспечения птицы.

**3.6 кормушка:** Устройство, представляющее собой емкость определенных размеров для обеспечения птицы кормами.

**3.7 коуш:** Такелажное приспособление каплевидной, круглой, продолговатой или треугольной формы, заделываемое в петлю троса, чтобы предохранить его от истирания и излома.

**3.8 клеточное содержание птицы:** Содержание птицы в клеточной батарее.

**3.9 полиспаг:** Грузоподъемное устройство, состоящее из нескольких подвижных и неподвижных блоков, огибаемых веревкой, канатом или тросом, позволяющее поднимать грузы с усилием, в несколько раз меньшим, чем вес поднимаемого груза.

**3.10 напольное содержание птицы:** Содержание птицы на сплошном полу с использованием подстилочного материала или на сетчатых или планчатых полах.

**3.11 нивелир:** Геодезический высотомер для определения превышений горизонтальной линией визирования.



## СТО НОСТРОЙ 2.23.138-2013

**3.12 ниппельная поилка:** Устройство для поения от 10 до 15 взрослых птиц.

Примечания

1 Корпус наконечника (ниппель) изготавливают из пластика, а сердцевину – из нержавеющей стали (подвижный штифт). При легком касании штифта на его кончике появляется вода, которую птица склевывает.

**3.13 овоскопирование:** Просвечивание яиц с помощью овоскопа.

**3.14 птичник:** Помещение для содержания сельскохозяйственной птицы.

**3.15 плотность посадки птицы:** Количество птицы, размещаемой на 1 м<sup>2</sup> площади пола птичника или клетки.

**3.16 «суперниппель»:** Устройство для поения от 20 до 25 бройлеров.

**3.17 строп:** Гибкое соединение грузоподъемного средства с грузом.

Примечание – Существует несколько видов строп: канатные, текстильные, цепные.

**3.18 строповка:** Временное соединение монтируемых конструкций при помощи стропов с крюком грузоподъемной машины.

**3.19 теодолит:** Геодезический прибор для измерения горизонтальных и вертикальных углов.

**3.20 траверса:** Съёмное грузозахватное приспособление, предназначенное для строповки груза, удерживания его, перемещения и разгрузки.

**3.21 транспортер прутковый:** Прутковое полотно, собранное на полиамидно-канатной цепи, движущейся в оцинкованных направляющих. На прутки, вставленные в трос-цепь, надеты поливинилхлоридные (ПВХ) трубки.

**3.22 уровень строительный:** Инструмент, предназначенный для проверки горизонтального и вертикального расположения поверхностей элементов строительных конструкций.

**3.23 шнек:** Стержень со сплошной винтовой поверхностью вдоль продольной оси. Является рабочей деталью механизма, предназначенного для транспортировки груза перемещением вдоль вращающейся винтовой поверхности.

## **4 Требования по монтажу технологического оборудования в зданиях и помещениях для содержания птицы (куры-несушки, бройлеры)**

### **4.1 Монтаж клеточного оборудования (клеток и клеточных батарей) при клеточном содержании птицы**

4.1.1 Кур яичных, мясояичных и мясных пород содержат в индивидуальных или групповых клетках клеточных батарей по указаниям Методических рекомендаций [1]. Клеточные батареи используют как для получения яичной продукции, так и для выращивания бройлеров.

4.1.2 Конструктивно клеточные батареи выпускают двух-, трех- или четырехъярусными.

Примечание – В настоящее время заводы-изготовители страны для содержания птицы выпускают более 70 разновидностей клеточных батарей согласно Каталогу-справочнику [2], Проспекту [3] и Изданию [4], отличающихся отдельными конструктивными особенностями, учитывающими специфику получаемой продукции.

4.1.3 Клеточная батарея (см. рисунок 1) представляет собой многоярусную (от 2 до 4 яруса) совокупность клеток с системами жизнеобеспечения птицы, расположенных симметрично относительно продольной оси каркаса батареи и находящихся в одном из торцов батареи приводов механизмов (кормораздачи, пометоудаления и др.).

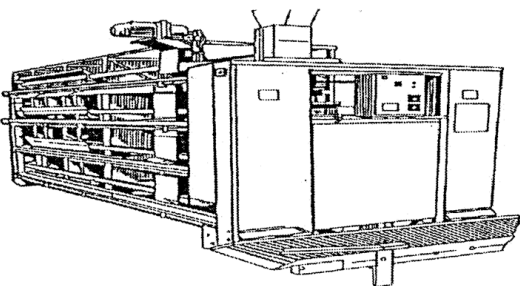


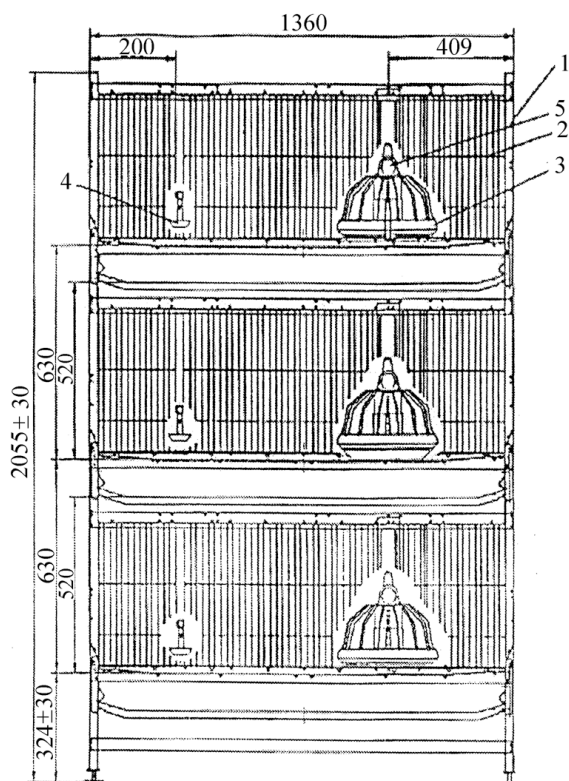
Рисунок 1 – Общий вид многоярусной клеточной батареи

Клетки оборудуют системами поения, кормораздачи, механизмами для сбора и транспортировки яиц (при необходимости), системами пометоудаления.

## СТО НОСТРОЙ 2.23.138-2013

4.1.4 Монтаж всех разновидностей клеточных батарей для содержания птицы следует осуществлять на общих принципах, рассматриваемых в 4.1.

Примечание – В качестве примера рассмотрены требования по монтажу трехъярусной клеточной батареи для выращивания бройлеров (см. рисунок 2).



- 1 – каркас; 2 – клетки; 3 – кормушка;
- 4 – трубопровод для подачи воды;
- 5 – кормопровод

Рисунок 2 – Трехъярусная клеточная батарея для выращивания бройлеров

Кроме настоящего стандарта при монтаже клеточных батарей следует пользоваться инструкциями заводов-изготовителей по монтажу клеточных батарей и указаниям Руководства [5] и Каталога [6].

4.1.5 Клеточная батарея, представленная на рисунке 2, представляет собой трехъярусный каркас (1) с секциями из клеток (2). Несущие элементы клеточной батареи выполнены из оцинкованной листовой стали. Все решетчатые части батареи имеют антикоррозионное покрытие. Внутри каждой клетки, вдоль ее продольной оси размещены кормушка (3) и трубопровод по ГОСТ 3262 для подачи воды в клетку (4). В верхней части клеток размещен кормопровод (5) для автоматической подачи корма из бункера. В нижней части клеток расположена пометоуборочная лента для периодического удаления помета.

Клетка с каждой продольной стороны батареи снабжена раздвижными дверками, позволяющими открывать клетку на всю ширину.

Система водоснабжения батареи состоит из участка подготовки воды и трубопровода, смонтированного на всю длину батареи, с установленными на нем ниппельными поилками. Трубопровод располагают внутри клеток, вдоль оси батареи. Высоту установки трубопровода регулируют в широком диапазоне, что позволяет осуществлять поение птицы на различных стадиях роста. Дополнительно на ниппельные поилки устанавливают каплеулавливающие чашечки для поддержания пера птицы и подстилки в сухом состоянии и чистоте.

Систему кормораздачи каждой секции батареи монтируют из кормушек, с возможностью их регулирования по высоте. Кормушки снабжены трубопроводом для автоматической подачи корма. Высоту расположения каждой кормушки регулируют с помощью червячных лебедок, смонтированных на каждом ярусе батареи.

Клеточная батарея оснащена системой пометоудаления. Помет из клеток падает на пометоуборочную ленту, после чего его транспортируют за пределы клеточной батареи и помещения птичника.

4.1.6 До монтажа клеточных батарей необходимо завершить все работы по монтажу систем вентиляции, водоснабжения и освещения здания. Пол в помещении, где монтируют батареи, должен соответствовать требованиям СП 29.13330, СП 106.13330, быть горизонтальным и ровным. Уровень пола следует проверять уровнем (ГОСТ 9416), так как регулировочные ножки батареи могут быть отрегулированы по высоте максимум на 60 мм.

4.1.7 Перед началом монтажа каркаса батареи необходимо провести сборку щитов, разделяющих батарею на блоки. Сборку щитов следует производить в отдельном помещении.

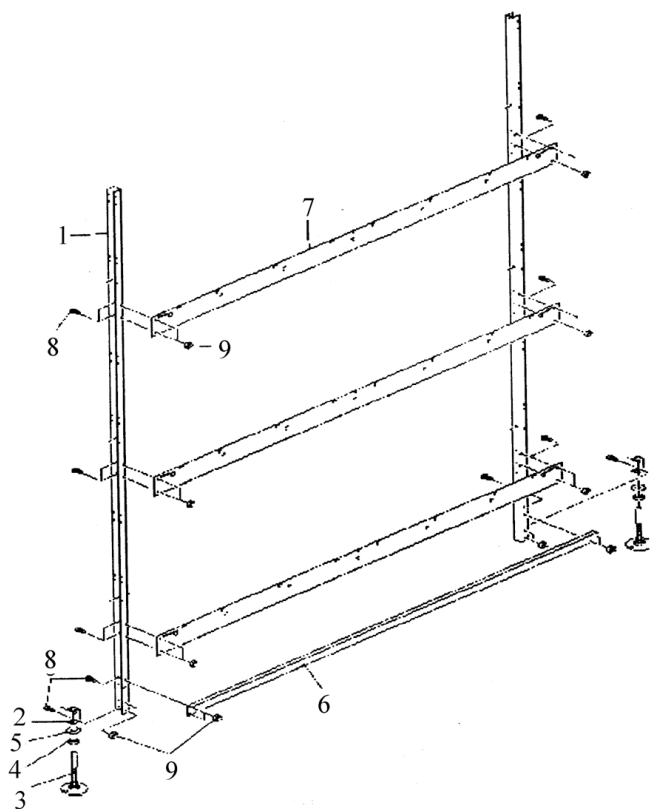
Приводную станцию клеточной батареи следует монтировать на проектном расстоянии от поперечного канала пометоудаления. Последующий монтаж элементов клеточной батареи необходимо начинать от приводной станции вглубь помещения.

## СТО НОСТРОЙ 2.23.138-2013

После установки приводной станции по проекту необходимо установить каркас для первого клеточного блока. Каркас первого блока каждого ряда клеток необходимо выровнять с помощью нивелира (ГОСТ 10528) и фиксировать болтами (ГОСТ Р 52643).

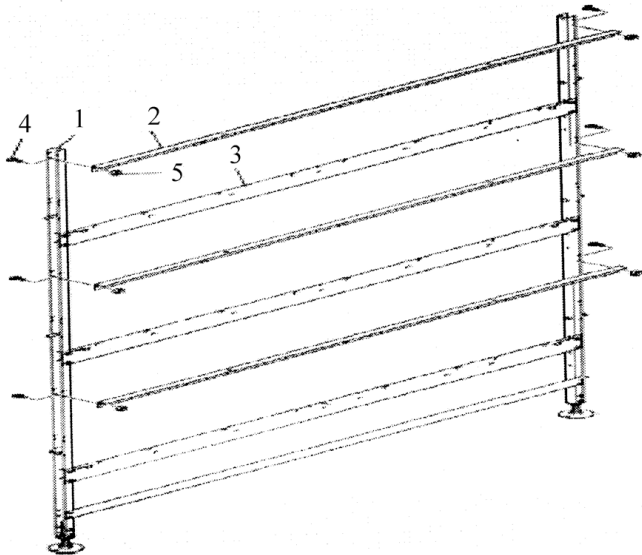
### 4.1.8 Этапы монтажа щита.

4.1.8.1 Сборку щитов следует производить на верстаке. Этапы сборки щита приведены на рисунках 3 – 5.



- 1 – стойка; 2 – кронштейн ножки стойки;
- 3 – ножка стойки регулируемая; 4 – гайка;
- 5 – шайба; 6 – профиль связующий;
- 7 – перекладина; 8 – болт; 9 – гайка

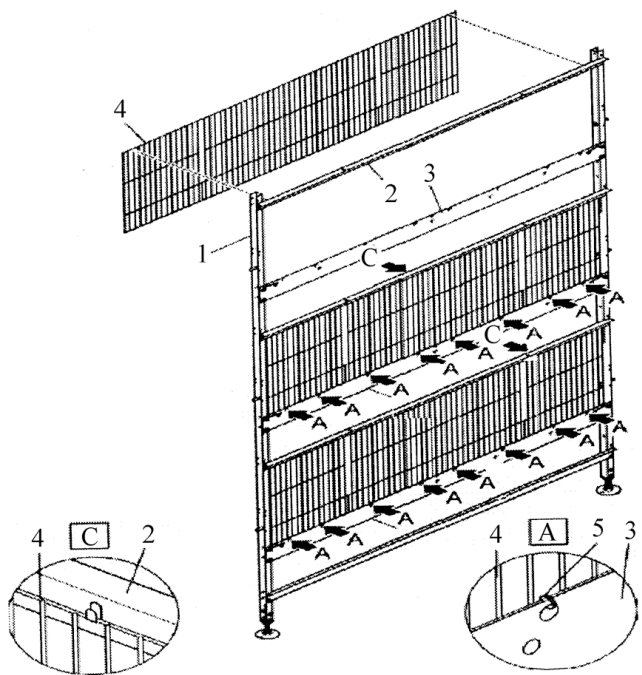
Рисунок 3 – Сборка щита (первый этап)



1 – стойка; 2 – уголок поперечный;

3 – перекладина; 4 – болт; 5 – гайка

Рисунок 4 – Сборка щита (второй этап)



А, С – места сочленения элементов щитов;

1 – стойка; 2 – уголок поперечный;

3 – перекладина; 4 – перегородка; 5 – кольцо  
проволочное автоматическое

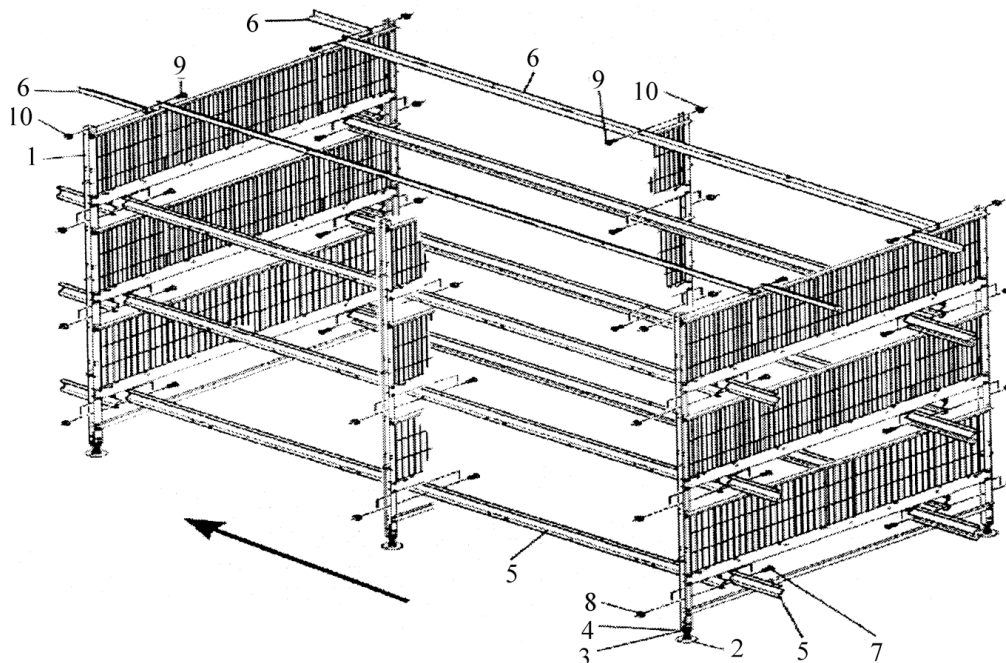
Рисунок 5 – Сборка щита (третий этап)

4.1.8.2 Монтаж каркаса необходимо начинать поблочно после монтажа пометоуборочной ленты в соответствии с 4.1.8.3.

До монтажа каркаса, согласно проекту, необходимо установить привод пометоуборочной ленты. На каждом ярусе согласно проекту при помощи болтов с потайными головками и гаек на стойках установленного стеллажа следует закрепить боковые направляющие. В той же последовательности с помощью теодолита (ГОСТ 10529) и отвеса (ГОСТ 7948) следует установить в одну

## СТО НОСТРОЙ 2.23.138-2013

линию под прямым углом первые пять блоков. Эти и последующие пять блоков прочно закрепить на стойках установленного стеллажа с помощью болтов с потайными головками и гаек. Направляющие уголки для кровельной сетки отвесной стороной, направленной вверх, прочно закрепить на стойках болтами и гайками. Сборочные узлы и детали для монтажа каркаса приведены на рисунке 6.

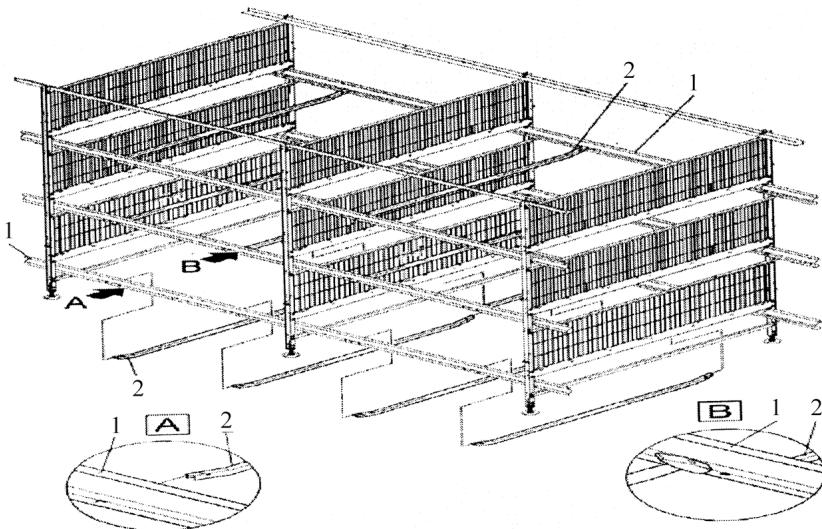


1 – стойка; 2 – ножка стойки регулируемая; 3 – гайка; 4 – шайба; 5 – боковая направляющая (длинная) и боковая направляющая (короткая); 6 – направляющий уголок длинной и направляющий уголок короткой направляющих; 7 – винт с потайной головкой; 8 – гайка; 9 – болт; 10 – гайка

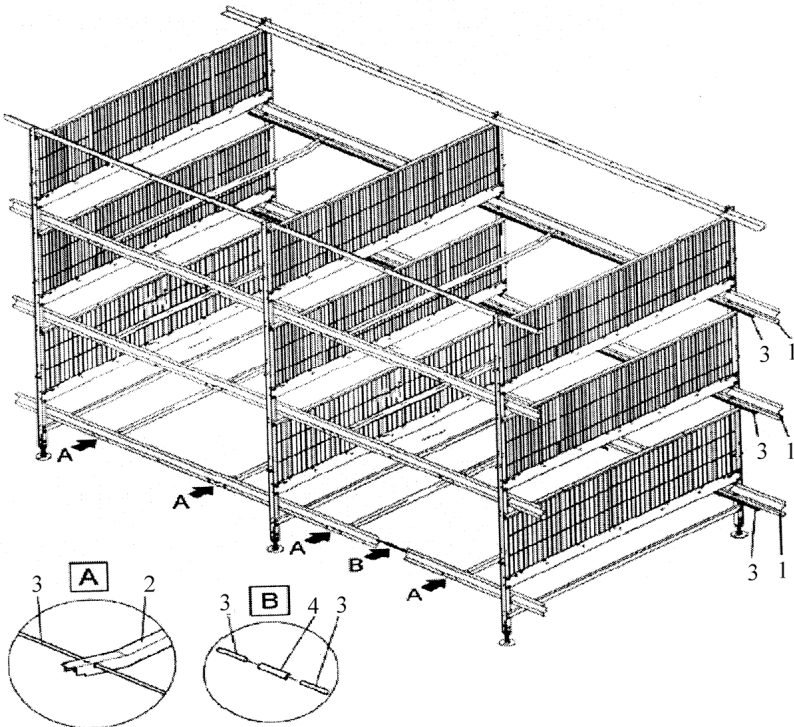
Рисунок 6 – Сборочные узлы и детали для монтажа каркаса

4.1.8.3 Сборочные узлы и детали для монтажа подхватов пометоуборочной ленты и протягивания прутков в подхватах приведены на рисунках 7 и 8.

4.1.8.4 Сборочные узлы и детали для монтажа кронштейнов (ГОСТ 24198), опор и поперечных соединений приведены на рисунках 9 и 10.

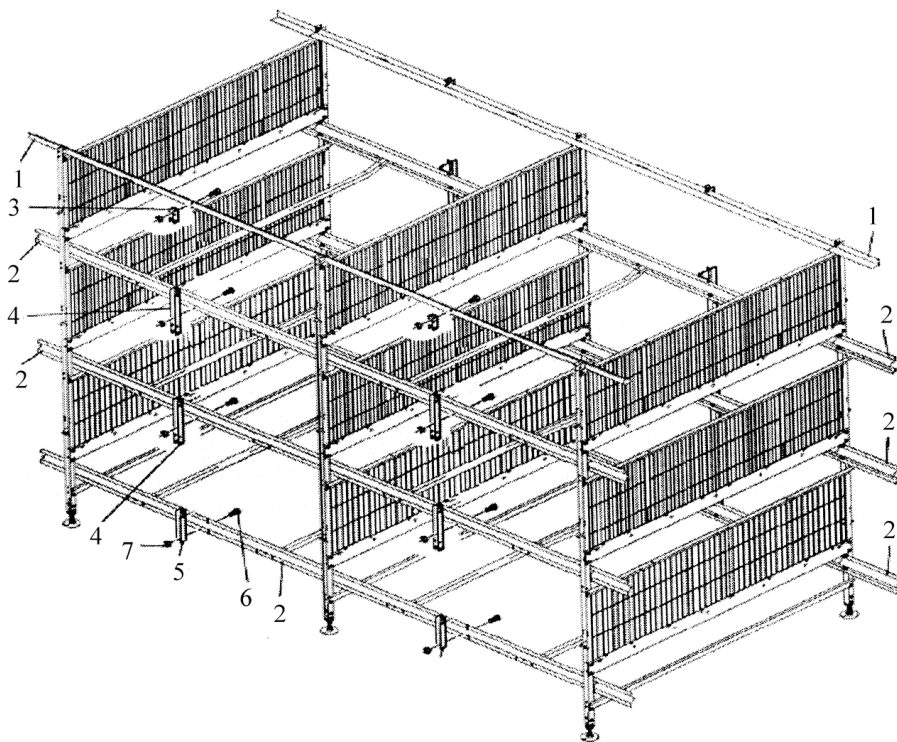


А, В – узлы крепления  
подхватов;  
1 – боковая направляющая  
длинная и боковая  
направляющая короткая;  
2 – подхват ленты  
Рисунок 7 – Сборочные  
узлы и детали для  
монтажа подхватов  
пометоуборочной ленты



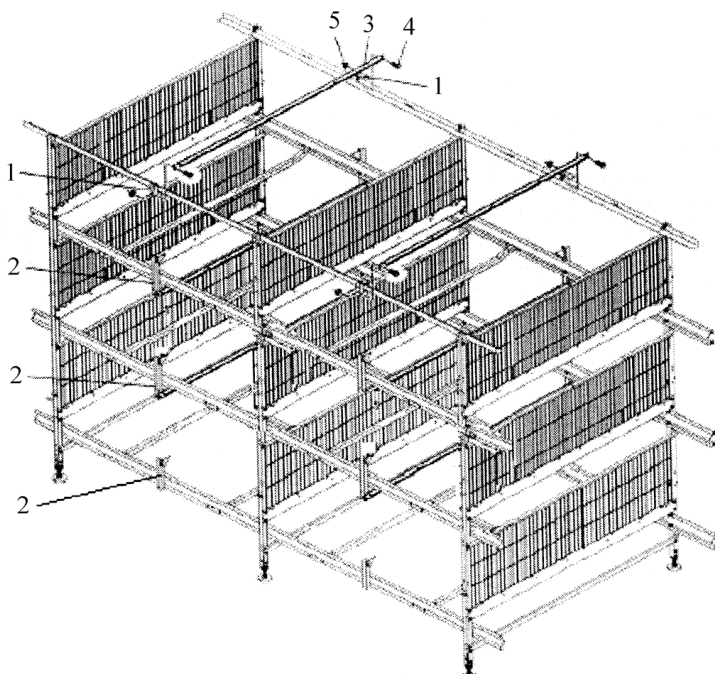
А, В – узлы крепления подхватов;  
1 – боковая направляющая длинная  
и боковая направляющая короткая;  
2 – подхват ленты;  
3 – пруток стальной; 4 – трубка  
соединительная  
Рисунок 8 – Сборочные узлы  
и детали для протягивания  
стальных прутков в подхватах  
пометоуборочной ленты





- 1 – направляющий уголок длинной и направляющий уголок короткой направляющих;  
2 – боковая направляющая длинная и боковая направляющая короткая; 3 – кронштейн малый;  
4 – кронштейн большой; 5 – кронштейн средний; 6 – болт; 7 – гайка

Рисунок 9 – Сборочные узлы и детали для монтажа кронштейнов



- 1 – кронштейн малый и кронштейн большой; 2 – кронштейн средний;  
3 – поперечное соединение; 4 – болт;  
5 – гайка

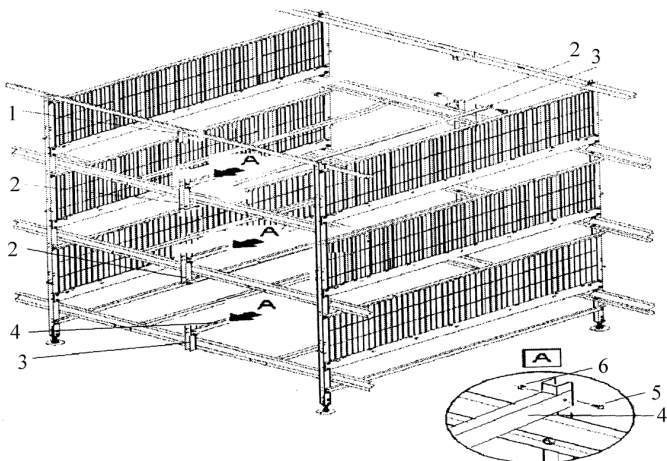
Рисунок 10 – Сборочные узлы и детали для монтажа опор и поперечных соединений

4.1.8.5 Сборочные узлы и детали для монтажа перекладины и протягивания стальных прутков в перекладинах каркаса клеточной батареи приведены на рисунках 11 и 12.

4.1.8.6 Сборочные узлы и детали для укладки и фиксации пола в клетке приведены на рисунке 13.

4.1.8.7 Монтаж козырьков клеточной батареи осуществляют с правой и с левой сторон батареи. Козырек с одной стороны блока клеток крепят к щиту болтовым соединением, а с другой стороны – болтовым соединением через уголок (см. рисунок 14).

4.1.8.8 Монтаж прутка и установку дверок (см. рисунок 15) проводят после монтажа системы кормораздачи и системы поения.

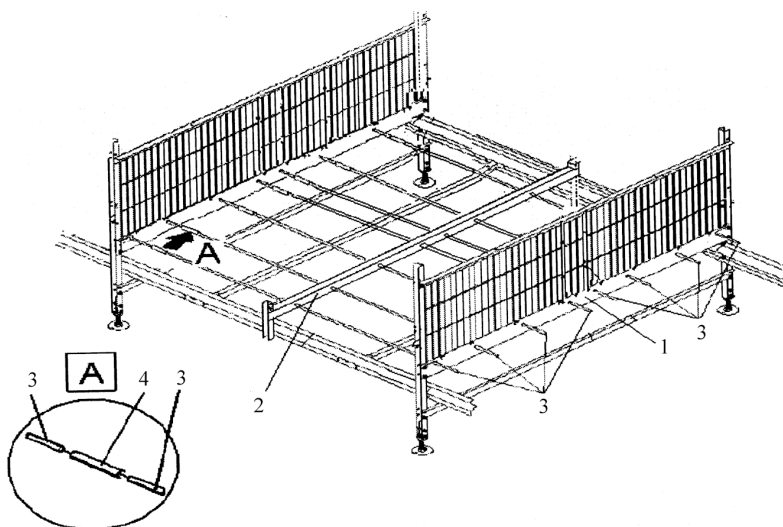


А – узлы крепления элементов при монтаже;

1 – кронштейн малый и кронштейн большой; 2 – кронштейн средний; 3 – поперечное соединение;

4 – перекладина; 5 – болт; 6 – гайка

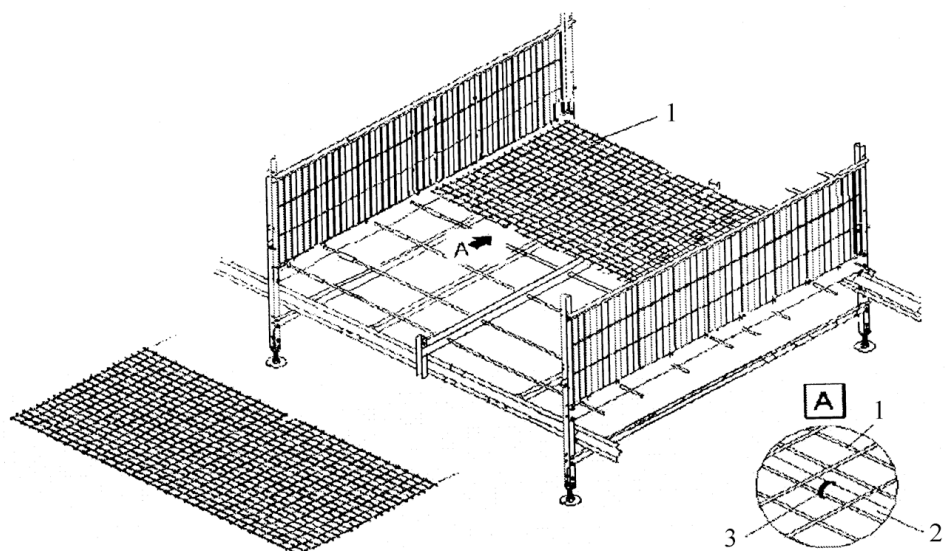
Рисунок 11 – Сборочные узлы и детали для монтажа перекладины



А – узлы крепления элементов при монтаже;

1 – перекладина; 2 – перекладина; 3 – пруток; 4 – втулка пластиковая

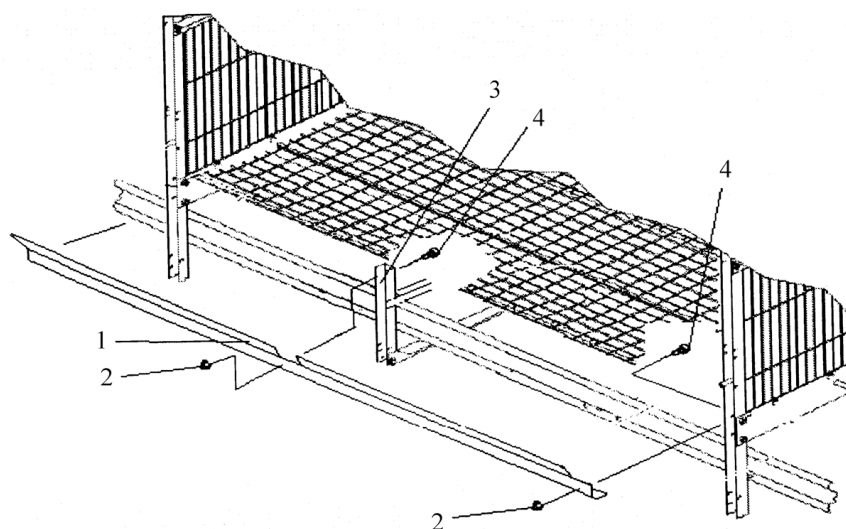
Рисунок 12 – Сборочные узлы и детали для протягивания стальных прутков в перекладинах клеточной батареи



A – узлы крепления элементов при сборке;

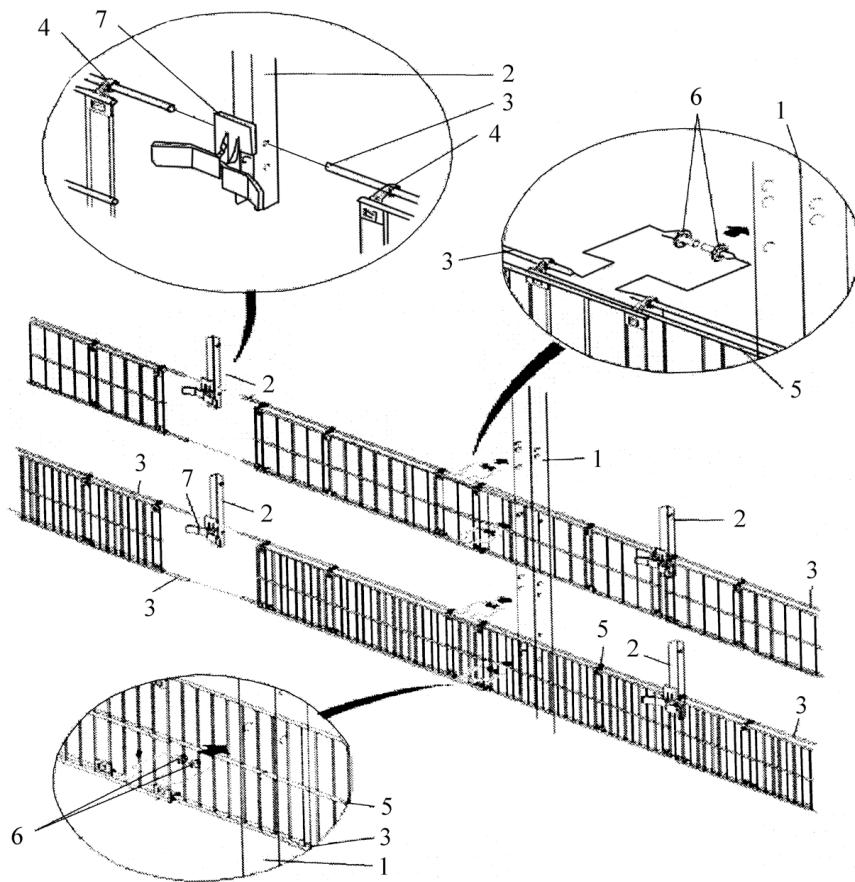
1 – пол; 2 – пруток; 3 – кольцо проволочное

Рисунок 13 – Сборочные узлы и детали для укладки и фиксации пола в клетке



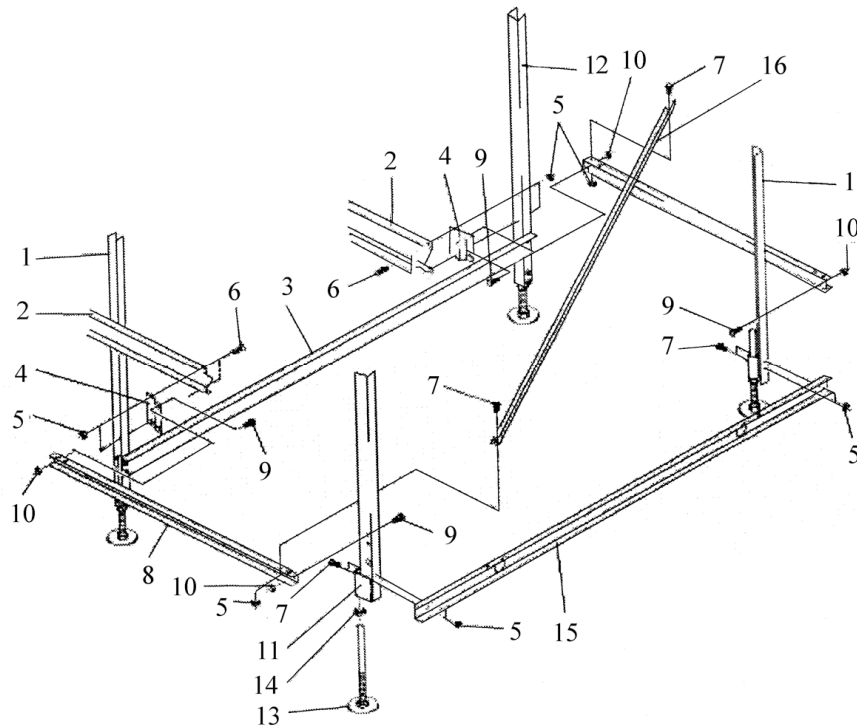
1 – козырек правый и козырек левый; 2 – гайка; 3 – кронштейн малый, кронштейн большой  
и кронштейн средний; 4 – болт

Рисунок 14 – Сборочные узлы и детали для монтажа козырьков клеточной батареи



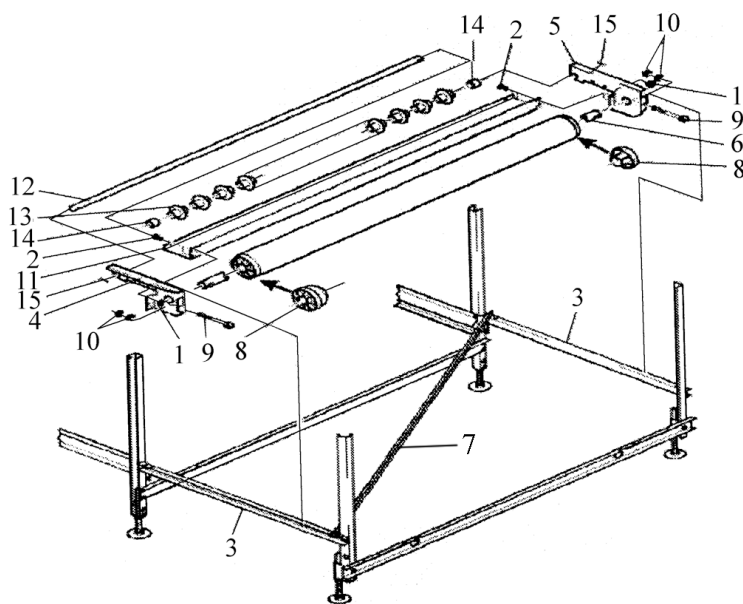
1 – стойка; 2 – кронштейн большой, кронштейн средний и кронштейн малый; 3 – пруток;  
 4 – держатель длинный и держатель короткий; 5 – дверка; 6 – кольцо стопорное; 7 – фиксатор дверки  
 Рисунок 15 – Сборочные узлы и детали для монтажа прутка и установка дверок

4.1.8.9 Монтаж каркаса поворотной станции (см. рисунок 16) производят после сборки каркаса батареи, до монтажа пометоуборочной ленты. Монтаж одинаков для всех ярусов. Каркас поворотной станции необходимо выровнять по высоте и закрепить болтами. Сборочные узлы и детали для монтажа поворотной станции приведены на рисунках 17 – 19.



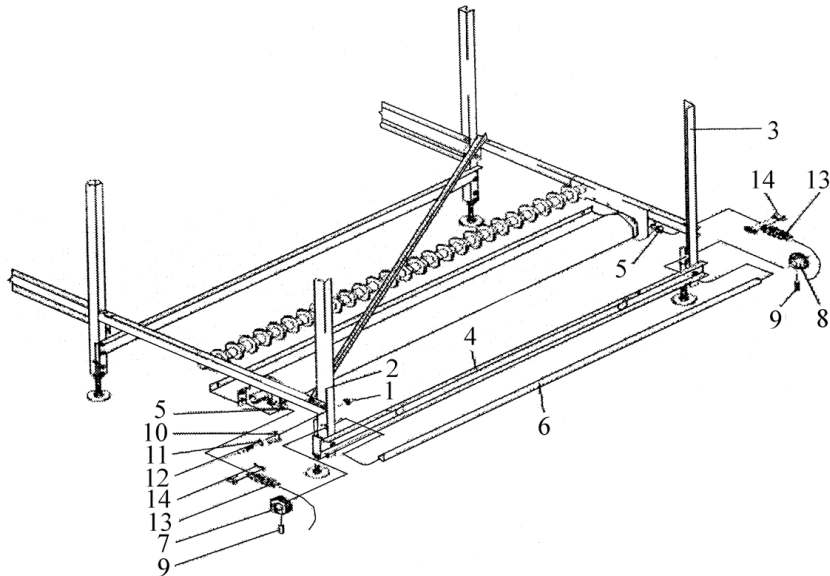
1 – стойка; 2 – боковая направляющая длинная и боковая направляющая короткая; 3 – профиль связующий; 4 – пластина; 5 – гайка; 6 – винт с потайной головкой; 7 – болт; 8 – П-профиль; 9 – болт; 10 – гайка; 11 – стойка поворотная для левой станции; 12 – стойка поворотная для правой станции; 13 – ножка стойки регулируемая; 14 – гайка; 15 – поперечное соединение; 16 – раскос

Рисунок 16 – Сборочные узлы и детали для монтажа каркаса поворотной станции

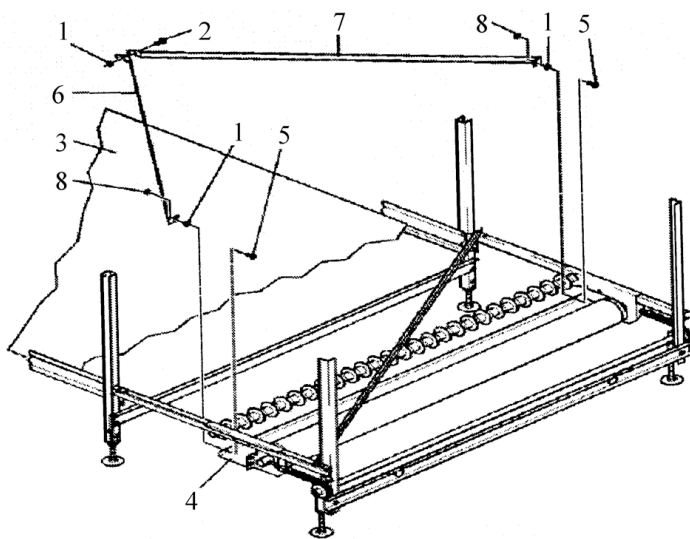


1 – гайка; 2 – болт; 3 – П-профиль; 4 – кронштейн левый; 5 – кронштейн правый; 6 – поворотная ось; 7 – ролик поворотный; 8 – подшипник для поворотного ролика; 9 – рым-болт; 10 – гайка; 11 – скребок; 12 – труба; 13 – ролик; 14 – ограничитель; 15 – шплинт

Рисунок 17 – Сборочные узлы и детали для монтажа поворотного ролика с цепью (детали поворотной станции)



1 – гайка; 2 – стойка поворотная левая; 3 – стойка поворотная правая; 4 – поперечное соединение;  
 5 – рым-болт; 6 – труба; 7 – зубчатое колесо двойное с гайкой; 8 – зубчатое колесо; 9 – штифт;  
 10 – собачка храповая; 11 – П-шайба; 12 – винт; 13 – цепь роликовая; 14 – соединитель цепи  
 Рисунок 18 – Сборочные узлы и детали для монтажа привода поворотного ролика (детали поворотной станции)

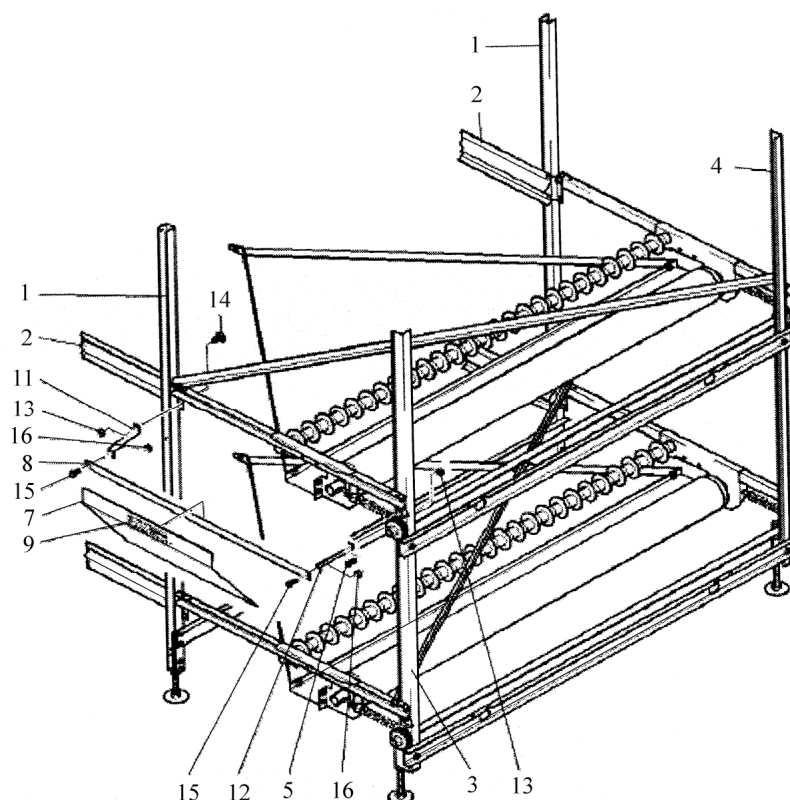


1 – гайка; 2 – болт; 3 – лента пометоуборочная; 4 – скребок для поворотного ролика; 5 – винт крестообразный; 6 – П-скребок правый; 7 – П-скребок левый; 8 – контргайка

Рисунок 19 – Сборочные узлы и детали для монтажа скребков поворотной станции

4.1.8.10 Отражатели помета монтируют на всех ярусах, за исключением нижнего (см. рисунок 20).

4.1.8.11 Приводную станцию необходимо установить согласно чертежу, выровнять и закрепить. На приводе должны быть закреплены все защитные кожухи. По направлению движения пометоуборочной ленты (см. рисунок 21) необходимо осуществить требуемый нахлест боковых направляющих.

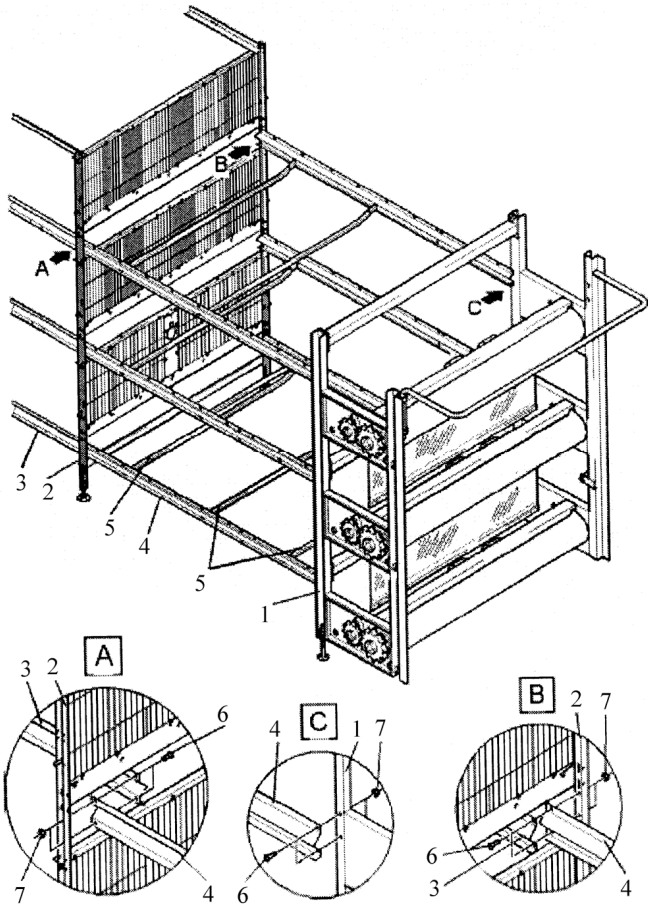


1 – стойка; 2 – боковая направляющая длинная, боковая направляющая короткая; 3 – стойка левая; 4 – стойка правая; 5 – болт; 6 – отражатель помета (состоит из позиций 7 – 10); 7 – отражатель; 8 – направляющая; 9 – табличка; 10 – комплектующие для подвижного отражателя помета (состоит из позиций 11 – 16); 11 – держатель передний (45° окантованный); 12 – держатель задний (90° окантованный); 13 – гайка; 14 – винт-шлиц; 15 – болт; 16 – гайка

Рисунок 20 – Сборочные узлы и детали для монтажа отражателя помета

4.1.8.12 Сборочные узлы и детали для монтажа кормовой колонки представлены на рисунке 22.

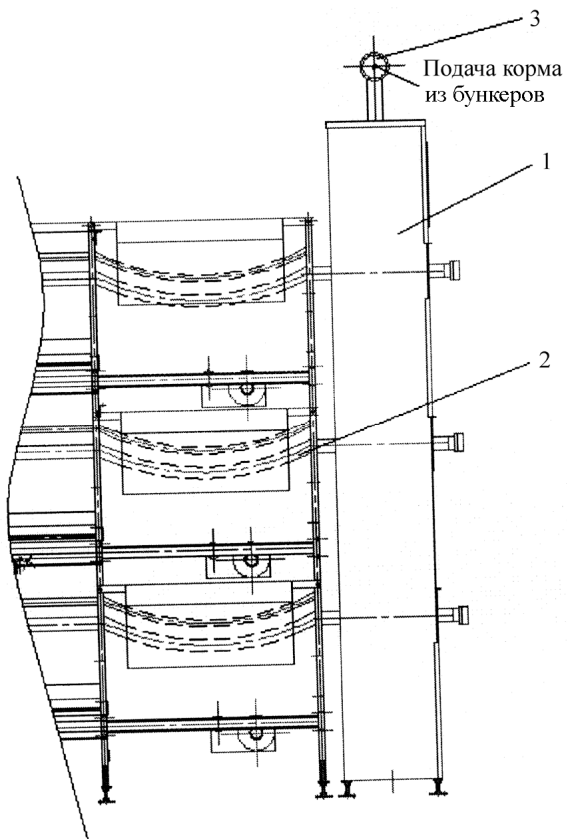
4.1.8.13 Сборочные узлы и детали для монтажа системы поения представлены на рисунках 23, 24.



А, В, С – узлы крепления элементов станции;

1 – приводная станция; 2 – стойка;  
 3 – боковая направляющая длинная;  
 4 – боковая направляющая короткая;  
 5 – подхват; 6 – винт крестообразный;  
 7 – гайка

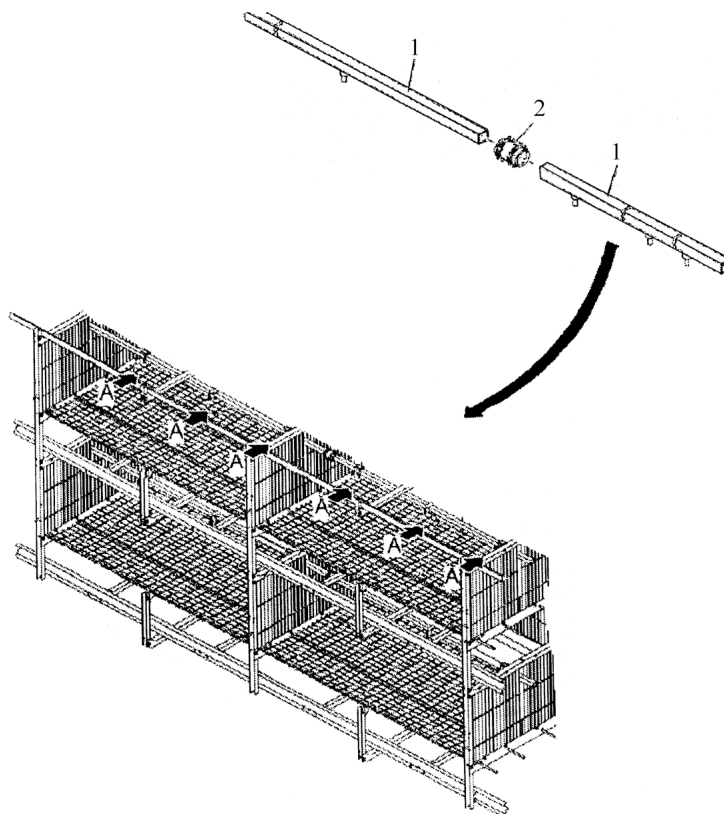
Рисунок 21 – Приводная станция.  
 Сборочные узлы и детали для нахлеста боковых направляющих



1 – колонка кормовая; 2 – шланг гофрированный;  
 3 – трубопровод, подающий корм из бункера

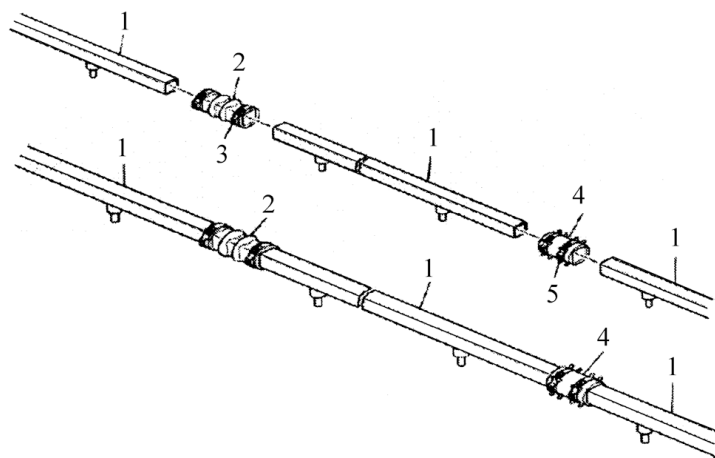
Рисунок 22 – Сборочные узлы и детали для монтажа кормовой колонки





1 – трубопровод для подачи воды;  
2 – муфта

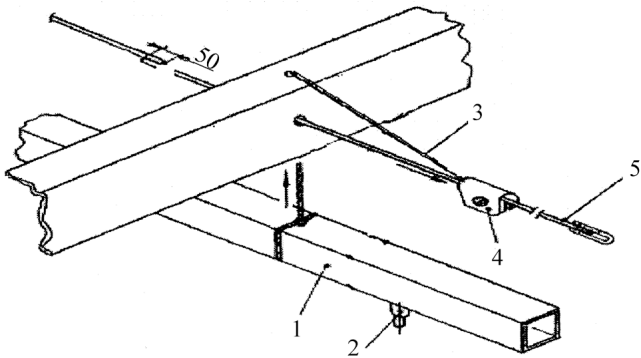
Рисунок 23 – Узлы для монтажа  
системы поения



1 – трубопровод для подачи воды; 2 – муфта; 3 – хомут; 4 – муфта для наращивания трубы;  
5 – хомут для муфты

Рисунок 24 – Узлы соединения труб трубопровода для подачи воды

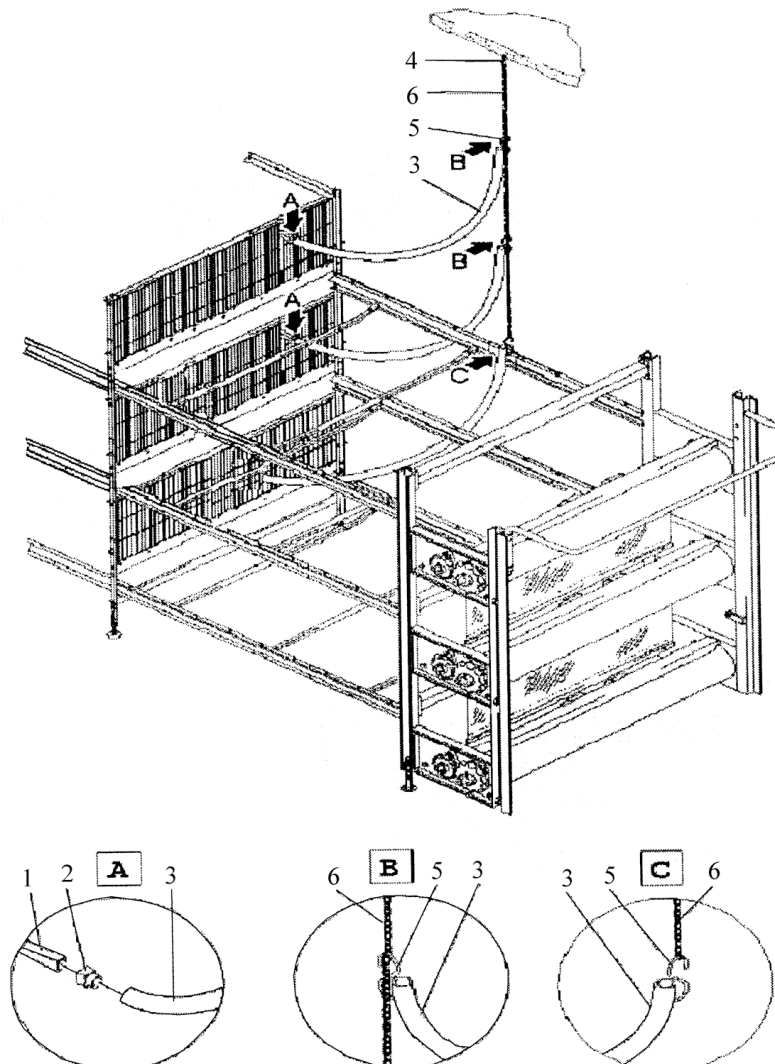
4.1.8.14 Узел подвеса системы поения приведен на рисунке 25.



- 1 – трубопровод для подачи воды;  
 2 – ниппель; 3 – трос диаметром 1 мм;  
 4 – хомут пластиковый; 5 – трос

Рисунок 25 – Узел подвеса системы поения  
 в сборке

4.1.8.15 Узел водоснабжения с соединительными элементами приведен на рисунке 26.

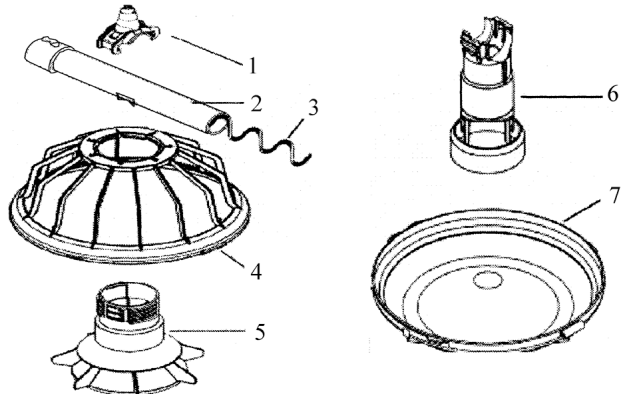


А, В, С – соединительные элементы узла водоснабжения;

- 1 – трубопровод для подачи воды; 2 – переходник; 3 – шланг; 4 – шуруп-крючок 5 – S-крюк; 6 – цепь

Рисунок 26 – Узел водоснабжения с соединительными элементами

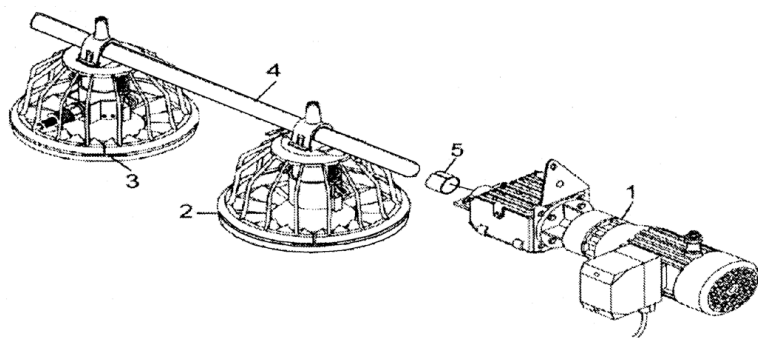
4.1.8.16 Узлы и детали системы кормораздачи приведены на рисунке 27. Все трубы с кормушками должны быть установлены на одной прямой (по уровню). Трубы имеют прямой и расширенный конец (муфту). Муфты должны быть направлены в сторону кормовой колонки. Все шлицы трубных муфт должны идти по направлению вверх.



1 – адаптер; 2 – труба; 3 – гибкий шнек;  
4 – кормушка (верхняя часть); 5 – ствол  
редукции объема; 6 – цилиндр; 7 – кормушка

Рисунок 27 – Узлы и детали системы  
кормораздачи

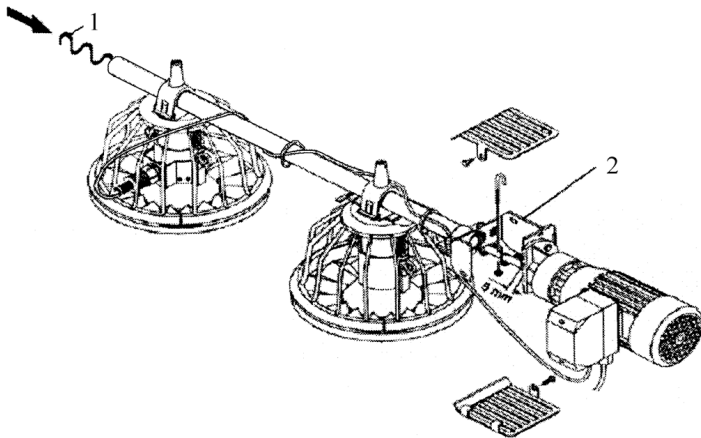
4.1.8.17 Узлы привода показаны на рисунке 28. Привод необходимо вставить до упора в конечную трубу линии. Между приводом и трубой следует вставить втулку.



1 – привод с датчиком; 2 – кормушка;  
3 – контрольная кормушка; 4 – труба;  
5 – втулка

Рисунок 28 – Узлы привода

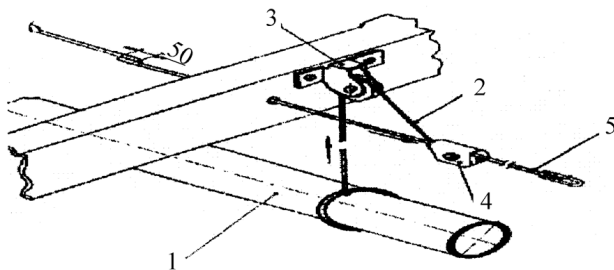
4.1.8.18 Узлы гибкого шнека представлены на рисунке 29. Гибкий шнек не следует сгибать во время монтажа. При монтаже необходимо убрать изгибы и повреждения на шнеке, закруглить концы отрезанного шнека. Между последним витком шнека (1) до пластины консоли привода (2) необходимо оставить расстояние около 5 мм.



1 – гибкий шнек; 2 – привод

Рисунок 29 – Узлы гибкого шнека

4.1.8.19 Узел подвеса системы трубопровода для подачи корма приведен на рисунке 30.



1 – труба; 2 – трос; 3 – ролик; 4 – хомут  
пластиковый; 5 – пруток

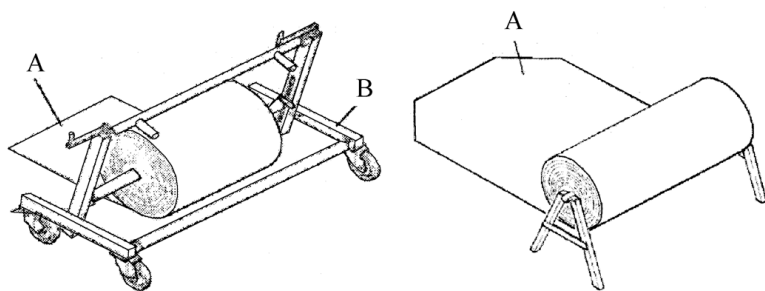
Рисунок 30 – Узел подвеса системы  
трубопровода для подачи корма

#### 4.1.9 Монтаж пометоуборочной ленты.

4.1.9.1 Заправку пометоуборочной ленты следует осуществлять со стороны привода согласно Проспекту [3]. Заправку пометоуборочной ленты необходимо производить таким образом, чтобы лента разматывалась с нижней стороны рулона через обратный ход предполагаемого движения ленты при эксплуатации к поворотной станции, а затем, к приводной станции. При этом необходимо, чтобы гладкая сторона пометоуборочной ленты всегда была видна.

При заправке ленты два человека должны протягивать пометоуборочную ленту (А) через установку, а один человек следить за нормальным разматыванием установленного на козлах (В) рулона ленты.

При заправке с помощью приспособления (с редукторным двигателем) для пометоуборочной ленты (А) необходим один человек для обслуживания мотора редуктора и для контроля за пометоуборочной лентой во время заправки (см. рисунок 31).



А – пометоуборочная лента; В – козлы

Рисунок 31 – Схема заправки пометоуборочной ленты со стороны привода

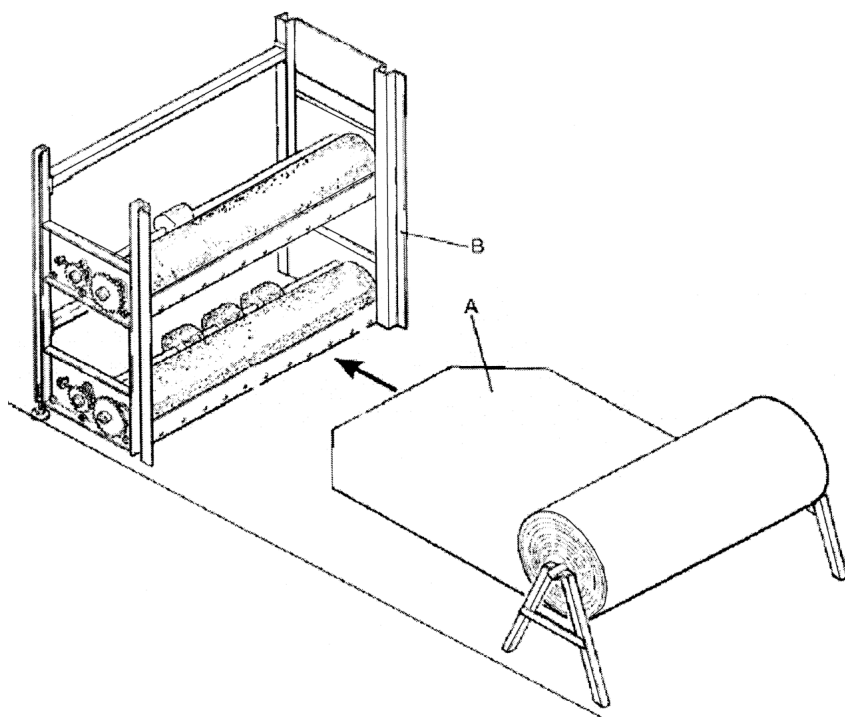
Рулон ленты установить на козлы и зафиксировать с целью избежания откатывания или при использовании приспособления для разматывания ленты.

Приспособление для разматывания пометоуборочной ленты сборное, оно должно быть смонтировано перед заправкой пометоуборочной ленты.

Заправку пометоуборочной ленты необходимо начинать с привода пометоуборочной ленты.

Схема заправки пометоуборочной ленты вручную показана на рисунке 32.

Рулон пометоуборочной ленты (А) необходимо установить посередине, горизонтально и под прямым углом к приводу пометоуборочной ленты (В) (см. рисунок 32). Пометоуборочную ленту необходимо протянуть через установку (В) до поворота пометоуборочной ленты.



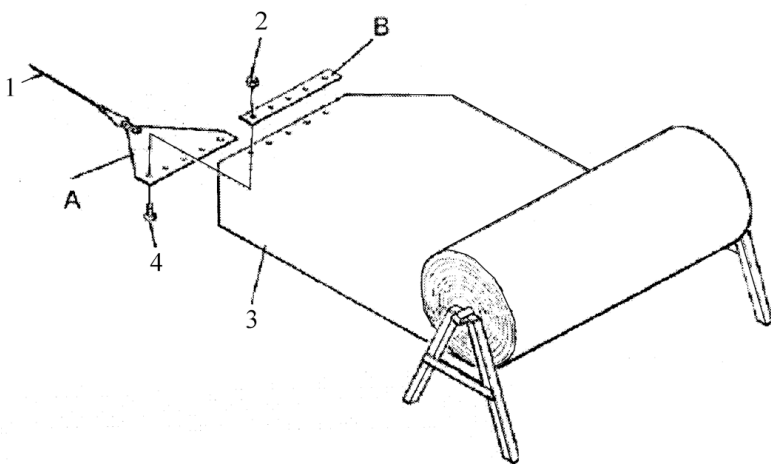
А – рулон пометоуборочной ленты; В – привод пометоуборочной ленты

Рисунок 32 – Схема заправки пометоуборочной ленты вручную

Пометоуборочную ленту необходимо пропустить вокруг поворотного катка и протянуть назад до переднего края привода пометоуборочной ленты.

Конец пометоуборочной ленты необходимо отрезать на расстоянии 1,5 м от переднего края привода пометоуборочной ленты. Такой длины ленты достаточно для подрезки и сварки.

К концу пометоуборочной ленты при помощи планки болтами с полукруглой головкой и гайками необходимо прикрепить крепежную пластину с натяжным тросом (см. рисунок 33).



А – крепежная пластина; В – планка;  
1 – трос; 2 – гайка;  
3 – пометоуборочная лента;  
4 – болт с полукруглой головкой  
Рисунок 33 – Схема заправки пометоуборочной ленты при помощи натяжного троса

Трос необходимо продеть над подхватами первого яруса, а на других ярусах – над перегородками до поворотной станции. В обратную сторону – над перегородками батареи. Пометоуборочную ленту необходимо протянуть вручную.

#### 4.1.9.2 Раскрой пометоуборочной ленты (см. рисунок 34).

Протянуть ленту через поворотные ролики с обеих сторон клеточной батареи так, чтобы будущий стык оказался на участке привода и была возможность соединить концы ленты при помощи сварки (см. рисунок 34, позиция 1).

Расположить горизонтально подкладку, на которой будет проведен раскрой ленты (см. рисунок 34, позиция 2).

Поместить один из концов ленты на подкладку и вырезать по шаблону. При этом стрелка, образуемая шаблоном, должна указывать направление движения ленты при работе (см. рисунок 34, позиции 3, 4 и 5).

## СТО НОСТРОЙ 2.23.138-2013

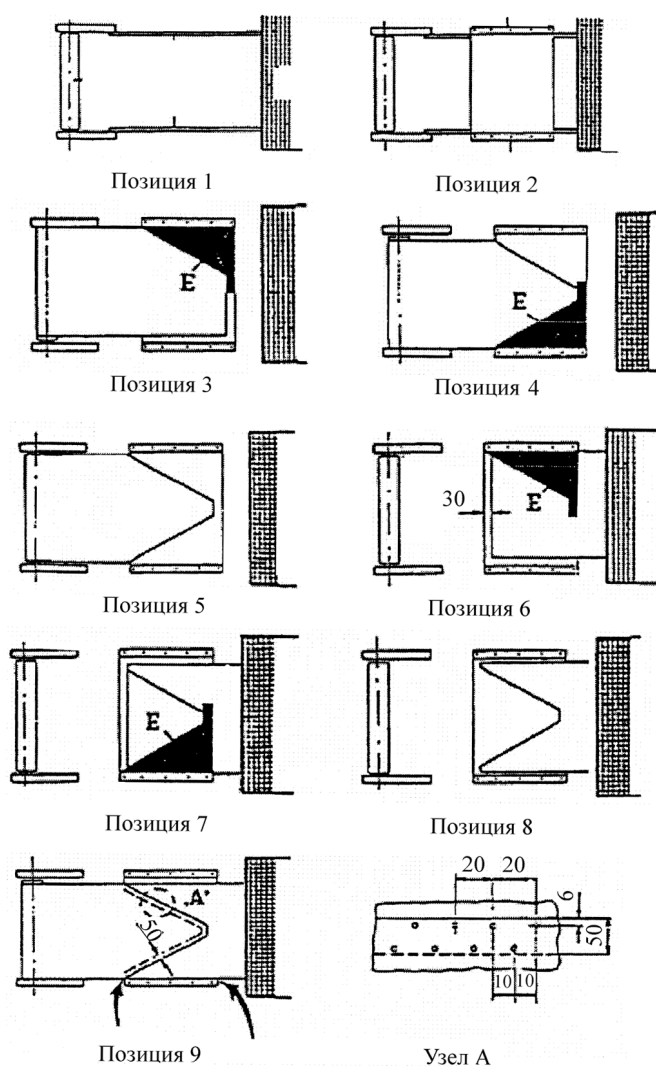
Поместить второй конец ленты на подкладку и вырезать по шаблону так, чтобы линия соединения одного конца ленты совпадала с линией соединения другого конца ленты (см. рисунок 34, позиции 6, 7 и 8).

Соединить два конца ленты «внахлест» шириной 50 мм (см. рисунок 34, позиция 9).

Продольные края ленты должны быть расположены в одну линию. Перекос недопустим.

Конец ленты, попадающий под скребок пометоуборочной ленты первым по ходу движения, обязательно должен быть расположен сверху.

Примечание – Иначе стык ленты, проходя ролик, упрется в скребок и произойдет задиры и последующий разрыв ленты.



Е – элементы ленты удаляемые при раскросе;

А – участки нанесения клея;

Рисунок 34 – Раскрой пометоуборочной ленты

## 4.2 Монтаж оборудования при напольном содержании птицы

4.2.1 При напольном содержании птицы помещение птичника оборудуют гнездами, кормушками и поилками согласно Методическим рекомендациям [1], Руководству [5] и Каталогу [6].

4.2.2 Индивидуальные или групповые гнезда при напольном содержании взрослой птицы изготавливают из фанеры или тонкого теса.

### Примечания

1 Размеры гнезд, м: ширина 0,3; глубина 0,4; высота 0,3.

2 Расчетное число голов взрослой птицы на одно гнездо от 4 до 5.

Гнезда для яичных пород кур монтируют двух- или трехъярусными; мясных пород – одно- или двухъярусными согласно Методическим рекомендациям [1], Каталогу-справочнику [2] и Изданию [4].

Гнезда для кур монтируют на высоте от 0,5 до 0,6 м от пола или поверхности глубокой подстилки в местах, определенных проектом. При входе в гнездо монтируют порожек высотой 8 см. Гнезда следует монтировать на ножках или подвешивать на стене на высоте в соответствии с проектом.

4.2.3 Кормление птицы осуществляют из бункерных кормушек. Корм в кормушки поступает по кормопроводу.

4.2.4 Техническая характеристика системы кормления при напольном содержании птицы должна соответствовать Руководству [5] и Проспекту [3]. Система кормления для напольного содержания птицы включает в себя кормопровод, состоящий из труб с находящимся в них гибким шнеком. Трубы соединены между собой с помощью хомутов, в начале кормопровода к нему присоединен бункер для корма. В конце кормопровода установлен электропривод, обеспечивающий вращение гибкого шнека. Шнек одним концом закреплен к валу электропривода, а другим – к валу опоры, установленной за бункером. При вращении шнека корм перемещается от бункера к противоположному концу кормопровода.

В кормопроводе по всей его длине должны быть отверстия для поступления корма в кормушки, прикрепленные к кормопроводу с помощью хомутов



## СТО НОСТРОЙ 2.23.138-2013

(ГОСТ 17679). В конце кормопровода, перед электроприводом следует установить контрольную кормушку, в которой должно быть установлено устройство, отключающее электропривод при заполнении этой кормушки кормом. Контрольная кормушка отличается также способом крепления к трубе кормопровода.

Корм в бункер системы кормления следует подавать через телескопический спускной рукав, объем загружаемого в бункер корма следует регулировать опусканием или подъемом нижней части рукава. Для предотвращения попадания птицы в бункер на него должно быть установлено сетчатое ограждение.

4.2.4.1 Монтаж системы кормления состоит из следующих основных операций:

- монтаж кормопровода и системы подвески, регулирующей установку кормопровода по высоте;

- монтаж системы подвески кормопровода, состоящей из тросов, канатов, блоков и лебедки с ручным или электроприводом;

- установка лебедки в середине кормопровода с креплением барабана и тяговым канатом;

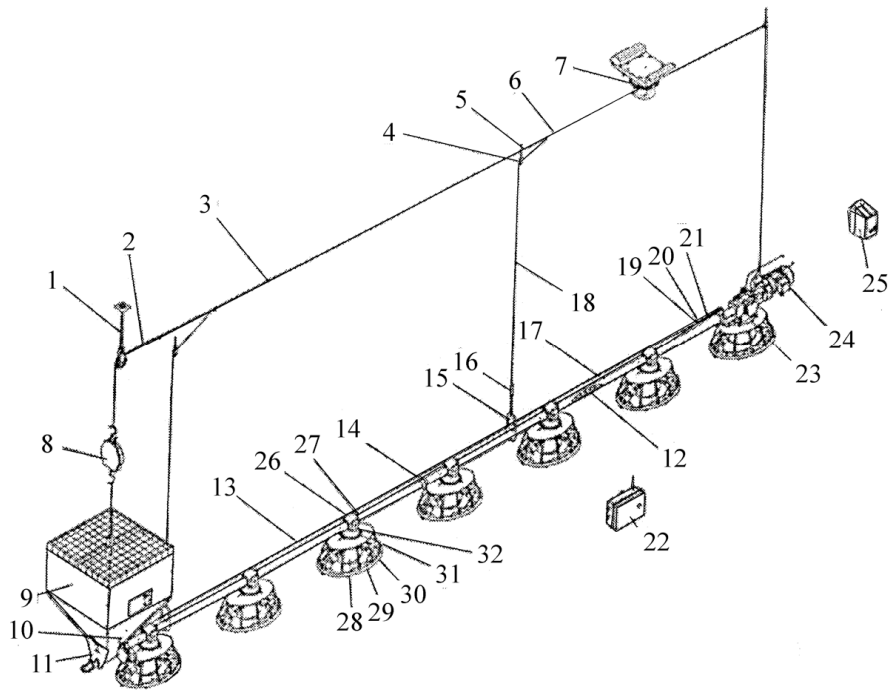
- протяжка тягового каната в оба конца птичника через концевые блоки;

- крепление к тяговому канату при помощи зажимов канатов длиной 3 м с шагом 3 м;

- протяжка этих канатов через промежуточные блоки;

- закрепление кормопровода с помощью крюков, закрепленных на концах канатов, которые поддерживают кормопровод на нужной высоте.

4.2.4.2 Система кормления с кормушками в птичнике при напольном содержании птицы приведена на рисунке 35.



1 – полиспаст; 2 – цепь; 3 – трос; 4 – блок малый с металлическим крюком; 5 – крюк с винтом 90 мм, крюк с винтом 160 мм; 6 – зажим троса; 7 – центральная ручная лебедка; 8 – маленькие весы; 9 – внутренний накопитель – бункер; 10 – переключатель минимального уровня; 11 – устройство загрузки с датчиком; 12 – шнек; 13 – трос; 14 – трубный хомут в сборе; 15 – половина стяжного кронштейна; 16 – регулятор уровня; 17 – труба; 18 – трос; 19 – зажим троса, основная часть; 20 – комплект винтов; 21 – пружина; 22 – защита насеста; 23 – контрольная чаша; 24 – блок питания; 25 – выключатель; 26 – верхняя опора; 27 – антиколебательный зажим; 28 – нижний конус бустера; 29 – решетка бустера; 30 – лоток линии подачи бустера; 31 – регулировочное кольцо бустера; 32 – верхний конус бустера

Рисунок 35 – Система кормления с кормушками при напольном содержании птиц

4.2.4.3 Начинать монтаж следует от стен птичника и двигаться к середине, чтобы оставалось место для хранения монтажного материала.

Этапы монтажа:

- смонтировать кормушки без переходника трубы;

## СТО НОСТРОЙ 2.23.138-2013

- установить и прикрепить кормушки с помощью переходника трубы к трубам кормопровода таким образом, чтобы расширенные концы труб (муфты) были направлены к бункеру корма;

- прикрепить контрольную кормушку с помощью переходника к концевой трубе трубопровода (нерасширенный конец трубы, направленный к электроприводу);

- соединить все трубы кормопровода;

- смонтировать в начале кормопровода нижнюю часть бункера;

- смонтировать на другом конце кормопровода электропривод в соответствии с Правилами [7] и СП 6.13130;

- прикрепить датчик к контрольной чашечной кормушке;

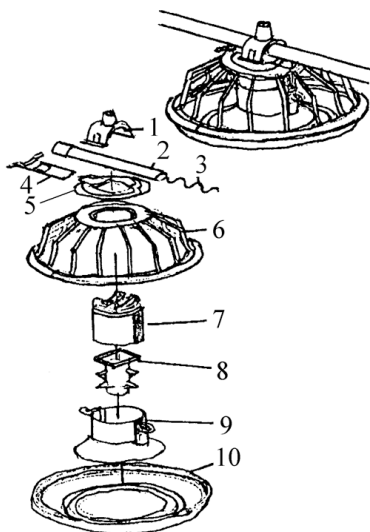
- втянуть гибкий шнек в кормопровод, натянуть его и закрепить;

- прикрепить противонасадочную проволоку;

- прикрепить верхнюю часть бункера для кормов к нижней части;

- смонтировать систему подвешивания кормопровода и закрепить на ней кормопровод.

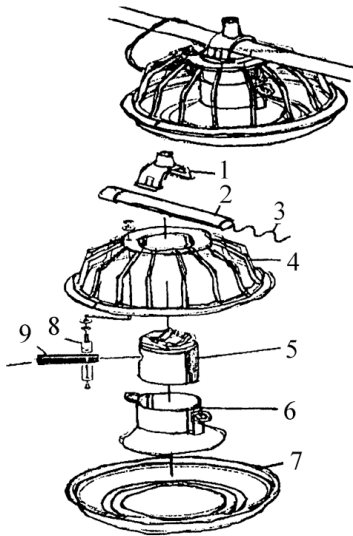
4.2.4.4 Детали и узлы устройства и сборки кормушки (вариант с перекрывающей заслонкой) приведены на рисунке 36. На рисунке 37 приведены детали и узлы контрольной кормушки.



- 1 – переходник трубы; 2 – труба; 3 – гибкий шнек;  
4 – перекрывающая заслонка; 5 – направляющее кольцо для перекрывания заслонки; 6 – верхняя часть кормушки;  
7 – цилиндр внутренний с заслонкой; 8 – ствол редукции объема; 9 – цилиндр внешний; 10 – кормушка

Рисунок 36 – Детали и узлы устройства и сборки

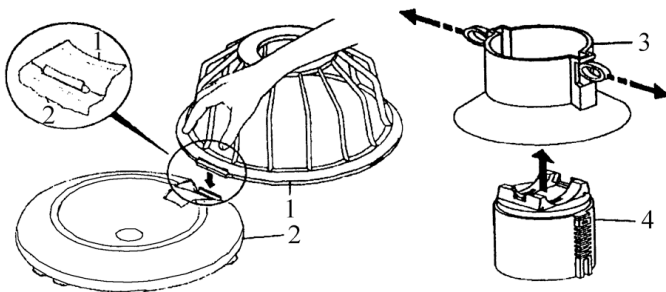
## кормушки с заслонкой



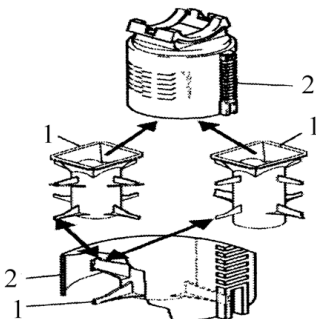
- 1 – переходник трубы; 2 – труба; 3 – гибкий шнек;  
 4 – верхняя часть кормушки; 5 – цилиндр внутренний  
 с заслонкой; 6 – цилиндр внешний; 7 – кормушка;  
 8 – крепление для датчика; 9 – датчик

Рисунок 37 – Детали и узлы контрольной кормушки

4.2.4.5 Кормушки при монтаже и прикреплении их к трубам кормопровода должны быть неподвижно зафиксированы. Последовательность сборки кормушки без перекрывающей заслонки показана на рисунке 38. Сборку редуктора объема вовнутрь цилиндра осуществляют таким образом, чтобы зубцы ствола входили в выемки цилиндра (см. рисунок 39).



- 1 – кормушка; 2 – чаша; 3 – цилиндр  
 внешний; 4 – цилиндр внутренний  
 Рисунок 38 – Последовательность  
 сборки кормушки без перекрывающей  
 заслонки



- 1 – ствол редуктора объема; 2 – цилиндр  
 Рисунок 39 – Схема сборки редуктора объема  
 во внутренний цилиндр

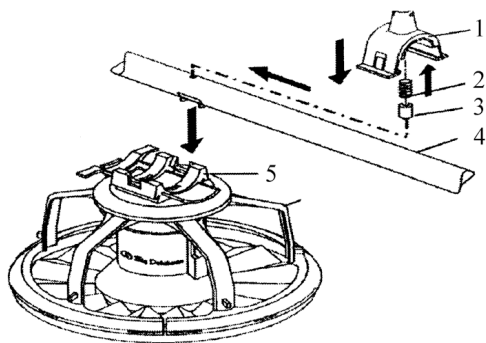
4.2.4.6 Монтаж кормушки к трубе кормопровода (см. рисунок 40) осуществляют следующим образом:

## СТО НОСТРОЙ 2.23.138-2013

- положить трубу кормопровода (4) на цилиндр (5) внутри смонтированной кормушки;

- вставить удерживающий болт для переходника (3) и пружину (2) в переходник трубы (1);

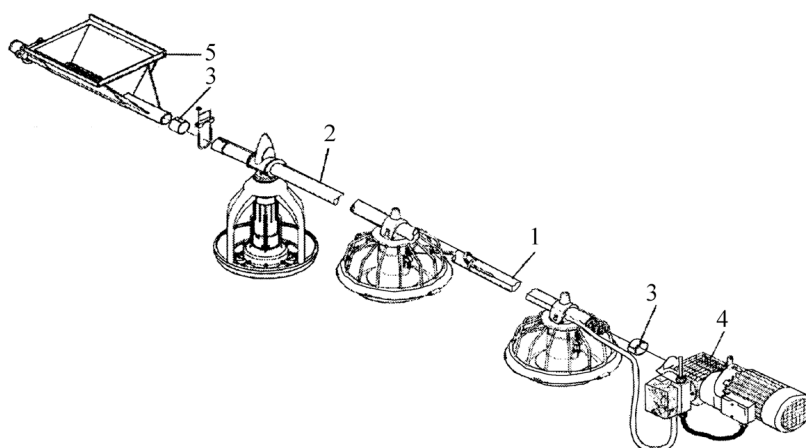
- вставить переходник (1) с удерживающим болтом (3) и пружиной (2) в трубу (4) и продвинуть их в цилиндр кормушки (5) так, чтобы удерживающий болт (3) был зафиксирован в трубе (4).



1 – переходник трубы; 2 – пружина; 3 – болт;  
4 – труба; 5 – цилиндр кормушки

Рисунок 40 – Схема монтажа кормушки  
к трубе кормопровода

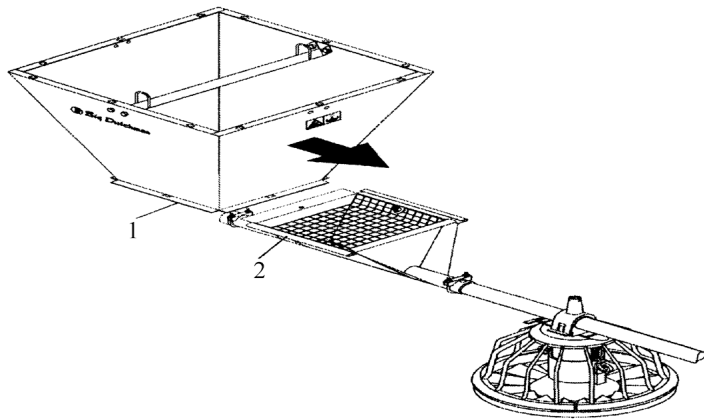
4.2.4.7 Детали и узлы крепления бункера корма и привода к кормопроводу приведены на рисунке 41. Для монтажа применяют втулку (3), которую монтируют в качестве переходной части для концевой трубы (1) к приводу (4) и для начальной трубы (2) к бункеру (5).



1 – концевая труба кормопровода; 2 – начальная труба кормопровода; 3 – втулка;  
4 – привод; 5 – бункер корма

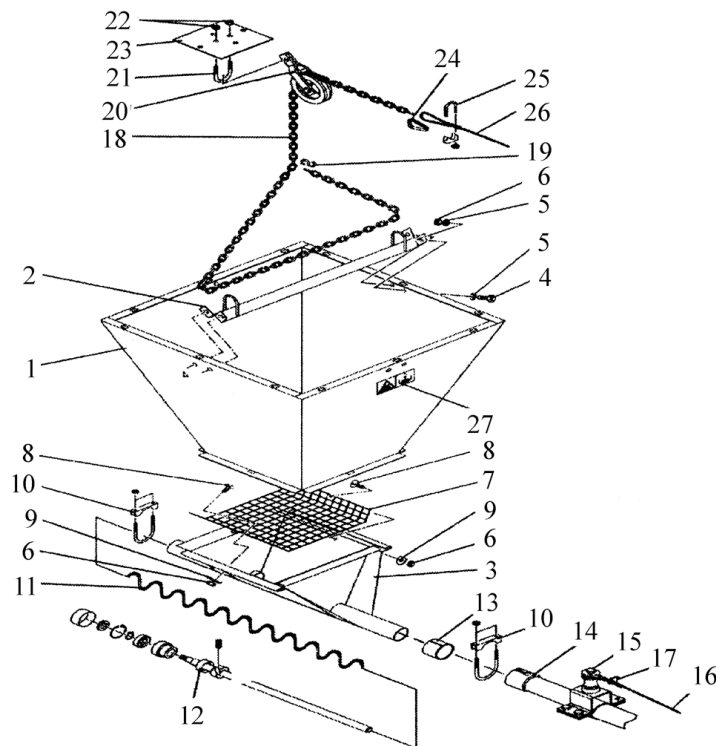
Рисунок 41 – Детали и узлы крепления бункера корма и привода к кормопроводу

4.2.4.8 Схема монтажа верхней части к нижней части бункера корма приведена на рисунке 42. Монтажные элементы бункера корма приведены на рисунке 43.



1 – верхняя часть бункера; 2 – нижняя часть бункера

Рисунок 42 – Схема монтажа верхней части к нижней части бункера корма

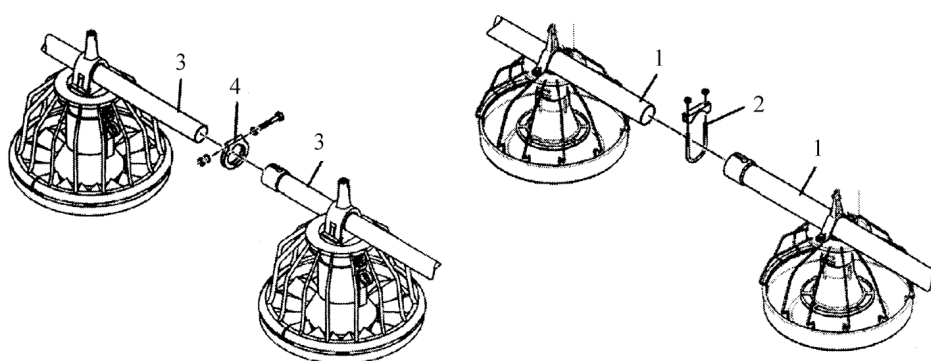


1 – верхняя часть бункера корма; 2 – траверса для подвески бункера; 3 – нижняя часть бункера; 4 – болт; 5 – шайба; 6 – предохранительная гайка; 7 – решетка бункера, нижняя часть; 8 – винт с полупотайной головкой; 9 – шайба; 10 – хомут; 11 – гибкий шнек; 12 – растяжной вал с кольцом и корпусом подшипника; 13 – втулка для трубки; 14 – труба; 15 – концевой анкер; 16 – проволока; 17 – зажим; 18 – судостроительная цепь; 19 – крючок; 20 – натяжной каток; 21 – хомут; 22 – предохранительная гайка; 23 – консоль лебедки; 24 – коуш для проволоки; 25 – зажим; 26 – проволока; 27 – пиктограмма емкости корма

Рисунок 43 – Монтажные элементы бункера корма

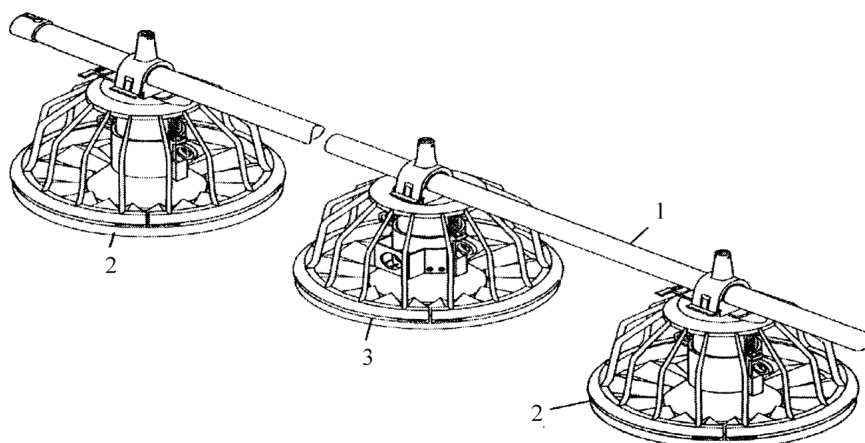
4.2.4.9 Узлы и детали для соединения труб кормопровода показаны на рисунке 44. Трубы имеют прямой и расширенный (муфта) концы. Муфты должны быть расположены в сторону бункера корма. Необходимо насадить каждую трубу с силой до упора на предыдущую трубу. Концевую трубу следует укоротить, оставив 100 мм до последнего отверстия в трубе.

Все трубы должны быть установлены по уровню на одной прямой. Все муфты должны быть направлены в сторону, противоположную движению корма. Места соединения труб закрепить хомутами (2) и зажимами (4).



1 – труба; 2 – хомут;  
3 – труба; 4 – зажим трубы  
Рисунок 44 – Узлы  
и детали для соединения  
труб кормопровода

4.2.4.10 При монтаже кормушки (контрольной кормушки) на концевой трубе контрольную кормушку с датчиком следует монтировать предпоследней перед приводом. Крепление кормушек к трубе и контрольной кормушки к концевой трубе показано на рисунке 45.



1 – концевая труба; 2 – кормушка; 3 – контрольная кормушка

Рисунок 45 – Крепление кормушки (контрольной кормушки) на концевой трубе

4.2.5 Обеспечивать птицу водой при напольном содержании с помощью nippleных и чашечных поилок следует в соответствии с Руководством [8]. Высота монтажа поилок при напольном содержании птицы в зависимости от ее возраста показана на рисунке 46. Монтаж системы поения птицы при напольном содержании состоит из следующих основных операций: монтажа узла подключения воды, монтажа шлангового соединения и монтажа nippleных поилок.

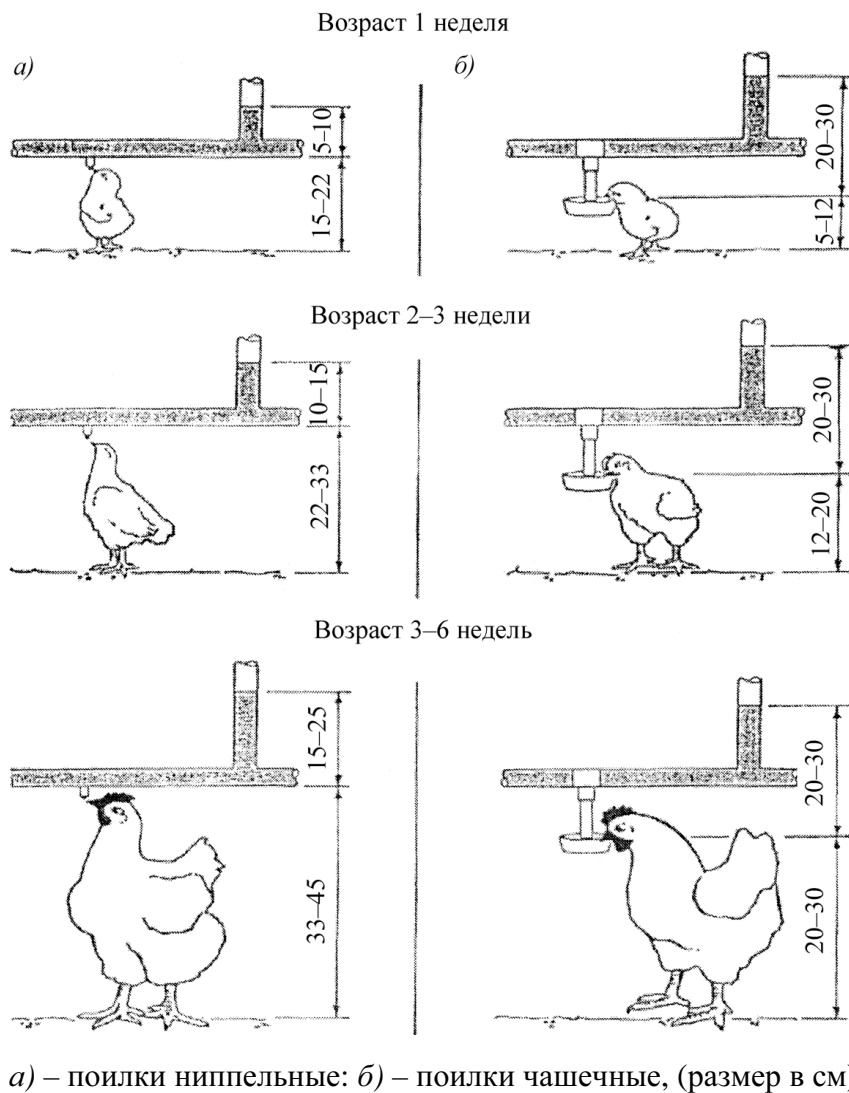


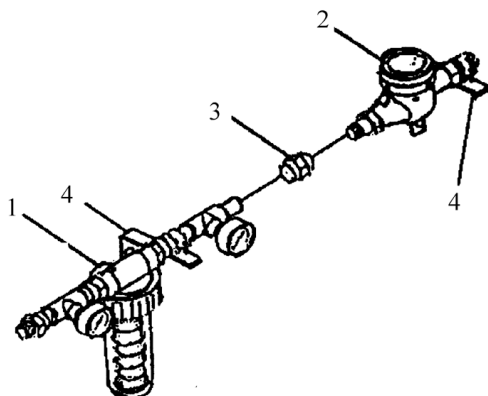
Рисунок 46 – Высота монтажа поилок при напольном содержании птиц

4.2.5.1 Монтаж узла подключения воды следует производить согласно проектной документации, отвечающей требованиям СП 30.13330, с соблюдением инструкций по монтажу водоснабжения.

Схема монтажа узла подключения воды приведена на рисунке 47.

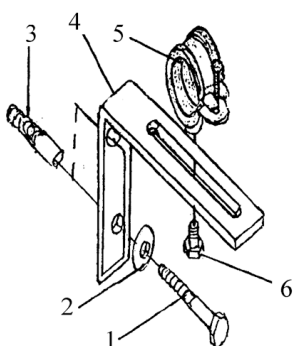


На рисунке 48 представлена схема монтажа кронштейна по ГОСТ 24198 для узла подключения воды (см. рисунок 47, позиция 4).



1 – фильтр; 2 – расходомер; 3 – переходная муфта; 4 – кронштейн для крепления узла подключения воды

Рисунок 47 – Схема монтажа узла подключения воды



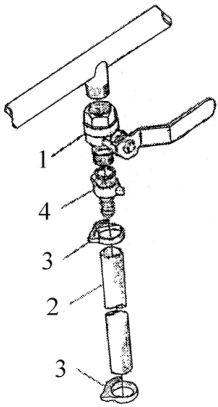
1 – болт; 2 – контршайба; 3 – дюбель; 4 – уголок крепления трубы; 5 – хомут; 6 – болт

Рисунок 48 – Схема монтажа кронштейна для узла подключения воды

4.2.5.2 Схема монтажм шлангового соединения приведен на рисунке 49.

Порядок монтажа:

- нарезать шланг высокого давления (2) по заданным размерам в соответствии с проектом (подраздел «Технологические решения»);
- закрепить с помощью хомута (3) на конце шланга (2) резьбовое соединение шланга, уплотняющееся по плоскости (4);
- закрепить шаровой кран (1) на водопроводную трубу;
- закрепить шланг (2) с резьбовым соединением (4) на шаровой кран (1);
- закрепить хомутом (3) шланг (2).



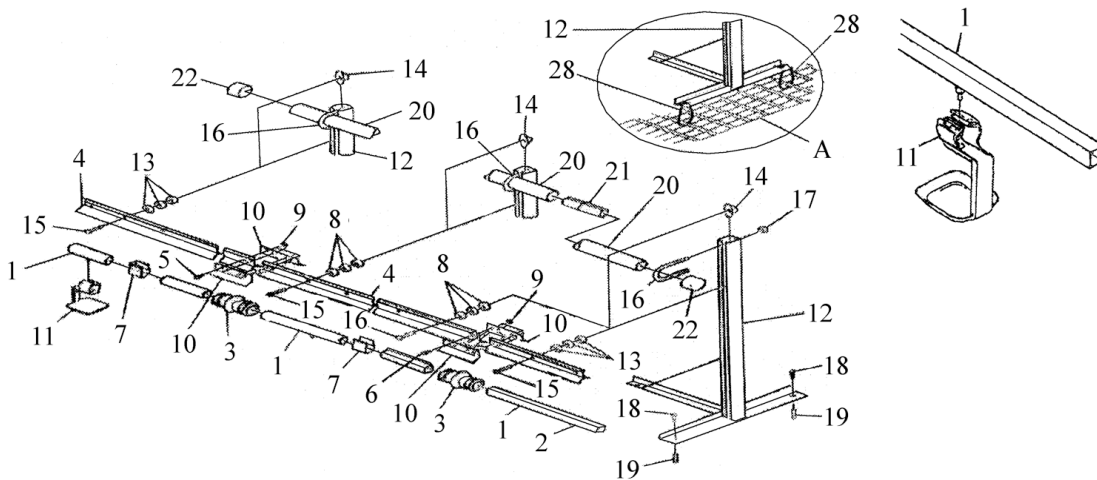
1 – шаровой кран; 2 – шланг высокого давления; 3 – хомут для шланга; 4 – резьбовое соединение шланга

Рисунок 49 – Схема монтажа шлангового соединения

4.2.5.3 Монтаж нескольких линий ниппельных поилок на стойке необходимо начинать с рядов, расположенных ближе к стенам, чтобы внутреннюю площадь птичника использовать для складирования материалов.

Разметить проектные положения линий поения и точек установки стоек ниппельных поилок при помощи лазерной линейки и нивелира.

Схема монтажа ниппельных поилок приведена на рисунке 50.



А – элемент монтажа поилок;

1 – ниппельная труба; 2 – супернипель; 3 – муфта для ниппельной трубы; 4 – профиль для поилок длиной 3 м; 5 – зажим для ниппельных труб; 6 – болт; 7 – болт; 8 – П-шайба; 9 – гайка; 10 – полумуфта; 11 – чашечка для улавливания воды; 12 – стойка ниппельной поилки; 13 – П-шайба; 14 – резьбовая плата пластиковая; 15 – болт; 16 – П-хомут оцинкованный; 17 – гайка; 18 – шуруп; 19 – дюбель; 20 – труба; 21 – муфта для планки резьбовая; 22 – колпак; 28 – кабельная лента

Рисунок 50 – Схема монтажа ниппельных поилок

## СТО НОСТРОЙ 2.23.138-2013

Порядок монтажа:

- насадить чашечку улавливания воды на ниппельную трубу (1);
- просверлить на одном конце каждого профиля для поилок длиной 3 м (4) третье отверстие для закрепления на стойке (12) ниппельных поилок;
- просверлить на двух концах первый профиль для поилок (4);
- соединить каждую ниппельную трубу (1) и профиль для поилок (4) с четырьмя зажимами для труб (5). Два внешних зажима для ниппельных труб (5) закрепить на расстоянии 30 см от конца труб (1);
- расстояние между двумя другими зажимами (5) составляет 80 см;
- зажимы для ниппельных труб (5) можно перемещать;
- закрепить на одном конце профиля для поилок (4) две полумуфты (10) болтами (6) и гайками (9). Сильное натяжение болтов не рекомендуется;
- установить на этом же конце профиля муфту комплекта для ниппельных труб (3) на ниппельную трубу (1);
- распределить все подготовленные элементы под системой подвешивания. В начале и на конце линии полумуфты (10) и муфты для ниппельных труб (3) не требуются;
- распределить на каждый поильный элемент стойку ниппельных поилок (12);
- на первый элемент требуется две стойки поилок (12);
- закрепить первый поильный элемент в высверленных отверстиях болтом (15), тремя П-шайбами (13) и пластиковой платой (14) на стойку ниппельных поилок (12);
- П-шайбы (13) затянуть между профилем для поилок (4) и стойкой ниппельных поилок (12);
- пластиковую плату с резьбой (14) закрепить гладкой стороной сверху на резной профиль стойки ниппельных поилок (12);
- закрепить все следующие поильные элементы в засверленных отверстиях болтами (15), тремя П-шайбами (13) и платой (14) на стойку ниппельных поилок (12);

- зажать ниппельную трубу на профиле для поилок (4) при помощи полумуфт для профиля (10), болтов (6) и гаек (9);

- соединить ниппельную трубу (1) с муфтой комплекта для ниппельных труб (3);

- закрепить со стороны подвода воды или в середине линии поения двумя болтами (6), гайками (9) и П-шайбой (8) в предназначенные высверливания профиля для поилок (4);

- вставить ниппельную трубу (1) в переходник регулятора давления. При укорачивании первой или последней трубы (1) применять профильные кусачки;

- закрепить со стороны подвода воды или середины линии поения двумя болтами (7), гайками (9) и П-шайбами (8) шаровой бачок с устройством промывания и высверливания профиля поилок (4);

- при укорачивании профиля поилок (4) все высверливания наносят заново;

- закрепить на другом конце линии поения на профиль для поилок (4) подвижный воздушный клапан болтом (7), гайкой (9) и П-шайбой (8);

- выверить всю линию поения по длине и высоте с помощью нивелира. Затянуть все болты (6), (7) и гайки (9) полумуфт для профиля (10);

- зажать кусачками хомуты для муфт ниппельных труб (3). Хомуты муфт должны быть затянуты по прямой стороне трубы;

- распределить вдоль линии поения трубы (20);

- закрепить трубы (20), не затягивая, П-хомутом (16) и гайкой (17) на стойку ниппельных поилок (12);

- трубы (20) должны выступать на концах линии поения на 5 см;

- соединить трубы (20) с муфтами для планки с разрезом (21);

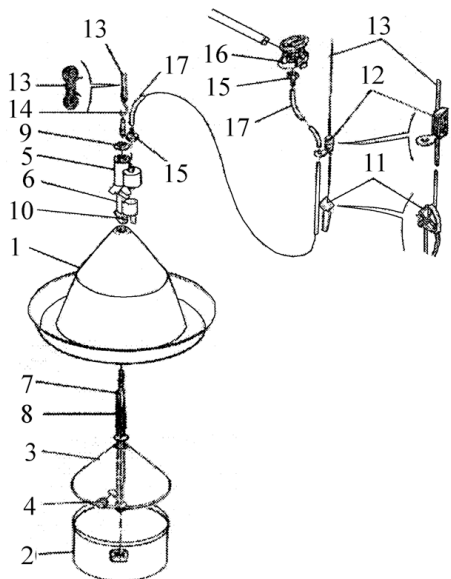
- надеть на конец выступающей трубы (20) линии поения колпак для труб;

- затянуть гайку (17) с П-хомутом (16) на стойке ниппельной поилки (12);

- если системы поения стоят на сплошном полу, то стойки поилок (12) следует закрепить шурупами (18) и дюбелями (19);

- если системы поения стоят на решетчатом полу, то стойки поилок (12) следует закрепить кабельными лентами (28).

4.2.5.4 Круглые поилки применяют как в подвесном, так и в стоячем положении. Узлы и детали для монтажа круглых поилок приведены на рисунке 51.



- 1 – колокол поилки; 2 – нижняя часть поилки; 3 – крышка;  
4 – заглушка; 5 – корпус клапана внешний; 6 – корпус  
клапана внутренний; 7 – подвесной стержень; 8 – пружина  
большая; 9 – контргайка; 10 – клапанное устройство;  
11 – натяжное устройство для подвесного каната;  
12 – направляющие шланги; 13 – подвесной канат;  
14 – S-крюк; 15 – наконечник; 16 – заслонка; 17 – шланг

Рисунок 51 – Узлы и детали для монтажа круглых поилок

### 4.3 Монтаж оборудования для транспортировки и сортировки яиц

4.3.1 Для приема яиц с продольных транспортеров и элеваторов многоярусных батарей, доставки их в яйцесклад и подачи на приемный транспортер для товарной обработки согласно Методическим рекомендациям [1] следует использовать систему транспортировки яиц.

4.3.1.1 Система транспортировки яиц представляет собой один или несколько прутковых транспортеров (типа ТЯЦ), объединенных в линию, которая обеспечивает перемещение собранных с клеточных батарей яиц из птичника к месту накопления и сортировки. ТЯЦ представляет собой горизонтальный транспортер проходным сечением 500 × 110 мм с прутковой рабочей цепью, соединенной в замкнутый контур, перемещаемой приводом в заданном направлении с подъемом или опусканием несущей плоскости и возможностью поворота на 45° или 90°, излома – 30°.

При прохождении через многоярусные батареи яйца с продольного транспортера попадают сначала на прутковый транспортер. Благодаря точному

соответствию скорости работы пруткового транспортера и элеваторной цепи исключено поступление яйца на уже занятые уровни. Кроме того, направление подачи яйца остается неизменным вплоть до поступления яйца на необходимую высоту поперечного транспортера. Передача яиц может быть произведена на любой высоте, преимущественно на высоте 2,10 м. Для оптимального соответствия производительности транспортера уровню яйценоскости транспортеры и элеваторные цепи приводят в движение отдельно друг от друга.

На рисунках 52 и 53 представлены варианты транспортера поперечного сбора яйца КЯ-А-00.000 и КЯ-Б-00.000 с подъемом на стол и с задним приводом.

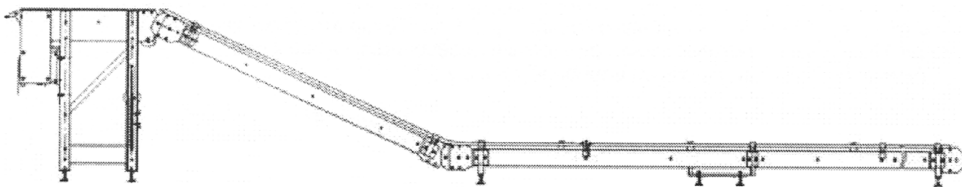


Рисунок 52 – Транспортер поперечного сбора яйца КЯ-А-00.000, модификация А (подъем на стол)

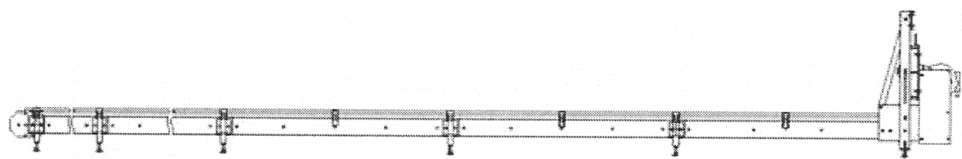


Рисунок 53 – Транспортер поперечного сбора яйца КЯ-Б-00.000, модификация Б (задний привод)

4.3.1.2 Транспортеры для сбора и транспортировки яиц типа ТСЯ-20 (см. рисунок 54) состоят из сварной секционной рамы (6), рабочего органа (5), натяжной и приводной станций (2). На раме закреплены направляющие желоба (3) из листовой стали, служащие для размещения двух ветвей тягового каната диаметром 9 мм, на котором жестко закреплены полиамидные диски (4) с шагом 100 мм. К двум дискам разных ветвей канатов крепят пластмассовую каретку (1) тремя прутками, армированными стальной проволокой диаметром 4 мм. Рама транспортера имеет стойки, оснащенные регулировочными винтами, для выравнивания его по высоте при монтаже при помощи уровня (или ватерпаса).

## СТО НОСТРОЙ 2.23.138-2013

Нормальная работа конвейера зависит от качества выполненного монтажа: перекосы, допущенные при монтаже, не дают возможности отрегулировать конвейер.

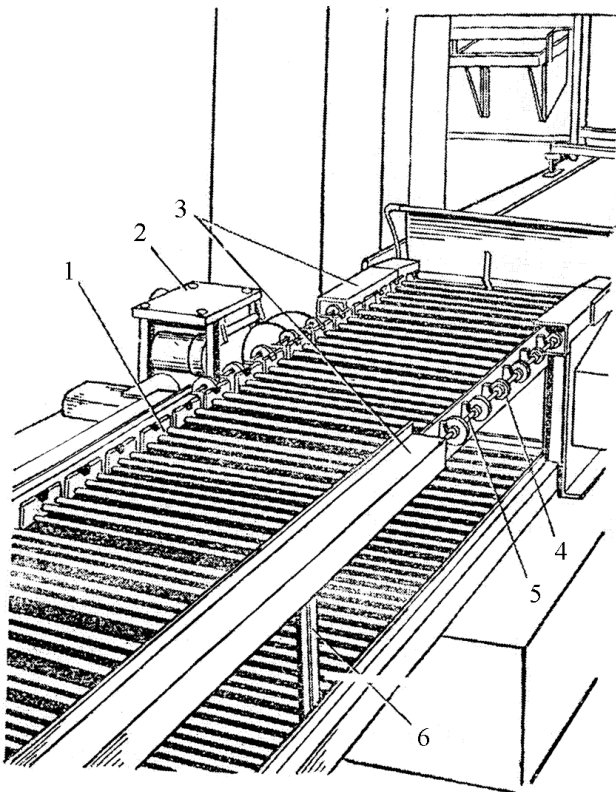
4.3.1.3 Монтаж прутковых транспортеров, устанавливаемых на полах, перекрытиях, обычно начинают с разбивки главной оси и проверки по отвесу и шаблону расположения анкерных болтов и закладных частей. Стойки средней части транспортера устанавливают одновременно с рамами под привод и натяжную станцию или после их монтажа, при этом работы выполняют методами последовательной или встречной сборки. При последовательной сборке работы ведут от приводной станции к натяжной или от натяжной станции к приводной. При встречной сборке – от приводной и натяжной станций к середине.

Приводные и натяжные станции прутковых транспортеров монтируют на бетонных фундаментах или на металлических рамах.

Сетка анкерных или крепежных болтов должна отвечать установочному чертежу приводной и натяжной станций. Анкерные болты следует устанавливать в колодцы фундамента и соединять с рамой приводной или натяжной станций. После точной регулировки положения рамы в горизонтальной и вертикальной плоскостях колодцы заливают цементным раствором по ГОСТ 28013.

Рамы приводной или натяжной станции крепят к полам и железобетонным перекрытиям по-разному. Во всех случаях при соединении полок швеллеров с болтами под гайки или головки болтов необходимо устанавливать косые шайбы (ГОСТ 10906) для разгрузки болтов от асимметричных нагрузок. В отверстия под болты в железобетонных перекрытиях (полах) устанавливают стальные втулки, которые снаружи также заливают цементным раствором (ГОСТ 28013).

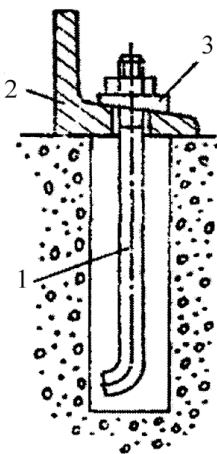
Приводные и натяжные станции транспортеров малой и средней производительности (100–400 т/ч) собирают на заводе-изготовителе и доставляют на место монтажа. При монтаже раму станции следует установить на фундамент или опорную конструкцию (см. рисунок 55).



1 – каретка; 2 – станция приводная;  
3 – желоба; 4 – диск; 5 – канат; 6 – рама

Рисунок 54 – Транспортёр ТСЯ-20.

Общий вид



1 – анкерный болт; 2 – уголок; 3 – косая шайба

Рисунок 55 – Узел крепления приводной станции  
к перекрытию (полу)

4.3.1.4 Окончательную выверку конструкций средней части конвейера следует производить при установке прогонов конвейера. Прогон из углового железа или швеллера крепят к стойке на сварке. Выверку осуществляют уровнем, укладываемым на специальной линейке, и отвесом, подвешенным к струне. Прогон устанавливают так, чтобы ось отверстий для крепления ролика опор была перпендикулярна продольной оси. Прогон устанавливают по высотным отметкам, которые выносят на стойки при помощи метра или нивелира. Отверстия в прогонах для



## СТО НОСТРОЙ 2.23.138-2013

крепления ролика опор выполняют при изготовлении конструкций, в отдельных случаях их сверлят при монтаже. После выверки конструкций и их временного крепления на анкерных болтах (ГОСТ 24379.1) или к закладным частям следует начинать монтаж роликовых опор.

Устанавливать следует только те роликовые опоры, которые прошли ревизию и в роликах которых отсутствуют заедания и дисбаланс. Роликовые опоры следует собирать в следующем порядке: сначала монтируют нижние ролики и укладывают балки с кронштейнами (ГОСТ 24198) для верхних опор. После того как ролик будет вставлен в гнездо кронштейна, его следует проверить по угольнику и затянуть болты крепления. Взаимное положение роликов выверяют при помощи натянутого шнура. Вертикальное положение роликов регулируют прокладками.

4.3.1.5 Монтаж приводного барабана следует осуществлять в следующем порядке:

- установить подшипники приводного барабана на металлическую конструкцию транспортера и закрепить;
- барабан выверить и установить в нормальное положение путем изменения количества прокладок под подшипники.

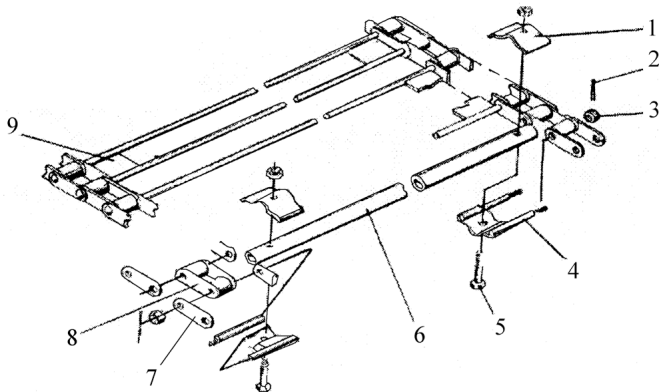
В соответствии с положением вала приводного барабана следует произвести монтаж узла электродвигателя-редуктора.

4.3.1.6 Монтаж натяжной станции необходимо осуществлять следующим образом:

- закрепить подшипники натяжной станции болтами, не затягивая их;
- проверить параллельность винтовых натяжек, а также горизонтальность барабана при помощи нивелира;
- окончательно затянуть гайки крепления подшипников.

4.3.1.7 Основой системы является транспортер, который состоит из двух цепей с наваренными поперечными прутками. В стандартном исполнении поперечные прутки расположены на одном уровне. Это обеспечивает: плавную передачу яйца на

транспортную цепь; отсутствие замятия яиц во внутреннем изгибе. На рисунке 56 приведена схема сборки полотна пруткового транспортера СПС-4,2А.

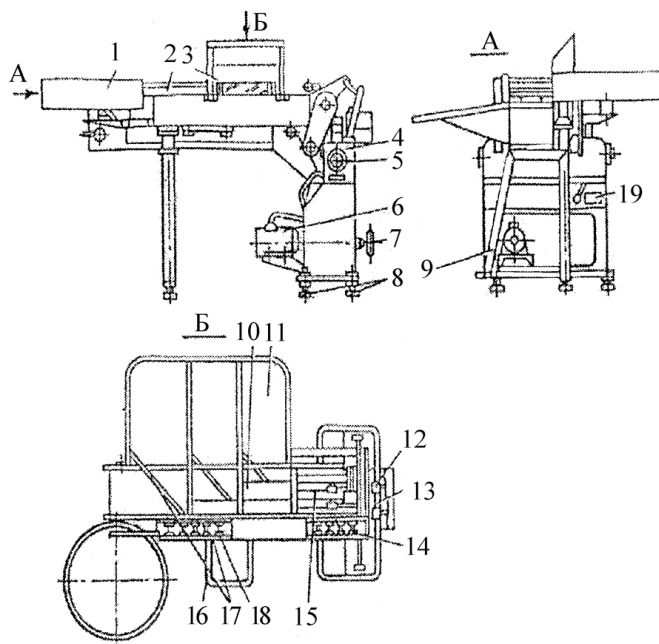


- 1 – пластина; 2 – шплинт; 3 – гайка;  
4 – замок; 5 – болт; 6 – труба;  
7 – пластина наружная; 8 – блок  
внутреннего звена; 9 – звено

Рисунок 56 – Схема сборки  
полотна пруткового транспортера  
СПС-4,2А

Расстояние между поперечными прутками позволяет предусмотреть подъем до  $20^\circ$ . Для огибания углов могут быть использованы колена  $180^\circ$ ,  $90^\circ$  и  $45^\circ$ . Регулируемые по высоте напольные стойки обеспечивают необходимую высоту установки. Транспортную цепь по обеим сторонам следует оснастить защитным профилем (например, из оцинкованного стального листа толщиной 0,5 мм).

4.3.1.8 Яйцесортировальная машина ЯС-1 предназначена для автоматической сортировки яиц по массе на весовые категории, их овоскопирования и маркировки. Машина однорядная, состоит из отдельных сборочных элементов (см. рисунок 57).



- А – вид слева; Б – вид сверху;
- 1 – питатель; 2 – стенка; 3 – экран овоскопа;  
4 – механизм распределительный; 5 – лимб;  
6 – привод; 7 – маховик ручного привода;  
8 – опоры регулировочные; 9 – подставка;  
10 – транспортер раздаточный; 11 – стол  
накопительный; 12 – устройство весовое;  
13 – механизм переноса; 14 – механизм  
маркировки; 15 – лоток; 16 – транспортер  
приемный; 17 – отсекатели; 18 – столик  
выдвижной; 19 – панель управления

Рисунок 57 – Яйцесортировальная  
машина ЯС-1

Яйцесортировальную машину поставляют в виде блоков с завода-изготовителя; монтируют на месте специалисты-наладчики.

### **4.4 Монтаж оборудования по пометоудалению в зданиях**

4.4.1 При содержании птицы в клеточных батареях помет из батарей попадает на ленточный транспортер, расположенный в канале. По каналу помет удаляют из здания.

4.4.2 Ширина и глубина каналов при механическом способе удаления помета должны соответствовать размерам применяемых механических средств и должны быть не менее 550 и 1200 мм соответственно согласно Методическим рекомендациям [9].

4.4.3 Канал следует устроить в соответствии с проектом при выполнении общестроительных работ при устройстве полов птичника. Дно канала надлежит выполнить без уклона, стенки должны быть выполнены вертикальными. Правильность устройства дна и стенок канала необходимо проконтролировать с помощью отвеса и уровня. Дно и стенки канала железнят.

*Примечание* – Пометоуборочные каналы, как правило, располагают поперек здания.

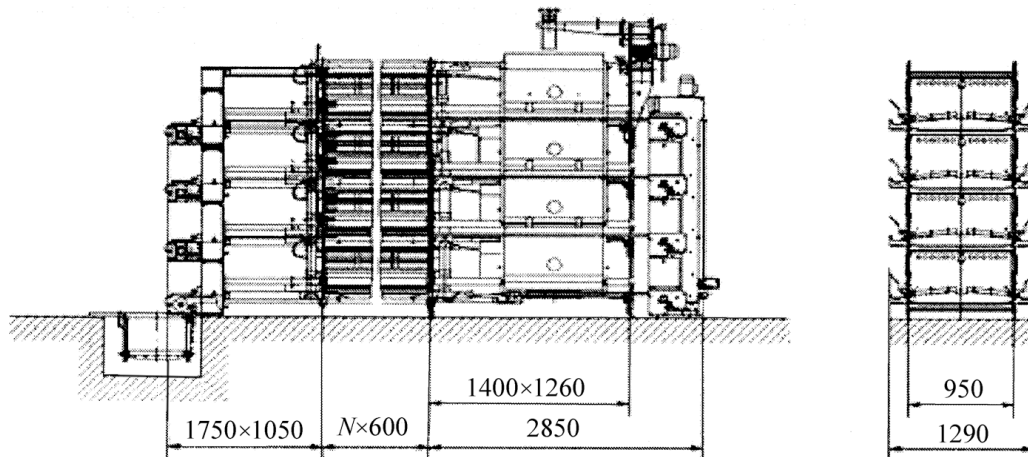
4.4.4 Удаление помета из клеточных батарей производят ленточными транспортерами батарей (последовательность монтажа пометных ленточных транспортеров клеточных батарей изложена в 4.1.9).

Помет из клеточных батарей собирают на транспортер, расположенный в канале (см. рисунок 60), по которому его удаляют из здания.

*Примечание* – Чаще всего на наклонный транспортер с резиноканево́й лентой для погрузки в транспортное средство.

Пометный транспортер каждого яруса клеточной батареи автономен – может быть включен отдельно, независимо от транспортеров других ярусов.

Клеточную батарею устанавливают на ровном горизонтальном полу с поперечным каналом для транспортера уборки помета, устроенном в торце здания.



1 – поперечный канал; 2 – транспортер пометоуборочный горизонтальный (конвейер)

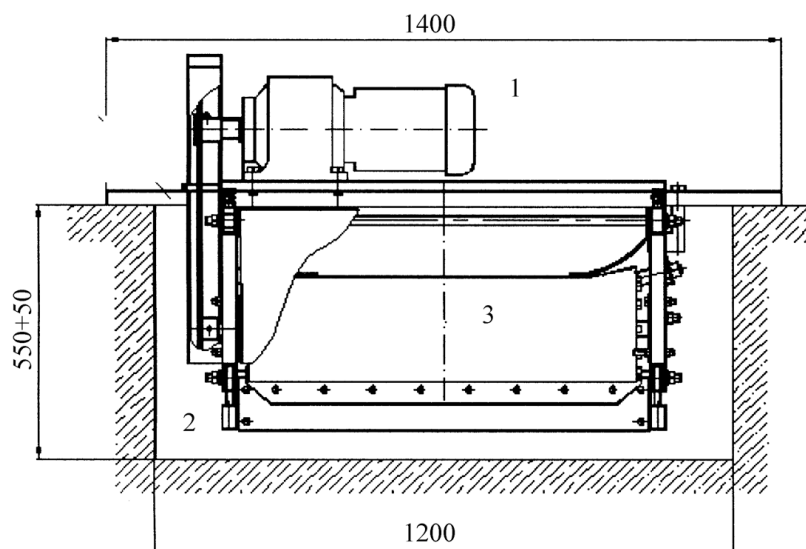
Рисунок 58 – Клеточная батарея с поперечным каналом для пометоуборочного транспортера

4.4.5 Транспортер пометоуборочный горизонтальный предназначен для транспортировки помета в горизонтальном направлении от клеточных батарей к месту его удаления из здания.

Технические характеристики транспортера:

- ширина рабочей ленты – 500, 800 мм;
- проходное сечение транспортера – 450 × 1030 мм, 400 × 980 мм;
- длина транспортера – 12 – 19,5 м;
- размер канала для монтажа транспортера – 550 × 1200 мм.

На рисунке 59 представлен разрез канала с размещенным в нем пометоуборочным транспортером.



1 – привод; 2 – канал; 3 – пометоуборочный транспортер

Рисунок 59 – Поперечный разрез канала с горизонтальным пометоуборочным транспортером

#### 4.4.6 Этапы монтажа пометоуборочного транспортера:

- установить металлическую конструкцию (раму) и временно закрепить ее распорками;
- после выверки конструкции уровнем закрепить ее и разметить рулеткой отверстия под роликовые опоры;
- после просверливания отверстий приступить к монтажу роликовых опор;
- монтировать нижние ролики и уложить балки с кронштейнами для верхних опор;
- вставить ролик в гнездо кронштейна, проверить по угольнику и затянуть болты крепления;
- проверить взаимное расположение роликов с помощью натянутого шнура, при необходимости регулировать вертикальное положение роликов прокладками;
- установить подшипники приводного барабана на металлическую конструкцию транспортера и тщательно закрепить;
- установить приводной барабан в проектное положение путем проложения прокладок под подшипники;

- смонтировать узел электродвигатель-редуктор, натяжную станцию по инструкции завода-изготовителя;

- застропить канатом наружный конец ленты транспортера, раскатать рулон ленты вдоль машины и смонтировать ленту;

- ход ленты отрегулировать, изменяя положение роликовых опор и барабанов: при набегании ленты на барабан надо ослабить гайки крепления не более трех роликовых опор у приводного барабана со стороны набегания ленты и ударом молотка подать вперед края этих роликов.

4.4.7 Для удаления помета из помещения в приямок, представляющий собой бетонированную в земле емкость следует использовать транспортер пометоуборочный горизонтальный. Затем помет наклонным транспортером загружают непосредственно в транспортные средства для вывозки.

На рисунке 60 представлена схема удаления помета из здания: с пометоуборочного транспортера помет перегружают на наклонный транспортер-конвейер, с которого его перегружают в транспортное средство.

Устройство приямка в соответствии с размерами, предусмотренными проектом, выполняют одновременно с устройством канала для пометоуборочного транспортера.

Монтаж транспортера пометоуборочного, транспортера наклонного осуществляют в соответствии с инструкцией по монтажу завода-изготовителя.

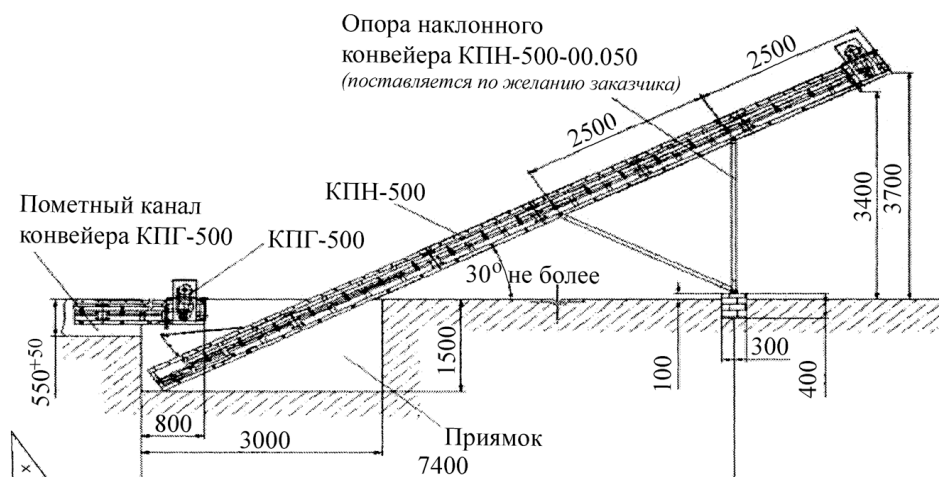


Рисунок 60 – Схема перегрузки помета с горизонтального пометоуборочного транспортера (КПГ-500) на наклонный транспортер (КПН-500)

## Библиография

- [1] Методические рекоменда- Методические рекомендации по технологиче- ции РД-АПК 1.10.05.04-13 скому проектированию птицеводческих пред- приятий
- [2] Т.Н Кузьмина, Н.П. Мишуров «Технологии и оборудование для производ- ства продукции птицеводства». Каталог-справочник. – М.: ФГНУ «Росин- формагротех», 2004
- [3] ООО «ЭнергоГазСервис» «Оборудование для птицеводства» Проспект. 2008.
- [4] В.П.Лысенко «Перспективные технологии и оборудование для реконст- рукции и технологического перевооружения в птицеводстве». – М.: ФГНУ «Росинформагротех», Издание, 2002, 540с.
- [5] Руководство по эксплуатации и монтажу системы кормления Augermatic Big Dutchman
- [6] Кузьмина Т.Н. «Машины и оборудование для птицеводства;»; Каталог. – М.: ФГБНУ «Росинформагротех», 2012. – 170с.
- [7] СО 153-34.47.44.2003 Правила устройства электроустановок
- [8] Руководство монтажа системы поения в птичниках Big Dutchman
- [9] Методические рекоменда- Методические рекомендации по технологиче- ции РД-АПК 1.10.15.02-08 скому проектированию систем удаления и подготовки к использованию навоза и помета

ОКС: 93040

ОКПД-2: 41.20.40

Виды работ 23.30 по приказу Минрегиона РФ от 30 декабря 2009 г. № 624.

Ключевые слова: стандарты национального объединения строителей, объекты сельскохозяйственного строительства, здания и помещения по производству продукции птицеводства, монтаж технологического оборудования, правила, контроль выполнения и требования к результатам работ

---



Издание официальное

Стандарт организации

Объекты сельскохозяйственного строительства

**ЗДАНИЯ И ПОМЕЩЕНИЯ**

**ПО ПРОИЗВОДСТВУ ПРОДУКЦИИ ПТИЦЕВОДСТВА**

**(ЯЙЦА, МЯСО БРОЙЛЕРОВ)**

**МОНТАЖ ТЕХНОЛОГИЧЕСКОГО ОБОРУДОВАНИЯ**

Правила, контроль выполнения и требования к результатам работ

**СТО НОСТРОЙ 2.23.138-2013**

---

Тираж 400 экз. Заказ № 139.

---

*Подготовлено к изданию и отпечатано в АО «ЦИТП им. Г.К. Орджоникидзе»*