

НАЦИОНАЛЬНОЕ ОБЪЕДИНЕНИЕ СТРОИТЕЛЕЙ

Стандарт организации

Мостовые сооружения

**СТРОИТЕЛЬСТВО ДЕРЕВЯННЫХ И
КОМПОЗИТНЫХ МОСТОВ**

Часть 1

Строительство деревянных мостов

СТО НОСТРОЙ 2.29.111-2013

ИЗДАНИЕ ОФИЦИАЛЬНОЕ

Москва 2014

НАЦИОНАЛЬНОЕ ОБЪЕДИНЕНИЕ СТРОИТЕЛЕЙ

Стандарт организации

Мостовые сооружения

СТРОИТЕЛЬСТВО ДЕРЕВЯННЫХ И
КОМПОЗИТНЫХ МОСТОВ

Часть 1

Строительство деревянных мостов

СТО НОСТРОЙ 2.29.111-2013

Издание официальное

Саморегулируемая организация некоммерческое партнерство
«Межрегиональное объединение дорожников «СОЮЗДОРСТРОЙ»

Общество с ограниченной ответственностью Издательство «БСТ»

Москва 2014

Предисловие

1 РАЗРАБОТАН	Саморегулируемой организацией некоммерческое партнерство «Межрегиональное объединение дорожников «СОЮЗДОРСТРОЙ»
2 ПРЕДСТАВЛЕН НА УТВЕРЖДЕНИЕ	Комитетом по транспортному строительству Национального объединения строителей, протокол от 18 июня 2013 г. № 17
3 УТВЕРЖДЕН И ВВЕДЕН В ДЕЙСТВИЕ	Решением Совета Национального объединения строителей, протокол от 24 июня 2013 г. № 43
4 ВВЕДЕН	ВПЕРВЫЕ

© Национальное объединение строителей, 2013

© НП «МОД «СОЮЗДОРСТРОЙ», 2013

Распространение настоящего стандарта осуществляется в соответствии с действующим законодательством и с соблюдением правил, установленных Национальным объединением строителей

Содержание

Введение	VI
1 Область применения	1
2 Нормативные ссылки	1
3 Термины и определения	6
4 Общие положения по строительству деревянных мостов	6
5 Требования к материалам и изделиям, применяемым при строительстве деревянных мостов	10
5.1 Требования к материалам	10
5.2 Требования к конструкциям	14
6 Последовательность и технология производства работ по строительству деревянных мостов	15
7 Строительство деревянных опор.....	16
7.1 Последовательность и технология работ по строительству деревянных опор	16
7.2 Изготовление элементов деревянных опор	17
7.3 Оборудование для погружения свай	23
7.4 Забивка деревянных свай	23
7.5 Монтаж надфундаментной части деревянных свайных опор	29
7.6 Контроль выполнения работ при строительстве деревянных опор	30
8 Строительство деревянных мостов с клееными элементами	34
8.1 Общие положения при строительстве мостов с клееными элементами	34
8.2 Изготовление мостовых конструкций из клееной древесины	36
8.3 Монтаж мостовых конструкций из клееных элементов	43
8.4 Контроль выполнения работ при строительстве деревянных мостов с клееными элементами	49
9 Строительство деревянных мостов с применением круглого леса.....	51

СТО НОСТРОЙ 2.29.111-2013

9.1 Общие положения при строительстве деревянных мостов с применением круглого леса	51
9.2 Строительство деревянных мостов с применением круглого леса с балочными пролетными строениями	54
9.3 Строительство деревянных мостов с деревожелезобетонными пролетными строениями	57
9.4 Строительство деревянных мостов со сквозными фермами	59
9.5 Контроль выполнения работ по строительству мостов с применением круглого леса	62
10 Огнебиозащита деревянных конструкций мостов.....	64
10.1 Общие положения	64
10.2 Технология производства работ по огнебиозащите	71
10.3 Мероприятия после завершения процесса антисептирования	80
10.4 Контроль выполнения работ	80
Приложение А (справочное) Термины и определения.....	83
Приложение Б (справочное) Классы условий службы элементов мостовых сооружений	89
Приложение В (справочное) Синтетические клеи для склеивания древесины и древесины с фанерой	90
Приложение Г (справочное) Антисептики и их свойства. Огнебиозащитные составы	91
Приложение Д (рекомендуемое) Правила безопасности при забивке деревянных свай	94
Приложение Е (справочное) Оборудование для забивки деревянных свай и порядок его работы	95
Приложение Ж (рекомендуемое) Состав журнала забивки свай	98
Приложение И (рекомендуемое) Основная строительная техника, инструменты, оборудование, вспомогательные сооружения и устройства, применяемые для строительства мостов из круглого леса	99

Приложение К (справочное) Биологические агенты разрушения древесины	101
Приложение Л (рекомендуемое) Строительная площадка при производстве работ по огнебиозащите древесины	103
Приложение М (рекомендуемое) Требования безопасности при выполнении работ по огнебиозащите конструкций	104
Библиография	106

Введение

Настоящий стандарт разработан в соответствии с Программой стандартизации Национального объединения строителей.

Целью разработки стандарта является реализация в Национальном объединении строителей Градостроительного кодекса Российской Федерации (№ 148-ФЗ от 22 июля 2008 г.), Федерального закона № 184-ФЗ от 27 декабря 2002 г. «О техническом регулировании», Федерального закона от 30 декабря 2009 г. № 384-ФЗ «Технический регламент о безопасности зданий и сооружений», Федерального закона от 01 декабря 2007 г. № 315-ФЗ «О саморегулируемых организациях» и иных законодательных и нормативных актов, действующих в области строительства.

Авторский коллектив: канд. техн. наук *В.Г. Курлянд* (МАДИ), канд. техн. наук *В.П. Стуков* (Северный (Арктический) федеральный университет им. М.В. Ломоносова, г. Архангельск), *В.В. Курлянд* (МАДИ).

Сопровождение разработки настоящего стандарта осуществлялось специалистами: *А.В. Хвоинский*, *А.М. Шубин*, *А.С. Евтушенко* (СРО НП «МОД «СОЮЗДОРСТРОЙ»).

Работа выполнена под руководством докт. техн. наук, проф. *В.В. Ушакова* (МАДИ) и канд. техн. наук *Л.А. Хвоинского*, (СРО НП «МОД «СОЮЗДОРСТРОЙ»).

СТАНДАРТ НАЦИОНАЛЬНОГО ОБЪЕДИНЕНИЯ СТРОИТЕЛЕЙ

Мостовые сооружения
СТРОИТЕЛЬСТВО ДЕРЕВЯННЫХ И
КОМПОЗИТНЫХ МОСТОВ

Часть 1

Строительство деревянных мостов

Bridges

Construction of timber and composite bridges

Part 1. Construction of timber bridges

1 Область применения

1.1 Настоящий стандарт распространяется на строительство постоянных деревянных мостов, в том числе путепроводов, виадуков, эстакад, пешеходных мостов, на автомобильных дорогах IV и V технических категорий, включая внутрихозяйственные дороги предприятий и организаций, на улицах городов, поселков и регламентирует порядок производства и приемки работ.

1.2 Стандарт устанавливает правила выполнения и контроля выполнения работ, а также основные требования к используемым материалам.

1.3 Стандарт не распространяется на строительство железобетонных, бетонных опор деревянных мостов.

2 Нормативные ссылки

В настоящем стандарте использованы нормативные ссылки на следующие стандарты и своды правил:

СТО НОСТРОЙ 2.29.111-2013

ГОСТ 4.208–79 Система показателей качества продукции. Строительство. Конструкции деревянные клееные. Номенклатура показателей

ГОСТ 12.3.034–84 Система стандартов безопасности труда. Работы по защите древесины. Общие требования безопасности

ГОСТ 12.4.034–2001 Система стандартов безопасности труда. Средства индивидуальной защиты органов дыхания. Классификация и маркировка

ГОСТ 61–75 Реактивы. Кислота уксусная. Технические условия

ГОСТ 166–89 Штангенциркули. Технические условия

ГОСТ 427–75 Линейки измерительные металлические. Технические условия

ГОСТ 2140–81 Видимые пороки древесины. Классификация, термины и определения, способы измерения

ГОСТ 2292–88 Лесоматериалы круглые. Маркировка, сортировка, транспортирование, методы измерения и приемка

ГОСТ 2770–74 Масло каменноугольное для пропитки древесины. Технические условия

ГОСТ 3749–77 Угольники поверочные 90°. Технические условия

ГОСТ 3808.1–80 Пиломатериалы хвойных пород. Атмосферная сушка и хранение

ГОСТ 3916.1–96 Фанера общего назначения с наружными слоями из шпона лиственных пород. Технические условия

ГОСТ 4028–63 Гвозди строительные. Конструкция и размеры

ГОСТ 5686–2012 Грунты. Методы полевых испытаний сваями

ГОСТ 5781–82 Сталь горячекатаная для армирования железобетонных конструкций. Технические условия

ГОСТ 6564–84 Пиломатериалы и заготовки. Правила приемки, методы контроля, маркировка и транспортирование

ГОСТ 6782.1–75 Пилопродукция из древесины хвойных пород. Величина усушки

ГОСТ 6782.2–75 Пилопродукция из древесины лиственных пород. Величина усушки

ГОСТ 7307–75 Детали из древесины и древесных материалов. Припуски на механическую обработку

ГОСТ 7415–86 Гидроизол. Технические условия

ГОСТ 7502–98 Рулетки измерительные металлические. Технические условия

ГОСТ 8486–86 Пиломатериалы хвойных пород. Технические условия

ГОСТ 8673–93 Плиты фанерные. Технические условия

ГОСТ 9014.0–75 Лесоматериалы круглые. Хранение. Общие требования

ГОСТ 9416–83 Уровни строительные. Технические условия

ГОСТ 9463–88 Лесоматериалы круглые хвойных пород. Технические условия

ГОСТ 10528–90 Нивелиры. Общие технические условия

ГОСТ 10529–96 Теодолиты. Общие технические условия

ГОСТ 10704–91 Трубы стальные электросварные прямошовные. Сортамент

ГОСТ 10835–78 Масло сланцевое для пропитки древесины. Технические условия

ГОСТ 11371–78 Шайбы. Технические условия

ГОСТ 11539–83 Фанера бакелизированная. Технические условия

ГОСТ 14192–96 Маркировка грузов

ГОСТ 14231–88 Смолы карбамидоформальдегидные. Технические условия

ГОСТ 15613.4–78 Древесина клееная массивная. Методы определения предела прочности зубчатых клеевых соединений при статическом изгибе

ГОСТ 16363–98 Средства огнезащитные для древесины. Методы определения огнезащитных свойств

ГОСТ 16483.12–72 Древесина. Метод определения предела прочности при скалывании поперек волокон

ГОСТ 16588–91 Пилопродукция и деревянные детали. Методы определения влажности

ГОСТ 17005–82 Конструкции деревянные клееные. Метод определения водостойкости клеевых соединений

ГОСТ 20022.0–93 Защита древесины. Параметры защищенности

ГОСТ 20022.2–80 Защита древесины. Классификация

СТО НОСТРОЙ 2.29.111-2013

ГОСТ 20022.3–75 Защита древесины. Предпропиточная подготовка накальванием
ГОСТ 20022.5–93 Защита древесины. Автоклавная пропитка маслянистыми защитными средствами

ГОСТ 20022.6–93 Защита древесины. Способы пропитки

ГОСТ 20022.14–84 Защита древесины. Методы определения предпропиточной влажности

ГОСТ 20907–75 Смолы фенолоформальдегидные жидкие. Технические условия

ГОСТ 21554.1–81 Пиломатериалы и заготовки. Методы определения модуля упругости при статическом изгибе

ГОСТ 21554.2–81 Пиломатериалы и заготовки. Метод определения предела прочности при статическом изгибе

ГОСТ 21554.4–78 Пиломатериалы и заготовки. Метод определения предела прочности при продольном сжатии

ГОСТ 21554.5–78 Пиломатериалы и заготовки. Метод определения предела прочности при продольном растяжении

ГОСТ 21554.6–78 Пиломатериалы и заготовки. Метод определения предела прочности при скалывании вдоль волокон

ГОСТ 23787.8–80 Растворы антисептического препарата ХМ-11. Технические требования, требования безопасности и методы анализа

ГОСТ 24454–80 Пиломатериалы хвойных пород. Размеры

ГОСТ 26633–2012 Бетоны тяжелые и мелкозернистые. Технические условия

ГОСТ 27014–86 Средства защитные для древесины. Метод определения проницаемости в древесину

ГОСТ 27812–2005 Конструкции деревянные клееные. Методы определения стойкости клеевых соединений к расслаиванию

ГОСТ 28815–96 Растворы водные защитных средств для древесины. Технические условия

ГОСТ 30047–93 Деревообрабатывающее оборудование. Станки строгальные дву-, трех- и четырехсторонние (типа рейсмусовых с дополнительными шпинделя-

ми). Терминология и условия приемки

ГОСТ 30055–93 Канаты из полимерных материалов и комбинированные. Технические условия

ГОСТ 30091–93 Деревообрабатывающее оборудование. Станки круглопильные для продольной распиловки бревен, брусьев и досок. Основные параметры. Нормы точности

ГОСТ 30693–2000 Мастики кровельные и гидроизоляционные. Общие технические условия

ГОСТ 31546–2012 Копры для свайных работ. Общие технические условия

ГОСТ 31550–2012 Молоты сваебойные. Общие технические условия

ГОСТ 31551–2012 Оборудование сваебойное. Общие требования безопасности

ГОСТ 31742–2012 Пилы бензиномоторные цепные. Требования безопасности. Методы испытаний

ГОСТ Р 52398–2005 Классификация автомобильных дорог. Основные параметры и требования

ГОСТ Р 52748–2007 Дороги автомобильные общего пользования. Нормативные нагрузки, расчетные схемы нагружения и габариты приближения

ГОСТ Р 53292–2009 Огнезащитные составы и вещества для древесины и материалов на ее основе. Общие требования. Методы испытаний

СП 28.13330.2012 «СНиП 2.03.11-85 Защита строительных конструкций от коррозии»

СП 35.13330.2011 «СНиП 2.05.03-84*Мосты и трубы»

СП 45.13330.2012 «СНиП 3.02.01-87 Земляные сооружения, основания и фундаменты»

СП 46.13330.2012 «СНиП 3.06.04-91 Мосты и трубы»

СП 48.13330.2011 «СНиП 12-01-2004 Организация строительства»

СП 49.13330.2010 «СНиП 12-03-2011 Безопасность труда в строительстве. Часть 1. Общие требования»

СП 64.13330.2011 «СНиП II-25-80 Деревянные конструкции»

СТО НОСТРОЙ 2.29.111-2013

СП 126.13330.2012 «СНиП 3.01.03-84 Геодезические работы в строительстве»

СП 131.13330.2012 «СНиП 23-01-99* Строительная климатология»

СНиП 12-04-2002 Безопасность труда в строительстве. Часть 2. Строительное производство

СТО НОСТРОЙ 2.6.54-2011 Конструкции монолитные бетонные и железобетонные. Технические требования к производству работ, правила и методы контроля

СТО НОСТРОЙ 2.29.110-2013 Мостовые сооружения. Устройство опор мостов

СТО НОСТРОЙ 2.33.52-2011 Организация строительной площадки. Новое строительство

Примечание – При пользовании настоящим стандартом целесообразно проверить действие ссылочных стандартов и сводов правил в информационной системе общего пользования – на официальных сайтах национального органа Российской Федерации по стандартизации и НОСТРОЙ в сети Интернет или по ежегодно издаваемым информационным указателям, опубликованным по состоянию на 1 января текущего года. Если ссылочный документ заменен (изменен), то при пользовании настоящим стандартом следует руководствоваться новым (измененным) документом. Если ссылочный документ отменен без замены, то положение, в котором дана ссылка на него, применяется в части, не затрагивающей эту ссылку.

3 Термины и определения

3.1 Термины с соответствующими определениями, примененные в настоящем стандарте, приведены в приложении А.

4 Общие положения по строительству деревянных мостов

4.1 Деревянные мосты в соответствии с СП 35.13330 следует возводить на автомобильных дорогах IV и V технических категорий по ГОСТ Р 52398 под временные нагрузки А11 и Н11 по ГОСТ Р 52748.

Пешеходные деревянные мосты и путепроводы возводят на пешеходных и

городских дорогах под временные нагрузки по СП 35.13330.

4.2 Организация строительства должна отвечать требованиям Градостроительного кодекса РФ [1] и СП 48.13330.

4.3 При производстве работ следует руководствоваться следующими документами: СП 49.13330, СНиП 12-04 и ПБ 10-382-00 [2], ППБ 01-03 [3], РД 10-107-96 [4], РД 10-74-94 [5], РД 11-02-2006 [6] ПОТ РМ-007-98 [7], ПОТ РМ М-012-2000 [8], ПОТ РМ-016-2001 [9].

4.4 Древесина готовых деталей в соответствии с требованиями СП 35.13330 должна быть пропитана устойчивыми биозащитными средствами. Для обеспечения долговечности сооружения древесина элементов опор и пролетных строений должна быть также защищена конструктивными способами в зависимости от класса условий службы, наличия биологических агентов разрушения древесины, а также природных условий в соответствии с СП 131.13330 (влажности воздуха, температуры, направлений и скоростей ветра). Класс условий службы конструкций мостов следует принимать в соответствии с ГОСТ 20022.2 и приложением Б.

4.5 При строительстве деревянных мостов должны быть выполнены предусмотренные проектом меры защиты их от возгорания – выполнение соответствующих конструктивных решений, пропитка или обмазка огнебиозащитными составами, противопожарные меры.

4.6 Работы по строительству деревянных мостов должны производиться в соответствии с проектной документацией, проектом производства работ (ППР), разработанными согласно положениям СП 46.13330, СП 35.13330, СП 64.13330, СП 48.13330, СТО НОСТРОЙ 2.33.52. Любые отклонения от проекта должны быть согласованы с проектной организацией и заказчиком. Не допускаются отклонения, снижающие прочность и долговечность сооружения.

Проектная документация для изготовления и монтажа деревянных конструкций должна содержать указания, касающиеся:

- материалов и изделий;
- технологического процесса и обработки деталей;

СТО НОСТРОЙ 2.29.111-2013

- допусков при обработке деталей и в сборке конструкций;
- порядка сборки и установки конструкций в проектное положение;
- указаний по производству работ.

4.7 Все основные работы по изготовлению деревянных конструкций опор, а также специальных вспомогательных сооружений и устройств (СВСиУ) рекомендуется производить в оборудованных цехах на полигонах. Объем работ на объекте должен быть минимальным.

Примечания

1 К деревянным конструкциям опор относятся сваи, насадки, связи и пр.

2 Специальные вспомогательные сооружения и устройства – направляющие каркасы, рабочие мостики, подмости кондукторов и прочих приспособлений.

4.8 Для защиты лесоматериалов, элементов деревянных мостов от гниения, повреждения биологическими агентами разрушения древесины, а также для хранения стальных крепежных элементов с гарантией защиты их от коррозии на строительной площадке и на полигоне необходимо иметь закрытые склады достаточной площади.

4.9 При изготовлении деревянных конструкций должно обеспечиваться высокое качество обработки древесины. Отверстия и торцевые поверхности элементов при поперечном и продольном пилении должны быть выполнены без дробления и разрывов волокон древесины. Оборудование для изготовления деревянных элементов (пилы, дрели, фрезы) должно выполнять чистые, без задигов и других повреждений, отверстия и срезы с точностью, требуемой в проекте.

4.10 Средства измерения, применяемые при изготовлении, монтаже и контроле соответствия – штангенциркули, линейки, угольники поверочные, рулетки, уровни, должны соответствовать ГОСТ 166, ГОСТ 427, ГОСТ 3749, ГОСТ 7502, ГОСТ 9416 и обеспечивать расположение отверстий, линий отреза с точностью, требуемой в проекте.

4.11 Для обеспечения точности и возможности контроля изготовления сложных элементов или при необходимости изготовления большого количества одно-

типных элементов должны использоваться шаблоны и калиброванные заготовки. Для обеспечения точности расположения отверстий в монтажных стыках в качестве шаблонов должны использоваться рабочие соединительные накладки.

4.12 Ручную дуговую сварку стальных узловых подушек, тяжей и прочих элементов следует производить в вертикальном и горизонтальном положениях. Ручную сварку мостовых конструкций должны выполнять сварщики высокой квалификации – не ниже 5 разряда в соответствии с СТП 005-97 [10]. При проведении сварки и резки металла не допускаются температурные повреждения деревянных конструкций; все работы по сварке и резке необходимо проводить на площадке, удаленной от собираемых деревянных конструкций и складов лесоматериала.

4.13 Все операции по резке, сверлению должны производиться в соответствии с проектом и установленными допусками согласно СП 46.13330. Для упрощения сборки блоков конструкций следует производить предварительную контрольную сборку. Отверстия под болты с диаметром 12 мм и более должны быть больше диаметра болта на 1,5 мм, а для болтов с диаметром меньше 12 мм диаметр отверстия должен превышать диаметр болта на 0,8 мм. Отверстия в элементах в монтажных стыках должны располагаться в проектных точках. Забивать болты в отверстия запрещается.

4.14 Точность изготовления элементов длиной до 6 м должна быть обеспечена с погрешностью $\pm 1,5$ мм, а при длине больше 6 м на каждые 6 м длины элемента погрешность должна составлять не более $\pm 1,5$ мм.

4.15 Для обеспечения плотного примыкания элементов в сжатых стыках обрезка торцов по ширине и высоте сечения должна быть выполнена с точностью 1,5 мм на 300 мм длины.

4.16 На всех этапах строительства необходимо осуществлять контроль соответствия параметров выполняемых работ требованиям проекта и нормативно-технической документации согласно 7.6, 8.4, 9.5, 10.4:

- входной контроль рабочей документации, материалов, изделий и конструкций;

СТО НОСТРОЙ 2.29.111-2013

- операционный контроль в ходе выполнения строительных процессов или производственных операций со своевременным выявлением дефектов и принятием мер по их устранению и предупреждению.

4.17 При проведении работ по изготовлению и возведению конструкций опор и пролетных строений деревянных мостов должны оформляться общий журнал строительных работ и журналы по отдельным работам.

Исполнителями операционного контроля являются производители работ, мастера и работники строительных лабораторий, геодезических и других служб строительной организации, а также представители проектной организации. На скрытые работы должны составляться акты установленной формы в соответствии с РД 11-02-2006 [6].

Примечание – Разработчики проектной документации по договору с заказчиком проводят авторский надзор за изготовлением конструкций и надзор на строительной площадке с оформлением журнала по установленной форме в соответствии с СП 11-110-99 [11].

5 Требования к материалам и изделиям, применяемым при строительстве деревянных мостов

5.1 Требования к материалам

5.1.1 Для несущих конструкций в соответствии с СП 46.13330 должна применяться сосна, ель, кедр, лиственница, пихта.

5.1.2 Все круглые лесоматериалы и пиломатериалы должны соответствовать сорту, качеству и размерам, указанным в утвержденных рабочих чертежах и спецификациях.

5.1.3 Перед транспортировкой пиломатериалы должны быть пропитаны специальным транспортным антисептиком для исключения образования окрашивающих грибков и плесени, а также промаркированы по ГОСТ 14192.

5.1.4 Круглый лес должен соответствовать ГОСТ 9463, пиломатериалы – ГОСТ 8486 и ГОСТ 24454.

5.1.5 В лесоматериалах для деревянных мостов не допускается гнили.

5.1.6 Замена одного сорта древесины другим при строительстве деревянных мостов не допускается.

5.1.7 Не допускается применение сухостойной (высохшей на корню) древесины всех пород ввиду ее склонности к хрупкому разрушению и гниению.

5.1.8 Расчетные сопротивления древесины сосны различным видам воздействий при испытаниях по методам ГОСТ 21554.2, ГОСТ 21554.4, ГОСТ 21554.5, ГОСТ 21554.6 должны быть не менее указанных в СП 35.13330.2011 (таблица 10.1).

Примечание – К различным видам воздействий при испытаниях относятся сжатие, растяжение, скалывание и т.д.

5.1.9 Влажность древесины должна быть не более:

- для бревен – 25 %;

- для пиломатериалов – 20 %;

- для свай и других элементов, целиком расположенных ниже уровней меженных и грунтовых вод, влажность не ограничивается.

Применение древесины с неравномерной влажностью по площади сечения ствола для забивных свай не допускается ввиду возможности расщепления головы сваи при забивке.

5.1.10 Качество древесины клееных конструкций мостов должно удовлетворять требованиям ГОСТ 8486.

5.1.11 Для клееных мостовых конструкций следует применять пиломатериалы хвойных пород: сосна, ель с размерами по ГОСТ 24454.

Примечание – С преимущественной поставкой в рассортированном виде.

5.1.12 Не допускается применение бревен, не подвергнутых окорке.

5.1.13 Сбег бревен прогонов не должен превышать 10 мм на погонный метр.

5.1.14 Бревна не должны иметь дефектов в серединах пролетов прогонов.

Примечание – К дефектам бревен относятся наличие сучков, косослоя и пр.

5.1.15 По требованию заказчика и согласованию с проектной организацией допустимо использование оцилиндрованного леса.

5.1.16 При приемке лесоматериал должен подвергаться осмотру для оценки его качества и измерению геометрических показателей по ГОСТ 6564, ГОСТ 2140 и ГОСТ 2292.

5.1.17 Сваи должны быть изготовлены из древесины с естественной конечностью. Оцилиндрованный лес для изготовления свай не допускается, кроме случаев забивки свай в каркасах.

5.1.18 Непропитанная древесина для свай должна применяться для временных сооружений со сроком службы до 3 лет, а также в случае, когда голова сваи находится для русловых опор ниже уровня меженных вод, а для пойменных опор ниже уровня грунтовых вод не менее чем на 0,5 м. В остальных случаях сваи должны быть пропитаны маслянистыми или водорастворимыми биозащитными средствами для 3, 4, 5 класса по условиям службы в соответствии с разделом 10.

5.1.19 Для прогонов должен использоваться круглый лес первого сорта.

5.1.20 Для рабочего и защитного настилов деревянной проезжей части может применяться древесина второго сорта.

5.1.21 Для пролетных строений с фермами и клееных конструкций применение леса, не прошедшего испытания на механическую прочность, запрещается. Следует осуществлять отбор и испытание образцов древесины для определения ее прочностных характеристик по ГОСТ 21554.4 на продольное сжатие, по ГОСТ 21544.2 на предел прочности при статическом изгибе, по ГОСТ 21544.5 на продольное растяжение, по ГОСТ 21544.6 на скалывание вдоль волокон, по ГОСТ 16483.12 на скалывание и сжатие поперек волокон, по ГОСТ 21554.1 и указаниям проекта на длительный модуль упругости.

5.1.22 Для круглых деревянных свай следует использовать прямоствольную круглую древесину сосны и ели, которая удовлетворяет требованиям ГОСТ 9463. Для свай, насадок, связей и прочих элементов деревянных опор следует применять пиломатериалы по ГОСТ 8486. Элементы деревянных опор должны быть выполнены из древесины не ниже 2 сорта.

5.1.23 Для клееных фанерных конструкций следует применять фанеру марки

ФСФ по ГОСТ 3916.1 и фанеру бакелизированную марки ФБС по ГОСТ 11539.

5.1.24 Для изготовления узловых подушек и деревянных нагелей следует применять плотную, прямослойную, не имеющую пороков древесины твердых лиственных пород.

Примечание – К твердым лиственным породам относятся дуб, бук, граб.

5.1.25 Для выполнения упоров деревожелезобетонных конструкций должна быть применена стальная арматура в соответствии с проектом, классов А240 (А-I), А300 (А-II) по ГОСТ 5781.

5.1.26 Для монолитных железобетонных плит деревожелезобетонных пролетных строений с прогонами из круглого леса следует применять бетон по ГОСТ 26633 с классом по прочности не ниже В30.

5.1.27 Для металлических элементов деревянных конструкций, работающих на расчетные усилия, необходимо использовать полосовую, фасонную, листовую и арматурные стали в соответствии с СП 35.13330. Гвозди, применяемые для соединения деревянных элементов конструкций между собой, должны соответствовать ГОСТ 4028.

5.1.28 Для склеивания элементов из пиломатериалов и фанеры следует применять клеи, обладающие необходимой прочностью, водостойкостью, биостойкостью и долговечностью: фенольные, резорциновые и фенольно-резорциновые.

Примечание – Применение некачественного клея может привести к расслоению клееного элемента.

5.1.29 Синтетические клеи для склеивания древесины и древесины с фанерой в клееных деревянных конструкциях должны назначаться в соответствии с условиями эксплуатации по приложению В.

Крепежные элементы деревянных конструкций, такие как стальные дюбели, гвозди стальные винтовые, должны соответствовать типам и размерам, указанным в проектной документации и технических условиях по их изготовлению.

Металлические элементы должны быть защищены от неблагоприятных погодных условий и других факторов, вызывающих коррозию. Для исключения коррозии стальных крепежных элементов необходимо использовать оцинкованные элементы или окрашивать их в процессе подготовительных работ.

Болты, гайки, шпильки и гвозди, поставляемые для выполнения крепежа, должны соответствовать спецификациям рабочих чертежей. Запрещается применение гвоздей, не отвечающих требованиям ГОСТ 4028, и гвоздей, бывших в употреблении.

5.1.30 Для защиты деревянных конструкций мостов от биологического поражения следует применять водорастворимые биозащитные средства по ГОСТ 28815, маслянистые и органорастворимые биозащитные средства, а также антисептики в виде паст, эмульсий и патронов. Основные свойства биозащитных средств приведены в приложении Г.

5.2 Требования к конструкциям

5.2.1 Для элементов деревянных мостов следует принимать наименьшие размеры поперечных сечений в соответствии с таблицей 1.

Таблица 1 – Наименьшие размеры сечений несущих конструкций

Наименование элемента, изделия	Наименьший размер сечения
Брус	18 см
Элементы из круглого окантованного леса	20 см
Сваи в тонком конце	22 см
Болты	16 мм
Полосовая сталь	60 × 8 мм
Металлические нагели	25 мм, но не более 1/4 толщины наиболее тонкого из соединяемых элементов

5.2.2 Брусья и доски для несущих конструкций должны соответствовать требованиям ГОСТ 8486 и ГОСТ 6782.1.

5.2.3 В свайных опорах сваи длиной до 8 м должны быть цельными, без стыков.

5.2.4 Ширину пиломатериалов выбирают согласно номинальным размерам элемента с учетом припусков по ГОСТ 7307 на механическую обработку.

5.2.5 Толщину склеиваемых досок (ламелей), которые получают путем фрезерования пиломатериалов толщиной 40 мм, для клееных конструкций не следует принимать более (33 ± 1) мм.

6 Последовательность и технология производства работ по строительству деревянных мостов

6.1 Подготовительные работы по устройству строительной площадки следует выполнять в соответствии с СТО НОСТРОЙ 2.33.52 и они должны включать:

- устройство ограждений строительной площадки и участков производства работ;

- устройство площадки для размещения монтажных кранов и механизмов;

- организацию поверхностного водоотвода;

- устройство временных дорог;

- организацию складского хозяйства;

- установку бытовых помещений для строителей;

- монтаж деревообрабатывающего оборудования;

- монтаж оборудования для огнебиозащиты;

- подготовку площадки укрупнительной сборки конструкций и элементов;

- устройство пункта мойки колес и пункта охраны;

- обеспечение строительной площадки электроэнергией.

6.2 Геодезические работы на строительной площадке должны производиться в соответствии с СП 126.13330.

6.3 Изготовление элементов деревянных опор, работы по забивке свай, монтажу надфундаментных частей опор должны выполняться в соответствии с разделом 7.

6.4 Строительство железобетонных свайных, сборных, сборно-монолитных опор должно осуществляться по СТО НОСТРОЙ 2.6.54, СТО НОСТРОЙ 2.29.110.

6.5 Строительство пролетных строений с клееными элементами, в том числе с железобетонной плитой проезжей части, следует производить в соответствии с разделом 8.

6.6 При строительстве пролетных строений с применением круглого леса следует руководствоваться разделом 9.

6.7 Огнебиозащиту деревянных конструкций мостов следует осуществлять в соответствии с разделом 10.

6.8 Заключительные работы по устройству сопряжения моста с насыпью, ликвидацию строительной площадки и благоустройство земель следует выполнять в соответствии с проектом.

6.9 Контроль выполнения работ по строительству деревянных мостов необходимо осуществлять в соответствии с 7.6, 8.4, 9.5, 10.4 и Градостроительным кодексом РФ (глава 6) [1].

7 Строительство деревянных опор

7.1 Последовательность и технология работ по строительству деревянных опор

7.1.1 Строительство деревянных опор включает следующие технологические операции:

- подготовительные работы согласно 7.1.2;
- изготовление элементов деревянных опор согласно 7.1.3 и 7.2;
- забивка деревянных свай 7.1.4 и 7.4;
- монтаж надфундаментной части деревянных свайных опор 7.1.5 и 7.5.

7.1.2 Подготовительные работы должны включать:

- геодезические работы по разбивке и закреплению продольной оси моста с закреплением исходных пунктов на обоих берегах, разбивку и закрепление осей опор, установку необходимого количества реперов, разбивку свайных рядов;

- установку и наладку деревообрабатывающего оборудования и оборудования для пропитки древесины;

- приемку и складирование материалов для изготовления элементов опор.

7.1.3 Работы по изготовлению элементов опор включают следующие операции:

- изготовление деревянных свай по требованиям проектной документации и 7.2;
- изготовление надфундаментных конструкций по требованиям проектной документации и СП 46.13330.2012 (раздел 11);

- изготовление вспомогательных конструкций (шпунтовых ограждений, направляющих каркасов и др.) и устройств для строительства опор по требованиям проектной документации;

- пропитку изготовленных элементов опор огнебиозащитными средствами по требованиям проектной документации и раздела 10.

7.1.4 Работы по забивке деревянных свай должны производиться по требованиям 7.4, проектной документации, СП 46.13330.2012 (раздел 8), СП 45.13330.2012 (раздел 12).

7.1.5 Работы по монтажу надфундаментной части опор должны проводиться по требованиям 7.5, проектной документации и СП 46.13330.2012 (раздел 11).

7.1.6 Контроль выполнения работ по строительству деревянных опор должен проводиться по требованиям 7.6, проектной документации и СП 46.13330.2012 (раздел 11).

7.1.7 Требования безопасности выполнения работ при забивке деревянных свай приведены в приложении Д.

7.2 Изготовление элементов деревянных опор

7.2.1 Приемка материалов для изготовления элементов деревянных опор должна производиться в соответствии с ГОСТ 2292.

7.2.2 Для изготовления элементов деревянных опор следует применять механизмы и станки:

- лесопильные рамы – круглопильные, соответствующие ГОСТ 30091;
- маятниковые и ленточные пилы для распиловки бревен на доски;
- строгальные станки для острожки с одной, двух и четырех сторон по ГОСТ 30047;
- фрезерные станки для изготовления шпунтов и шипов;
- сверлильные станки для устройства круглых отверстий;
- переносные электрифицированные инструменты (электропилы, электрорубанки, электродрели, электродолбежники);

СТО НОСТРОЙ 2.29.111-2013

- бензопилы по ГОСТ 31742.

7.2.3 Для свай длиной от 4,5 до 12,0 м следует применять цельные бревна с диаметром в отрубе от 22 до 35 см.

7.2.4 Деревянные сваи из двух бревен следует между собой жестко стыковать по длине. Стыковка должна выполняться до забивки сваи.

Варианты стыковки сращенных свай:

- на стальных или деревянных накладках с болтами (см. изображение а), рисунок 1);

- на нагелях в сочетании со стальными хомутами (см. изображение б), рисунок 1);

- впритык, с металлической трубчатой накладкой (см. изображение в), на рисунок 1);

- вполдерева на стальных хомутах (см. изображение г), рисунок 1).

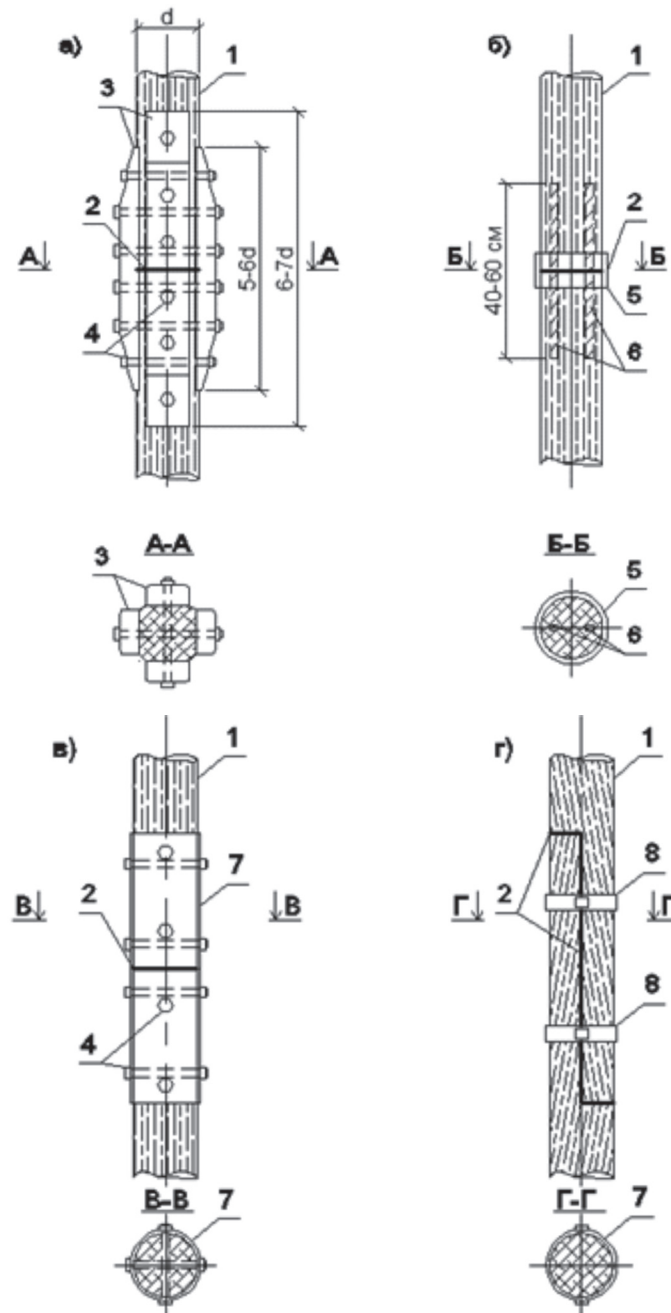
При забивке свай, стыки должны быть заглублены в грунт не менее чем на 2,5 м от уровня возможного размыва.

7.2.5 Пакетные деревянные сваи должны изготавливаться из нескольких (обычно трех) одиночных целых или сращенных по длине бревен или брусьев (см. изображения а) и б), рисунок 2). Стыки сращенных бревен при сплачивании их в пакет должны располагаться вразбежку. Сплачивание производится с помощью болтов. Пакетные деревянные сваи должны изготавливаться длиной до 25 м, поперечным сечением до 60 см и более.

7.2.6 Деревянные клееные сваи длиной до 15 м (см. изображение в), рисунок 2), должны изготавливаться из досок толщиной от 3 до 6 см, склеенных между собой водостойкими клеями различных марок.

7.2.7 Бревна для деревянных свай, отобранные по длине и диаметру, следует очищать от сучков и наростов, подвергать окорке механическим или гидравлическим методом.

7.2.8 Голова сваи должна срезаться под прямым углом к ее продольной оси. Площадь головы следует делать несколько больше площадки наголовника, что создает возможность обжатия головы сваи в поперечном направлении.



а) на стальных или деревянных накладках с болтами;

б) на нагелях в сочетании со стальными хомутами;

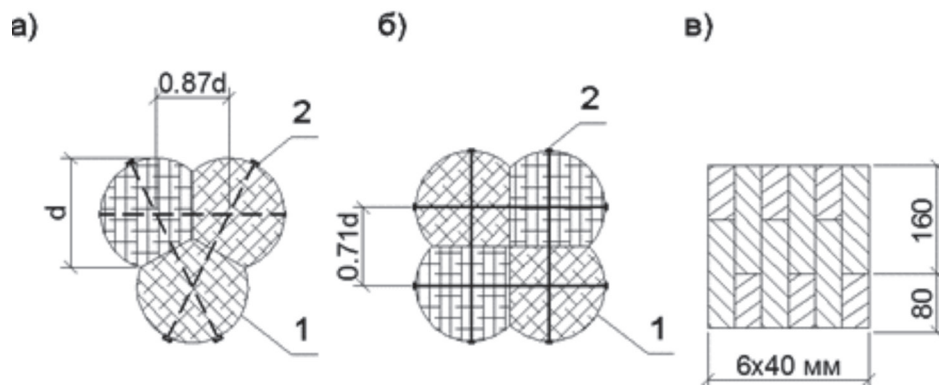
в) впритык, с металлической трубчатой накладкой, г) вполдерева на стальных хомутах

1 – свая; 2 – плоскость стыкования свай по длине;

3 – стальные или деревянные стыковые накладки; 4 – болты диаметром 22 – 25 мм;

5 – стальной хомут; 6 – нагели; 7 – стальная труба; 8 – обжимной стальной хомут

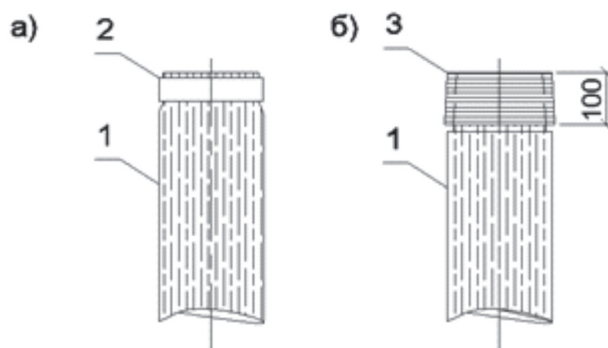
Рисунок 1 – Узлы объединения сращенных по длине свай



- а) пакетная свая из трех бревен или брусьев;
 б) пакетная свая из четырех бревен (брусьев); в) клееная свая
 1 – бревно (брус); 2 – болт

Рисунок 2 – Пакетные и клееные сваи

7.2.9 Если наголовник при забивке не используется или произошло разрушение головы сваи, разрушенная часть должна быть срезана и на голову сваи необходимо устанавливать бугели (см. изображение а), рисунок 3), которые изготавливают путем сварки стальной полосы от 8×50 до 12×100 мм. Вместо бугеля из стальной полосы допустимо применять обмотку стальной проволокой в соответствии с указаниями проекта (см. изображение б), рисунок 3).

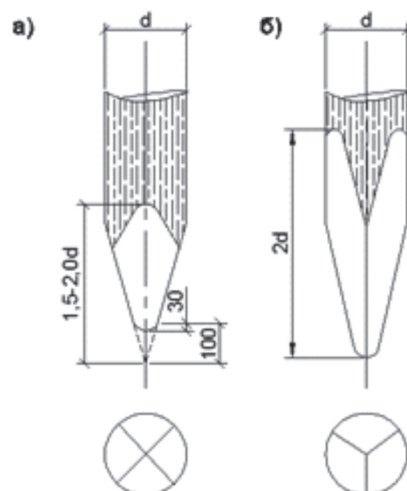


- а) усиление головы сваи бугелем; б) то же, обмоткой из проволоки
 1 – свая; 2 – бугель; 3 – обмотка из стальной проволоки

Рисунок 3 – Усиление голов свай при забивке

7.2.10 Для забивки деревянных свай в плотные грунты следует заострять нижний конец сваи на четыре грани (изображение а), рисунок 4) или на три грани (изображение б), рисунок 4). Длина заострения должна приниматься от 1,5 до 2,0 диаметров заостряемого конца. Конец острия следует притуплять путем шлифова-

ния на величину до 3 см на участке длиной 10 см для исключения смятия. Острие сваи должно совпадать с ее осью, а грани должны иметь одинаковые углы.



а) на четыре грани; б) на три грани

Рисунок 4 – Способы заострения свай

7.2.11 В случае забивки деревянных свай в грунты, в которых попадаются твердые включения в виде небольших булыжников, крупного гравия, на острие сваи следует закрепить стальные сварные или кованые башмаки (см. изображения а) – в), рисунок 5). Подгонка башмаков должна быть предельно плотной, предотвращающей их срыв при забивке.

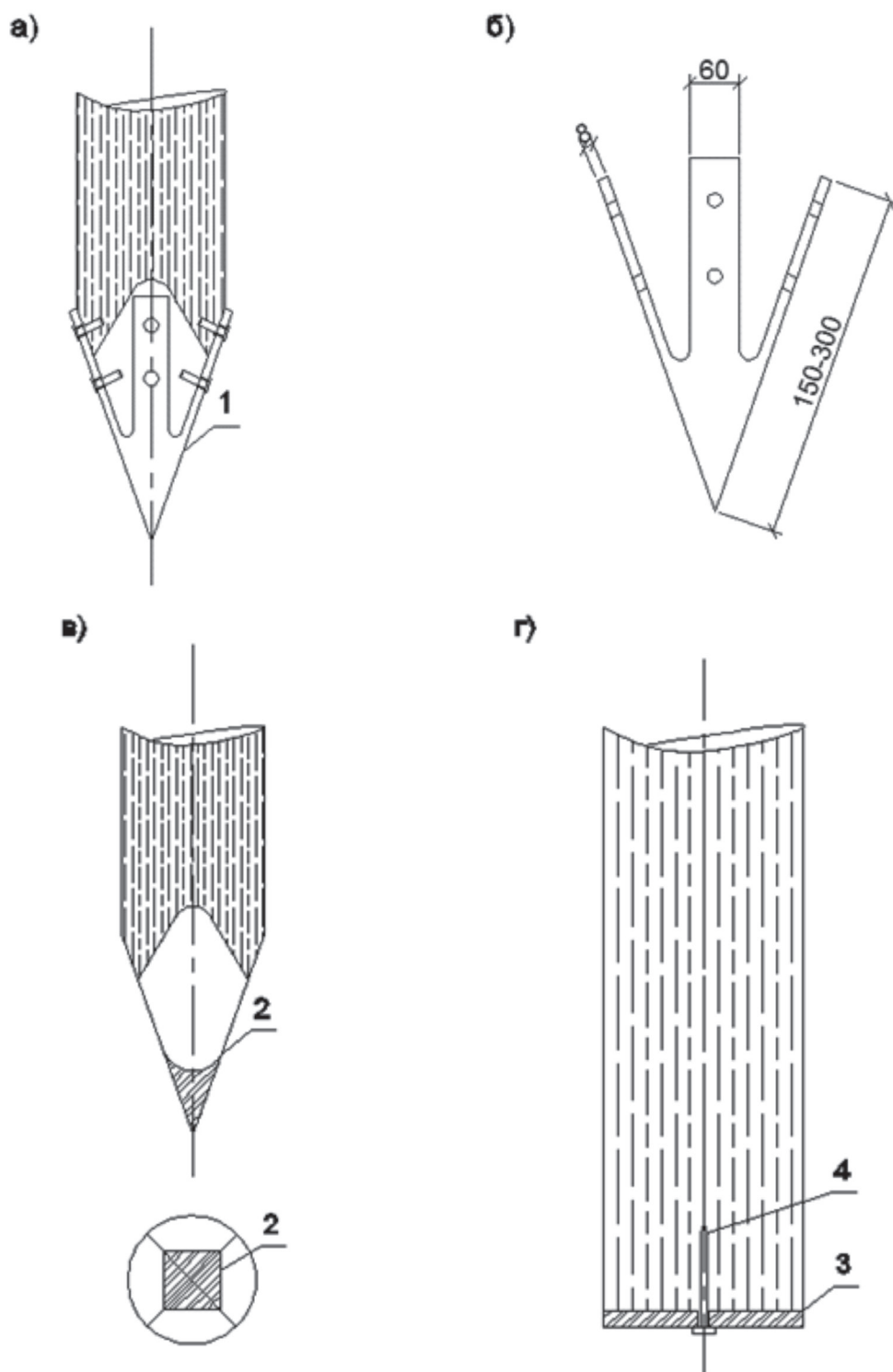
7.2.12 При забивке свай в слабые грунты нижний конец сваи рекомендуется не заострять, а срезать перпендикулярно к оси сваи.

Примечание – Сваи без заострения хорошо сохраняют проектное положение при забивке и имеют большую, чем заостренные сваи, несущую способность по нижнему концу.

7.2.13 При забивке незаостренных свай в слабые грунты с твердыми включениями на конце следует устанавливать стальную защитную пластинку (см. изображение г), рисунок 5).

7.2.14 Для забивки свай в плотные грунты, кроме бугелей на голове сваи, необходимо устраивать стальные обоймы в нижней части сваи.

7.2.15 Нарращивание свай по длине требуется в случае недостаточной длины лесоматериала, а также при недостаточной высоте стрелы копра. Для забивки в плотные глинистые грунты составные по длине сваи не применяются. Диаметр сваи в стыке не должен превышать диаметра сваи вне стыка.



а) сварным башмаком; б) эскиз сварного башмака (размеры в мм); в) кованым башмаком;
г) усиление незаостренного конца сваи стальной пластиной
1 – стальной башмак; 2 – кованый башмак; 3 – стальная пластина; 4 – гвоздь длиной 150 мм

Рисунок 5 – Способы усиления острия (пяты) свай

7.3 Оборудование для погружения свай

7.3.1 Для забивки деревянных свай следует применять копры и копровые установки с техническими параметрами, соответствующими ГОСТ 31551, ГОСТ 31546, ГОСТ 31550.

7.3.2 Оборудование, используемое для забивки свай, и порядок его работы приведены в приложении Е.

7.4 Забивка деревянных свай

7.4.1 Сваи на строительной площадке следует разгружать стреловыми самоходными кранами с применением мягких строп. Сваи следует укладывать в штабель в горизонтальном положении головами к копру, правильными рядами не выше четырех рядов, при общей высоте штабеля не более 2 м. При раскладке свай на рабочем месте их необходимо располагать в один ряд по высоте, перпендикулярно оси движения копра. При складировании и строповке перенапряжения в материале не допускаются.

7.4.2 В зоне работ сваебойного агрегата должно быть необходимое количество свай, уложенных в местах, предусмотренных ППР. Во избежание повреждений антисептированного слоя должна быть обеспечена возможность подъема и установки свай на место забивки без перетаскивания их волоком.

7.4.3 В пойменной части моста под самоходные копровые установки на грунт необходимо укладывать настил из железобетонных плит или деревянных щитов.

7.4.4 Испытания пробных свай по ГОСТ 5686 для определения их действительной несущей способности должны проводиться в процессе инженерно-геологических изысканий на строительной площадке или подрядной строительной организацией, выполняющей строительство моста, по специально разработанному техническому заданию проектной организации. В техническом задании должны быть указаны характеристики свай, методика их испытаний, расчетные суммарные нагрузки на сваи.

7.4.5 На основании технического задания необходимо разработать ППР

СТО НОСТРОЙ 2.29.111-2013

на испытание пробных свай, в котором устанавливаются виды копрового и сваебойного оборудования, разрабатываются методы динамических испытаний и, при необходимости, статических испытаний. В ППР на погружение пробных свай приводят мероприятия по безопасным методам проведения свайных работ и сохранности имеющихся на объекте подземных коммуникаций. Результаты забивки пробных свай должны оформляться в журнале забивки свай (см. приложение Ж).

7.4.6 Устройство свайных опор необходимо выполнять в следующем порядке:

- срезка растительного слоя грунта бульдозером и складирование его на специально отведенной площадке для дальнейшей рекультивации;
- планировка площадки срезкой грунта или подсыпкой песчаного грунта;
- геодезические работы – разбивка и закрепление осей погружаемых свай кольями согласно проекту;
- забивка пробных свай с фиксацией отказа свай, отдыхом и динамическими испытаниями;
- забивка свай с учетом результатов, полученных при забивке пробных свай;
- сдача-приемка забитых свай с оформлением актов согласно РД 11-02-2006 [6];
- срезка голов свай.

7.4.7 До погружения каждая свая от острия к голове должна быть размечена на метры и дециметры несмываемой краской. Для последующего контроля длины каждой сваи, глубина ее погружения в грунт и абсолютная отметка поверхности грунта у сваи должны быть занесены в журнал забивки свай, состав которого приведен в приложении Ж.

7.4.8 Следует соблюдать следующую последовательность работ при забивке свай:

- установка базовой машины в проектное положение, при этом молот с наголовником находятся на стреле в крайнем верхнем положении;
- строповка сваи стропами из синтетических волокон по ГОСТ 30055 к лебедке копра в точке, находящейся на расстоянии $1/3$ от головы сваи, заведение головы

сваи в наголовник. При затруднениях заведения сваи в наголовник ее положение следует регулировать с помощью монтажного каната;

- центрировка сваи в наголовнике, проверка вертикальности сваи уровнем, опускание молота на голову сваи и фиксация сваи в нижней части стрелы;

- забивка сваи редкими ударами с высотой подъема ударной части от 10 до 20 см до надежной фиксации сваи в грунте, разблокировка нижнего фиксирующего устройства в нижней части стрелы копра, продолжение забивки с максимально возможной частотой ударов для эффективного погружения сваи.

7.4.9 Нанесение редких ударов не допускается, так как это может привести к разрушению сваи. Длительные или кратковременные (несколько минут) перерывы при забивке свай не допускаются ввиду появления для некоторых видов грунтов «ложного отказа свай», после которого требуется большое количество ударов для возобновления погружения.

7.4.10 Максимальные сжимающие напряжения в деревянной свае при ударе молота 25 МПа не должны превышать 0,9 нормативного сопротивления на сжатие древесины вдоль волокон. При составных сваях по длине сжимающие напряжения в конструкции в стыках не должны превосходить 0,8 нормативного значения вдоль волокон.

7.4.11 При резком увеличении отказов свай из-за продольного скола древесины сваи или отклонении от проектного направления забивки, при достижении свай плотных грунтов и расщеплении острия требуется остановить забивку, извлечь сломанную сваю и забить новую.

7.4.12 При выявлении отклонения сваи от вертикального положения вследствие неправильной установки копра, неправильного заострения сваи, препятствия в грунте в начале забивки допускается исправление положения копра или правки головы сваи. При забивке сваи на большую глубину исправление возможно только путем выдергивания сваи.

При видимом отклонении забитых свай от проектного положения в плане их рекомендуется выравнивать перед установкой насадок с помощью обжимной рамы,

СТО НОСТРОЙ 2.29.111-2013

состоящей из двух горизонтальных брусьев 150×200 мм и стягивающих шпилек.

7.4.13 Извлечение поврежденных при забивке деревянных свай или свай, забитых ошибочно в несоответствующем месте, должно быть произведено в самые короткие сроки. Для извлечения следует применять следующие методы:

- с помощью крана достаточной грузоподъемности, при этом тянущее усилие должно быть направлено строго по оси извлекаемой сваи и не должно превышать 250 кН ввиду возможности обрыва сваи и полной ее потери;

- с помощью паровоздушного молота, приводимого в действие сжатым воздухом;

- с помощью вибромолота;

- в акватории с помощью плавучих средств, путем балластирования и последующей откачки воды.

7.4.14 При разрушении головы сваи забивка должна быть прекращена, разрушенную часть сваи следует срезать под прямым углом к оси сваи, после чего разрешается продолжить забивку.

7.4.15 Нарращивание свай во время забивки следует производить с помощью стальных трубчатых стыковых элементов (см. рисунок 6). Необходимая длина стыкового трубчатого элемента должна быть не менее 1200 мм, толщина трубы не менее 5 мм согласно ГОСТ 10704. В середине длины стыковой трубы устраивается диафрагма, выходящая за пределы трубы и приваренная к ней. Диаметр свай в местах стыковки не должен быть меньше 280 мм. Забивка нижней части должна быть закончена на уровне 600 мм над уровнем воды или грунта. Поврежденный конец следует срезать перпендикулярно оси сваи. Верхняя часть сваи также обрезается и заводится в трубу. Забивка продолжается до глубины, при которой стык будет заглублен в грунт не менее чем на 2,5 м.

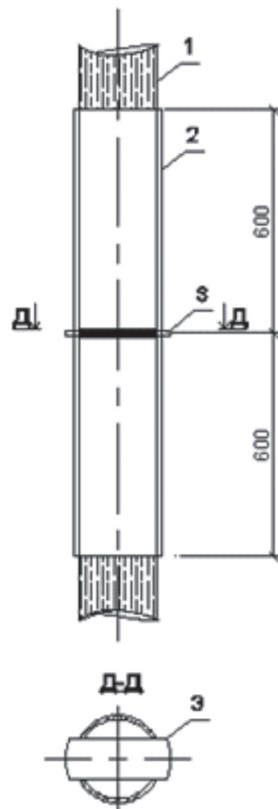
7.4.16 При забивке свай в акватории:

- разбивочные работы должны проводиться с помощью геодезических методов или в простейших случаях путем натяжения по оси моста каната, прикрепленного к столбам на берегах с подвеской на канат отвесов;

- позиционирование свай следует осуществлять с помощью плавучего

направляющего кондуктора, закрепляемого на оси опоры, или направляющего каркаса на жестких опорах;

- при использовании плавучего копра направляющий каркас для деревянных свай должен устанавливаться на плавучее средство (плашкоут из понтонов, баржи) при сильном течении воды плавучий копер необходимо фиксировать с помощью вспомогательных свай.



1 – секция наращивания сваи; 2 – стальная труба; 3 – диафрагма

Рисунок 6 – Стыковой трубчатый элемент для наращивания свай во время забивки

7.4.17 При использовании мобильных копровых установок на шасси автомобиля допускается забивка свай с перемещающихся подмостей. Колейные подмости следует опирать на насадки.

7.4.18 Голова сваи должна быть срезана для вертикально забитых свай строго перпендикулярно оси сваи, для наклонных свай – параллельно оси насадки.

Головы свай необходимо срезать по кондуктору в виде двух горизонтальных направляющих с помощью двуручной пилы. Резка голов свай бензопилой не допускается. После срезки насадки должны плотно опираться на все сваи.

СТО НОСТРОЙ 2.29.111-2013

7.4.19 Голова сваи после срезки должна быть очищена от пыли и грунта и обработана огнебиозащитным средством в соответствии с указаниями раздела 10, а на голове сваи до монтажа насадок должна быть установлена водонепроницаемая мембрана из медного листа.

Все отверстия в конструкциях деревянных опор должны выполняться методом сверления с обеспечением необходимых для монтажа допусков, предусмотренных проектной документацией. Все дополнительно просверленные отверстия должны быть обработаны огнебиозащитными средствами под давлением с помощью нагнетательных пистолетов или подобных им приспособлений.

В соединениях элементов на гвоздях, дюбелях и штырях диаметром 6 мм и более для предотвращения раскалывания древесины при их забивке следует предусматривать предварительное сверление в древесине отверстий диаметром в пределах от 0,8 до 0,9 диаметра стержня скрепления.

7.4.20 Деревянные сваи для свайных фундаментов с железобетонной плитой после срезки голов свай должны пропитываться огнебиозащитными средствами и заделываться в тело бетона на глубину не менее 80 мм.

7.4.21 При необходимости пробивки в процессе погружения свай слоев или прослоек плотных грунтов в целях сокращения продолжительности забивки свай, обеспечения их сохранности и погружения до заданных отметок следует применять лидерные скважины. В этих случаях лидерные скважины должны устраиваться с диаметром на 5 см меньше диагонали поперечного сечения погружаемой сваи на глубину до подошвы прослойки плотного грунта.

7.4.22 Лидерные скважины следует применять при забивке свай в водонасыщенные глинистые грунты, которые не успевают уплотняться в процессе забивки свай, что может привести к вертикальным деформациям грунтов и вызвать выпирание погруженных ранее свай, а также их следует применять при забивке свай вблизи расположенных зданий и сооружений.

7.4.23 Глубину лидерных скважин назначают не более 0,9 длины свай.

7.5 Монтаж надфундаментной части деревянных свайных опор

7.5.1 Монтаж насадок и надфундаментных частей деревянных свайных опор следует осуществлять стреловыми кранами одним из указанных методов:

- с использованием смонтированных постоянных прогонов для перемещения сваебойного оборудования, что обеспечивает большую безопасность проведения работ, при этом во время монтажа прогонов сваебойное оборудование находится в режиме ожидания;

- с временных земляных сооружений (полуостровков и островков) при скорости течения не более 1 м/с, и глубине воды не более 1 м;

- с инвентарных временных эстакад при глубине воды до 2,5 м, при этом эстакада может перекрывать часть или все зеркало воды, с последующей разборкой и перемещением на следующий участок;

- со льда в зимнее время с помощью копра или сваебойной установки при толщине льда не менее 30 см.

7.5.2 Надфундаментные части деревянных свайных опор следует монтировать стреловыми самоходными кранами или плавучими кранами пространственными блоками или плоскими рамами. Смонтированные конструкции после установки в проектное положение следует закрепить временными подкосами из досок для придания им геометрической неизменяемости.

7.5.3 Рамы надфундаментных частей деревянных опор следует собирать в горизонтальном положении на стеллажах, выверенных по нивелиру и оборудованных шаблонами, из заранее изготовленных элементов. Элементы рам следует изготавливать из окантованных бревен для исключения врубок при установке диагональных связей. С помощью шаблонов и упоров на стеллажах закрепляется положение насадок и стоек рам.

7.5.4 Поперечные рамы опор, перевозка которых ввиду больших габаритов затруднительна, после сборки, постановки всех креплений и маркировки элементов следует разобрать и доставить поэлементно к месту установки, где следует осуществить повторную сборку и установку в проектное положение. Продольные

СТО НОСТРОЙ 2.29.111-2013

рамы следует перевозить к месту установки в собранном виде. Допускается укрупнение рам в пространственные блоки на берегу.

7.5.5 В несущих болтах под головки и гайки необходимо поставить шайбы по ГОСТ 11371 – по одной шайбе под головку и по две шайбы под гайку. Пакеты из большего числа шайб на болтах и тяжах не допускаются.

7.6 Контроль выполнения работ при строительстве деревянных опор

7.6.1 Контроль выполнения работ при строительстве деревянных опор включает: входной контроль согласно 7.6.2, операционный контроль согласно 7.6.3 и оценку соответствия выполненных работ согласно 7.6.6.

7.6.2 Входной контроль.

7.6.2.1 Входной контроль проектной документации должен включать:

- оценку качества проведенных инженерно-геологических изысканий, которые должны включать в соответствии с требованиями СП 45.13330 бурение скважин на глубину не менее чем на 5 м ниже проектируемой глубины заложения нижних концов свай при их рядовом расположении; полевые испытания грунтов, лабораторные испытания грунтов; определение положения уровня грунтовых вод; определение глубины промерзания, оценку пучинистости грунтов; прогноз возможных изменений инженерно-геологических условий на весь период эксплуатации сооружения; анализ практики применения деревянных свай в районе строительства;

- оценку качества рабочих чертежей, которые должны содержать план расположения свай с указанием расчетной нагрузки на сваи, мест забивки пробных свай, конструкцию башмаков с деталями прикрепления их к острию свай, конструкцию стыков составных свай;

- оценку полноты и ясности ППР с технологическими схемами по основным стадиям работ по строительству деревянных опор;

- наличие проектов СВСиУ в соответствующем разделе, где должны быть представлены проекты вспомогательных сооружений, запроектированных с учетом местных условий–колебаний уровня воды с 10 % вероятностью превышения

ветровых, ледовых и других нагрузок.

7.6.2.2 Входной контроль материалов для деревянных свай включает в себя контроль следующих параметров:

- соответствие качества круглого леса по ГОСТ 2292, пиломатериалов – ГОСТ 6564;

- геометрических размеров бревен для свай, которые должны быть прямыми и ровными; отклонение касательной к свае в любом поперечном сечении ствола не должно отходить более чем на 1/8 диаметра от прямой линии, соединяющей комель и вершину сваи по наружной поверхности; искривленные и имеющие трещины бревна для свай использовать не допускается;

- длины сваи, которая должна быть на 1 м больше требуемой по проекту (для достижения проектной отметки острия сваи после забивки);

- влажности древесины (контроль выполняется электровлагомером по ГОСТ 16588).

7.6.3 Операционный контроль должен проводиться согласно таблице 2.

Таблица 2 – Перечень элементов операционного контроля

Операция	Элементы операционного контроля	Контрольные приборы
Подготовительные работы	Планировочная отметка площадки	Нивелир по ГОСТ 10528
	Геодезическая разбивка свай опор моста	Рулетка по ГОСТ 7502, теодолит
Погружение свай	Правильность установки на заданную точку	Теодолит по ГОСТ 10529
	Вертикальность, угол наклона	Теодолит по ГОСТ 10529, прибор контроля вертикальности копра, визуальный контроль
	Число ударов на каждый метр погружения сваи	Реперная система
	Отказ сваи в конце погружения	Отказомер, нивелир по ГОСТ 10528
	Абсолютная отметка нижнего конца сваи	Нивелир по ГОСТ 10528
Срезка голов свай	Проектная отметка голов свай	Нивелир по ГОСТ 10528, реперная система

СТО НОСТРОЙ 2.29.111-2013

7.6.4 Допуски, характеризующие точность возведения деревянных опор, следует принимать по СП 46.13330.2012 (пункт 11.9):

- для свай, погруженных с грунта, и при высоте надземной части до 2 м линейное отклонение в плоскости среза сваи должно быть не более 75 мм, угловое отклонение – не более 4 % для вертикальных свай и не более 7 % для наклонных свай;

- при высоте надземной части сваи более 2 м предельное отклонение в мм определяется по формуле

$$[75+20(h-2)], \quad (1)$$

где h – высота сваи над грунтом в плоскости срезки, м;

- для свай, забитых с воды, в плоскости срезки головы максимальное отклонение должно быть не более 150 мм, угловое отклонение – не более 4 % для вертикальных свай и не более 7 % для наклонных свай;

- для прямоугольных свай угол отклонения главных осей от проектного положения в горизонтальной плоскости не должен превышать 10°;

- при разбивке осей свай отклонение от проектного положения в плане не должно превышать ±5 мм. Проектное положение свай следует закреплять на месте металлическими штырями, забитыми на глубину от 0,2 до 0,3 м.

7.6.5 Перед началом массовой забивки свай следует выполнить динамические испытания свай и, при необходимости, статические испытания свай, руководствуясь требованиями ГОСТ 5686.

7.6.6 Оценка соответствия выполненных работ.

7.6.6.1 Оценка соответствия работ по устройству свайных опор осуществляется в два этапа: после погружения свай и после монтажа насадок.

7.6.6.2 Оценка соответствия работ по устройству конструкций свайных опор должна производиться на основании:

- проектов свайных опор и ППР;
- технологических регламентов на производство работ;
- журнала учета входного контроля качества материалов и конструкций;

- общего журнала работ;
- акта на геодезическую разбивку осей опор и закрепление строительных осей;
- исполнительных схем расположения свай с указанием их отклонений в плане, по глубине и по вертикали;
- журналов забивки свай (см. приложение Ж);
- сводных ведомостей погруженных или изготовленных свай;
- документации по результатам работ, включающей результаты испытаний свай по ГОСТ 5686.

Оценка соответствия работ по устройству конструкций из свай должна сопровождаться:

- изучением предъявленной документации;
- освидетельствованием свай с проверкой соответствия выполненных работ проекту и техническому регламенту [12];
- инструментальной проверкой правильности положения свай;
- контрольными испытаниями свай, если их несущая способность вызывает сомнения.

7.6.6.3 В состав основных показателей, контролируемых при устройстве фундаментов из забивных свай, входят положение свай в плане, отметки голов и вертикальность оси свай.

7.6.6.4 При оценке соответствия работ по устройству свайных фундаментов необходимо соблюдать требования настоящего раздела, используя при этом следующие дополнительные материалы:

- исполнительные схемы расположения свайных элементов;
- сводные ведомости и журналы погружения свай;
- результаты динамических испытаний свай (забивных и вибропогруженных);
- результаты статических испытаний свай, если они были предусмотрены рабочей документацией.

7.6.6.5 При отклонениях свайных фундаментов от проектного положения, превышающих предельно допускаемые значения, решение о возможности

использования элементов должна принимать проектная организация.

7.6.6.6 Результаты оценки соответствия объекта требованиям проектной документации и технологического регламента [12] следует оформлять в соответствии СП 48.13330.

8 Строительство деревянных мостов с клееными элементами

8.1 Общие положения при строительстве мостов с клееными элементами

8.1.1 Работы по строительству деревянных мостов с клееными элементами включают следующие технологические операции:

- изготовление мостовых конструкций из клееной древесины по 8.2;
- монтаж мостовых конструкций из клееных элементов согласно 8.3.

Контроль выполнения работ по строительству деревянных мостов с клееными элементами приведен в 8.4.

8.1.2 Методы монтажа, применяемые для деревянных мостовых конструкций с клееными элементами, должны быть увязаны со статической схемой и конструкцией, принятой в проекте.

8.1.3 Технологические схемы на основе простейших методов монтажа с применением самоходных стреловых кранов на пневмоколесном и гусеничном ходу, плавучих кранов следует реализовывать для балочных пролетных строений следующих систем:

- из продольных дощато-клееных плит;
- с деревоклееными балками и поперечными дощато-клееными плитами;
- с клеефанерными балками и поперечными дощато-клееными плитами;
- коробчатых балочных;
- со сквозными фермами.

8.1.4 Унификация и применение схем монтажа с использованием стреловых кранов должны быть реализованы для пролетных строений, запроектированных в

соответствии с типовыми проектами.

8.1.5 При выборе кранового оборудования следует учитывать, что несущие клееные балки, как правило, имеют прямоугольное сечение. Отношение высоты балки к ее ширине составляет не более 1/6.

8.1.6 При устройстве сборной, сборно-монолитной или монолитной плиты проезжей части между железобетонной плитой и деревянными балками (ребрами) следует организовать гидроизоляционный слой из битумной мастики по ГОСТ 30693 или из гидроизоляционного рулонного материала по ГОСТ 7415 с целью исключения попадания на клееную древесину ребер влаги, конденсирующейся на бетонных поверхностях плиты.

8.1.7 При устройстве проезжей части клееных пролетных строений автодорожных мостов необходимо соблюдать проектные продольные и поперечные уклоны, обеспечивающие быстрый сток воды с проезжей части.

8.1.8 Главные балки пролетных строений длиной 15 м и более, как правило, устанавливаются на резинометаллические опорные части. Взамен опорных частей под балками допускается укладывать мауэрлатные брусья из антисептированной древесины с устройством прокладок из рубероида.

8.1.9 Кроме того, могут быть реализованы следующие конструктивно-технологические решения пролетных строений из клееной древесины:

- из продольных клееных плит с объединением поперечными связями в виде деревянных или бетонных шпонок;
- с деревоклееными балками и поперечной клееной древоплитой (плитно-ребристые конструкции);
- с клефанерными балками и поперечной клееной древоплитой (плитно-ребристые конструкции);
- с деревоклееными ребрами и железобетонной плитой.

Такие пролетные строения также следует монтировать с применением стреловых кранов. Допускается использовать легкие металлические подмости из инвентарных комплектов, металлические подмости индивидуального проектирования или деревянные подмости.

8.1.10 Трех- или двухшарнирные несущие арки допускается монтировать стреловыми кранами с применением башенных подмостей.

8.2 Изготовление мостовых конструкций из клееной древесины

8.2.1 Изготовление мостовых конструкций из клееной древесины включает следующие технологические операции:

- изготовление ламелей и конструкций из бакелизированной фанеры согласно 8.2.3;
- склеивание балок по 8.2.4;
- сборка и запрессовка балок по 8.2.5;
- выдержка балок под давлением при запрессовке по 8.2.6.

8.2.2 Общие положения по изготовлению мостовых конструкций из клееной древесины.

8.2.2.1 Для обеспечения необходимого качества мостовых конструкций из клееной древесины их необходимо изготавливать в специально оборудованных цехах на полигонах или базах мостостроительных организаций, имеющих необходимое оборудование для изготовления клееной древесины, а также лабораторию для контрольных испытаний малых образцов и готовых конструкций.

8.2.2.2 Параметры технологического оборудования, качество работ по всей технологической цепочке производственных операций должны контролироваться лабораторией, укомплектованной необходимым оборудованием и уполномоченной на данные виды работ в установленном порядке.

8.2.2.3 Качество изготовления балок и других элементов из клееной древесины должно быть обеспечено соблюдением технологии при осуществлении всех видов контроля.

8.2.2.4 Мостовые конструкции из клееной древесины должны изготавливаться из древесины хвойных пород, с влажностью, соответствующей требованиям проекта и прошедшей лабораторные испытания на изгиб, скалывание и определение модуля упругости.

8.2.2.5 Для исключения образования трещин на торцах пиломатериалов

необходимо при транспортировке и хранении следует окрасить торцы водозащитной краской.

8.2.2.6 Для клееных элементов допускается использование маломерных материалов, а также материалов пониженного качества с вырезкой пороков из досок и последующей стыковкой оставшихся качественных частей. Склеенные по длине зубчатыми стыками ламели для клееных балок должны быть остроганы на станках с четырех сторон.

8.2.2.7 При изготовлении клееных деревоплит проезжей части верхняя поверхность строганию не подлежит, что способствует сцеплению клееной деревоплиты с гидроизоляцией и покрытием на битумном вяжущем.

8.2.2.8 При изготовлении конструкций из клееной древесины необходимо соблюдать температурно-влажностный режим в соответствии с требованиями проекта.

8.2.2.9 Толщина клеевого шва при склеивании ламелей должна быть минимальной и составлять не более 0,5 мм.

8.2.2.10 При погрузке клееных элементов мостовых конструкций на транспортные средства необходимо исключить повреждения их стропами и опорными устройствами; следует применять мягкие стропы из синтетических материалов, а для длинномерных элементов – специально изготовленные траверсы.

8.2.2.11 Огнебиозащита конструкций из клееной древесины должна выполняться в соответствии с разделом 10.

8.2.2.12 При изготовлении клееных конструкций выполняются следующие основные работы:

- сушка пиломатериалов;
- предварительная строжка;
- оторцовка, сортировка и вырезка недопустимых пороков древесины с последующим склеиванием отрезков по длине в доски;
- склеивание досок по ширине (если в этом имеется необходимость) в щитовые заготовки;
- склеивание щитовых заготовок или досок-заготовок на зубчатый шип по

СТО НОСТРОЙ 2.29.111-2013

длине в элементы (см. изображение а), рисунок 7);

- окончательная строжка и накалывание элементов;
- нанесение клея на элементы;
- склеивание конструкций;
- склеивание связующих элементов;
- антисептирование склеенных элементов.

8.2.2.13 При изготовлении клеефанерных балок выполняются следующие работы:

- поперечный и продольный раскрой листов фанеры на заготовки;
- склеивание заготовок по длине «на ус» в элементы (см. изображение б), рисунок 7);

- зачистка поверхности фанерных элементов в местах приклеивания элементов из пиломатериала;

- подготовка клееных дощатых элементов по технологии, указанной для клееных конструкций (см. 8.2.2.12);

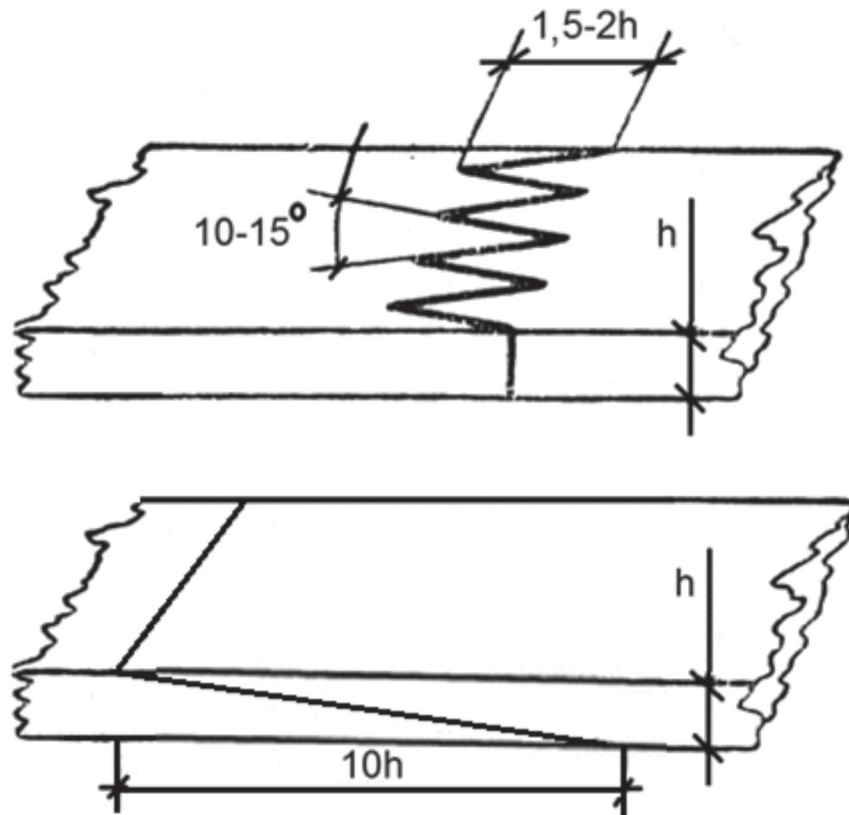
- нанесение клея на склеиваемые поверхности;
- сборка и запрессовка конструкции из фанерных и клееных дощатых элементов;
- антисептирование конструкции.

8.2.2.14 Помещения, предназначенные для проведения работ по изготовлению конструкций из клееной древесины, должны быть приспособлены для этих целей на всех стадиях производства работ:

- соответствовать размерам клееных элементов;
- в помещениях должна быть обеспечена требуемая температура воздуха в пределах от 15 °С до 25 °С;

- влажность воздуха в цехе в процессе изготовления должна быть в пределах от 30 % до 75 %.

8.2.2.15 Помещение для сушки древесины должно иметь достаточную площадь, быть утепленным и защищенным от осадков и ветра с целью поддержания температуры и влажности воздуха, необходимых для сушки ламелей.



а) зубчатый шип; б) стык «на ус»

h – толщина элемента

Рисунок 7– Виды клеевых стыков элементов клееных конструкций

8.2.2.16 При использовании подготовленной сухой древесины в помещениях должны обеспечиваться условия для сохранения требуемой влажности древесины, которая должна составлять $(10 \pm 2) \%$.

8.2.2.17 Клеевой состав, состоящий из смолы и отвердителя, должен быть смешан в пропорции, соответствующей инструкции завода-изготовителя. Смешивание необходимо осуществлять в отдельном помещении. Смола и отвердитель должны храниться на специальных складах. Необходимо предусматривать также зоны для очистки оборудования от остатков клеящего состава.

8.2.2.18 Для стыкования ламелей с обеспечением требуемой прочности стыков должны применяться специальные прессы.

8.2.2.19 При склеивании следует контролировать равномерность распределения нормативного количества клея по поверхности склеивания.

8.2.2.20 На всех этапах работ должен осуществляться мониторинг

СТО НОСТРОЙ 2.29.111-2013

температуры и влажности воздуха термогидрометрами в производственных зонах складирования, изготовления и выдержки после склеивания, а также контроль влажности древесины в соответствии с указаниями проектной документации.

8.2.2.21 При производстве работ по склеиванию необходимо производить отбор образцов и лабораторный контроль водостойкости клеевых швов по ГОСТ 27812 и ГОСТ 17005, испытание прочности торцевых стыков ламелей по ГОСТ 15613.4.

8.2.3 Изготовление ламелей и конструкций из бакелизированной фанеры.

8.2.3.1 Отдельные ламели должны быть объединены по длине до их строжки. В процессе сращивания минимальная температура ламелей не должна быть ниже 15 °С.

8.2.3.2 Для мостовых конструкций применение ламелей с шириной более 200 мм не допускается.

8.2.3.3 Склеиваемые поверхности должны быть подвергнуты фрезеровке с обеспечением шероховатости, соответствующей требованиям проектной документации. Время с момента фрезерования до нанесения клея не должно превышать 8 ч, а при использовании пропитанных антисептиками ламелей – 6 ч.

8.2.3.4 Бакелизированная фанера по ГОСТ 8673 перед склеиванием должна быть выдержана в помещении не менее суток. Выдержанные листы фанеры следует разметить с помощью инвентарных шаблонов и обрезать по длине и ширине в соответствии с размерами требуемых заготовок.

8.2.4 Склеивание балок.

8.2.4.1 Склеиваемые поверхности должны быть очищены от пыли.

8.2.4.2 Клей следует наносить равномерно, а его количество должно определяться в соответствии с указаниями завода-изготовителя и требованиями проекта. Различные типы клеевых составов наносятся специальными склеивающими станциями или кистью. В первом случае нанесение клеевого состава может производиться как в виде смеси, так и способом отдельного нанесения смолы и отвердителя. В случае нанесения клеевого состава кистью на при объектном полигоне следует использовать заранее приготовленную смесь.

Примечание – Минимальное количество клея – 350 г/м².

8.2.4.3 В процессе сортировки на ламелях краской необходимо ставить метку, показывающую сорт древесины и ориентацию годовых колец. Постоянная метка должна быть нанесена на поверхность пластины, к которой годовые кольца обращены выпуклостью. Направление годичных колец в ламелях при склеивании показано на рисунке 8.

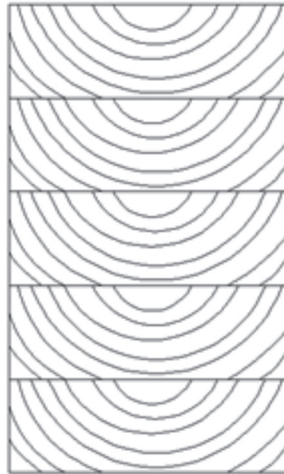


Рисунок 8 – Расположение годовых колец в ламелях при склеивании

8.2.5 Сборка и запрессовка балок.

8.2.5.1 При сборке и запрессовке балок недопустимо превышение сроков жизнеспособности клея.

Примечание – Превышение сроков жизнеспособности клея возможно при ручной сборке и при использовании механического или гидравлического прессов в соответствии с указаниями проекта.

8.2.5.2 Пресс должен обеспечивать равномерное обжатие пакетов вдоль клеевого шва.

8.2.5.3 Развиваемое прессом давление должно соответствовать указаниям завода – изготовителя клея. Значения давления приведены в таблице 3.

Таблица 3 – Значения давления при изготовлении балок

Толщина ламели t , мм	$t \leq 35$	$35 < t \leq 45$
Давление, Н/мм ²	0,6	0,8

8.2.5.4 Для обеспечения плотности и исключения возникновения непроклеенных участков в результате проскальзывания ламелей друг относительно друга для криволинейных элементов требуется большее давление запрессовки.

8.2.5.5 При изготовлении клеефанерных балок в отдельных прессах на участки стенки, соединяемые с элементами из пиломатериала, клей следует наносить роликом с бачком или кистью. На элементы из пиломатериала и бакелизированной фанеры, предназначенные для поясов, клей следует наносить с помощью механизированных клеевых вальцов. Сборка конструкции должна выполняться вручную.

8.2.6 Выдержка под давлением при запрессовке.

8.2.6.1 Время запрессовки зависит от марки клея и вида конструкции. Запрессовку необходимо проводить по регламенту, специально разработанному в проекте. Минимальная температура воздуха в зоне запрессовки должна быть:

- плюс 20 °С – при начальной температуре ламелей выше 18 °С;
- плюс 25 °С – при начальной температуре ламелей, равной 15 °С.

8.2.6.2 Температура воздуха не должна быть больше указанной производителем клея.

8.2.6.3 Время от начала запрессовки до момента поднятия температуры не должно превышать 8 ч.

8.2.6.4 Влажность воздуха в производственной зоне для запрессовки не должна быть менее 30 %.

8.2.6.5 Склеенный элемент следует перемещать с осторожностью на кондиционирование для окончательного отверждения клея, в связи с тем, что после запрессовки полимеризация клея полностью не завершена. Включение элемента в работу на изгиб от собственного веса до момента отверждения и помещение его в условия с температурой воздуха ниже плюс 15 °С не допускается. Выдержка после запрессовки для фенольных клеев должна составлять 72 ч, а для клея на основе аминопластиковой смолы – 24 ч.

8.2.6.6 После окончания склеивания все части оборудования, имеющие соприкосновение с клеем, должны быть очищены и вымыты раствором едкого натра технического (сода каустической) с концентрацией от 5 % до 10 %, а затем водой. Посуду и мелкий инвентарь разрешается очищать от клея прогревом в термостате при температуре от 60 °С до 100 °С до отслоения затвердевшего клея.

8.3 Монтаж мостовых конструкций из клееных элементов

8.3.1 Монтаж готовых конструкций из клееных элементов включает в себя подготовительные работы, выполняемые в соответствии с 8.3.2, и технологические операции, выполняемые в зависимости от конструкции пролетного строения:

- монтаж балочных пролетных строений по 8.3.3;
- сборка коробчатых пролетных строений с клееными ребрами согласно 8.3.4;
- монтаж клееных арочных мостов по 8.3.5.

8.3.2 Подготовительные работы.

8.3.2.1 Все поступающие готовые элементы конструкций из клееной древесины должны быть подвержены обработке огнебиозащитными средствами. В клефанерных балках на открытые простроганные поверхности элементов, склеенных из пиломатериалов (пояса балок), наносят антисептическую пасту в соответствии с указаниями раздела 10.

8.3.2.2 На месте изготовления балки следует объединять в блок попарно вертикальными связями (диафрагмами).

Примечание – Объединение балок диафрагмами обеспечивает необходимую устойчивость при складировании, транспортировке и монтаже без применения специальных раскрепляющих устройств.

8.3.2.3 При перевозке необходимо исключить возможность повреждения клееных элементов.

Примечание – Под повреждениями клееных элементов подразумеваются сколы, вмятины и другие повреждения антисептированного слоя древесины.

8.3.2.4 Недопустимы даже самые небольшие повреждения антисептированной оболочки монтируемых элементов конструкций. Такие повреждения могут привести к преждевременному выходу конструкций из строя из-за гниения.

8.3.2.5 Погруженные на транспортные средства элементы сборных конструкций должны быть закреплены. Способы закрепления при перевозке и монтаже, инвентарные приспособления для захвата и транспортировки должны выполняться в соответствии с проектом.

СТО НОСТРОЙ 2.29.111-2013

8.3.2.6 Для удобства транспортировки однотипные блоки и элементы следует объединять в пакеты. При использовании стальных стягивающих проволочных элементов угловые зоны должны быть защищены от смятия специальными защитными стальными уголками.

8.3.2.7 Под каждый сформированный пакет снизу должны быть подложены поперечные прокладки из досок толщиной не менее 50 мм для обеспечения возможности строповки.

8.3.2.8 При перевозке и перемещениях клееных элементов кранами необходимо избегать перенапряжений от изгиба и сколов при строповке. Следует применять нейлоновые стропы или стропы из полиэстера для предупреждения повреждений. При строповке следует предупреждать смятие древесины поперек волокон. В угловых зонах следует применять мягкие кожухи для строп.

8.3.2.9 При погрузочно-разгрузочных работах клееных элементов недопустимы ударные воздействия, которые могут привести к местным повреждениям в виде сколов и вмятин. Наиболее опасны повреждения в растянутых зонах балок и плит.

8.3.2.10 Использование элементов с дефектами (сколами, вмятинами, проколами, повреждением антисептированного слоя древесины) не допускается. При повреждении антисептированного слоя элементы должны быть возвращены предприятию-изготовителю.

8.3.2.11 Подъем и перемещение клееных элементов следует производить кранами необходимой грузоподъемности. Разрешается перемещение коротких элементов с помощью погрузчиков.

Клееные балки должны храниться в вертикальном положении, соответствующем рабочему положению в конструкции. Прочие элементы допускается укладывать в штабели. Заводская маркировка элемента должна быть обращена в сторону проходов. Положение элементов при хранении не должно вызывать в них перенапряжений и повреждений, поэтому хранящиеся элементы должны быть оперты на деревянные прокладки толщиной 0,2 м.

8.3.2.12 Клееные блоки проезжей части следует перемещать в горизонтальном

положении. Сначала клееные балки необходимо установить в вертикальное положение, после чего провести окончательную строповку для дальнейшего подъема.

8.3.2.13 При повороте клееной балки из горизонтального положения в вертикальное не допускается строповка в угловых зонах, которая может привести к большим растягивающим напряжениям в клеевых швах. Для предупреждения разрыва элемента по клееным швам необходимо применять специальные С-образные захваты, устанавливаемые в концевых зонах балок.

8.3.2.14 Доставляемые на строительную площадку элементы сборных конструкций должны размещаться таким образом, чтобы их дальнейшее перемещение и сборка были максимально упрощены.

8.3.2.15 Готовые клееные и клеефанерные балки при хранении должны быть защищены от увлажнения и нагрева прямыми солнечными лучами.

8.3.2.16 При складировании элементов для кратковременного или длительного хранения необходимо:

- хранить балки в вертикальном положении, соответствующем рабочему положению в конструкции;

- укладывать блоки и плиты в виде пакетов и не допускать их контакта с грунтом, остатками древесины, травой и другой растительностью;

- укладывать пакеты на специальные блоки на высоте над землей не менее 0,2 м с шагом установки блоков от 3,0 до 3,5 м;

- не допускать перенапряжений и повреждений в элементах при их хранении;

- укладывать разделительные прокладки из досок с минимальной толщиной 5 см и требуемым шагом, исключая изгиб элементов и обеспечивающим циркуляцию воздуха между элементами на всю ширину пакета.

8.3.2.17 Для элементов, антисептированных маслянистым антисептиком, укрытие от дождя не требуется. Элементы, защищенные водорастворимыми антисептиками, следует складывать в штабеля под навесами для защиты от росы и дождя. Применение полиэтиленовой пленки для укрытия штабелей и пакетов не допускается.

СТО НОСТРОЙ 2.29.111-2013

8.3.2.18 Перед монтажом необходимо проверить правильность положения элементов опор и опорных частей. Отклонения от проектных размеров опор не должны превышать значений, указанных в СП 46.13330.2012 (пункт 11.9).

8.3.2.19 Для обеспечения эффективной работы при складировании и монтаже необходимо иметь грузоподъемное оборудование, передвижную электростанцию достаточной мощности и ручной электроинструмент согласно проекту.

8.3.2.20 Для подъема, перемещения и установки в проектное положение клееных элементов (балок, плит, арок) рекомендуется использовать самоходные стреловые полноповоротные краны.

8.3.3 Монтаж балочных пролетных строений из клееной древесины.

8.3.3.1 Монтаж балочных пролетных строений из клееной древесины разрешается вести пространственными или плоскими монтажными блоками. Тип, размер и вес монтажного блока необходимо выбирать в соответствии с проектом и исходя из наличия грузоподъемных средств и транспортных возможностей.

8.3.3.2 В конструкциях с применением главных балок из клееной древесины монтаж следует начинать с одной из двух крайних балок. Балку следует поднимать с прокладок с помощью крана и двух нейлоновых строп, расположенных в третях пролета. При наличии указаний в проектной документации должны использоваться специальные траверсы, уменьшающие высоту строповки и передающие только вертикальную нагрузку на балку без ее продольного сжатия.

8.3.3.3 Монтаж клееных балок необходимо вести с учетом расположения верхней и нижней зоны. На балках должны быть нанесены стрелки, указывающие ее верх.

Примечание – Также следует учитывать наличие предусматриваемого проектом искривления продольной оси для придания строительного подъема с целью компенсации собственного веса самой балки и плиты.

8.3.3.4 При монтаже балок требуется сверять заводскую маркировку с монтажной схемой пролетного строения. К каждому концу балки следует привязать пеньковые канаты для ее пространственной ориентации.

8.3.3.5 В случае монтажа пролетных строений отдельными балками, послед-

ние сначала следует раскрепить на опорах временными подкосами и затем объединить попарно опорными вертикальными связями – диафрагмами.

8.3.3.6 После установки балок пролетных строений в проектное положение должны монтироваться промежуточные поперечные диафрагмы с подачей их вручную или краном. Стальные сквозные поперечные связи рекомендуется прикреплять к балкам на берегу и подавать их в пролет вместе с прикрепленными связями.

8.3.3.7 В заранее подготовленные отверстия вставляются болты, устанавливаются шайбы и вручную затягиваются гайки на неполное усилие. Полная затяжка должна осуществляться после сборки всего пролетного строения.

8.3.3.8 В случае монтажа пролетных строений пространственными блоками из двух балок, объединенных диафрагмами, промежуточные диафрагмы между блоками разрешается устанавливать с легких подвесных люлек.

8.3.3.9 Для цельнодеревянных пролетных строений после монтажа балок на их верхние пояса укладываются блоки клееной древесной плиты.

8.3.3.10 Монтаж блоков клееной древесной плиты следует осуществлять с помощью кранов с использованием С-образных захватов для предупреждения разрыва клеевых швов.

8.3.3.11 При использовании штыревых соединений их устройство должно осуществляться последовательно по мере монтажа блоков плит.

8.3.3.12 Перемещение блоков плиты вдоль пролета рекомендуется осуществлять домкратами или лебедками. Подача блоков клееной древесной плиты должна осуществляться по монтажной схеме проекта после проверки маркировки, нанесенной заводом-изготовителем на блоки.

8.3.3.13 В качестве гидроизоляции в сопряжении плит следует использовать битумные мастики в соответствии с указаниями проекта.

8.3.4 Сборка коробчатых пролетных строений с клееными ребрами.

8.3.4.1 Коробчатые пролетные строения длиной до 21 м следует собирать из клееных дощатых балок и предварительно напряженных дощатых плит.

8.3.4.2 Сверление отверстий в клееных балках под высокопрочные оцинко-

СТО НОСТРОЙ 2.29.111-2013

ванные напрягаемые стержни должно проводиться до проведения антисептирования.

8.3.4.3 Средние ребра для удобства укрупнительной сборки должны изготавливаться из двух блоков, объединяемых при окончательном монтаже. Крайние блоки ребер должны изготавливаться на полную ширину.

8.3.4.4 Объединение клееных ребер с нижней и верхней плитами должно выполняться при укрупнительной сборке монтажными стяжками и гвоздями.

8.3.4.5 После укрупнительной сборки коробчатые балки доставляются на место монтажа.

8.3.4.6 После установки укрупненных блоков в проектное положение в просверленные отверстия на всю длину пропускаются напрягаемые стержни. Предварительное напряжение должно выполняться домкратами.

8.3.4.7 Монтаж предварительно напряженных пролетных строений при пролетах до 9 м должен производиться в следующем порядке:

- установка в проектное положение клееных стенок;
- монтаж клееных дощатых верхних и нижних поясов;
- сборка нижней клееной дощатой плиты на временных, подвешиваемых к клееным балкам, поперечных досках.

8.3.5 Монтаж клееных арочных мостов.

8.3.5.1 Арочные мосты с пролетами от 18 до 63 м должны монтироваться из антисептированных элементов полной заводской готовности. Для обеспечения проектного срока службы должна быть обеспечена биозащита указанных элементов. Древесину следует обрабатывать под давлением водорастворимыми антисептиками до склеивания. После склеивания должно проводиться антисептирование блоков арок под давлением согласно разделу 10.

8.3.5.2 Дополнительные конструктивные меры для защиты от атмосферных осадков для несущих арок должны заключаться в установке на верхние поверхности защитных медных листов.

8.3.5.3 Монтаж клееных арочных пролетных строений должен производиться из отдельных блоков.

8.3.5.4 Двухшарнирные арки с шарнирами в пятах, изготовленные из двух блоков, следует объединять в середине пролета с помощью стальных оцинкованных накладок и оцинкованных болтов.

8.3.5.5 Сборка пролетных строений из несущих арок должна проводиться на берегу на стапелях или подмостях, либо в проектное положение с использованием подмостей или временных опор.

8.3.5.6 Арки должны устанавливаться в проектное положение с помощью самоходных стреловых кранов.

8.3.5.7 Строповка арки должна осуществляться в третях пролета мягкими стропами. Угловые зоны сечения арок следует предохранять мягкими кожухами.

8.3.5.8 До начала монтажа поперечных связей для удержания арок в проектное положение должны быть устроены временные стяжки в пятовых шарнирах. В пролете арки следует организовать временные оттяжки, которые устраиваются в соответствии со специально разработанным ППР.

8.4 Контроль выполнения работ при строительстве деревянных мостов с клееными элементами

8.4.1 Входной контроль включает:

- проверку полноты проектно-технологической документации;

Примечание – Чертежи, поступающие подрядчику должны быть хорошо читаемыми, включать спецификации материалов, монтажные схемы, требования по качеству материалов, указания по применяемым сортам древесины, регламенты на производство отдельных работ; на чертежах четко должны быть указаны размеры, диаметры и расположение отверстий.

- контроль соответствия маркировки поступающих элементов спецификациям чертежей проекта;

Примечание – На изготовленных конструкциях должны быть нанесены несмываемой краской номера элемента в соответствии со сборочной схемой.

- контроль наличия актов и другой отчетной документации по результатам испытаний соответствия физических параметров примененных древесных материалов для клееных конструкций требованиям проекта (влажности и плотности, в зависимости от породы древесины);

СТО НОСТРОЙ 2.29.111-2013

- контроль комплектности предусмотренных проектной документацией стальных элементов связей, болтов, шайб, тяжей, опорных частей из стали или полимеров;
- проверку точности геометрических параметров клееных балок и сопоставление отклонений размеров с предельными значениями согласно таблице 4.

Таблица 4 – Предельные отклонения геометрических параметров клееных балок

Параметр клееной балки	Обозначение параметра (по ГОСТ 4.208)	Предельное отклонение	Средства измерения
Ширина клееной балки	Δb	$\pm 1,5$ мм	Штангенциркуль по ГОСТ 166, линейка по ГОСТ 427
Высота клееной балки	Δh	+3 мм на 300 мм -1,5 мм на 300 мм высоты балки	Штангенциркуль по ГОСТ 166, линейка по ГОСТ 427
Длина клееной балки	Δl	$\pm 1,5$ мм при длине балки до 7 м; $\pm 1,5$ мм на каждые 7 м длины балки	Рулетка по ГОСТ 7502
Прямоугольность поперечного сечения балки	–	± 3 мм на 300 мм высоты балки	Угольник поверочный по ГОСТ 3749

8.4.2 Операционный контроль включает:

- контроль соответствия способа монтажа, его последовательности, выполнения отдельных операций и их комплекса в целом требованиям проекта;
- инструментальный контроль проектного положения конструкций (продольный профиль несущих балок, настилов, плиты проезжей части) предельные отклонения должны быть определены в проекте;
- оформление документации – журналов производства работ (общий журнал работ, монтажных, арматурных, бетонных, гидроизоляционных и т.д.), актов освидетельствования ответственных конструкций отдельных участков (фундаментов, опор, пролетных строений).

8.4.3 В составе работ по оценке соответствия должны предъявляться:

- документация отдела технического контроля (ОТК) изготовителя по проверке качества поставленных материалов и изделий;

- журнал производства работ и журналы по отдельным видам работ (свайным, монтажным, арматурным, бетонным);

- исполнительные чертежи сооружения с указанием заводских или присвоенных полигоном-изготовителем номеров установленных элементов и отклонений от проекта;

- акты освидетельствования ответственных конструкций участков сборной конструкции (фундаментов, опор, пролетных строений).

8.4.4 В составе работ по контролю соответствия контролируются следующие показатели:

- соответствие выполненных конструкций проекту и предъявляемым документам;

- точность выполнения отдельных деталей и соединений;

- правильность сборки конструкции и установки их в сооружении;

- наличие трещин и дефектов в клеевых швах и древесине.

8.4.5 Результаты оценки соответствия объекта требованиям проектной документации и технологического регламента [12] следует оформлять в соответствии СП 48.13330.

9 Строительство деревянных мостов с применением круглого леса

9.1 Общие положения при строительстве деревянных мостов с применением круглого леса

9.1.1 Строительство деревянных мостов с применением круглого леса осуществляется путем реализации технологических приемов в зависимости от конструкции сооружения:

СТО НОСТРОЙ 2.29.111-2013

- строительство деревянных мостов с балочными пролетными строениями согласно 9.2;

- строительство деревянных мостов с деревожелезобетонными пролетными строениями согласно 9.3;

- строительство деревянных мостов со сквозными фермами согласно 9.4.

Контроль выполнения работ по строительству деревянных мостов с применением круглого леса осуществляется согласно 9.5.

9.1.2 Для качественного изготовления деревянных элементов из круглого леса следует использовать имеющиеся в районе строительства заводы по изготовлению деревянных конструкций. При отсутствии таких предприятий необходимо организовать специализированную базу, цех или полигон, оснащенный всем необходимым оборудованием.

9.1.3 Рекомендуемые для строительства деревянных мостов из круглого леса оборудование, машины и инструменты для мостостроительной организации приведены в приложении И.

9.1.4 При изготовлении элементов мостов на базе или полигоне приемка лесоматериалов, складирование, сушка и обработка элементов должны быть максимально механизированы и организованы по конвейерному методу.

9.1.5 Хранение лесоматериалов должно осуществляться в соответствии с ГОСТ 9014.0. Круглый лес должен подвергаться окорке и обрабатываться транспортными водорастворимыми антисептиками-консервантами на период сушки с обработкой торцов бревен специальными защитными средствами для исключения интенсивного высыхания и растрескивания. При хранении лесоматериалов и готовых деталей необходимо предохранять их от непосредственного воздействия солнечных лучей, ветра и увлажнения.

9.1.6 Складирование круглого леса должно осуществляться в штабелях под крышей, защищающей его от осадков. Высота штабеля должна быть не более 1,5 м. Ширина штабеля не должна быть меньше его высоты. Штабель организуется с устройством прокладок между рядами и установкой упоров против раскатывания.

Под штабелем непосредственно по земле следует уложить коротыши и прокладки для обеспечения между грунтом и нижним рядом бревен просвета не менее 35 см.

9.1.7 Пиломатериал следует укладывать на стеллажи из стоек с прогонами, обеспечивая просвет внизу не менее 40 см. Стеллажи должны устраиваться с уклоном в 1/20 к солнечной стороне для стока дождевой воды. Для свободной циркуляции воздуха между отдельными досками и брусьями и их рядами, сложенными в штабель, должны оставаться просветы не менее 2,5 см. Сложенный штабель пиломатериалов покрывается односкатной крышей из плотно расположенных досок или пластин. Между отдельными штабелями должны оставаться проходы или проезды шириной не менее 2 м.

9.1.8 Атмосферная сушка должна осуществляться в соответствии с требованиями ГОСТ 3808.1 и ГОСТ 6782.2. Сушка бревен и бруса в штабелях под крышей, в естественных условиях, должна осуществляться в течение времени от 45 до 60 суток, досок – от 20 до 30 суток.

9.1.9 Искусственную сушку досок при возможности следует осуществлять в сушильных камерах горячим воздухом, паром, газом или токами высокой частоты. Срок сушки досок составляет от 5 до 8 дней. Искусственная сушка может быть осуществлена в любое время года и допускает регулирование влажности материала.

Примечание – Вместе с тем, при искусственной тепловой сушке бревен и брусьев в результате интенсивного и неравномерного по сечению изменения влажности древесины могут возникать длинные и глубокие трещины, снижающие качество лесоматериалов. Поэтому искусственная сушка должна быть организована преимущественно для досок, реек и мелких деталей.

9.1.10 Искусственную сушку лесоматериалов следует выполнять на заводах, полигонах, базах мостостроительных организаций наряду с естественной воздушной сушкой. На строительных площадках допускается только атмосферная сушка в штабелях, организованная заблаговременно до начала основных работ.

9.1.11 Для исключения снижения прочности прогоны должны изготавливаться из бревен с сохранением естественного сбега, который должен быть не более 1 см на погонный метр.

СТО НОСТРОЙ 2.29.111-2013

9.1.12 Все операции по механической обработке прогонов и других элементов выполняются до проведения антисептирования.

9.1.13 При необходимости на рабочей площадке устраиваются подмости. Поверхность грунта, на которой устраиваются подмости, должна быть спланирована, с нее должен быть обеспечен отвод поверхностных вод, грунт площадки должен быть уплотнен. Подмости должны быть жесткими, иметь ровные настилы с зазорами между досками не более 0,5 см. При высоте настила более 1,3 м необходимо устраивать перила и ограждения.

9.1.14 Сборку деревянных конструкций следует производить в день приемки деталей. В случае длительного перерыва между приемкой элементов и началом сборки, элементы должны быть снова освидетельствованы и вторично приняты комиссией.

9.1.15 В соединениях элементов из круглого леса должно применяться наименьшее количество врубок. Врубки должны выполняться с высокой точностью, без зазоров. Применение прокладок не допускается.

9.1.16 При возведении деревянных мостов с применением круглого леса должны быть выполнены предусмотренные проектом меры конструктивной защиты – установлены козырьки, организованы зазоры между элементами, обеспечивающие проветривание конструкций и сброс с них излишней воды, устроена гидроизоляция, смонтированы водоотводные трубки и лотки, устроены съемные предохранительные крышки в узлах ферм.

9.2 Строительство деревянных мостов с применением круглого леса с балочными пролетными строениями

9.2.1 Изготовление прогонов для балочных пролетных строений из круглого леса должно производиться на специальных стеллажах и состоять из опиливания бревен на проектную длину, окантовки и обработки концов для укладки на насадки в одном уровне. Все прогоны должны иметь одинаковую высоту на опорах.

9.2.2 Все отверстия в деревянных и стальных элементах и деталях должны

быть просверлены на проектный диаметр, за исключением отверстий, устраиваемых после окончания монтажа.

9.2.3 Необходимо исключить повреждение рабочей части резьбы болтов и тяжей при монтаже.

9.2.4 Гайки на болтах или шпильках должны быть зафиксированы контргайками от раскручивания.

9.2.5 Составные прогоны следует собирать со строительным подъемом в соответствии с указаниями проекта.

9.2.6 При необходимости устройства врубок в ранее пропитанной древесине новые врубки должны быть антисептированы на строительной площадке в соответствии с указаниями проекта.

9.2.7 Монтаж готовых прогонов в проектное положение допускается осуществлять самоходными полноповоротными стреловыми кранами по следующим схемам:

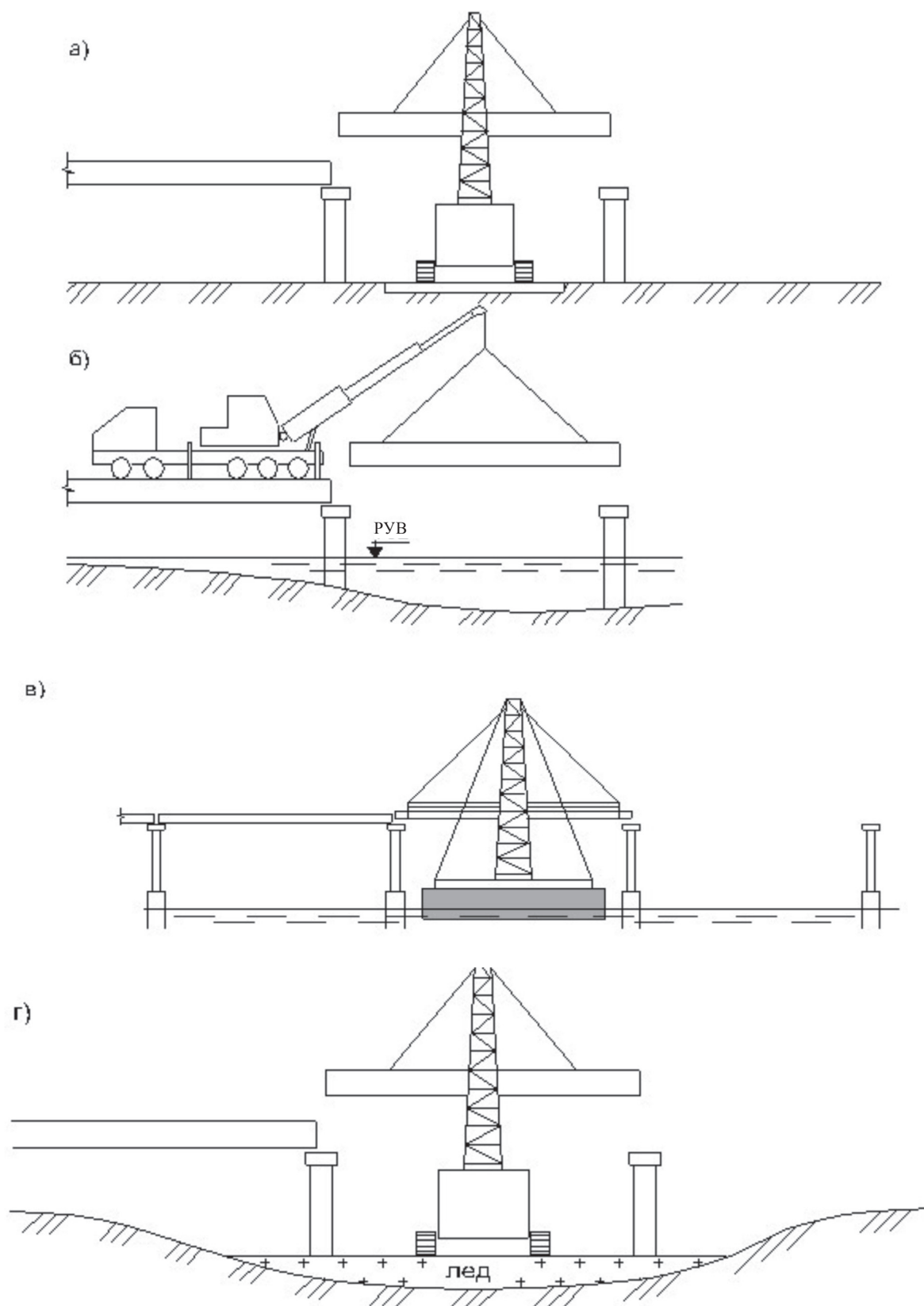
- монтаж с грунта в поймах и на суходолах (см. изображение а), рисунок 9);
- монтаж с готовой части моста методом «вперед себя» (см. изображение б), рисунок 9);
- монтаж с плавучих средств (см. изображение в), рисунок 9);
- монтаж со льда в зимнее время (см. изображение г), рисунок 9).

9.2.8 Для удобства стыковки прогоны на свайных опорах следует устанавливать на подбалки.

9.2.9 При устройстве соединений на болтах и шпильках под все гайки должны быть установлены шайбы. Применение подкладок под шайбы не допускается.

9.2.10 При сборке пролетного строения следует дополнительно обрабатывать биозащитными средствами все соприкасающиеся поверхности элементов.

Примечание – К соприкасающимся поверхностям элементов относятся поверхность опирания рабочего настила на прогон, плоскость опирания прогона на насадки.



а) с грунта; б) с готовой части моста «вперед себя»; в) с плавучих средств; г) со льда

Рисунок 9 – Основные схемы монтажа готовых прогонов стреловыми
полноповоротными кранами

9.2.11 Доски рабочего настила рекомендуется прибивать к прогонам гвоздями по ГОСТ 4028. В каждом пересечении доски и прогона следует забивать по два гвоздя. Длина гвоздя должна быть больше двух толщин доски рабочего настила. Для облегчения забивки допускается просверливать доски предварительно.

9.3 Строительство деревянных мостов с деревожелезобетонными пролетными строениями

9.3.1 При возведении деревожелезобетонных пролетных строений необходимо выполнять работы по следующим стадиям согласно проекту:

- монтаж прогонов стреловым краном грузоподъемностью до 15 т, установленным в подмостовом пространстве (или на насыпи подходов), и фиксация их на опорах с помощью оцинкованных штырей, вклеенных на эпоксидном клее (см. изображение а), рисунок 10);

- герметизация всех зазоров между прогонами, установленными вплотную друг к другу (см. изображение б), рисунок 10);

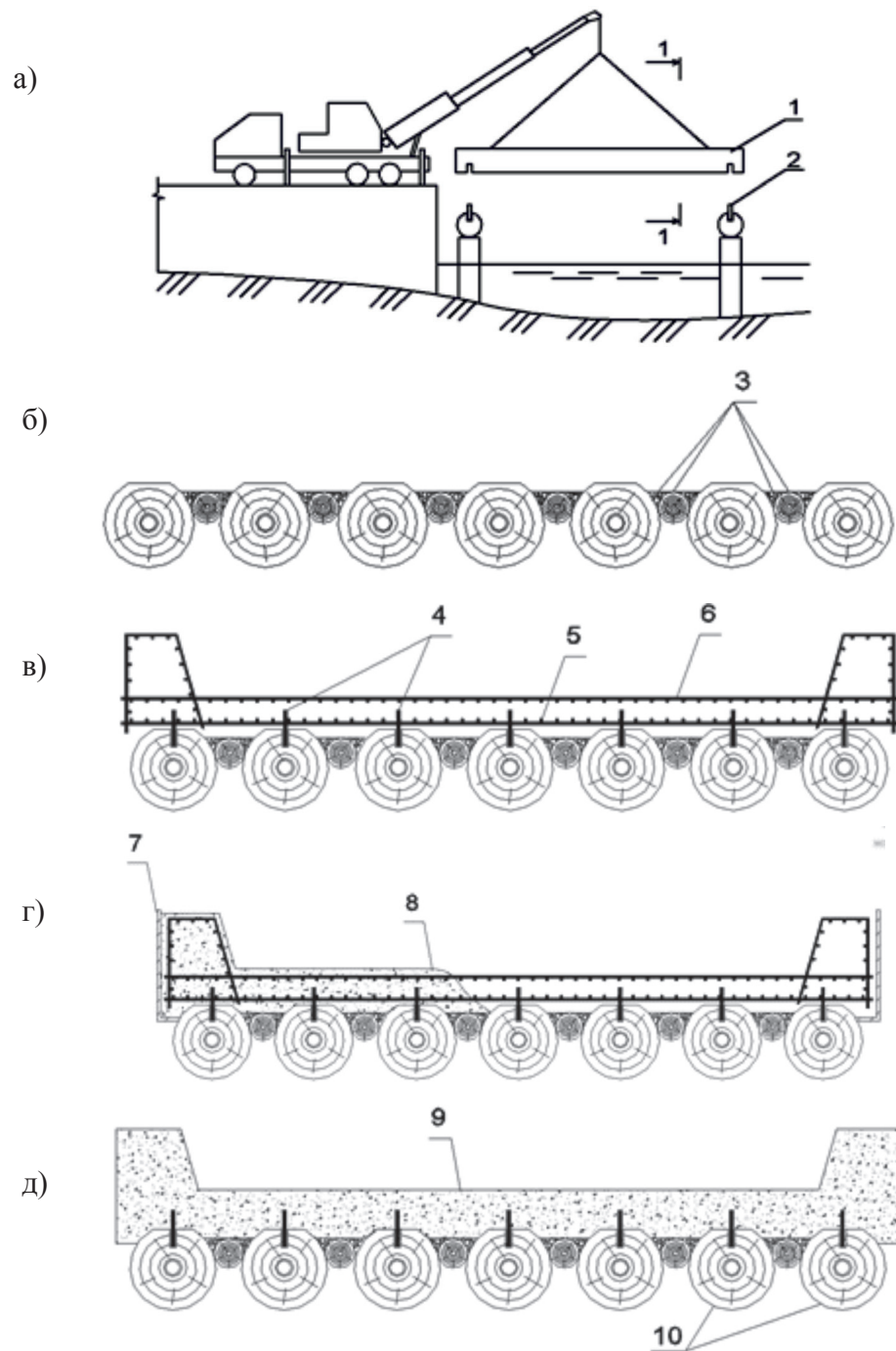
- вклеивание гибких упоров в заранее просверленные отверстия; монтаж арматурных сеток в нижней и верхней зонах железобетонной плиты (см. изображение в), рисунок 10);

- гидроизоляционные работы на поверхности контакта деревянной и железобетонной конструкции;

- монтаж торцевой и боковой опалубок; бетонирование плиты с использованием бетононасоса (см. изображение г), рисунок 10);

- защита плиты тепловлагозащитным покрытием, уход за бетоном;

- устройство гидроизоляции и асфальтобетонного покрытия проезжей части после набора прочности бетоном забетонированной плиты (см. изображение д), рисунок 10).



- а) монтаж прогонов; б) герметизация зазоров между прогонами;
 в) устройство упоров и монтаж арматурных сеток; г) бетонирование плиты;
 д) поперечное сечение пролетного строения перед устройством мостового полотна

1 – прогон; 2 – оцинкованный штырь, вклеенный в ригель опоры;

3 – конструкция герметизации зазоров; 4 – гибкие упоры, вклеиваемые в отверстия в прогонах;

5 – нижняя сетка рабочей арматуры плиты; 6 – верхняя сетка рабочей арматуры плиты;

7 – опалубка; 8 – бетонная смесь, укладываемая бетоноукладчиком;

9 – готовая плита проезжей части; 10 – прогоны деревожелезобетонного пролетного строения

Рисунок 10 – Основные стадии возведения деревожелезобетонного пролетного строения

9.4 Строительство деревянных мостов со сквозными фермами

9.4.1 Элементы деревянных пролетных строений с фермами рекомендуется изготавливать в заводских условиях, на предприятиях, оснащенных сушильными камерами, оборудованием для механической обработки и пропитки деревянных элементов.

9.4.2 В случае заводского изготовления деревянных ферм больших пролетов на заводе необходимо провести их контрольную сборку.

9.4.3 Элементы пролетных строений в соответствии с указаниями, содержащимися в проектной документации, допускается изготавливать непосредственно на строительной площадке.

9.4.4 Сборку сквозных пролетных строений из заготовленных элементов следует производить в проектном положении или на стапеле вблизи от моста с последующей перевозкой собранных пролетных строений к месту монтажа на плавсредствах или автомобильным транспортом.

9.4.5 Допуски отклонений в линейных размерах элементов ферм составляют от 1 до 5 мм в зависимости от ответственности элемента.

9.4.6 Все элементы, собираемые на месте строительства, должны быть доставлены и маркированы при изготовлении.

9.4.7 Главные фермы следует собирать со строительным подъемом в соответствии с указаниями проекта, но со стрелой не менее $1/300$ пролета. При монтаже необходимо обеспечить очертание поясов в продольном профиле в виде дуги, параболы или ломаной линии.

9.4.8 Монтаж сквозных пролетных строений в проектном положении должен осуществляться из отдельных элементов или блоков на подмостях или временных опорах.

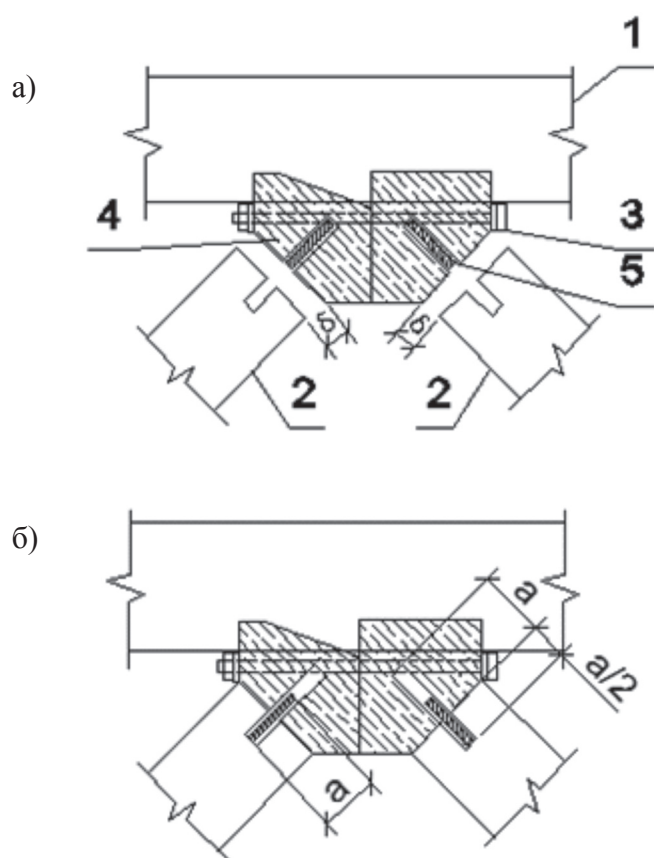
9.4.9 При сборке на подмостях работы должны осуществляться по следующим стадиям:

- сборка подмостей;
- сборка нижних поясов на подмостях с укладкой элементов на клетки из бруса, обустроенных клиньями или домкратами для обеспечения строительного подъема;

СТО НОСТРОЙ 2.29.111-2013

Примечание – Клетки представляют собой монтажные тумбы требуемой высоты, складываемые из бруса. Они служат для обеспечения проектной формы нижнего пояса и фиксации узлов нижнего пояса до момента их замыкания.

- монтаж элементов нижних связей;
- монтаж узлов нижнего пояса;
- сборка раскосов;
- монтаж верхнего пояса с установкой его на торцы раскосов (см. рисунок 11);
- обеспечение прочности узлов в соответствии с указаниями проекта – от опорных сечений пролетного строения к середине пролета;
- раскружаливание фермы, демонтаж подмостей.



а) положение конструкций непосредственно перед монтажом; верхний пояс опирается на верхний ярус подмостей; б) смонтированный узел

1 – верхний пояс; 2 – раскосы; 3 – тяж; 4 – узловая подушка; 5 – штырь, свободно входящий в гнезда; $\delta = 40 - 50$ мм – зазор, величина и равномерность которого по контуру сечения раскоса контролируется перед монтажом и, при необходимости, корректируется посредством подпиллов

Рисунок 11 – Монтаж верхнего пояса с установкой его на торцы раскосов

9.4.10 Сборку ферм или пролетных строений, предназначенных для монтажа

в готовом виде, необходимо осуществлять:

- на сборочных площадках с применением низких подмостей и монтажных клетей;
- на пирсах;
- в зимний период – на льду.

9.4.11 Работы по монтажу поясов должны вестись с геодезическим контролем соответствия очертаний поясов требованиям проекта.

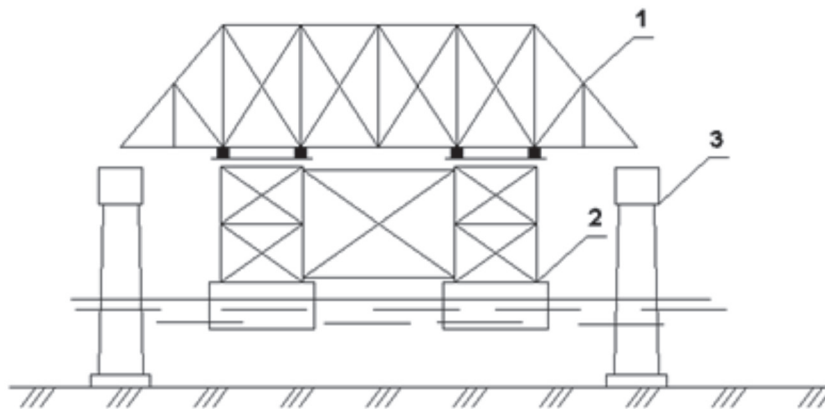
9.4.12 Сборочная площадка для сборки ферм должна располагаться в зоне работы самоходных стреловых кранов.

9.4.13 При сборке главных ферм пролетных строений работы должны производиться в вертикальном положении ферм. При сборке конструкций не допускаются удары непосредственно по дереву.

9.4.14 При несовпадении монтажных отверстий не допускается забивка в них болтов. Такие отверстия должны зачищаться, рассверливаться на больший диаметр и вновь антисептироваться.

9.4.15 Монтаж собранных ферм или пролетных строений в проектное положение следует осуществлять по одной из схем:

- с установкой одним или двумя стреловыми кранами;
- с подачей на плаву в низком уровне и дальнейшим подъемом специальным оборудованием (мачтами с полиспадами, фермоподъемниками);
- с подачей на плаву в высоком уровне и поперечной надвижкой (см. рисунок 12).



1 – собранная ферма; 2 – плавучая опора; 3 – капитальная опора

Рисунок 12 – Монтаж собранных ферм пролетных строений на плаву
в высоком уровне

9.4.16 Перед монтажом собранных ферм кранами должна быть смонтирована траверса. Строповка фермы должна быть выполнена в каждом узле нижнего пояса.

9.4.17 При подаче элементов краном на сборку под стропы должны быть уложены прокладки из дерева или мягкого материала.

9.5 Контроль выполнения работ по строительству мостов с применением круглого леса

9.5.1 При входном контроле организация, осуществляющая строительство, в соответствии с СП 48.13330 выполняет:

- входной контроль проектной документации, предоставленной заказчиком;
- освидетельствование геодезической разбивочной основы объекта;
- входной контроль поступающих на строительную площадку материалов и конструкций, а также контроль наличия паспортов, сертификатов соответствия, актов по результатам испытаний на прочность.

Примечание – Прочность круглых лесоматериалов допускается определять визуально по наличию и отсутствию пороков, направлению волокон и оценивать влияние дефектов по ГОСТ 2140.

9.5.2 При операционном контроле организация, осуществляющая строительство, проверяет:

- соответствие последовательности и состава выполняемых технологических операций технологической и нормативной документации, распространяющейся на данные технологические операции;
- соблюдение технологических режимов, установленных технологическими картами и регламентами;
- соответствие показателей качества выполнения операций и их результатов требованиям проектной и технологической документации, а также распространяющейся на данные технологические операции нормативной документации.

Контролируются следующие параметры:

- отклонения верхних плоскостей насадок на каждой опоре (не более ± 5 мм);
- выборочно, отклонения расстояний между центрами рабочих болтов,

нагелей, шпонок и гвоздей в соединениях относительно проектных отверстий (входных ± 2 мм; выходных, поперек волокон – 2 % толщины пакета, но не более 5 мм; вдоль волокон – 4 % толщины пакета, но не более 10 мм);

Примечание – Под пакетом подразумевается несколько бревен, жестко объединенных в один несущий элемент (составную насадку опоры или прогон пролетного строения).

- искривление или винтообразность стальных несущих элементов и крепежных деталей в зоне соединений на 1 м длины – не более 1 мм, но не более 10 мм на всю длину;

- отклонения при монтаже всех клеештыревых соединений при температуре воздуха не ниже 5 °С;

- отклонения длины пролета всех балок пролетных строений (не более ± 20 мм при пролете до 15 м включительно, не более ± 30 мм при пролете свыше 15 м);

- отклонения по высоте всех балок пролетных строений (не более ± 10 мм при пролете до 15 м включительно, не более ± 20 мм при пролете свыше 15 м);

- отклонения положения всех узлов поясов в пространстве (не более ± 5 мм);

- уменьшение фактических размеров поперечных сечений несущих элементов от проектных (в долях от диаметра бревна или стороны бруса) не более 1/40;

- отклонение глубины всех врубок от проектной (не более ± 2 мм).

9.5.3 Результаты освидетельствования скрытых работ и освидетельствования отдельных конструкций (несущих элементов опор и пролетных строений: балок (прогонов), свай, насадок) следует оформлять актами по формам, приведенным в РД 11-02-2006 [6].

9.5.4 К процедуре оценки соответствия конструкций пролетных строений из круглого леса организация, осуществляющая строительство, должна представить:

- акты освидетельствования скрытых работ;
- общий журнал производства работ;
- геодезические исполнительные схемы;
- результаты освидетельствования отдельных конструкций (несущих элементов опор и пролетных строений: балок (прогонов), свай, насадок), оформленные

актами освидетельствования ответственных конструкций по РД 11-02-2006 [6].

9.5.5 Результаты оценки соответствия конструкций пролетных строений из круглого леса требованиям проектной документации и технологического регламента [12] следует оформлять в соответствии СП 48.13330.

10 Огнебиозащита деревянных конструкций мостов

10.1 Общие положения

10.1.1 Работы по огнебиозащите деревянных мостовых сооружений должны выполняться при строительстве деревянных мостов в соответствии с СП 35.13330, СП 46.13330 и СП 64.13330.

10.1.2 Основной целью работ по огнебиозащите деревянных конструкций является достижение требуемой глубины пропитки и обеспечение расчетного поглощения. Эта цель может быть достигнута при условии проведения комплекса предварительных работ – предпропиточных мероприятий по 10.1.9, 10.1.10, 10.1.22, 10.1.27 – 10.1.35.

10.1.3 Огнебиозащите должна подвергаться древесина, высушенная до определенной влажности, необходимой для поглощения достаточного количества огнебиозащитного раствора.

10.1.4 В соответствии с СП 46.13330 для защиты деревянных конструкций моста от возгорания, кроме мер, предусмотренных в проекте, необходимо очистить подмостовое пространство на расстоянии не менее 30 м в обе стороны от оси моста и в пойменных участках от кустарника, валежника, стружек и других горючих материалов. Расчищенную площадку следует засыпать слоем щебня толщиной не менее 10 см.

10.1.5 Несущие конструкции должны быть открытыми, хорошо проветриваемыми, доступными для осмотра, а также для работ по огнебиозащите элементов конструкций.

Примечание – К несущим конструкциям относятся балки, фермы и пр.

10.1.6 В местах опирания деревянных конструкций на фундамент, железобетонные подферменники, ригели железобетонных опор и в местах контакта между древесиной конструкций и более теплопроводным материалом опоры должны быть введены гидроизоляционные прокладки. В том случае, если опорная часть несущих конструкций устанавливается на деревянные подкладки, последние также следует отделять от более теплопроводного материала опоры гидроизоляционными прокладками. Подкладки должны изготавливаться из древесины твердых лиственных пород и консервироваться невымываемыми или трудновымываемыми огнебиозащитными средствами.

10.1.7 При эксплуатации мостов в связи с возможностью выпадения конденсата на металлических поверхностях, должны быть выполнены меры по конструктивной защите, предусмотренной проектом и обеспечивающей защиту древесины от увлажнения в местах контакта с металлическими крепежными элементами. Для этого между древесиной и металлическим элементом следует вводить гидроизоляционный слой.

Примечания

1 К металлическим крепежным элементам относятся накладки, уголки, шайбы под болты и пр.

2 В качестве гидроизоляционного слоя можно применять мастику, прокладки из рулонных гидроизоляционных материалов, эластичные прокладки или уплотнительные ленты.

10.1.8 Элементы сооружения, работающие в тяжелых условиях переменного увлажнения или в зоне «земля-воздух», должны быть пропитаны под давлением или иным методом, обеспечивающим достаточную глубину пропитки огнебиозащитными средствами.

10.1.9 До проведения огнебиозащиты должны быть выполнены все основные операции по изготовлению элементов. После выполнения огнебиозащиты изготовленные элементы не следует подвергать механической обработке, кроме сверления отверстий для установки болтов. При постановке креплений просверленные отверстия в древесине должны быть промазаны или залиты биостойкой и водостойкой антисептической пастой на основе трудновымываемых антисептиков.

10.1.10 Для изготовления элементов деревянных мостов необходимо предус-

матривать применение лесоматериала, обработанного транспортным антисептиком.

10.1.11 При монтаже мостовых деревянных конструкций необходимо выполнить все конструктивные первичные меры, предупреждающие увлажнение древесины.

Примечание – К первичным мерам, предупреждающим увлажнение древесины относятся: укладка гидроизоляционных прокладок для защиты от грунтовой влаги, установка козырьков для защиты от атмосферной влаги торцов насадок, устройство зазоров между торцами элементов, обеспечивающих просыхание.

10.1.12 В случае, если проектом предусматривается окраска конструкций, допустимая влажность древесины перед окраской определяется в соответствии с инструкцией завода – изготовителя краски. Окраска водозащитными красками при влажности древесины более 22 % не допускается.

10.1.13 При проведении работ по антисептированию следует учитывать, что имеются наиболее опасные в отношении гниения зоны, которые располагаются в местах с наибольшим увлажнением, а также в точках, где биозащитное покрытие прерывается, и создаются условия для проникновения спор грибков в массив древесины.

10.1.14 Масло каменноугольное по ГОСТ 2770 рекомендуется применять для пропитки под давлением или методом горяче-холодных ванн. Необходимо учитывать, что непосредственно после антисептирования, до момента выхода летучих веществ, древесина более огнеопасна, чем непропитанная древесина.

10.1.15 Следует учитывать, что влажность свежесрубленной древесины может быть более 100 %. Влажность древесины перед пропиткой необходимо определять в соответствии с ГОСТ 20022.14.

10.1.16 Пропитка свежесрубленной древесины допускается только диффузионным методом.

10.1.17 При антисептировании следует учитывать, что различные конструктивные элементы деревянных мостов имеют отличную друг от друга влажность.

Примечание – Влажность может изменяться даже в пределах одного и того же элемента: торцевые зоны элементов, ориентированные поперек волокон, адсорбируют влагу значительно быстрее и интенсивнее, чем боковые поверхности, ориентированные вдоль волокон. При прочих

равных условиях скорость проникновения влаги и интенсивность насыщения древесины вдоль волокон больше, чем в направлении поперек волокон. Необходимо пропитывать на различную глубину вдоль и поперек волокон, причем вдоль волокон глубина пропитки древесины должна быть больше.

10.1.18 При устройстве деревянных свай требуется соблюдение требований проекта в части организации конструктивной защиты их голов, так как вода с проезжей части попадает на сваи и проникает вдоль волокон их древесины.

10.1.19 При антисептировании необходимо уделять внимание узлам конструкций – сопряжениям свай с насадками, прогонов с насадками, отверстиям для установки штырей, болтов.

10.1.20 При выполнении работ по антисептированию следует учитывать наличие биологических агентов разрушения древесины, присутствующих в данной местности. Характеристика биологических агентов разрушения древесины приведена в приложении К.

10.1.21 Указания по размещению и компоновке строительной площадки при работах по защите древесины приведены в приложении Л.

10.1.22 Основными технологическими операциями и мероприятиями против загнивания деревянных конструкций мостов являются:

- борьба с гниением в лесу, на складах и на строительной площадке;
- применение для мостостроения пород древесины, устойчивых в отношении загнивания (дуба – для наиболее ответственных частей; мелкослойной сосны, лиственницы – для остальных элементов конструкций);
- применение отобранного леса в воздушно-сухом состоянии с влажностью в диапазоне от 10 % до 20 %, исследованного на отсутствие грибкового заражения.

10.1.23 Для защиты деревянных конструкций мостов от возгорания следует применять антипирены.

10.1.24 Необходимо соблюдение требований проектов, предусматривающих конструктивную защиту древесины в виде следующих решений:

- конструкций с минимальным количеством сопряжений и врубок;
- пролетных строений с ездой поверху (настил защищает фермы от осадков);

СТО НОСТРОЙ 2.29.111-2013

- железобетонной плиты проезжей части и гидроизоляции в составе мостового полотна;

- проезжей части с предельно возможным поперечным уклоном и достаточным количеством водоотводных трубок;

- укладки досок нижнего настила проезжей части с зазором от 2 до 5 см для лучшего проветривания и просушки;

- устройства за торцами прогонов на расстоянии от 2 до 5 см от защитных стенок из антисептированных досок;

- устройства между торцами деревоклееных ребер деревожелезобетонных балочных пролетных строений и вертикальной железобетонной стенкой шкафной части устоя зазора от 30 до 40 см с целью образования пространства для вентиляции древесины;

- устройства козырьков, обшивок из кровельных материалов в соответствии с проектом для защиты поясов ферм и стыков от атмосферных осадков;

- устройства крыши над пролетными строениями и боковой обшивки с просветами;

- изоляции деревянных конструкций от таких пористых материалов как бетон, грунт и прочее;

- применения древесины дуба и лиственницы для наиболее ответственных, особенно мелких, конструкций, которые должны быть прочными и стойкими против гниения (узлы опирания, узлы сквозных ферм и т.д.).

10.1.25 Антисептирование следует производить как в процессе изготовления, так и при сборке деревянных конструкций.

10.1.26 В случае проведения глубокого антисептирования древесины, по согласованию с проектной организацией, конструктивную защиту древесины допускается не осуществлять.

10.1.27 Лесоматериал, отобранный для строительства мостовых сооружений, должен храниться на складе, расположенном на участке, удобном в производственном отношении, обеспечивающем сохранность древесины от загнивания и

возможность ее естественной сушки. Хранение лесоматериалов на строительной площадке следует организовывать под навесом с обеспечением доступа воздуха для ее вентиляции.

10.1.28 Лесоматериал в штабелях должен быть размещен с укладкой каждого яруса на прокладки толщиной не менее 50 мм для обеспечения движения воздуха между ярусами. При укладке элементов в несколько ярусов деревянные прокладки должны располагаться одна над другой. Между смежными штабелями следует оставлять зазоры размером от 0,50 до 0,75 м. Расположение штабелей не должно мешать выполнению складских операций и вывозу элементов.

10.1.29 Во время хранения лесоматериалы необходимо периодически осматривать. При обнаружении признаков биопоражения штабели требуется немедленно перебирать. Пораженный лес следует удалять со склада на расстояние не менее 20 м. При хранении лесоматериалов, предназначенных для мостовых конструкций, следует не допускать попеременного увлажнения и высыхания. Такие условия создают благоприятную среду для гниения древесины.

10.1.30 Необходимо осуществлять окорку бревен, поставляемых на строительную площадку в природном состоянии, во избежание проникновения вглубь бревен воды сквозь кору. Окорка может проводиться путем снятия коры с помощью станка или гидрометодом – водой, подаваемой аппаратом высокого давления.

10.1.31 Сушка древесины должна обеспечить удаление воды из пор до достижения влажности, указанной в проекте, и освобождение пор для заполнения антисептиками.

10.1.32 Процесс атмосферной сушки следует продолжать до достижения древесиной влажности, равной влажности окружающего воздуха, но не более 22 %. Необходимое время сушки следует определять по ГОСТ 3808.1 в зависимости от климатической зоны и таких факторов, как время года, погода, микроклиматические условия, связанные с рельефом местности.

10.1.33 В процессе сушки необходимо контролировать влажность и не допускать резкого высыхания, которое приводит к многочисленным дефектам –

трещинам, короблению.

10.1.34 Все работы по резке, строганию, сверлению отдельных элементов конструкций должны быть выполнены до проведения пропитки огнебиозащитными средствами. Любая засверловка, проведенная до пропитки, обеспечивает более эффективное проникание антисептика вглубь древесины.

10.1.35 Предварительное накалывание древесины по ГОСТ 20022.3 рекомендуется применять для труднопропитываемых пород древесины, а также, в соответствии с указаниями проекта, для деталей толщиной более 75 мм. Глубина накалывания для пиломатериалов должна составлять до 15 мм, размер накола вдоль волокон должен составлять от 10 до 20 мм, поперек волокон – от 2 до 3 мм. Накалывание следует выполнять по поверхности механизированным методом на специальных станках, предназначенных для круглого материала или пиленых элементов.

10.1.36 Выбор технологии пропитки зависит от вида применяемого огнебиозащитного средства, вида деревянного элемента, его размеров, породы дерева, требуемой глубины пропитки и нормы насыщения огнебиозащитным средством. Указания на конкретную технологию пропитки должны содержаться в проектной документации. Изменение проектной технологии возможно только по согласованию с проектной организацией.

10.1.37 В зависимости от класса условий службы, технология защиты принимается по ГОСТ 20022.6.

10.1.38 Если резка и устройство отверстий проводится после основной пропитки, необходимо провести повторную пропитку или пропитать участки у отверстий огнебиозащитным средством с нанесением его кистями или иными доступными методами.

10.1.39 Все отходы древесины должны быть удалены до проведения защитных мероприятий.

10.1.40 Указания по безопасному выполнению работ по огнебиозащите приведены в приложении М.

10.2 Технология производства работ по огнебиозащите

10.2.1 Пропитка конструкций огнебиозащитными средствами при строительстве деревянных мостов может осуществляться следующими методами:

- пропиткой под давлением согласно 10.2.2;
- пропиткой методом горяче-холодных ванн согласно 10.2.3;
- нанесением огнебиозащитных растворов кистью и пульверизатором согласно 10.2.4;
- методом защиты конструкций погружением элементов в огнебиозащитный состав согласно 10.2.5;
- диффузионным методом согласно 10.2.6.

Особенности пропитки клееных конструкций приведены в 10.2.7.

Огнебиозащита деревянных элементов опор осуществляется согласно 10.2.8.

10.2.2 Пропитка под давлением.

10.2.2.1 При пропитке под давлением необходимо использовать различные автоклавы, способные создавать высокое давление или давление и вакуум.

10.2.2.2 Метод ВДВ («вакуум-давление-вакуум») пропитки древесины под давлением, превышающим атмосферное, обеспечивает наиболее глубокое проникновение огнебиозащитного средства, и должен выполняться в соответствии с ГОСТ 20022.6 в следующей последовательности:

- перед подачей антисептика в рабочем цилиндре автоклава с помощью насосов создается вакуум на 1 час;

Примечание – Давление создается меньше атмосферного, равное величине от минус 100 до минус 200 кПа.

- по истечении часа в цилиндр автоклава закачивается антисептик;
- давление увеличивается до 1400 кПа;
- давление, превышающее атмосферное, выдерживается в течение несколько часов, длительность выдержки зависит от породы древесины, назначения деревянного элемента, принимается по указаниям, содержащимся в проектной документации, но не менее 4 часов;

СТО НОСТРОЙ 2.29.111-2013

- снижение давления до атмосферного;
- освобождение цилиндра автоклава от антисептика;
- создание окончательного вакуума на 1 час;
- повышение давления до атмосферного.

Примечание – Вакуумирование в конце процесса, в случае применения маслянистых биозащитных средств, необходимо для снижения начального поглощения, а в случае водорастворимых антисептиков – для подсушки поверхности изделия.

10.2.2.3 Для метода ВДВ древесина должна быть сухой или подсушенной в том же автоклаве непосредственно перед пропиткой.

10.2.2.4 Для конструкций, работа которых предполагается в наиболее тяжелых условиях – класс 5, необходимо заполнение на 100 % всех капилляров в массиве древесины. При этом перед пропиткой масло каменноугольное по ГОСТ 2770 для уменьшения его вязкости нагревают до температуры от 65 °С до 100 °С.

10.2.2.5 По методу ДДВ («давление-давление-вакуум»), когда проектом предусмотрена пропитка с ограниченным поглощением антисептика, необходимо обеспечить следующую технологическую последовательность производства работ:

- создание небольшого давления в цилиндре автоклава;
- заполнение цилиндра автоклава антисептиком и выдерживание его под этим давлением;
- увеличение давления;
- выдержка максимального давления;
- сброс давления;
- слив антисептика;
- вакуумирование;
- сброс вакуума, при этом из древесины выходит лишний биозащитный состав.

10.2.2.6 По методу Лоури процесс пропитки огнебиозащитными составами организуется следующим образом:

- заполнение цилиндра автоклава антисептиком при атмосферном давлении;

- увеличение давления;
- выдержка под максимальным давлением;
- снижение давления до атмосферного;
- создание вакуума;
- сброс вакуума.

10.2.2.7 При формировании каждой закладки древесины в автоклав необходимо подбирать детали одинаковой толщины с одинаковой пропитываемостью, изготовленные из одной породы древесины. В противном случае, режим пропитки требуется подбирать для наиболее труднопропитываемого изделия с наибольшим размером поперечного сечения.

Величины давления, вакуума и время выдержки зависят от породы древесины, вида элемента, необходимой глубины пропитки и определяются специальными регламентами, разработанными специализированной организацией с участием Заказчика.

10.2.2.8 Для древесины с влажностью более 20 %, при использовании водорастворимых антисептиков следует применять колебательный процесс с циклическим приложением высокого давления (более 1000 кПа) и вакуумирования. Изделия необходимо предварительно пропаривать в специальных цилиндрах при температуре 125 °С. После прохождения через пропарочную камеру изделия следует охладить и подвергнуть циклическому воздействию высокого давления и вакуума, за счет чего достигается большая глубина пропитки.

10.2.3 Пропитка методом горяче-холодных ванн.

10.2.3.1 Пропитка по методу горяче-холодных ванн применяется для маслянистых, водорастворимых антисептиков и антипиренов.

Примечание – При пропитке методом горяче-холодных ванн используется вакуум, который образуется в результате резкого перепада температур в древесине, сначала нагретой в горячей жидкости, а потом быстро охлажденной в холодной. При прогреве воздух, находящийся во внешних слоях древесины, увеличивается в объеме, и часть его удаляется. Одновременно испаряется и уходит в виде пара влага. При погружении в холодную жидкость объем охлажденной паровоздушной смеси уменьшается, и в наружных слоях древесины образуется вакуум. Защитный состав проникает в древесину под действием атмосферного давления и пропитывает ее.

10.2.3.2 Пропитка по методу горяче-холодных ванн производится в следующем порядке:

- в ванны, наполненные пропиточной жидкостью, подогретой до температуры от 80 °С до 95 °С, загружается древесина и выдерживается от 3 до 4 часов до прекращения выделения пузырьков воздуха. Время выдержки в горячей ванне зависит от размеров сечений элементов и породы древесины;

- разогретая древесина переносится в ванны с таким же, но более холодным антисептиком, имеющим температуру от 15 °С до 20 °С для водорастворимых антисептиков и от 40 °С до 50 °С для маслянистых, и выдерживается в них 3 часа;

- одновременно следует пропитывать только однородные по размерам элементы. При увеличении времени нахождения в горячей ванне увеличивается глубина пропитки.

Пропитку разрешается производить и в одной ванне, сначала нагревая антисептик, а затем давая ему охладиться до соответствующей температуры.

10.2.3.3 При пропитке креозотовым маслом необходимо следить за тем, чтобы не происходило нагревания масла до 100 °С и выше.

Примечание – Нагревание масла свыше 100 °С вызывает снижение механических качеств древесины, а также вспенивание и переливание антисептика через край ванны, что может вызвать пожар.

10.2.3.4 Влажность древесины, идущей в пропитку методом горяче-холодных ванн, должна быть не более 40 %.

10.2.3.5 Необходимо применять метод пропитки под давлением маслянистыми или водорастворимым и защитными средствами. Заменять пропитку под давлением на прочие методы в полевых условиях не допускается без согласования с проектной организацией.

10.2.3.6 Клееные конструкции могут быть пропитаны до склеивания и после склеивания. Для готовых изделий (балок, диафрагм, связей) применяют маслянистые биозащитные средства (например, креозот), пропитку проводят после склеивания. Применение водорастворимых антисептиков после склеивания не допускается.

Примечание – Технология пропитки до или после склеивания определяется размерами цилиндра автоклава. Невозможно осуществление защитных мероприятий применительно к склеенным конструкциям большого размера и криволинейным элементам (несущим аркам). Для них применяется метод пропитки до склеивания.

10.2.3.7 Необходимо учитывать выделение креозота и пентахлорофенола из древесины в окружающую среду, которое может происходить продолжительное время после антисептирования. До окончания строительства, производство работ, связанных с непосредственным контактом с пропитанными элементами, следует осуществлять с применением защитных средств (перчаток, респираторов, защитных очков).

10.2.4 Нанесение огнебиозащитных растворов кистью и пульверизатором.

10.2.4.1 Наиболее простой метод производства работ, который рекомендуется применять для мелких элементов в уже смонтированной конструкции, – нанесение антисептика кистью. Этот метод следует применять в торцевых частях уже пропитанного антисептиком элемента после его дополнительной резки.

10.2.4.2 Необходимо, чтобы до нанесения антисептика древесина имела влажность, предусмотренную проектом.

10.2.4.3 Маслянистые антисептики перед нанесением кистью должны быть подогреты до 65 °С. Разрешается поверхностное нанесение креозота кистями или пульверизатором.

10.2.4.4 Нанесение антисептика должно быть многократным, не менее трех раз, с интервалом, зависящим от вида антисептика, породы древесины, температуры воздуха, в соответствии с требованиями проекта и указаниями производителя состава.

10.2.4.5 Наиболее тщательной обработке кистями необходимо подвергать открытые для атмосферных воздействий торцы элементов.

10.2.4.6 Распыление антисептика пульверизатором является более эффективным методом, чем нанесение кистями, так как антисептик попадает во все отверстия, трещины. Этот метод следует применять для обработки больших площадей и в случаях, где нанесение кистями затруднено.

10.2.5 Метод защиты конструкций погружением элементов в огнебиозащитный состав.

10.2.5.1 Погружение в огнебиозащитный раствор – более эффективный метод, чем нанесение огнебиозащитного средства на поверхность. Погружение в огнебиозащитный раствор рекомендуется применять, как правило, для круглых позиций сортаментов леса при невозможности использования других методов.

10.2.5.2 Пропитка погружением должна проводиться в холодном огнебиозащитном растворе и только в теплое время года.

10.2.5.3 В качестве маслянистого антисептика следует применять зеленое масло с добавкой от 15 % до 20 % креозотового масла.

10.2.5.4 Лесоматериал следует погружать в пропиточную жидкость на период от нескольких часов до 3 суток. Вымачивание требует емкостей с размерами, соответствующими размерам деталей и общим объемам защитной обработки. При этом создаются лучшие условия для проникания средства в трещины, отверстия и щели.

10.2.5.5 Глубина проникания раствора определяется проектом и зависит от продолжительности вымачивания, породы древесины, типа антисептика. Поглощение защитного средства происходит наиболее активно только в первые часы вымачивания, однако пенетрация требует значительно большего промежутка времени.

10.2.5.6 При использовании метода погружения разрешается использовать огнебиозащитные материалы на легких органических растворителях, которые обладают высокой проникающей способностью в древесину.

10.2.5.7 При больших масштабах производства работ процесс должен быть механизирован с использованием кранов.

10.2.6 Диффузионный метод.

10.2.6.1 Диффузионный метод заключается в нанесении защитных паст или обмазок. Нанесение защитных паст, как правило, следует осуществлять при слабом или среднем давлении без использования автоклавов или (при малых дозах введения антисептика вглубь древесины) методом поверхностного антисептирования при

малых дозах введения антисептика.

10.2.6.2 Древесину, пропитанную пентахлорфенолом, растворенным в легких органических растворителях, допускается склеивать с использованием клеев для несущих конструкций.

10.2.6.3 В качестве антисептика при диффузионном методе рекомендуется применять фтористый натрий (NaF). Пропитку следует проводить вскоре после доставки бревен.

10.2.6.4 Антисептирующую пасту следует наносить на бревна путем опускания в ванну, кистями или посредством опрыскивания слоем до 3 мм.

10.2.6.5 При нанесении паст кистями или опрыскиванием бревна следует укладывать друг на друга без прокладок, последовательно, чередуя бревна с обмазкой и формируя при этом плотный штабель треугольного сечения.

10.2.6.6 Для предупреждения быстрого высыхания бревна должны быть накрыты водонепроницаемым материалом и выдержаны под ним в течение всего времени пропитки диффузионным методом.

10.2.6.7 При соблюдении технологических требований древесина сосны пропитывается на глубину от 3 до 4 см, практически на всю толщину заболони.

Примечание – Примерно такие же показатели имеет и древесина ели. Ядро сосны поддается диффузионному методу пропитки гораздо труднее из-за пониженной влажности и особенной структуры.

10.2.6.8 Продолжительность процесса пропитки зависит от толщины пропитываемого материала и составляет при толщине 25 мм – 4 недели, при толщине 75 мм – 15 недель.

Примечания

1 По истечении трехмесячного срока фиксация антисептика в древесине в основном завершена, со временем происходят определенные изменения в распределении компонентов антисептика. Наблюдается дальнейшее продвижение солей фторида натрия к ядру и непосредственно в ядро за счет влажности окружающего воздуха и атмосферных осадков.

2 Длительное продолжение проникновения антисептика в структуру древесины по окончании выдержки является важным положительным свойством метода диффузии, так как обеспечивается глубокая защита.

СТО НОСТРОЙ 2.29.111-2013

3 По сравнению с другими методами, диффузионный метод имеет следующие преимущества:

- является предельно простым с точки зрения технологии и оснащения;
- можно механизировать и усовершенствовать любую операцию пропитки в отдельности или весь процесс в целом;
- метод дает одинаково хорошие результаты при пропитке сосновой и еловой древесины, имеется возможность вести пропитку практически в любом месте и при любом количестве древесины, что позволяет исключить лишнюю перевозку древесины на специальные пункты обработки;
- достигается достаточная глубина пропитки древесины и степень защиты;
- можно пропитать свежесрубленную древесину без какой-либо предварительной термической обработки.

4 Диффузионный метод имеет недостатки:

- необходимость выдержки древесины в штабелях в течение периода от 2 до 3 месяцев;
- невозможность пропитки древесины с пониженной влажностью.

10.2.6.9 Глубина проникновения антисептика может быть определена по изменению цвета древесины в соответствии с ГОСТ 27014. Кроме этого, необходимо в лабораторных условиях определить достаточность концентрации антисептика в древесине. Для анализа вырезается образец на расстоянии более 500 мм от торца пропитанного элемента.

Примечание – Для исключения влияния разницы в глубине проникания антисептика вдоль и поперек волокон.

10.2.6.10 Пропитка считается удовлетворительной, если антисептик проник равномерно в древесину на 2 мм глубже накола.

Примечание – Для обеспечения надежной защиты имеет большое значение не только количество антисептика, но и глубина его пенетрации в древесину от поверхности.

10.2.7 Особенности пропитки клееных конструкций.

10.2.7.1 Применяемая для клееных конструкций технология пропитки зависит от вида антисептика и должна быть согласована с заказчиком.

10.2.7.2 Клееные конструкции следует антисептировать не ранее чем через трое суток после их распрессовки. В течение этого срока конструкции должны быть выдержаны: в летнее время под навесом, а в зимнее в помещении при температуре

не ниже + 15 °С.

10.2.7.3 Для клееной древесины разрешается проводить двойную пропитку: до склеивания отдельные доски (ламели) пропитываются водорастворимыми антисептиками; после склеивания, формовки, сверления всех отверстий выполняется пропитка маслянистым антисептиком под давлением для того, чтобы уменьшить трещинообразование и сделать древесину водоотталкивающей.

10.2.7.4 При использовании водорастворимых антисептиков необходимо учитывать их агрессивность к стальным элементам креплений (шпилькам, болтам, гвоздям) и, в необходимых случаях, использовать оцинковку и другие методы защиты стальных элементов.

10.2.7.5 Для лучшего проникновения антисептиков по указаниям проекта следует применять предварительное накалывание.

10.2.7.6 Перед склеиванием после пропитки водорастворимыми антисептиками ламели должны быть просушены.

Примечания

1 При пропитке, древесине придается цвет светло-зеленый, серый или коричневый, в зависимости от вида водорастворимого антисептика. Придание цвета древесине дает возможность отличить пропитанные защитным составом элементы от непропитанных.

2 В случае применения водорастворимых антисептиков, фасадные и видимые поверхности конструкций могут быть окрашены, или может быть устроено любое покрытие по указаниям проекта.

10.2.8 Огнебиозащита деревянных элементов опор.

10.2.8.1 После механической обработки сваи должны быть подвергнуты сушке и пропитаны маслянистыми средствами по ГОСТ 20022.5 или водорастворимыми защитными средствами без предварительной сушки.

10.2.8.2 Для антисептирования свай следует применять технологию пропитки под давлением маслянистыми и водорастворимыми антисептиками, если проектом не указан другой метод пропитки.

10.2.8.3 Для условий работы свай в морской воде и при воздействии морских древоточцев необходимо применять двойную защиту для деревянных свай. Сначала

СТО НОСТРОЙ 2.29.111-2013

сваи должны быть пропитаны водорастворимым антисептиком. После просушки сваи следует пропитать во второй раз маслянистым антисептиком.

10.2.8.4 При устройстве деревянных свайных опор в морских акваториях при угрозе деятельности морских червей и для защиты частей свай от уровня грунта до наибольшего уровня при приливах по указаниям проекта должно быть выполнено устройство железобетонных рубашек толщиной от 5 до 10 см. Рубашки следует выполнять методами нагнетания в стальные трубы или торкретированием.

10.2.8.5 Сваи должны быть забиты не позднее 6 месяцев после пропитки.

10.2.8.6 На строительной площадке после срезки голов пропитанных деревянных свай и стоек, сверления, извлечения гвоздей с образованием отверстий, устройства врубок требуется дополнительная пропитка, не позднее чем через 10 мин после окончания работ.

10.3 Мероприятия после завершения процесса антисептирования

10.3.1 После проведения работ по огнебиозащите деревянные детали необходимо разместить в зону сушки до прекращения выхода излишнего антисептика.

10.3.2 При обработке ССА (см. Г.3, приложение Г) изделия должны оставаться в зоне сушки несколько дней.

10.3.3 При сушке необходимо исключить влияние прямых солнечных лучей и осадков.

10.3.4 Влажность древесины после мероприятий по огнебиозащите должна быть во всех случаях не более 25 %.

10.4 Контроль выполнения работ

10.4.1 При входном контроле контролируется наличие и полнота проектной документации, предоставляемой заказчиком (проект, ПОС).

10.4.2 В процессе входного контроля следует осуществлять контроль следующих характеристик и показателей древесины:

- а) влажности древесины – по ГОСТ 20022.14;
- б) наличия гнили в лесоматериале, поступающем на строительство:

- 1) по внешнему виду;
- 2) по цвету;
- 3) по запаху;

Примечание – Наличие гнили в лесоматериале характеризуется плесенью, налетом, большим количеством мелких трещин, изменением естественного цвета, затхлым погребным запахом.

в) чистоты подготовки поверхности для антисептирования после очистки от коры, луба, грязи, цемента – визуально;

г) времени сушки конструкций до антисептирования (для клееных конструкций).

10.4.3 При входном контроле материалов для защиты деревянных конструкций следует осуществить:

- проверку сертификатов соответствия на эти материалы;
- контроль соответствия маркировки поступающих материалов требованиям проекта.

10.4.4 При операционном контроле следует контролировать:

- соблюдение технологической последовательности выполнения работ по огнебиозащите в соответствии с методом пропитки – по ГОСТ 20022.6 и требованиям проекта;
- соблюдение техники безопасности – по ГОСТ 12.3.034 и ГОСТ 12.4.034;
- количество антисептика на 1 м³ древесины, в зависимости от классов по условиям службы – по требованиям проекта.

Результаты операционного контроля заносят в журнал работ по огнебиозащите.

10.4.5 В случае осуществления работ по огнебиозащите на полигоне строительной организации, следует оборудовать на нем лабораторию, имеющую необходимое оснащение и реактивы и осуществляющую контроль за изготовлением антисептических составов и качеством работ по антисептированию.

10.4.6 Оценка соответствия выполненных работ подразумевает контроль:

СТО НОСТРОЙ 2.29.111-2013

- полноты выполнения работ по огнебиозащите и равномерности покрытия огнебиозащитными средствами визуально и по записям в журнале;

- глубины проникновения антисептика в древесину – по ГОСТ 27014.

10.4.7 Результаты оценки соответствия выполненных работ требованиям проектной документации и технологического регламента [12] следует оформлять в соответствии СП 48.13330.

Приложение А

(справочное)

Термины и определения

В настоящем стандарте применены термины в соответствии с ГОСТ Р 53292, а также следующие термины с соответствующими определениями:

А.1 антипирен: Защитное средство, повышающее огнестойкость древесины.
[ГОСТ 20022.1–90, статья 54]

А.2 антисептик: Защитное средство, предохраняющее древесину от биологического поражения.

А.3 антисептирование: Обработка древесины антисептиками.
[ГОСТ 20022.1–90, статья 38]

А.4 атмосферная сушка: Лесоматериал, который был высушен размещением на воздухе в течение определенного срока без искусственного нагревания и имеет влажность, приблизительно соответствующую равновесной влажности естественных атмосферных условий.

А.5 башмак: Защитное устройство на острие деревянной сваи для защиты от расщепления при забивке в грунты с твердыми включениями (гравий, галька и пр.).

А.6 биологические агенты разрушения древесины: Бактерии, грибы, моллюски и ракообразные, повреждающие и разрушающие древесину, вызывающие ее гниение.
[ГОСТ 20022.1–90, статья 7]

А.7 биологическое поражение древесины: Снижение прочности древесины в результате действия биологических агентов разрушения древесины и гниения.

А.8 брус: Бревно, распиленное или профреззованное с двух или более сторон, с различием ширины и высоты сечения не более чем в два раза.

А.9 бугель: Стальное кольцо, устраиваемое на голове деревянной сваи для предупреждения разрушения головы сваи при забивке.

А.10 влажность древесины: Масса воды в древесине, выраженная в процентах от массы древесины в сухом состоянии.
[ГОСТ Р 54914–2012, статья 5.1]

А.11 водорастворимое защитное средство для древесины: Защитное средство для древесины, чаще всего в виде соли, растворимой в воде.

А.12 врубка: Узел соединения деревянных несущих элементов, характеризующийся вырубанием на них сопряжений определенной формы, обеспечивающих прочность соединения.

А.13 глубина пропитки древесины: Толщина слоя древесины, содержащего защитное средство.

[ГОСТ 20022.1–90, статья 106]

А.14 деревожелезобетонное пролетное строение: Пролетное строение с несущими деревоклееными балками в сочетании с железобетонной плитой, включенной с ними в совместную работу.

А.15 деревоклеенная балка: Несущий элемент пролетного строения, изготовленный из досок, соединенных между собой посредством клеевых швов.

А.16 дереворазрушающие грибы: Грибы, разрушающие клеточные стенки и существенно изменяющие физико-механические свойства древесины.

[ГОСТ 20022.1–90, статья 8]

А.17 дереворазрушающие насекомые: Насекомые, повреждающие древесину растущих деревьев и древесину при хранении и эксплуатации.

[ГОСТ 20022.1–90, статья 10]

А.18 деревянная свая: Элемент фундамента глубокого заложения, изготовленный из круглого леса или пиленого леса и погружаемый методом забивки, вибропогружения, вдавливания и прочими методами.

А.19 деревянный мост: Мост с деревянными пролетными строениями.

А.20 дефект: Признак, который снижает качество и ограничивает использование лесоматериала.

А.21 диффузионный метод пропитки древесины: Обработка или пропитка сырой древесины защитными средствами, растворимыми в воде за счет диффузии в сырую древесину.

А.22 доска: Пиломатериал толщиной не более 100 мм с соотношением сторон сечения, отличающимся в два и более раз.

А.23 заболонь: Наружный молодой, физиологически активный слой дерева, находящийся непосредственно под корой.

[ГОСТ Р 54914–2012, статья 8.1]

А.24 запасовка каната: Жесткое закрепление конца грузового каната в грузоподъемном механизме крана.

А.25 защита древесины: Совокупность мероприятий по сохранению и (или) улучшению эксплуатационных свойств древесины.

[ГОСТ 20022.1–90, статья 1]

А.26 защита древесины методом нанесения на поверхность: Обработка древесины нанесением на поверхность защитного средства в виде пропиточной жидкости, пасты или порошка.

[ГОСТ 20022.1–90, таблица 1, пункт 85]

А.27 зоны «земля-воздух»: Зона изделия из древесины, установленного в грунт, наиболее уязвимая для биологического разрушения, включающая границу между подземной и надземной его частями и примыкающие участки.

[ГОСТ 20022.1–90, статья 15]

А.28 изготовление деревянных конструкций: Резка, сверление, строжка, фрезерование лесоматериала и другие операции, выполняемые на строительной площадке или на полигоне с целью последующей установки изготовленного элемента в готовую конструкцию.

А.29 клееная древесоплита: Конструкция плиты проезжей части, состоящая, как правило, из досок, установленных «на ребро» и соединенных между собой посредством клеевых швов.

А.30 клееные деревянные конструкции: Конструктивные элементы, склеенные из отдельных ламелей, изготовленных на специализированных заводах или в специальных цехах в условиях приобъектного полигона.

А.31 клееный дощатый элемент: Несущая конструкция, состоящая из специально изготовленных досок, объединенных клеевыми стыками при параллельном расположении волокон в них и соединенных по длине в клееных стыках.

А.32 клеефанерная балка: Несущий элемент пролетного строения, изготовленный из бакелизированной фанеры, имеющий, как правило, фанерную стенку и верхний и нижний пояса из досок.

А.33 конструктивная защита древесины: Защита древесины с использованием конструкций, затрудняющих или исключаящих разрушение объекта защиты биологическими агентами разрушения древесины и (или) огнем.

А.34 косослой древесины: Порок древесины, негативно сказывающийся на ее прочностных свойствах, характеризующийся спиральным, а не параллельным расположением волокон дерева вокруг оси ствола.

[ГОСТ 2140–81, статья 54]

А.35 круглый лес: Спеленное дерево с удаленными вершиной и сучьями.
[ГОСТ Р 54914–2012, статья 3.2.9]

А.36 ламели: Элементы, из которых формируется клееная конструкция, представляют собой предварительно подготовленные плоские элементы, преимущественно, в виде досок.

Примечание – Могут быть прямолинейными или изогнутыми.

А.37 лесоматериал: Древесина в виде срубленных деревьев или продукция из нее после обработки.

А.38 маслянистое защитное средство для древесины: Защитное средство для древесины, поставляемое в виде масла или соли, растворимой в органических растворителях.

А.39 морские древоточцы: Живые организмы (моллюски, ракообразные и др.), повреждающие древесину в морской воде.
[ГОСТ 20022.1–90, статья 11]

А.40 нагель: Штыревое крепежное изделие, работающее на сдвиг, выполненное из стали или древесины.

А.41 направляющий каркас: Деревянная или стальная конструкция, состоящая из одного или двух параллельных элементов, которые удерживают сваю в проектном положении при забивке.

А.42 огнебиозащитные составы: Материалы для защиты деревянных конструкций от воспламенения, горения, распространения пламени и гниения.

А.43 окорка древесины: Очистка от коры необработанных лесоматериалов.

А.44 остойчивость плавсредства: Способность плавсредства, применяемого при строительстве моста (плашкоута, плавучей опоры и т.д.), возвращаться в исходное положение после наклона в результате действия строительных и других нагрузок.

А.45 отказ сваи, расчетный: Теоретическое значение погружения сваи от одного удара молота (в мм), вычисленное расчетным путем в проекте.

А.46 отказ сваи, фактический: Значение погружения сваи от одного удара молота (в мм), полученное при измерениях в процессе забивки сваи.

А.47 оцилиндровка бревна: Устранение сбега с приведением диаметра бревна к постоянному значению по длине посредством обработки бревна цилиндрическим станком.

А.48 пиломатериал: Строительный материал, полученный продольным и поперечным пилением или фрезерованием бревен крупных размеров и (или) дальнейшей обработкой для получения требуемой точности.
[ГОСТ Р 54914–2012, статья 4.1]

А.49 **подбалка**: Отрезок бруса, устанавливаемый на ригель (насадку) под торцом прогона или главной балки.

А.50 **полигон**: Оснащенный производственный строительный участок для изготовления клееных и других деревянных мостовых конструкций силами строительной организации, устраиваемый в непосредственной близости от строящегося объекта (объектов), в условиях значительной удаленности его от предприятий индустриального изготовления.

А.51 **породы древесины**: Отдельный род или вид деревьев, имеющих некоторые общие характеристики, отличающие их от других (сосна, ель и т.д.).

А.52 **предприятие индустриального изготовления**: Специализированное производственное предприятие по изготовлению клееных и других деревянных конструкций, применяемых для строительства деревянных мостов.

А.53 **предпропиточная подготовка древесины**: Комплекс операций, направленных на обеспечение заданных параметров защищенности древесины, включающий окорку, механическую обработку, сушку, накалывание.

[ГОСТ 20022.1–90, статья 76]

А.54 **пробная свая**: Одиночная свая, погружаемая перед проведением свайных работ для изучения процесса погружения и испытания под воздействием осевой статической сжимающей нагрузки.

А.55 **прогон**: Несущий элемент пролетного строения из круглого леса.

А.56 **пропитка древесины**: Введение в древесину защитных средств, пропиточной жидкости, сохраняющих или улучшающих ее свойства.

[ГОСТ 20022.1–90, статья 63]

А.57 **пропитанная деревянная свая**: Свая, пропитанная защитными средствами под давлением, препятствующими разрушению древесины биологическими агентами разрушения древесины.

А.58 **пропитка древесины под давлением**: Пропитка, основанная на проникновении пропиточной жидкости в древесину под давлением выше атмосферного.

[ГОСТ 20022.1–90, статья 91]

А.59 **пропитка древесины методом пропиточных каналов**: Пропитка древесины введением в высверленные поперечные каналы защитного средства в виде пасты, порошка или специально приготовленных патронов.

[ГОСТ 20022.1–90, статья 87]

А.60 расчетная нагрузка на сваю: Нагрузка, равная продольному усилию, возникающему в свае от проектных воздействий на фундамент при наиболее невыгодных их сочетаниях.
[СП 24.13330.2011, приложение А]

А.61 сортировка: Разделение лесоматериалов по породам, качеству, размерам или их сочетаниям.

А.62 метод защиты древесины: Метод введения в древесину или нанесения на ее поверхность защитного средства.
[ГОСТ 20022.1–90, статья 49]

А.63 сушка: Уменьшение влажности лесоматериала при атмосферной сушке (в естественных условиях) или искусственной (камерной) сушке.

А.64 сырая древесина: Древесина с влажностью от 20 % до 30 %.

А.65 торкретирование: Технология производства бетонных и штукатурных работ, в ходе которой бетонная или штукатурная смесь наносится на бетонируемую поверхность с помощью специальных торкерт-установок под действием сжатого воздуха.

А.66 ударная часть молота: Поднимаемая и падающая часть молота, выполняющая удар по голове сваи.

А.67 узловая подушка: Деталь узла сквозной деревянной фермы, служащая для центрирования осевых усилий в узлах.

А.68 условия службы древесины: Совокупность свойств окружающей среды в период эксплуатации древесины.
[ГОСТ 20022.1–90, статья 12]

А.69 усушка: Уменьшение размеров лесоматериалов при снижении их влажности.
[ГОСТ Р 54914–2012, статья 5.12]

А.70 хранение древесины: Комплекс мероприятий по обеспечению сохранности древесины на заданный срок.
[ГОСТ 20022.1–90, таблица 1, пункт 21]

А.71 чистое поглощение защитного средства: Количество защитного средства, отнесенное к объему пропитанной зоны.

А.72 штабель: Пиломатериал, уложенный в несколько выровненных параллельных рядов.

Приложение Б

(справочное)

Классы условий службы элементов мостовых сооружений

Б.1 Классы условий службы элементов мостовых сооружений приведены в таблице Б.1.

Таблица Б.1

Класс условий службы элементов мостовых сооружений	Характерная влажность древесины	Биологические агенты разрушения древесины			
		Плесень, грибки	Насекомые	Термиты	Морские древооточцы
Класс 1 – Элементы мостовых сооружений, расположенные над грунтом, защищенные от осадков, постоянно сухие (крытые деревянные мосты, пешеходные крытые мосты)	<20 %	-	+	+	-
Класс 2 – Элементы мостовых сооружений, расположенные над грунтом, защищенные от осадков, редко увлажняемые воздушными массами (пролетные строения при водонепроницаемом мостовом полотне или с железобетонной плитой проезжей части)	Непродолжительное увлажнение >20 %	+	+	+	-
Класс 3 – Элементы мостовых сооружений, расположенные над грунтом, не защищенные от атмосферных осадков	Часто >20 %	+	+	+	-
Класс 4 – Элементы мостовых сооружений, контактирующие с пресной водой, находящиеся во влажном состоянии	Постоянная влажность >20 %	+	+	+	-
Класс 5 – Элементы мостовых сооружений, контактирующие с соленой водой, находящиеся постоянно во влажном состоянии	Постоянно >20 %	+	+	+	+

Примечание – «+» – присутствует указанный биологический агент разрушения древесины; «-» – отсутствует указанный биологический агент разрушения древесины.

Приложение В

(справочное)

Синтетические клеи для склеивания древесины и древесины с фанерой

В.1 Синтетические клеи для склеивания древесины и древесины с фанерой приведены в таблице В.1.

Таблица В.1

Материалы склеиваемых элементов, условия эксплуатации и вид конструкции	Типы и марки клеев
Древесина и древесина с фанерой в конструкциях, эксплуатирующихся в условиях с влажностью воздуха от 75 % до 95 %, не соприкасающихся с грунтом, не подвергающихся постоянному увлажнению и не находящихся в воде (главные балки и др.)	Резорциновые и фенольно-резорциновые (ФР-12 по ТУ 6-05-1748-75 [13]) Алкилрезорциновые и фенольные (СФЖ-3016 по ГОСТ 20907)
То же, в конструкциях, эксплуатируемых в условиях с постоянной влажностью воздуха от 60 % до 75 %	Карбамидно-меламиновые, карбамидные (КФ-5, КФ-Ж, КФ-БЖ по ГОСТ 14231)

Приложение Г

(справочное)

Антисептики и их свойства. Огнебиозащитные составы

Г.1 Для биозащиты деревянных свай в зоне «земля-воздух», в грунте и на участках конструкции в пределах сезонного колебания уровня воды, а также для защиты элементов пролетных строений в соответствии с СП 28.13330 применяют маслянистые антисептики:

- масло каменноугольное (креозот) по ГОСТ 2770 (для экономии креозота, а также для лучшей пенетрации в древесину в него добавляются более дешевые материалы – мазут или зеленое масло; креозот не допускается к применению при возможности контакта его с водой, предназначенной для питья);

- масло антраценовое представляет собой жидкость, получаемую из каменноугольного дегтя, является сильным антисептиком для древесины. Основным составляющим компонентом антраценового масла является фенол, в связи с чем этот антисептик высоко токсичен и может быть применен только для подземных конструкций, не контактирующих с питьевой водой;

- масло сланцевое по ГОСТ 10835 – темно-коричневая жидкость с резким запахом фенола, получаемая из горючих сланцев, токсичность которого ниже, чем каменноугольных масел (для усиления антисептических свойств в масло сланцевое добавляется пентахлорфенол 5 %).

Г.2 В мостостроении применяются следующие виды маслянистых антисептических составов: Креозот «Р1», Креозот «А», Креозот «В», МТ Креозот, Креозот окрашенный эмульгированный (РЕС), Хлороталонил (CTL), Хлороталонил/хлорперифоз, Изотиазолон.

Г.3 Для защиты свай и пролетных строений мостов применяются водорастворимые антисептики в виде растворов солей металлов в воде, которые могут транспортироваться в сухом или концентрированном виде:

- группа ССА(Cu, Cr, As) – на основе меди, хрома, мышьяка, в качестве фиксирующей части используется хром, поставляются на рынок в виде порошка;

- группа ССВ – антисептики на основе меди, хрома, бора;

- препарат ХМ-11 по ГОСТ 23787.8, а также водные защитные средства, приведенные в ГОСТ 28815.

Г.4 Виды водорастворимых антисептических составов: кислый медный хромат (ACC), аммонийная медно-цинковая мышьяково-кислая соль (ACZA), аммонийный медный цитрат (CC), хромо-медная мышьяково-кислая соль (ССА), аммонийно-медная мышьяково-кислая соль (АСА), медный диметилдифиокарбонат (CDDC), медный нефтенат, пропизоназол, пропизоназол – пиретроид, натриевый октобораттетрагидрат, Тебуконазол, Тебуконазол/хлорперифос.

Г.5 Органорастворимые антисептики представляют собой растворы ядовитых для биоло-

СТО НОСТРОЙ 2.29.111-2013

гических агентов разрушения древесины препаратов пентахлорфенола (РСР), нафтената меди, динитрофенола и др. в органических растворителях (уайт-спирит, нефть, бензин, керосин, соляровое масло, различные спирты, толуол, бензол, ацетон, четыреххлористый углерод, продукты перегонки древесины, такие как скипидар и др.). Они обладают теми же антисептическими свойствами, могут применяться для тех же конструкций, что и маслянистые антисептики, и имеют следующие достоинства:

- после пропитки поверхность древесины остается чистой;
- защитное вещество эффективно диффундирует в древесину;
- защитное вещество незначительно вымывается при эксплуатации.

Г.6 Препарат ХМ-11 по ГОСТ 23787.8. Предназначен для защиты свай, надфундаментной части опор и пролетных строений.

Г.7 Препарат ФХМ-7751 состоит из следующих компонентов: фторид натрия – 35 %, бихромат натрия – 35 %, двузамещенный арсенат натрия – 25 %, динитрофенол – 5 %; растворимость в воде – 6 %; не вызывает коррозию металлов, без запаха, слегка окрашивает древесину в зеленый цвет. Антисептик хорошо фиксируется в древесине и практически не вымывается. Срок службы опор при норме поглощения от 16 до 18 кг составляет от 35 до 40 лет.

Г.8 Препарат ХХЦ состоит из следующих компонентов:

- хлорид цинка (от 77,5 % до 80,0 %);
- бихромат натрия (калия) (от 20,0 % до 22,5%);
- ледяная уксусная кислота (0,05 % по массе) по ГОСТ 61.

Г.9 Антисептические пасты представляют собой композицию сметанообразной консистенции, состоящую из антисептика, клеящего компонента и, в некоторых случаях, армирующей части. Они обеспечивают глубокую пропитку древесины антисептиком и защиту ее поверхности при влажности древесины более 30 %.

Г.10 Сроки службы защищенной древесины, в зависимости от применяемой технологии определяются по ГОСТ 20022.0.

Г.11 Эффективность защитных средств оценивается по токсичности к биологическим объектам, проницаемости и вымываемости из древесины.

Г.12 Чистое поглощение защитного средства зависит от предполагаемого срока службы сооружения и класса условия службы элемента конструкции.

Г.13 Чистое поглощение наиболее распространенных составов креозота и ССА в зависимости от класса условий службы приведены в таблице Г.1.

Г.14 Поглощаемые древесиной объемы защитного средства устанавливаются из многолетней практики использования данного средства.

Г.15 Огнебиозащитные составы препятствуют распространению огня в конструкциях и их обугливаю и применяются в виде:

- жидких составов для пропитки;
- консистентных красок для обмазки конструкций.

Г.16 Огнебиозащитные составы по виду связующего вещества разделяются на силикатные, перхлорвиниловые, масляные, казеиновые.

Г.17 Лучшими огнебиозащитными составами являются те, которые при нагревании выделяют негорючие газы и оттесняют кислород от нагреваемой древесины. Они препятствуют выделению высококалорийных газов, плавятся с образованием огнезащитных пленок. В таких составах в качестве антипиренов применяются фосфорнокислый аммоний – $(\text{NH}_4)_3\text{PO}_4$, сернокислый аммоний – $(\text{NH}_4)_2\text{SO}_4$, бура – $\text{N}_2\text{B}_4\text{O}_7 \cdot 10\text{H}_2\text{O}$ и др. Их вводят в древесину в виде водных растворов путем пропитки или наносят краскопультом.

Г.18 Высокими огнезащитными свойствами обладает силикатная краска. Огнезащитным веществом служит жидкое стекло, наполнителями – кварцевый песок, мел, магнезит. При воздействии высокой температуры силикатная краска образует стекловидную пленку, затрудняющую доступ кислорода к древесине и связывающую образующийся уголь. Такой защитный слой, вследствие малой теплопроводности, защищает нижележащие слои древесины от горения.

Г.19 Огнезащитные свойства применяемых материалов должны быть испытаны по ГОСТ Р 53292 и ГОСТ 16363.

Таблица Г.1 – Чистое поглощение древесиной креозота и ССА

Условия эксплуатации	Класс условий службы	Тип конструкции	Чистое поглощение состава древесиной, кг/м ³	
			Креозот	ССА
Внутри закрытых конструкций	1	Крытые пролетные строения автодорожных и пешеходных мостов	50	6
Открытые конструкции, подверженные осадкам	2	Конструкции мостов всех видов, включая пролетные строения и надземные части опор	60	8
Конструкции, контактирующие с грунтом	3	Деревянные сваи опор, заборные стенки	100	12
Конструкции, часто или периодически контактирующие с пресной водой	4	Сваи опор вблизи уровня меженных вод	120	16
Конструкции, часто или постоянно контактирующие с морской водой	5	Сваи опор	150	24

Приложение Д
(рекомендуемое)

Правила безопасности при забивке деревянных свай

Д.1 При работе с установками для забивки свай необходимо постоянно проверять исправность механизмов, состояние стальных канатов и правильность их запасовки.

Д.2 При монтаже (демонтаже) передвижной сваебойной установки, а также при производстве свайных работ в опасной зоне не должны находиться люди (в том числе и обслуживающий персонал).

Д.3 При эксплуатации сваебойной установки запрещается:

- работать на неисправной установке;
- перемещать установку с поднятой стрелой при уклонах местности более 3 %;
- использовать лебедку установки для погрузочно-разгрузочных работ;
- оставлять в поднятом положении установку на слабых сильно сжимаемых грунтах;
- поднимать грузы без установки выносных опор или опирания на аутригеры;
- смазывать вращающиеся узлы установки во время работы;
- подходить к свае во время работы установки;
- подтягивать тросом грузы, расположенные сбоку от установки или находящиеся впереди нее на расстоянии более 5 м.

Д.4 До начала работ весь персонал должен ознакомиться со спецификой производства работ и ППР.

Д.5 Запрещается производство работ, не имеющих отношения к данному технологическому процессу, в опасной зоне. Опасной зоной при производстве свайных работ считается зона вблизи сваебойной установки. Все опасные зоны на площадке должны быть обозначены хорошо видимыми предупредительными знаками и надписями.

Д.6 Погружение свай в местах, где имеются действующие подземные коммуникации, допускается при наличии письменного разрешения организации, ответственной за эксплуатацию коммуникаций, и должно производиться с принятием мер против их повреждения, а в местах расположения электрических и других кабелей – в присутствии представителя организаций, эксплуатирующих кабельную сеть.

Д.7 Плавающие средства под копры, краны и другое оборудование при сооружении русловых опор должны иметь:

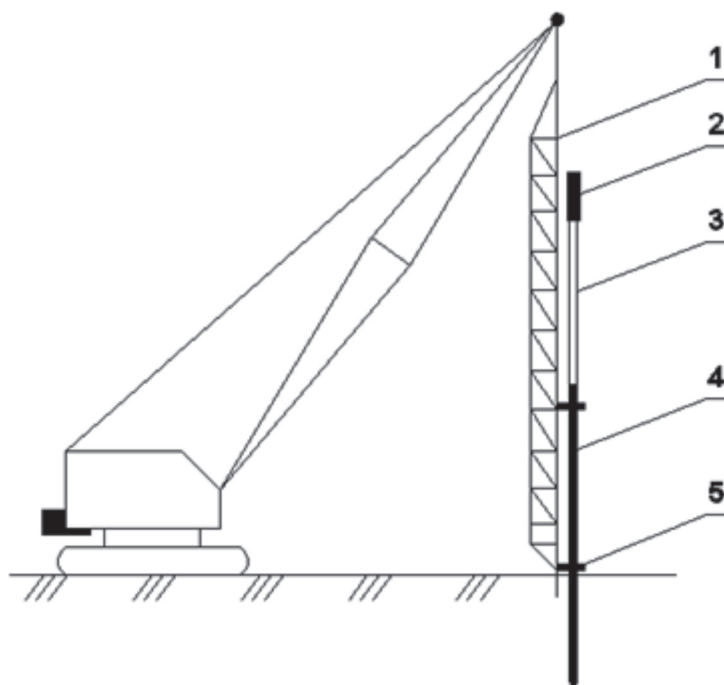
- перила на борту высотой не менее 1 м;
- ночные сигналы – фонари;
- водоотливные средства;
- спасательные средства, размещенные на доступных местах;
- дежурную лодку с веслами.

Приложение Е

(справочное)

Оборудование для забивки деревянных свай и порядок его работы

Е.1 Для забивки деревянных свай в опорах мостов используются рельсовые сборно-разборные копры, копровое оборудование, смонтированное на кранах (см. рисунок Е.1), экскаваторах, тракторах, автомобилях, а для забивки свай в акваториях – на плашкоутах и баржах.



1 – стрела копра; 2 – молот; 3 – подбабок (при необходимости); 4 – свая; 5 – направляющее устройство

Рисунок Е.1 – Навесное копровое оборудование на самоходном
полноповоротном стреловом кране

Е.2 Плавающие копровые установки должны изготавливаться по специальным проектам с расчетом их грузоподъемности и устойчивости.

Е.3 Копры должны обеспечивать забивку вертикальных и наклонных свай.

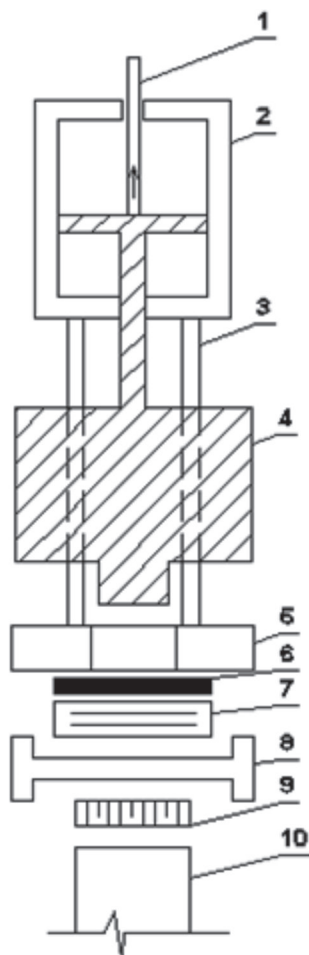
Е.4 Для безопасной работы должна обеспечиваться устойчивость копра с помощью противовесов, балластировки плашкоутов, барж и прочих плавучих средств.

Е.5 Основными параметрами копра, по которым осуществляется подбор, являются: грузоподъемность, масса копра, высота стрелы, вылет стрелы крана, продольный и поперечный установочные углы. Выбор и эксплуатация копров осуществляются по паспортным данным копра и в соответствии с ГОСТ 31546 и ГОСТ 31551.

Е.6 Сваебойное оборудование должно обеспечивать проектную глубину забивки, но не менее 4 м.

Е.7 В случае, когда площадь верхней части забиваемой сваи больше площади ударной пло-

шадки молота, необходимо использовать наголовник и демпфирующую подушку для передачи удара на полную площадь сваи (см. рисунок Е.2).



- 1 – сжатый воздух, пар или жидкость для гидравлических приводов; 2-цилиндр;
3 – направляющие; 4 – ударная часть; 5 – наковальня; 6 – прокладка;
7 – демпфирующая прокладка из резинометаллической опорной части;
8 – наголовник; 9 – деревянная демпфирующая подушка;
10 – свая полноповоротном стреловом кране

Рисунок Е.2 – Схема паровоздушного молота и его установка на голову деревянной сваи

Е.8 Типы молотов для забивки деревянных свай выбираются в зависимости от длины и размеров поперечного сечения свай. Сваебойные молоты должны соответствовать ГОСТ 31550.

Е.9 Механические молоты должны иметь массу ударной части от 0,8 до 1,5 т, которая для эффективной забивки должна в 2 раза превышать массу деревянной сваи. Высота подъема ударной части не должна быть более 1,8 м.

Е.10 Дизельные молоты с массой ударной части, зависящей от длины и диаметров деревянной сваи в тонком и толстом конце, следует принимать:

- при диаметре круглой сваи в тонком конце 175 мм и до 375 мм в толстом конце, при длине сваи до 12 м – масса ударной части не более 2 т;

- при диаметре круглой сваи в тонком конце 225 мм и 375 мм в толстом конце, а также для квадратных свай сечением 250×250 мм, при длине сваи до 12 м – масса ударной части до 2,5 т;

- при диаметре круглой сваи в тонком конце 175 мм и 425 мм в толстом конце, а также для квадратных свай сечением 350×350 мм, при длине сваи до 20 м – масса ударной части до 5,0 т.

Е.11 Паровоздушные молоты (см. рисунок Е.2) должны обеспечивать частоту до 250 ударов в минуту.

Е.12 Между наголовником паровоздушного молота и головой сваи должна быть установлена демпфирующая деревянная подушка с волокнами, параллельными оси сваи, и заключенная в металлическое кольцо.

Е.13 Гидравлические молоты применяются для забивки любых свай и шпунта.

Е.14 Подбор молота для погружения заданных свай в заданные грунты осуществляется в соответствии с СП 45.13330.2012 (приложение Д).

Е.15 Расчетный отказ сваи вычисляется по формуле СП 45.13330.2012 (приложение Д).

Е.16 Фактический отказ сваи в процессе забивки сравнивается с расчетным отказом сваи.

Е.17 Сваи забиваются до достижения фактического отказа, не превышающего расчетного отказа, указанного в проекте. Измерение отказов свай следует производить с точностью до 1 мм.

Е.18 Фактический отказ сваи от одного удара молота, сопоставляемый с расчетным, следует находить как среднее арифметическое значение после замера погружения сваи от серии ударов. Замеренное погружение от серии ударов делится на количество ударов. Полученное значение является фактическим отказом сваи от одного удара молота в данной серии ударов. При забивке свай пневмомолотами одиночного действия или дизель-молотами принимается серия из 10 ударов.

Е.19 Если средний фактический отказ сваи из трех последовательных серий ударов не превышает расчетного, то процесс забивки сваи считается законченным.

Е.20 Сваи, не давшие расчетного отказа, после перерыва (продолжительностью от 3 до 4 дней) подвергаются контрольной добивке. Если глубина погружения сваи не достигла 85 % проектной, а на протяжении трех последовательных серий ударов расчетный отказ сваи не достигнут, то необходимо выяснить причины этого явления и согласовать с проектной организацией порядок дальнейшего ведения свайных работ.

Приложение Ж

(рекомендуемое)

Состав журнала забивки свай

Ж.1 Журнал забивки свай должен включать:

1. наименование объекта;
2. наименование организации-подрядчика;
3. вид свай;
4. расположение свай в кусте свай и расположение свайного куста;
5. последовательность забивки свай в кусте;
6. размеры свай;
7. отметка уровня грунта;
8. отметка головы сваи после забивки;
9. отметка головы сваи после срезки;
10. запись хронометража забивки свай;
11. уровень стыковки свай по длине;
12. тип, наименование производитель свайного молота и энергия удара;
13. вес и высота подъема ударной части молота;
14. тип наголовника;
15. толщину;
16. вид материала;
17. фактическую частоту ударов молота;
18. время начала и конца забивки и продолжительность забивки;
19. перерывы в забивке и продолжительность перерыва;
20. проектный отказ свай;
21. число ударов в серии ударов;
22. глубину погружения сваи от серии ударов;
23. отказ сваи от одного удара;
24. число ударов для погружения сваи на глубину 300 мм и число ударов для погружения на 25 мм на последнем этапе погружения на глубину 150 мм;
25. отклонение сваи от проектного положения в плане и по углу наклона;
26. описание мероприятий по лидерному бурению, подмыву;
27. прочие особенности погружения.

Примечание – К журналу должен быть приложен исполнительный чертеж фактического расположения свай с их нумерацией, соответствующей журналу.

Приложение И

(рекомендуемое)

Основная строительная техника, инструменты, оборудование, вспомогательные сооружения и устройства, применяемые для строительства мостов из круглого леса

Таблица И.1

Наименование машины (оборудования)	Выполняемые операции
Строительная техника	
Бульдозер	Подготовка строительной площадки
Экскаватор	Земляные работы
Кран стреловой самоходный	Основные монтажные операции
Механизированное оборудование и инструменты	
Лесопильная рама	Заготовка пиленого лесоматериала
Строгальный станок	Острожка до требуемой шероховатости или до требуемых размеров
Фрезерный станок	Выполнение шпунтов, шипов, проушин
Сверлильный станок	Устройство гнезд и круглых отверстий
Пила цепная	Валка и заготовка круглого леса
Пила дисковая	Резка досок
Электродрель	Устройство круглых отверстий
Электрорубанок	Острожка до требуемой шероховатости, локальная доводка до требуемых размеров
Электродолбежник	Выборка прямоугольных отверстий и шпунтовых пазов
Шуруповерт	Закручивание саморезов и шурупов
Углошлифовальная машина	Резка металлических изделий по месту
Механизированный молоток (с электрическим, пневматическим или пороховым приводом)	Забивка гвоздей механизированным методом с высокой скоростью
Немеханизированное оборудование и ручной инструмент	
Топор	Выборка и доработка канта, устройство врубок
Пила ручная (поперечная и продольная)	Резка лесоматериала
Ножовка	Резка тонкого лесоматериала
Рубанок	Локальная доводка изделий, врубок, канта, опорных узлов и т.д.
Долото	Ручная доводка мелких деталей
Молоток	Забивка гвоздей
Шаблоны	Резка свай и других пиломатериалов в соответствии с проектной формой

СТО НОСТРОЙ 2.29.111-2013

Окончание таблицы И.1

Наименование машины (оборудования)	Выполняемые операции
Вспомогательные сооружения и устройства	
Подмости	Устройство рабочей площадки на требуемой высоте; сборка монтажных блоков, составных прогонов и т.п.; монтаж целого пролетного строения в проектом положении
Плашкоут, баржа	Доставка на плаву конструкций, материалов, техники; организация рабочей площадки в русле
Траверса	Строповка монтажных элементов по схеме, максимально соответствующей стадии эксплуатации

Приложение К

(справочное)

Биологические агенты разрушения древесины

К.1 Общие положения

К.1.1 Биологическое разрушение древесины происходит от воздействия, вызванного жизнедеятельностью различных биологических агентов разрушения древесины. Ниже приведены основные биологические агенты разрушения древесины, воздействующие на древесину на территории России.

К.2 Основные биологические агенты разрушения древесины

К.2.1 Деревоокрашивающие грибы вызывают изменение цвета поверхности древесины и появляются при влажности древесины более 20 %. Они питаются полисахаридами клеточных стенок и не вызывают существенного снижения прочностных свойств материала. Однако деревоокрашивающие грибы портят декоративные свойства древесины, снижают сортность и стоимость пиломатериалов, свидетельствуют о большой влажности древесины, что может привести к развитию гнилостных процессов. Эти виды грибов могут различаться по цвету, в который они окрашивают древесину (от синего до черного). Заражение деревоокрашивающим грибом может произойти во время заготовки, а также в процессе эксплуатации.

К.2.2 Дереворазрушающие грибы.

К.2.2.1 Дереворазрушающие грибы представляют наибольшую опасность. Они вызывают изменения физико-механических свойств древесины и, в конечном счете, разрушают ее. Разрушительный процесс, вызванный жизнедеятельностью этих грибов, называют гниением. Питанием грибов является целлюлоза и другие компоненты древесины. Грибы размножаются спорами и переносятся по воздуху, воде, насекомыми и пр.

К.2.2.2 Развитие дереворазрушающих грибов в древесине и их разрушающая деятельность происходит при влажности более 20 % в присутствии воздуха и зависит от температуры окружающей среды. Наиболее благоприятна для грибов температура от плюс 18 °С до плюс 35 °С и влажность древесины в пределах от 30 % до 60 %. Однако заметное разрушающее действие грибов проявляется уже при влажности 22 %. При влажности менее 20 % ранее начавшееся гниение может продолжаться.

К.2.2.3 Жаркий сухой климат, равно как и сухой холодный, неблагоприятен для дереворазрушающих грибов. Теплый и влажный климат наиболее способствует развитию грибов.

К.2.2.4 Заражение здоровой древесины может происходить от попадания на нее мельчайших спор (спор) дереворазрушающих грибов через воздух или при непосредственном контакте с древесиной, пораженной грибом.

СТО НОСТРОЙ 2.29.111-2013

К.2.2.5 Различные элементы конструкции мостового сооружения неодинаково подвержены гниению. Наиболее быстро и интенсивно загнивают элементы, находящиеся в зоне переменного режима влажности и плохого проветривания, а также в контакте с грунтом (4 класс условий службы).

К.2.2.6 Наибольшую опасность заражения дереворазрушающим грибом представляют деревянные конструкции мостов, увлажненные вследствие:

- биологического самоувлажнения, т.е. выделения воды при гниении древесины в количестве, достаточном для гниения в сухой части древесины без добавления воды извне;
- гидрогеологического увлажнения, т.е. увлажнения почвенными водами, которые могут засасываться с большой глубины сваями и расположенными сверху конструкциями;
- метеорологического увлажнения, связанного с выпадением осадков (3 класс условий службы);
- конденсационного увлажнения, связанного с охлаждением и нагревом омывающих мост воздушных масс (2 класс условий службы).

К.2.2.7 Элементы конструкции деревянных мостов, находящиеся под водой, не подвергаются воздействию дереворазрушающих грибов, так как для их жизни необходимо присутствие воздуха. В опорах мостов, находящихся в воде, наиболее подвержены гниению части свай в зоне «вода-воздух» на уровне межени.

К.2.2.8 В сваях, находящихся в грунте, интенсивность загнивания зависит от типа грунта. В водонепроницаемых грунтах (например, в глине) древесина сохраняется лучше, а в песчаных и богатых перегноем грунтах гниение начинается и протекает быстро.

К.2.2.9 Наиболее подвержены загниванию элементы мостов, соприкасающиеся с грунтом (заборные стенки устоев, части опор, находящиеся в конусах и т.д.) – 4 класс условий службы).

К.2.3 Дереворазрушающие насекомые.

К.2.3.1 Дереворазрушающие жуки – жуки-короеды, жуки-точильщики, жуки-усачи и их личинки. Короеды проделывают извилистые борозды под корой на небольшую глубину, что не влияет на несущую способность древесины. Наиболее опасными являются жуки-точильщики, которые делают глубокие ходы в древесине, что может привести к полной потере несущей способности.

К.2.3.2 Термиты распространены в тропических и субтропических регионах. В России обитают в районе Сочи и Владивостока. Все термиты едят целлюлозу и наносят ущерб деревянным сооружениям.

К.2.4 Морские древоточцы – животные (моллюски), из которых наиболее опасен корабельный червь, сверлящий ходы в дереве, попавшем в соленую или подсоленную воду.

Приложение Л
(рекомендуемое)

Строительная площадка при производстве работ по огнебиозащите древесины

Л.1 Строительная площадка должна отвечать требованиям экономичности, безопасности и эффективности и включать:

- склады лесоматериалов;
- склады антисептиков и антипиренов;
- зоны для установки пропиточного оборудования;
- раздевалки и душевые;
- навесы и помещения для приготовления рабочих смесей, если эта работа выполняется на

строительной площадке.

Л.2 Все поверхностные воды должны собираться в специальную емкость достаточного объема.

Л.3 Сточные воды также необходимо собирать в отдельную емкость и утилизировать.

Л.4 Должны быть предусмотрены отдельные емкости для вытекающего из свежее обработанной древесины антисептика.

Л.5 При большом объеме работ по антисептированию на строительной площадке или на территории производственной базы мостостроительной организации должна быть организована лаборатория с основным химическим оборудованием и реактивами, осуществляющая контроль за изготовлением антисептических составов и качеством работ по антисептированию.

Приложение М
(рекомендуемое)

Требования безопасности при выполнении работ по огнебиозащите конструкций

М.1 Для реализации своих свойств защитные средства для древесины, в зависимости от назначения, содержат активные фунгициды (для борьбы с грибами), инсектициды (средство для борьбы с насекомыми) или антипирены.

М.2 Ввиду того, что антисептики ядовиты и могут оказать значительное негативное воздействие на организм человека, необходимо соблюдать правила техники безопасности при их хранении, транспортировке, изготовлении и применении.

М.3 Поставляемые защитные средства должны сопровождаться специальными инструкциями. На каждой упаковке должна иметься маркировка предприятий-изготовителей.

М.4 Все работы по огнебиозащите деревянных конструкций необходимо выполнять в соответствии с ГОСТ 12.3.034.

М.5 К работе с антисептиками допускаются лица, изучившие опасные свойства средств защиты древесины, сдавшие технический минимум по технике безопасности, прошедшие медицинский осмотр и получившие заключение о возможности допущения к этой работе.

М.6 При работе с антисептиками нужно иметь в виду следующие их свойства:

- отравляющее действие фтористого натрия происходит при вдыхании его в виде пыли или при принятии пищи руками, загрязненными фтористым натрием;

- динитротрофенол обладает сильной летучестью при нагревании и представляет опасность при вдыхании его паров. Кроме того, он обладает сильной пылимостью, поэтому при работе с ним необходимо надевать респиратор;

- креозотовое масло разъедает кожу, зеленое масло вызывает головные боли при вдыхании его паров.

Во всех случаях необходимо изучить предупреждающие надписи на упаковках и емкостях с антисептиками.

М.7 Рабочую площадку для антисептирования нужно располагать в местах, удаленных от водопроводных кранов, водоемов и других мест, где берут воду для питья. Склады защитных материалов и рабочую площадку огораживают, чтобы туда не мог попасть никто посторонний.

М.8 Все работающие с антисептиками должны иметь непроницаемую спецодежду (передники, комбинезоны), очки и исправные респираторы, резиновую или другую специальную соответствующую обувь.

М.9 Случайно попавший на землю антисептик должен быть немедленно засыпан песком, после чего загрязненный слой грунта должен быть удален и утилизирован.

М.10 Транспортные средства после перевозки в них антисептиков следует тщательно очищать. Тара из-под антисептиков должна уничтожаться или обезвреживаться по специальной инструкции.

М.11 Во всех случаях отравлений необходимо оказание первой медицинской помощи.

М.12 Необходимо иметь аптечку с противоядиями против отравления и при проявлении признаков отравления оказывать немедленную помощь пострадавшему.

М.13 Запрещается отгрузка антисептированной древесины с площадки готовой продукции до прекращения вытекания защитных материалов из древесины.

М.14 Все грязные отходы должны быть утилизированы в специально отведенных местах.

М.15 Перед демонтажом все оборудование, примененное для антисептирования, следует очистить и промыть.

Библиография

- [1] Федеральный закон Российской Федерации от 22 июля 2008 г. № 148-ФЗ «О внесении изменений в Градостроительный кодекс Российской Федерации и отдельные законодательные акты Российской Федерации»
- [2] Правила безопасности ПБ 10-382-00 Правила устройства и эксплуатации грузоподъемных кранов
- [3] ППБ 01-03 Правила пожарной безопасности в Российской Федерации
- [4] Руководящий документ РД 10-107-96 Типовая инструкция для стропальщиков по безопасному производству работ грузоподъемными машинами
- [5] Руководящий документ РД 10-74-94 Типовая инструкция для крановщиков (машинистов) по безопасной эксплуатации стреловых самоходных кранов (автомобильных, пневмоколесных, на специальных шасси автомобильного типа, гусеничных, тракторных)
- [6] Руководящий документ РД 11-02-2006 Требования к составу и порядку ведения исполнительной документации при строительстве, реконструкции, капитальном ремонте объектов капитального строительства и требования, предъявляемые к актам освидетельствования работ, конструкций, участков сетей инженерно-технического обеспечения
- [7] ПОТ РМ-007-98 Межотраслевые правила по охране труда при погрузочно-разгрузочных работах и размещении грузов

- | | |
|--|--|
| [8] ПОТ РМ М-012-2000 | Межотраслевые правила по охране труда при работе на высоте |
| [9] ПОТ РМ-016-2001 | Межотраслевые правила по охране труда (правила безопасности) при эксплуатации электроустановок |
| [10] СТП 005-97 | Технология монтажной сварки стальных конструкций мостов. Трансстрой, 1997 г. |
| [11] Свод правил
СП 11-110-99 | Авторский надзор за строительством зданий и сооружений |
| [12] Федеральный закон от 30 декабря 2009 г. № 384-ФЗ «Технический регламент о безопасности зданий и сооружений» | |
| [13] Технические условия
ТУ 6-05-1748-75 | Клеи на основе резорциноформальдегидных смол |

ОКС 93.040

Вид работ 29.5 по приказу Минрегиона России от 30 декабря 2009 г. № 624.

Ключевые слова: деревянные мосты, строительство, заготовка древесины, изготовление деревянных свай, забивка деревянных свай, ламели, клеенодощатые балки, деревожелезобетонные пролетные строения, мосты из круглого леса, огнебиозащита древесины, антисептирование, пропитка

Издание официальное
Стандарт организации
Мостовые сооружения
СТРОИТЕЛЬСТВО ДЕРЕВЯННЫХ И КОМПОЗИТНЫХ МОСТОВ
Часть 1
Строительство деревянных мостов
СТО НОСТРОЙ 2.29.111-2013

Тираж 400 экз. Заказ № 150/11/14

*Подготовлено к изданию в ООО Издательство «БСТ»
107996, Москва, ул. Кузнецкий мост, к. 688; тел./факс: (495) 626-04-76; e-mail:BSTmag@co.ru
Отпечатано в ООО «Типография Богенпринт»*

Для заметок