

НАЦИОНАЛЬНОЕ ОБЪЕДИНЕНИЕ СТРОИТЕЛЕЙ



Рекомендации

**Инженерные сети
зданий и сооружений внутренние**

**РЕКОМЕНДАЦИИ ПО ИСПЫТАНИЮ И
НАЛАДКЕ СИСТЕМ ВЕНТИЛЯЦИИ И
КОНДИЦИОНИРОВАНИЯ ВОЗДУХА**

Р НОСТРОЙ 2.15.3-2011

**Стандарт Некоммерческого партнерства
«Союз строителей Ямало-Ненецкого
автономного округа»
Р 073 НОСТРОЙ 2.15.3 – 2012**

ИЗДАНИЕ ОФИЦИАЛЬНОЕ

Москва 2012

**НЕКОММЕРЧЕСКОЕ ПАРТНЁРСТВО
СОЮЗ СТРОИТЕЛЕЙ
ЯМАЛО-НЕНЕЦКОГО АВТОНОМНОГО ОКРУГА
(НП «Союз строителей ЯНАО»)**

Очередное Общее собрание членов НП «Союз строителей ЯНАО» 29.03.2012 г.

**ВЫПИСКА ИЗ ПРОТОКОЛА № 6
ОЧЕРЕДНОГО ОБЩЕГО СОБРАНИЯ ЧЛЕНОВ НП «СОЮЗ СТРОИТЕЛЕЙ ЯНАО»**

Форма проведения собрания: совместное присутствие участников для обсуждения вопросов повестки дня и принятия решений по вопросам, поставленным на голосование.

Дата проведения общего собрания: **29 марта 2012 года**

Время проведения общего собрания: **10 часов 30 минут**

Дата и время начала регистрации

участников собрания: **29 марта 2012 года с 09 часов 00 минут**

Место проведения собрания: **Ямало-Ненецкий автономный округ, город Салехард, ул. Чубынина, д. 38, зал заседаний Музейно-выставочного комплекса им. Шемановского.**

Количество членов НП «Союз строителей ЯНАО»: **368.**

Присутствуют руководители организаций на собрании лично - **56.**

Присутствуют по доверенности руководителя работники организаций-членов Партнерства – **37.**

Присутствуют по доверенности руководителя представители других организаций - **156.**

Фактическое количество голосов членов НП «Союз строителей ЯНАО» и их представителей по доверенности, принимающих участие в работе Общего собрания – **249.**

По десятому вопросу повестки дня. О принятии стандартов НОСТРОЙ методом «прямого применения» в качестве стандартов Некоммерческого партнерства «Союз строителей Ямало-Ненецкого автономного округа».

Решили:

1. Утвердить в качестве стандартов Некоммерческого партнерства «Союз строителей Ямало-Ненецкого автономного округа» методом «прямого применения» 65 стандартов НОСТРОЙ и ввести в действие с 01 октября 2012 года:

64. Р НОСТРОЙ 2.15.3-2011 "Инженерные сети зданий и сооружений внутренние. Рекомендации по испытанию и наладке систем вентиляции и кондиционирования воздуха"

Голосовали: «За» - 225 голосов, «Против» - 0, «Воздержались» - 0.

Решение принято единогласно.

Председатель Правления

**Протокол вел: руководитель
пресс - службы
НП «Союз строителей ЯНАО»**



М.В. Бабийчук

Н.Н. Полищук

НАЦИОНАЛЬНОЕ ОБЪЕДИНЕНИЕ СТРОИТЕЛЕЙ

Инженерные сети
зданий и сооружений внутренние

РЕКОМЕНДАЦИИ ПО ИСПЫТАНИЮ И НАЛАДКЕ
СИСТЕМ ВЕНТИЛЯЦИИ И КОНДИЦИОНИРОВАНИЯ
ВОЗДУХА

Р НОСТРОЙ 2.15.3-2011

Издание официальное

Закрытое акционерное общество «ИСЗС-Консалт»

Общество с ограниченной ответственностью
«Издательство БСТ»

Москва 2011

Предисловие

- | | |
|---|--|
| 1 РАЗРАБОТАНЫ | Закрытым акционерным обществом «ИСЗС-Консалт» |
| 2 ПРЕДСТАВЛЕНЫ НА
УТВЕРЖДЕНИЕ | Комитетом по системам инженерно-технического обеспечения зданий и сооружений Национального объединения строителей, протокол от 18.11.2011 № 10 |
| 3 УТВЕРЖДЕНЫ И
ВВЕДЕНЫ В
ДЕЙСТВИЕ | Решением Совета Национального объединения строителей протокол от 5.12.2011 №22 |
| 4 ВВЕДЕНЫ | ВПЕРВЫЕ |

© Национальное объединение строителей, 2011

Распространение настоящих рекомендаций осуществляется в соответствии с действующим законодательством и с соблюдением правил, установленных Национальным объединением строителей

Содержание

Введение.....	IX
1 Область применения	1
2 Нормативные ссылки.....	1
3 Термины и определения	4
4 Обозначения и сокращения.....	8
5 Общие положения.....	11
6 Пусконаладочные работы.....	12
6.1 Индивидуальные испытания систем вентиляции и кондиционирования воздуха.....	12
6.2 Комплексное опробование систем вентиляции и кондиционирования воздуха.....	16
7 Наладочные работы.....	17
7.1 Наладка систем вентиляции и кондиционирования воздуха («под нагрузкой») на санитарно-гигиенический эффект и (или) на обеспечение технологических условий воздушной среды.....	18
7.9 Периодические испытания систем вентиляции и кондиционирования воздуха при их эксплуатации.....	21
7.10 Сбор исходных данных для реконструируемых систем вентиляции и кондиционирования воздуха.....	22
8 Правила выполнения измерений при проведении наладочных работ систем вентиляции и кондиционирования воздуха.....	23
8.5 Измерение температуры воздуха и жидкостей.....	25
8.6 Измерение относительной влажности воздуха.....	27
8.7 Измерение давлений воздуха и жидкостей в системах вентиляции и кондиционирования.....	29
8.8 Определение скоростей движения и расходов воздуха.....	35

РНОСТРОЙ 2.15.3-2011

8.9	Измерение плотности теплового потока и интенсивности теплового облучения и солнечной радиации.....	38
8.10	Определение частоты вращения рабочего колеса вентилятора.....	39
8.11	Определение содержания вредных веществ в воздухе.....	40
8.12	Измерение вибрации.....	42
8.13	Измерения уровней шума вентиляционных систем.....	43
8.14	Оценка погрешностей результатов измерений.....	45
9	Испытание, наладка и регулировка устройств системы вентиляции и кондиционирования.....	48
9.2	Испытание воздуховодов на герметичность с применением переносного вентилятора.....	48
9.3	Испытания вентилятора с сетью воздуховодов.....	52
9.4	Вентилятор без сети воздуховодов.....	60
9.5	Аэродинамическое испытание и регулировка сетей воздуховодов.....	60
9.6	Регулирующие воздушные клапаны.....	64
9.7	Воздухонагреватель с теплоносителем – вода.....	66
9.8	Воздухонагреватель с теплоносителем – пар.....	72
9.9	Теплоутилизатор.....	75
9.10	Поверхностный воздухоохладитель.....	79
9.11	Камера орошения.....	83
9.12	Пароувлажнитель.....	89
9.13	Местный отсос.....	91
9.14	Испытание и наладка пылеулавливающих устройств.....	92
9.15	Воздушный душ.....	98

9.16	Наладка устройств распределения воздуха, воздухораспределителей.....	100
9.17	Определение количества выделяющихся в помещение вредных веществ методом составления балансов по теплу, влаге и газам.....	105
9.17.7	Измерения в обследуемом помещении.....	108
9.17.8	Составление балансов по теплоте и влаге.....	112
9.17.9	Составление балансов по газам.....	121
9.18	Наладка (испытания и регулировка) устройств естественной вентиляции и аэрации.....	125
9.19	Контроль загрязняющих выбросов в атмосферу вентиляционных систем.....	126
10	Наладка и регулировка системы воздушного отопления.....	130
10.1	Центральные системы воздушного отопления.....	130
10.2	Агрегаты местного воздушного отопления.....	131
10.3	Воздушно-тепловые завесы.....	131
11	Наладка и регулировка вентиляционных систем противодымной защиты.....	135
12	Наладка и регулировка местных кондиционеров.....	140
12.1	Испытание и наладка автономного кондиционера.....	140
12.2	Испытание и наладка неавтономного кондиционера.....	144
12.3	Испытание и наладка вентиляторного доводчика.....	146
12.4	Испытание и наладка эжекционного кондиционера – доводчика.....	149
13	Наладка и регулировка центральных систем кондиционирования воздуха.....	152

Р НОСТРОЙ 2.15.3-2011

13.1 Общие сведения.....	152
13.2 Испытания и наладка систем кондиционирования воздуха с количественным регулированием.....	152
13.3 Испытания и наладка комбинированной системы кондиционирования воздуха	159
13.4 Испытания и наладка однозональных и многозональных двухвентиляторных систем кондиционирования воздуха	163
13.5 Испытания и наладка системы кондиционирования воздуха с эжекционными кондиционерами-доводчиками.....	171
13.5.13 Двухтрубная система.....	175
13.5.14 Четырехтрубная система.....	180
13.6 Испытание и наладка двухканальных систем кондиционирования воздуха	182
13.6.2 Системы со смесителями.....	183
13.6.3 Системы со смесителями без регуляторов расхода.....	186
14 Мероприятия по энергосбережению при проведении испытаний и наладке систем вентиляции и кондиционирования.....	189
15 Отчетная техническая документация.....	192
16 Техника безопасного выполнения работ	193
Приложение А (обязательное) Паспорт вентиляционной системы..	195
Приложение Б (рекомендуемое) Содержание отчета «Испытание и наладка систем вентиляции и кондиционирования на санитарно-гигиенический эффект и (или) технологические условия воздушной среды».....	198
Приложение В (рекомендуемое) Содержание отчета «Испытания при сборе исходных данных для	

	реконструируемых систем вентиляции и кондиционирования».....	200
Приложение Г	(справочное) Определение сметной стоимости пусконаладочных работ.....	201
Приложение Д	(рекомендуемое) Перечень контрольно – измерительных приборов, инструментов и приспособлений для испытания систем вентиляции и кондиционирования воздуха.....	205
Приложение Е	(справочное) (J – d) диаграмма влажного воздуха...	207
Приложение Ж	(рекомендуемое) Характеристика вентиляционного оборудования.....	208
Приложение И	(рекомендуемое) Результаты аэродинамических испытаний вентиляционных сетей.....	209
Приложение К	(обязательное) Результаты испытания местного отсоса.....	210
Приложение Л	(обязательное) Результаты испытания циклона.....	211
Приложение М	(обязательное) Результаты испытания фильтра.....	212
Приложение Н	(обязательное) Результаты испытания скруббера...	213
Приложение П	(обязательное) Результаты испытания метеорологических условий.....	214
Приложение Р	(рекомендуемое) Измерение уровня шума.....	215
Приложение С	(обязательное) Содержание вредных веществ в воздухе.....	216
Приложение Т	(рекомендуемое) Баланс по теплу и влаге.....	217
Приложение У	(рекомендуемое) Баланс по газу.....	220
Приложение Ф	(рекомендуемое) Характеристика местных кондиционеров (фанкойлов).....	221

РНОСТРОЙ 2.15.3-2011

Библиография 222

Введение

Настоящие рекомендации разработаны в рамках реализации Программы стандартизации Национального объединения строителей и направлены на реализацию Градостроительного кодекса Российской Федерации, Федерального закона от 27 декабря 2002 г. № 184-ФЗ «О техническом регулировании» Федерального закона от 30 декабря 2009 г. №384-ФЗ «Технический регламент о безопасности зданий и сооружений», приказа Министерства регионального развития Российской Федерации от 30 декабря 2009 г. № 624 «Об утверждении Перечня видов работ по инженерным изысканиям, по подготовке проектной документации, по строительству, реконструкции, капитальному ремонту объектов капитального строительства, которые оказывают влияние на безопасность объектов капитального строительства».

Рекомендации разработаны в развитие СТО НОСТРОЙ 2.24.2-2011 «Инженерные сети зданий и сооружений. Вентиляция и кондиционирование. Испытание и наладка систем вентиляции и кондиционирования воздуха», СП 73.13330, СП 60.1333.

В рекомендациях изложены состав и порядок выполнения наладочных работ, способы испытаний, регулировки, обследования и диагностики систем вентиляции и кондиционирования воздуха, а также систем воздушного отопления, вводимых в эксплуатацию и находящихся в эксплуатации или на реконструкции.

Авторский коллектив: *Боломатов В.Н.* (ООО «Институт Проектпромвентиляция»), канд. техн. наук *Бусахин А.В.* (ООО «Третье Монтажное Управление «Промвентиляция»), канд. экон. наук *Кузин Д.Л.* (НО «АПИК»), канд. техн. наук *Овчинников П.А.*, *Осадчий Г.К.* (ООО «МАКСХОЛ технолоджиз»), *Токарев Ф.В.* (НП «ИСЗС-Монтаж»),

Р НОСТРОЙ 2.15.3-2011

Карликов А.В (ЗАО «ПРОМВЕНТИЛЯЦИЯ»), *Гримитлин А.М.* (НП
«АВОК СЕВЕРО-ЗАПАД»).

Инженерные сети зданий и сооружений внутренние

ВЕНТИЛЯЦИЯ И КОНДИЦИОНИРОВАНИЕ

Испытания и наладка систем вентиляции и кондиционирования

воздуха

Internal buildings and structures utilities

Ventilation and air-conditioning

Testing and adjusting

ventilation systems and air-conditioning

1 Область применения

Настоящие рекомендации распространяются на системы вентиляции и кондиционирования воздуха, а также системы воздушного отопления и устанавливают общие правила проведения работ по наладке данных систем в эксплуатируемых, реконструируемых и строящихся зданиях и сооружениях различного назначения кроме систем, обслуживающих убежища, сооружения метрополитена, помещения, предназначенные для работы с радиоактивными и взрывчатыми веществами.

2 Нормативные ссылки

В настоящих рекомендациях использованы нормативные ссылки на следующие стандарты и своды правил:

Издание официальное

Р НОСТРОЙ 2.15.3-2011

ГОСТ 8.271 –77 Государственная система обеспечения единства измерений. Средства измерения давления. Термины и определения

ГОСТ 12.1.005–88 Система стандартов безопасности труда. Общие санитарно-гигиенические требования к воздуху рабочей зоны

ГОСТ 12.1.007–76 Система стандартов безопасности труда. Вредные вещества. Классификация и общие требования безопасности

ГОСТ 12.1.050–86 Система стандартов безопасности труда. Методы измерения шума на рабочих местах

ГОСТ 12.3.018–79 Система стандартов безопасности труда. Системы вентиляционные. Методы аэродинамических испытаний

ГОСТ 12.4.021–75 Система стандартов безопасности труда. Системы вентиляционные. Общие требования

ГОСТ 21.602–2003 Система проектной документации для строительства. Правила выполнения рабочей документации отопления, вентиляции и кондиционирования

ГОСТ 166–89 Штангенциркули. Технические условия

ГОСТ 2405–88 Манометры, вакуумметры, мановакуумметры, напорометры, тягомеры и тягонапорометры. Общие технические условия

ГОСТ 9416–83 Уровни строительные. Технические условия

ГОСТ 16504–81 Система государственных испытаний продукции. Испытания и контроль качества продукции. Основные термины и определения

ГОСТ 22261–94 Средства измерений электрических и магнитных величин. Общие технические условия

ГОСТ 22270–76 Оборудование для кондиционирования воздуха, вентиляции и отопления. Термины и определения

ГОСТ 31351–2007 Вибрация. Вентиляторы промышленные. Измерения вибрации

ГОСТ Р ИСО 5725-1–2002 Точность (правильность и прецизионность) методов и результатов измерений

ГОСТ Р 50820–95 Оборудование газоочистное и пылеулавливающее. Методы определения запыленности газопылевых потоков

ГОСТ Р 53188.1–2008 Шумомеры. Часть 1. Технические требования

ГОСТ Р 53300–2009 Противодымная защита зданий и сооружений. Методы приемосдаточных и периодических испытаний

ГОСТ Р 53778–2010 Здания и сооружения. Правила обследования и мониторинга технического состояния

СНиП 12-04-2002 Безопасность труда в строительстве. Строительное производство

СП 7.13130.2009 Противопожарные требования. Отопление, вентиляция и кондиционирование

СП 48.13330.2011 «СНиП 12-01-2004 Организация строительства»

СП 51.13330.2011 «СНиП 23-03-2003 Защита от шума»

СП 60.13330.2012 «СНиП 41-01-2003 Отопление, вентиляция и кондиционирования»

СП 73.13330.2012 «СНиП 3.05.01-85 Внутренние санитарно-технические системы»

СТО НОСТРОЙ 2.24.2-2011 Инженерные сети зданий и сооружений внутренние. Вентиляция и кондиционирование. Испытание и наладка систем вентиляции и кондиционирования воздуха

Примечание – При пользовании настоящими рекомендациями целесообразно проверить действие ссылочных нормативных документов в информационной системе общего пользования – на официальных сайтах национального органа Российской Федерации по стандартизации и НОСТРОЙ в сети Интернет или по ежегодно издаваемым информационным указателям, опубликованным по состоянию на 1 января текущего года. Если ссылочный нормативный документ заменен (изменен,

Р НОСТРОЙ 2.15.3-2011

актуализирован), то при пользовании настоящими рекомендациями следует руководствоваться новым (измененным) нормативным документом. Если ссылочный стандарт отменен без замены, то положение, в котором дана ссылка на него, применяется в части, не затрагивающей эту ссылку.

3 Термины и определения

В настоящих рекомендациях применены термины в соответствии с Федеральным законом [1], ГОСТ 16504, ГОСТ 22270, ГОСТ 8.271, РМГ 75-2004 [2], СП 7.13130, СТО НОСТРОЙ 2.24.2-2011, а также следующие термины с соответствующими определениями:

3.1 балансовое уравнение (баланс): Определение оптимальной величины воздухообмена при фактическом количестве вредных веществ, выделяющихся в помещении.

Примечание – Баланс может составляться по теплоте, влаге, газам и т.д.

[СТО НОСТРОЙ 2.24.2-2011, пункт 3.1]

3.2 вентиляция: Регулируемый обмен воздуха в помещениях для удаления избытков теплоты, влаги, вредных и других веществ с целью обеспечения допустимых метеорологических условий и чистоты воздуха в обслуживаемой или рабочей зоне (по СП 60.13330, приложение А).

3.3 воздухообмен: Процесс замещения внутреннего воздуха в помещении вследствие естественной вентиляции или принудительно, под действием вентиляционного оборудования (по СТО НОСТРОЙ 2.24.2-2011, пункт 3.3).

3.4 вредное вещество: Вещество, которое при контакте с организмом человека в случае нарушения требований безопасности может вызывать производственные травмы, профессиональные заболевания или отклонения в состоянии здоровья, обнаруживаемые современными методами, как в процессе работы, так и в отдаленные сроки жизни настоящих и следующих поколений (по ГОСТ 12.1.007).

Примечание – Величина, предельно допустимой концентрации (ПДК) вредных веществ в воздухе обслуживаемой зоны, на рабочем месте, в помещении или в окружающей среде является обязательным нормативом работоспособности систем вентиляции и кондиционирования воздуха.

3.5 дроссельное устройство (шибер, клапан и т.д.): Механизм, встроенный в воздуховод системы вентиляции и кондиционирования для создания дополнительного сопротивления воздушному потоку.

<p>3.6 датчик влажности: Первичный измерительный преобразователь величин влажности в другие физические величины. [СТО НОСТРОЙ 2.24.2-2011, пункт 3.5]</p>
--

3.7 живое сечение: Свободная площадь проема вентиляционной решетки для прохода воздуха (по СТО НОСТРОЙ 2.24.2-2011, пункт 3.6).

<p>3.8 заказчик: Юридическое или физическое лицо, поручающее другому юридическому или физическому лицу (подрядчику) выполнить определенную работу и сдать ее результат, обязующееся принять результат работы и оплатить его. [СТО НОСТРОЙ 2.24.2-2011, пункт 3.7]</p>
--

<p>3.9 индивидуальная наладка систем: Автономная наладка (испытание и регулировка) каждой системы или устройства на заданные проектом значения расхода воздуха, а также проверка параметров работы оборудования, на соответствие данным, приведенным в проектной</p>

Р НОСТРОЙ 2.15.3-2011

документации.

[СТО НОСТРОЙ 2.24.2-2011, пункт 3.8]

3.10 испытание: Определение фактических величин основных характеристик систем вентиляции и кондиционирования воздуха, оборудования или устройств в рабочем режиме.

[СТО НОСТРОЙ 2.24.2-2011, пункт 3.9]

3.11 кондиционирование воздуха: Автоматическое поддержание в закрытых помещениях параметров воздуха (температуры, относительной влажности, чистоты, скорости движения) с целью обеспечения микроклимата, наиболее благоприятного для самочувствия людей, ведения технологического процесса, обеспечения сохранности ценностей (по СП 60.13330, приложение А).

3.12 комплексное опробование систем: Опробование всех систем вентиляции и кондиционирования воздуха при их одновременной работе в автоматическом режиме с целью достижения соответствия показателей по воздухообмену, расходу воздуха в воздуховодах и местных отсосах проектным показателям (по СТО НОСТРОЙ 2.24.2-2011, пункт 3.11).

3.13 микроклимат: Состояние воздушной среды в помещениях или его зонах, характеризующееся одним или несколькими параметрами.

Примечание – Параметрами микроклимата являются температура, влажность, скорость движения воздуха, давление, газовый состав, пылевой состав, акустический спектр, уровень наличия микроорганизмов и теплового излучения.

[СТО НОСТРОЙ 2.24.2-2011, пункт 3.12]

3.14 наладка: Комплекс работ, выполняемый с целью достижения работоспособности систем на соответствие параметрам проектной

документации или технологическим требованиям в процессе эксплуатации систем.

[СТО НОСТРОЙ 2.24.2-2011, пункт 3.13]

3.15 наладка систем вентиляции и кондиционирования воздуха на санитарно-гигиенический эффект и (или) технологические условия воздушной среды: Испытание и регулировка систем вентиляции и кондиционирования воздуха при их одновременной работе в автоматическом режиме при полной технологической нагрузке для обеспечения санитарно-гигиенических параметров микроклимата в помещениях и (или) на рабочих местах, а также при поддержании технологических условий воздушной среды в производственных помещениях.

[СТО НОСТРОЙ 2.24.2-2011, пункт 3.14]

3.16 наладочная организация: Юридическое лицо или индивидуальный предприниматель, имеющий соответствующий документ о допуске от саморегулируемой организации на проведение наладочных работ по системам вентиляции и кондиционирования воздуха (по СТО НОСТРОЙ 2.24.2-2011, пункт 3.15).

3.17 пусконаладочные работы (пусконаладка): Комплекс работ, выполняемых с целью достижения работоспособности систем на соответствие параметрам проектной документации или технологическим требованиям на этапе ввода систем в эксплуатацию.

[СТО НОСТРОЙ 2.24.2-2011, пункт 3.16]

3.18 подсосы: Поступление воздуха через неплотности на всасывающей части воздуховодов.

Р НОСТРОЙ 2.15.3-2011

[СТО НОСТРОЙ 2.24.2-2011, пункт 3.17]

3.19 регулировка: Поддержание **соответствия** величин или процессов изменения величин во времени и (или) пространстве, необходимых для получения требуемых результатов.

3.20 система вентиляции и кондиционирования воздуха: Комплекс инженерных устройств (оборудование, сеть воздуховодов, сетевое оборудование, воздухораспределительные или воздухоприемные устройства и т.д.), обеспечивающий технологический процесс поддержания в помещениях заданного воздухообмена и (или) микроклимата.

[СТО НОСТРОЙ 2.24.2-2011, пункт 3.18]

3.21 утечки: Истечение воздуха через неплотности в напорной части воздуховодов.

[СТО НОСТРОЙ 2.24.2-2011, пункт 3.19]

3.22 шум вентиляционной системы: Шум, издаваемый вентилятором и элементами сети (аэродинамический и механический) при движении по ним воздушного потока.

[СТО НОСТРОЙ 2.24.2-2011, пункт 3.20]

4 Обозначения и сокращения

- c – теплоемкость воздуха, кДж/(кг·°С)
- c_w – теплоемкость воды, кДж/(кг·°С)
- F – площадь открытых проемов, м²
- $f_{ж}$ – живое сечение решетки, м²
- G – массовый расход воздуха, фактический, кг/с

G_p	– массовый расход воздуха, расчетный, кг/с
J_1	– энтальпия* воздуха до воздухоохладителя, кДж/кг
J_2	– энтальпия* воздуха после воздухоохладителя кДж/кг
$J_{рец}$	– энтальпия* рециркуляционного воздуха, кДж/кг
$J_{пр}$	– энтальпия* приточного рециркуляционного воздуха, кДж/кг
$J_{пер}$	– энтальпия* первичного рециркуляционного воздуха, кДж/кг
L	– расход воздуха, м ³ /ч
$L_{перв}$	– расход первичного воздуха, м ³ /ч
L_{min}	– минимальное количество отсасываемого воздуха, м ³ /ч
$L_{опт}$	– оптимальное количество отсасываемого воздуха, м ³ /ч
$L_{доп}$	– расчетное значение допустимых удельных потерь воздуха
$L_{уд.доп}$	– допустимые удельные потери или подсосы воздуха
$L_{уд.ф}$	– фактическое значение удельных потерь или подсосов воздуха
m	– показатель степени, выбираемый из каталога теплообменника
p_p	– полное давление, Па
$p_{ст}$	– статическое давление, Па
p_d	– динамическое давление (скоростной напор), Па
Δp	– перепад давления, Па
p	– давление воды, Па
ρ	– плотность воздуха, кг/м ³
Q	– фактическая теплоотдача воздухонагревателя, кВт
Q_p	– расчетная теплоотдача воздухонагревателя, кВт
$Q_{тр}$	– требуемая теплоотдача установки, кВт
t_1	– температура теплоносителя до воздухонагревателя, °С
t_2	– температура теплоносителя после воздухонагревателя, °С

РНОСТРОЙ 2.15.3-2011

- t_n – температура наружного воздуха, °С
- t_p – расчетное значение температуры теплоносителя, °С
- $t_{нр}$ – расчетное значение температуры наружного воздуха, °С
- $t_{ф}$ – фактическое значение температуры теплоносителя, °С
- $t_{нф}$ – фактическое значение температуры наружного воздуха, °С
- $t_{вк}$ – конечная температура воды, °С
- $t_{вн}$ – начальная температура воды, °С
- V – скорость движения воздуха, м/с
- V_m – средняя скорость воздуха в рабочем проеме, м/с
- $W_{вн}$ – расход воды камеры орошения, кг
- $J-d$ диаграмма – графическая зависимость между параметрами: температурой, относительной влажностью, энтальпией, влагосодержанием, парциальным давлением водяных паров, характеризующими состояние влажного воздуха при постоянном давлении
- ВД – вентиляторный доводчик
- ВСВ – временно-согласованные выбросы
- КД – контрольный доводчик
- ПДВ – предельно-допустимые выбросы
- ПДК – предельно допустимая концентрация
- ПМИ – программа и методика испытаний
- ПТК – плотность теплового потока, Вт/м²
- СКВ – система кондиционирования воздуха
- ЦК – центральный кондиционер
- ЭКД – эжекционный доводчик кондиционера

5 Общие положения

5.1 Работы по испытанию и наладке систем вентиляции, кондиционирования воздуха, воздушного отопления и противодымной защиты (далее – систем) выполняются:

- в период монтажа систем при индивидуальных испытаниях;
- после монтажа систем при вводе систем в эксплуатацию, при выполнении комплексного опробования;
- после ремонта или реконструкции систем;
- при необеспечении эксплуатируемыми системами требуемых параметров микроклимата на рабочих местах, рабочей зоне и помещениях;
- в период проведения диагностики, тестирования или энергетической оценки (аудита) систем;
- для периодической (плановой) проверки эффективности работы систем.

5.2 Испытание и наладка систем включает:

- выполнение измерений при проведении испытаний систем;
- наладку и регулировку систем вентиляции;
- наладку и регулировку систем воздушного отопления;
- наладку и регулировку вентиляционных систем противодымной защиты;
- наладку и регулировку местных кондиционеров;
- наладку и регулировку систем центрального кондиционирования воздуха.

5.3 В разделе 8 приведены правила и способы выполнения измерений и используемые приборы.

В разделах 9-13 изложены правила выполнения работ по испытанию, наладке и регулировке оборудования, узлов, устройств и т.д.,

Р НОСТРОЙ 2.15.3-2011

составляющих комплекс систем вентиляции и кондиционирования, а также особенности выполнения наладки систем в соответствии с рабочей документацией.

5.4 В приложениях представлены формы отчетной документации.

6 Пусконаладочные работы

Пусконаладочные работы должны выполняться после завершения строительно-монтажных работ, в период подготовки и сдачи систем вентиляции и кондиционирования воздуха в эксплуатацию.

Пусконаладочные работы включают в себя индивидуальные испытания и комплексное опробование систем вентиляции, кондиционирования воздуха, воздушного отопления и противодымной защиты.

6.1 Индивидуальные испытания систем вентиляции и кондиционирования воздуха

6.1.1 К началу проведения индивидуальных испытаний систем вентиляции, кондиционирования воздуха, воздушного отопления и противодымной защиты (далее – вентиляционных систем) должны быть закончены общестроительные и отделочные работы по устройству вентиляционных камер и шахт, а также закончены монтаж и испытания средств обеспечения (устройства электроснабжения, теплохолодоснабжение, водоснабжение и др.).

6.1.2 Индивидуальные испытания вентиляционных систем выполняется в соответствии с рабочей документацией (РД) и технической документацией заводов-изготовителей на установленное оборудование.

6.1.3 Исполнители, выполняющие индивидуальные испытания вентиляционных систем должны получить от заказчика комплект чертежей

рабочей документации с отметкой монтажной организации об исполнении и техническую документацию завода-изготовителя на установленное оборудование.

6.1.4 Работы по индивидуальным испытаниям вентиляционных систем включают:

- проверку соответствия фактического исполнения монтажа вентиляционных систем рабочей документации;

- испытание вентиляторов при работе их в сетях вентиляционных систем, систем кондиционирования воздуха, воздушного отопления и противоподымной защиты, заключающееся в определении соответствия фактических характеристик техническим и проектным данным РД (9.3);

- испытание и регулировку сетей вентиляционных систем с целью достижения в их работе проектных показателей по расходу воздуха в воздуховодах, устройствах воздухораспределения, местных отсосах и т.д.

- испытание и регулировку сетей вентиляционных систем, связанных с технологическим оборудованием (ТО), проводят комплексно с работой оборудования. При отсутствии ТО, при согласовании с техническим заказчиком, допускается проведение испытаний вентиляционных систем без ТО с использованием дросселирующих устройств, имитирующих работу технологического оборудования.

6.1.5 Испытание и регулировка вентиляционных сетей проводится при одновременной работе приточных и вытяжных систем и включает:

- проверку основных показателей работы систем противоподымной вентиляции в соответствии с ГОСТ Р 53300 (разделы 4, 7);

- испытание действия вытяжных устройств естественной вентиляции;

Р НОСТРОЙ 2.15.3-2011

- проверку работы увлажнительных устройств, положения уровня воды в поддонах камер орошения, равномерности распыла воды в форсунках или водораспределительных коллекторах;

- проверку равномерности прогрева (охлаждения) теплообменных аппаратов, отсутствия выноса влаги через каплеуловители камер орошения или воздухоохладителей;

- определение расхода воздуха и аэродинамического сопротивления устройств для очистки воздуха;

- определение герметичности воздуховодов при условии, если это требование предусмотрено рабочей документацией или программой выполнения пусконаладочных работ, разрабатываемой наладочной организацией.

6.1.6 Допустимая величина утечек (подсосов) воздуха в воздуховодах и других элементах систем не должна превышать значений, приведенных в рабочей документации. В соответствии с СП 60.13330 допустимую величину утечек (подсосов) определяют по таблице 1. Для этого удельный расход (м/ч), соответствующий определенному значению избыточного давления (кПа), умножают на развернутую площадь (м²) воздуховода.

Т а б л и ц а 1

Среднее давление (положительное или отрицательное) в воздуховоде (Па)	100	150	200	250	300	350	400	450	500
Удельный расход (м/ч) для воздуховода класса А	1,94	2,62	3,04	3,51	3,95	4,37	4,76	5,14	5,51
Удельный расход (м/ч) для воздуховода класса В	0,64	0,86	1,00	1,16	1,30	1,44	1,57	1,70	1,82
Удельный расход (м/ч) для воздуховода класса С	0,22	0,30	0,34	0,40	0,45	0,50	0,54	0,58	0,62
Удельный расход (м/ч) для воздуховода класса D	0,08	0,11	0,12	0,14	0,16	0,18	0,20	0,21	0,23

Для промежуточного и не указанного в таблице среднего давления удельные потери определяются:
класс А: $L_{уд} = 0,097 \cdot p_{ст}^{0,65}$ $p_{ст}$ – среднее статическое давление (Па)

класс В:	$L_{уд} = 0,032 \cdot p_{ст}^{0,65}$
класс С:	$L_{уд} = 0,011 \cdot p_{ст}^{0,65}$
класс D:	$L_{уд} = 0,004 \cdot p_{ст}^{0,65}$

Результаты испытаний и регулировки систем вентиляции, кондиционирования воздуха, воздушного отопления и противодымной защиты оформляются в паспорт вентиляционной системы в соответствии с разделом 13 и приложением А.

6.1.7 Если фактические расходы воздуха не отличаются от проектных на $\pm 8\%$ для местных отсосов и на $+ 8\%$ для душирующих устройств, то система вентиляции и кондиционирования воздуха считается пригодной к эксплуатации. В противном случае, наладочной организацией разрабатываются мероприятия по устранению причин отклонения фактических расходов воздуха от значений, приведенных в рабочей документации.

6.1.8 Причинами неэффективности работы систем могут быть ошибки, допущенные при проектировании и при монтаже вентиляционных устройств. Основными причинами являются:

- ошибки, допущенные в аэродинамическом расчете вентиляционной сети;
- отсутствие в вентиляционной сети регулирующих устройств (если они необходимы для увязки сопротивлений);
- несоответствие потерь давления в вентиляционной сети – располагаемому напору вентилятора;
- неучтенные расходы воздуха при подсосах или утечках воздуховодов на всей протяженности вентиляционной сети.
- некачественный монтаж оборудования и вентиляционной сети при замене оборудования или устройств конструкцией воздуховодов и сетевых узлов без поверочного расчета, а также при размещении фасонных

Р НОСТРОЙ 2.15.3-2011

элементов сети (повороты, переходы и т.д.) на подводящих или отводящих участках в непосредственной близости от оборудования;

- недостаточная плотность вентиляционных сетей;
- загрязнение фильтров и теплообменников;
- ошибочное подключение к электрической сети и т.д.

6.1.9 По окончании испытаний вентиляционных систем наладочной организацией разрабатываются рекомендации по повышению эффективности работы данных систем. При этом все изменения технических решений РД, как правило, согласуются с автором проекта.

6.2 Комплексное опробование систем вентиляции и кондиционирования воздуха

6.2.1 Комплексное опробование вентиляционных систем следует проводить после завершения индивидуальных испытаний, а также после окончания монтажа систем тепло-холодоснабжения, автоматизации и других сопутствующих устройств. Комплексное опробование проводится после устранения недостатков, выявленных при индивидуальных испытаниях.

6.2.2 Работы, выполняемые в период подготовки комплексного опробования систем, осуществляются по программе, разработанной техническим заказчиком или (по его поручению) наладочной организацией и согласованной с лицом, осуществляющим строительство, и монтажными организациями. Комплексное опробование проводится по отдельным системам вентиляции, кондиционирования воздуха, воздушного отопления и противодымной защиты или одновременно по всем системам здания (СП 73.13330, п.8.2).

По требованию заказчика в программу комплексного опробования систем могут быть включены: измерения фактических уровней шума,

вибрации; определение температуры, относительной влажности, величины подпора воздуха в помещениях и определение других параметров работы вентиляционных систем.

6.2.3 Комплексное опробование включает в себя следующие работы:

- проверку работоспособности вентиляционных устройств и оборудования с определением характеристик и соответствия их проектным значениям при совместной работе инженерных систем здания или сооружения;

- оценку работоспособности систем вентиляции и кондиционирования воздуха совместно с сетями тепло-холодоснабжения, водоснабжения и водоотведения при проектных режимах работы;

- проверку основных показателей работы систем противодымной вентиляции в соответствии требованиями (СП 73.13330, п.8.3);

- опробование функционирования устройств защиты, сигнализации и регулирования.

6.2.6 Порядок устранения дефектов монтажа, выявленных при комплексном опробовании, разрабатывается наладочной организацией и согласовывается с заказчиком.

6.2.7 Результаты комплексного опробования оформляются в виде акта проведения комплексного опробования и технического отчета (если это требование указано в программе) в соответствии с разделом 15 и СП 48.13330.

7 Наладочные работы

Наладочные работы систем вентиляции и кондиционирования воздуха выполняются при не обеспечении эксплуатируемыми системами требуемых параметров микроклимата на рабочих местах, в рабочей зоне и помещениях.

Р НОСТРОЙ 2.15.3-2011

7.1 Наладка систем вентиляции и кондиционирования воздуха («под нагрузкой») на санитарно-гигиенический эффект и (или) на обеспечение технологических условий воздушной среды

7.2 Наладку систем вентиляции и кондиционирования воздуха на санитарно-гигиенический эффект и (или) технологические условия воздушной среды следует выполнять:

- при вводе в эксплуатацию систем вентиляции и кондиционирования воздуха, обеспечивающих параметры микроклимата, а также технологических условий в производственных помещениях, если эти требования указаны в рабочей документации, в случае не обеспечения эксплуатируемыми системами параметров микроклимата в помещениях и (или) на рабочих местах, а также технологических условий в производственных помещениях.

7.3 Наладку систем вентиляции и кондиционирования воздуха на санитарно-гигиенический эффект и (или) технологические условия воздушной среды проводят по программе, разработанной заказчиком или составленной по его поручению наладочной организацией.

7.4 В программу наладки систем вентиляции и кондиционирования воздуха на санитарно-гигиенический эффект и (или) технологические условия включаются следующие виды работ:

- аэродинамические испытания систем вентиляции и кондиционирования воздуха;
- обследование санитарно-гигиенического состояния воздушной среды рабочей зоны помещения;

Примечание – При обследовании производится определение температуры, относительной влажности, скорости движения воздуха, интенсивности теплового облучения, содержания в воздухе вредных веществ и т.д.

- измерение уровня шума в помещении при работающих в расчетном режиме системах вентиляции и кондиционирования воздуха.
- испытание и регулировка работы местных отсосов и вентилируемых укрытий;
- наладка местных вытяжных установок;
- проверка эффективности и наладка устройств для очистки воздуха вытяжных систем;
- определение фактического количества тепла, влаги, газов, выделяемых в процессе производства;
- наладка вентиляционного оборудования и общеобменных систем вентиляции, а также аэрационных устройств;
- измерение вибрации оборудования систем вентиляции и кондиционирования воздуха в обслуживаемых помещениях;
- испытание и наладка регулирующих клапанов на тепло-холодоносителе;
- определение характера распределения температуры, влажности и скорости движения воздуха, содержания вредных веществ в рабочей зоне и на рабочем месте;
- определение воздухообмена на основе проведения балансов по теплоте, влаге, газам и т. д.;
- обследования выбросов вентиляционных систем в атмосферу;
- комплексная проверка эффективности работы систем вентиляции и кондиционирования воздуха совместно с устройствами автоматизации и путем повторных измерений параметров воздуха и отбора проб на содержание вредных веществ;
- проведение анализа данных, полученных в результате измерений и результатов испытаний систем вентиляции и кондиционирования воздуха.

7.5 Стабильность поддержания параметров микроклимата

РНОСТРОЙ 2.15.3-2011

помещений после наладки систем кондиционирования в режиме автоматического регулирования должна обеспечиваться в пределах (если другого не предусмотрено проектной документацией):

- по температуре $\pm 2^{\circ}\text{C}$;
- по относительной влажности $\pm 14\%$;
- по скорости движения воздуха $\pm 0,1$ м/с.

Примечание – Для систем кондиционирования допускается обеспечивать другие диапазоны стабильности параметров, если это предусмотрено технологией производства или требованиями программы работ.

7.6 После наладки систем вентиляции показатели параметров внутреннего воздуха должны соответствовать данным, приведенным в таблице 2 (ГОСТ 12.005, СП 60.13330).

Т а б л и ц а 2 – (ГОСТ 12.005)

Период года	Категория работ	Температура, $^{\circ}\text{C}$		Относительная влажность, %	Скорость движения, м/с
		допустимая			
		Верхнее значение	Нижнее значение	допустимая	допустимая
Холодный	Легкая – I а	25	21	75	Не более 0,1
	Легкая – I б	24	20	75	Не более 0,2
	Средней тяжести – II а	23	17	75	Не более 0,3
	Средней тяжести – II б	21	15	75	Не более 0,4
	Тяжелая III	19	13	75	Не более 0,5
Теплый	Легкая – I а	28	22	55 (при 28°C)	0,1-0,2
	Легкая – I б	28	21	60 (при 27°C)	0,1-0,3
	Средней тяжести – II а	27	18	65 (при 26°C)	0,2-0,4
	Средней тяжести – II б	27	16	70 (при 25°C)	0,2-0,5
	Тяжелая III	26	15	75 (при 24°C) и ниже	0,2-0,6

7.7 Результаты испытаний при наладке систем вентиляции и кондиционирования воздуха на санитарно-гигиенический эффект оформляются в виде технического отчета в соответствии с разделом 15.

7.8 В случае превышения допустимых значений или отклонений параметров микроклимата от проектных значений разрабатываются мероприятия по устранению причин отклонения, которые излагаются в техническом отчете (приложение Б).

7.9 Периодические испытания систем вентиляции и кондиционирования воздуха при эксплуатации

7.9.1 Испытания систем вентиляции и кондиционирования воздуха при эксплуатации следует проводить периодически для проверки их функционирования и соответствия параметров внутреннего воздуха по 7.6.

7.9.2 Периодичность испытаний систем вентиляции и кондиционирования воздуха определяется требованиями технологии производства, но не реже одного раза в три года.

7.9.3 Периодические испытания систем вентиляции и кондиционирования воздуха проводят по программе или техническому заданию.

7.9.4 В программу наладки систем вентиляции и кондиционирования воздуха, как правило, включаются следующие виды работ из 7.4:

- аэродинамические испытания систем вентиляции и кондиционирования воздуха;
- обследование санитарно-гигиенического состояния воздушной среды рабочей зоны помещения и состояние вентиляционного оборудования;

Примечание – При обследовании производится определение температуры,

Р НОСТРОЙ 2.15.3-2011

относительной влажности, скорости движения воздуха, интенсивности теплового облучения на рабочих местах, а так же расхода тепла, холода, воды, и т.д.

- измерение уровня шума в помещении при работающих в расчетном режиме системах вентиляции и кондиционирования воздуха и вибрации оборудования;

- проверка энергоэффективности работы вентиляционных устройств;

- обследования выбросов в атмосферу вентиляционных систем; проведение анализа данных, полученных в результате измерений, и результатов испытаний систем вентиляции и кондиционирования воздуха;

- выводы и рекомендации по рациональному использованию воздуха вентиляционных систем, тепла, холода, воды и электроэнергии.

7.9.5 Результаты периодических испытаний систем вентиляции и кондиционирования воздуха оформляются в соответствии с разделом 15.

7.10 Сбор исходных данных для реконструируемых систем вентиляции и кондиционирования воздуха

7.10.1 Сбор исходных данных рекомендуется проводить в случае проведения реконструкции систем вентиляции и кондиционирования воздуха, а также при изменении технологического режима.

7.10.2 При сборе исходных данных в период инструментального обследования реконструируемых систем вентиляции и кондиционирования воздуха должны быть определены:

- тип и количество технологического оборудования, выделяющего в воздух помещений вредные вещества;

- технологическое оборудование, которое нуждается в локализации

выделяющихся вредных веществ путем устройства укрытий и (или) местных отсосов, а также необходимые объемы удаляемого воздуха;

- количество вредных веществ, выделяющихся от оборудования, которые формируют санитарно-гигиеническое состояние воздушной среды, а также закономерность их распределения в объеме помещения;

- конструкция строительных ограждений пола, стен, покрытия световых проемов и фонарей, а также площади пола, потолка, верхнего и бокового остекления, открытых технологических проемов и отверстий, технологических ворот и дверей;

- теплотехнические характеристики строительных ограждений здания для расчета потерь тепла наружными ограждениями и теплопоступлением от солнечной радиации (инсоляции);

- необходимость в устройстве очистки вентиляционных выбросов для защиты окружающей среды;

- целесообразность и возможность применения энергосберегающих решений, а также устройств установок утилизации тепла и холода;

7.10.3 По результатам сбора исходных данных составляется технический отчет (приложение В) с рекомендациями по реконструкции систем вентиляции и кондиционирования воздуха.

7.10.4 Правила определения сметной стоимости пусконаладочных работ изложены в приложении Г.

8 Правила выполнения измерений при проведении наладочных работ систем вентиляции и кондиционирования воздуха

Р НОСТРОЙ 2.15.3-2011

8.1 Все измерения должны проводиться по аттестованным методикам измерений в соответствии с Федеральным законом [3], статья 5, и ГОСТ Р ИСО 5725-1. Методики прямых измерений изложены в технической документации на средства измерений.

8.2 Применяемые средства измерений должны иметь свидетельства об утверждении типа средств измерений и документы, подтверждающие проведение их поверки (калибровки) с установленной периодичностью.

8.3 Перечень контрольно-измерительных приборов, инструментов и приспособлений для испытания систем вентиляции и кондиционирования воздуха приведены в приложении Д.

8.4 Перед проведением измерений по 8.5 – 8.13 необходимо:

- составить график проведения измерений;
- ознакомиться с проектной и рабочей документацией и практической реализацией проекта, проверить готовность системы к проведению измерений;
- определить места и виды измерений, количество и последовательность их выполнения;
- определить места измерительных точек;
- на основании проектной документации сделать расчеты измеряемых величин в выбранных измерительных точках;
- выбрать необходимые для проведения измерений приборы, исходя из требований измерений и технических характеристик приборов;
- изучить технические описания необходимых приборов и правила их применения;
- подготовить приборы к измерениям в соответствии с техническим описанием каждого прибора;
- подготовить вспомогательные инструменты, оборудование, рабочие места;

- обеспечить необходимые режимы работы систем.

8.5 Измерение температуры воздуха и жидкостей

8.5.1 Для измерений температуры воздуха и жидкостей могут использоваться термометры жидкостные, приборы, использующие термопары и полупроводники в качестве чувствительных элементов, а также пирометрические приборы, термоанемометры и др. Выбор термометра определяется конкретными требованиями и условиями измерений, а также погрешностью прибора.

8.5.2 Температуру воздуха и жидкостей от «минус» 40 °С до +60 °С следует измерять средствами измерения температуры с ценой деления не более 0,5 °С.

При измерениях температуры для составления балансов по теплоте и влаге цена деления измерительных приборов должна быть не более 0,2 °С.

При температурах выше +60 °С цена деления может быть 1 °С.

Температуру воздуха при испытаниях устройств распределения воздуха измерять приборами с ценой деления не более 0,2 °С.

8.5.3 Для измерений температуры воздуха в рабочей зоне помещения термометры устанавливают на высоте 1,5 м от пола, на расстоянии не менее 0,1 м от наружных ограждений и оборудования, излучающего теплоту или холод, вне зоны действия солнечных лучей.

При необходимости измерений температуры вблизи горячих поверхностей используют аспирационные психрометры или применяют экраны, защищающие чувствительный элемент термометра от прямого излучения.

Температуру наружного воздуха измеряют термометрами, которые должны быть защищены экранами от непосредственного воздействия солнечных лучей и атмосферных осадков.

Р НОСТРОЙ 2.15.3-2011

8.5.4 Температуру воздуха в воздуховодах измеряют термометрами, вводимыми внутрь воздуховода через специальные отверстия или лючки.

Примечание – Специальные отверстия и лючки уплотняют для исключения перетекания воздуха и влияния на результаты измерений.

8.5.5 Измерения температуры воздуха в воздуховодах необходимо осуществлять с учетом следующих требований:

- термометры не должны подвергаться вибрациям;
- на показания термометров не должна оказывать влияние теплота, излучаемая теплообменниками;
- при измерениях в зоне за камерами орошения необходимо исключить попадание капель воды или другой жидкости на чувствительный элемент термометра.

8.5.6 Измерение температуры воздуха следует проводить на прямых участках воздуховода. При скоростях движения воздуха до 20 м/с измерение его температуры производить приборами с погрешностью не более 0,5.

8.5.7 Среднюю температуру воздуха в воздуховодах определяют как среднеарифметическую по нескольким точкам измерений. При этом количество точек измерений в каждом конкретном случае определяют в зависимости от градиента температур по сечению воздуховода.

8.5.8 Для измерения температуры жидкостей в трубопроводах в месте измерения устанавливают гильзу, выполненную в соответствии с типовыми чертежами закладных конструкций для приборов измерения температуры, и внутрь гильзы помещают термочувствительный элемент, находящийся в тепловом контакте с ее поверхностью.

Гильзу устанавливают поперек потока так, чтобы измерительный участок находился ниже оси трубы, но не касался ее противоположной

стенки. Если диаметр трубопровода и гильзы соизмеримы, то гильзу следует наклонить к оси потока или установить по оси потока.

В случае установки гильзы по оси потока, ее необходимо вводить в трубопровод в коленах и отводах, причем конец гильзы, в котором находится термочувствительный элемент, должен быть расположен против движения жидкости.

Установка гильз с термометром в тупиковых ответвлениях, где движение жидкости отсутствует или менее 0,05м/с – не допускается.

8.5.9 Допускается проводить измерения температуры тепло- и холодоносителя на поверхности металлической не теплоизолированной трубы трубопровода, при этом температуру поверхности рекомендуется измерять термометрами или пирометрами классом не ниже 1,0.

Температуру хладагента, всасываемого или нагнетаемого компрессором холодильных машин, измеряют на трубопроводе не далее 1 м и не ближе трех диаметров трубы от коллектора или запорного вентиля компрессора.

8.6 Измерение относительной влажности воздуха

8.6.1 Относительную влажность воздуха измеряют с помощью гигрометров различных конструкций с диапазоном измерения от 0 % до 100 %, погрешностью ± 2 %, а также, в соответствии с ГОСТ 12.3.018 (пункт 5.2), косвенным путем психрометрическим методом по показаниям «сухого» и «влажного» термометров психрометра.

8.6.2 Относительную влажность воздуха психрометрическим методом допускается измерять отдельно взятыми термометрами, один из которых используется в режиме «сухого», другой – в режиме «влажного» термометра.

Р НОСТРОЙ 2.15.3-2011

Примечание – При использовании данного метода необходимо следить за тем, чтобы ткань, облегающая влажный термометр (марля, батист, муслин), плотно двумя слоями облегла чувствительный элемент, расстояние которого от поверхности воды должно быть в пределах от 15 до 20 мм.

8.6.3 Относительную влажность воздуха при использовании аспирационного психрометра определяют по графику, прикладываемому к паспорту психрометра.

Примечание – Показания психрометров следует фиксировать не ранее, чем через 10 мин после установки, а показания «сухих» термометров аспирационных психрометров – через 3 мин. после пуска их вентилятора. При этом следует фиксировать самую низкую температуру воздуха по «влажному» термометру после пуска вентилятора.

8.6.4 Определение относительной влажности воздуха в воздуховодах производят по показаниям «сухого» и «влажного» термометров, вводимых в воздуховод, с учетом скорости воздушного потока.

Примечание – В этом случае непосредственно перед измерением следует каждый раз смачивать ткань «влажного» термометра водой. После извлечения «влажного» термометра из воздуховода, необходимо убедиться, что ткань, покрывающая чувствительный элемент, осталась влажной. Если ткань сухая, измерение следует повторить.

8.6.5 Аспирационные психрометры рекомендуется применять для определения относительной влажности воздуха в производственных помещениях со значительными выделениями лучистой теплоты, а также в тех случаях, когда в помещениях имеют место случайные воздушные потоки, которые могут исказить показания «влажного» термометра в обычном психрометре.

8.6.6 При отрицательных значениях температуры наружного воздуха относительную влажность воздуха определяют по специальным психрометрическим таблицам или косвенным путем.

Косвенные измерения включают в себя:

- измерение температуры наружного воздуха по «сухому» термометру;
- измерение параметров нагретого воздуха в воздуховоде приточной системы с помощью «сухого» и «влажного» термометров;
- определение относительной влажности наружного воздуха по результатам измерений с использованием $J-d$ диаграммы. $J-d$ диаграмма для влажного воздуха приведена в приложении Е.

При необходимости длительного наблюдения за влажностью воздуха в помещении следует использовать самопишущие или регистрирующие приборы.

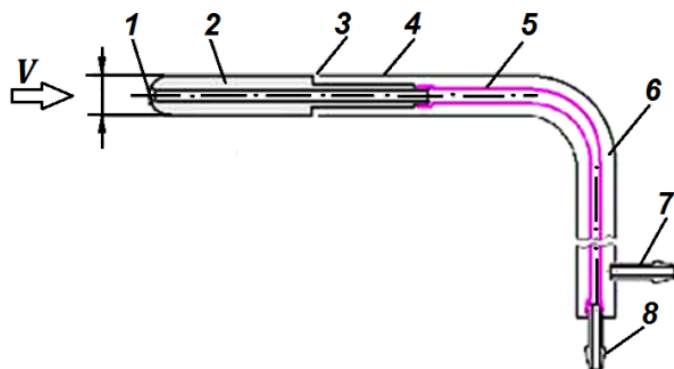
8.7 Измерение давлений воздуха и жидкостей в системах вентиляции и кондиционирования

8.7.1 Для измерения давлений или разностей давлений могут использоваться манометры различных конструкций: электрические, жидкостные, компрессионные, пружинные (ГОСТ 8.271, ГОСТ 2405), а также электронные.

8.7.2 Измерение давлений в воздуховодах следует выполнять в соответствии с ГОСТ 12.3.018 и настоящими рекомендациями.

8.7.3 Полное p_p , статическое $p_{ст}$ и динамическое p_d давления в выбранном сечении воздуховода рекомендуется измерять комбинированным приемником, состоящим из приемников полного и статического давления с диапазоном измерений перепадов от 0,01 до 400 мм водяного столба и погрешностью $\pm (0,05-0,10)$.

8.7.4 Комбинированный приемник, представленный на рисунке 8.1, должен быть изготовлен по техническим условиям предприятия-изготовителя и иметь протокол поверки.



1 – приемник полного давления; 2 – наконечник с приемником полного давления; 3 – щелевой концевой приемник статического давления; 4 – металлическая трубка круглого сечения (державка ПДК); 5 – гибкая трубка передачи полного давления; 6 – канал передачи статического давления; 7 – штуцер статического давления; 8 – штуцер полного давления

Рисунок 8.1 – Комбинированный приемник давления

8.7.5 Полное давление в воздуховоде измеряют комбинированным приемником давления или приемником полного давления, который состоит из изогнутой трубки с лобовым приемным отверстием (рисунок 8.1). Статическое давление определяют комбинированным приемником давления или с помощью специального дренажного отверстия в стенке воздуховода в выбранном сечении.

8.7.6 Для измерений давлений и скоростей движения воздуха в воздуховодах (каналах) должны быть определены прямые участки с расположением измерительных сечений на расстояниях не менее шести диаметров круглого или шести размеров наименьшей стороны прямоугольного воздуховода от места возмущения потока (отводы, шиберы, диафрагмы и т.п.) и не менее двух диаметров круглого или двух размеров наименьшей стороны прямоугольного воздуховода до него.

8.7.7 Давление в выбранном измерительном сечении воздуховода определяется как среднее значение, полученное из измерений в ряде точек по площади сечения. Координаты точек измерений давления, а также количество точек в сечении определяются формой и размерами

измерительного сечения (рисунок 8.2). Максимальное отклонение координат точек измерений от указанных на рисунке 8.2, не должно превышать $\pm 10\%$ от меньшего характерного размера поперечного сечения воздуховода. Количество повторов измерений в каждой точке должно быть не менее трех.

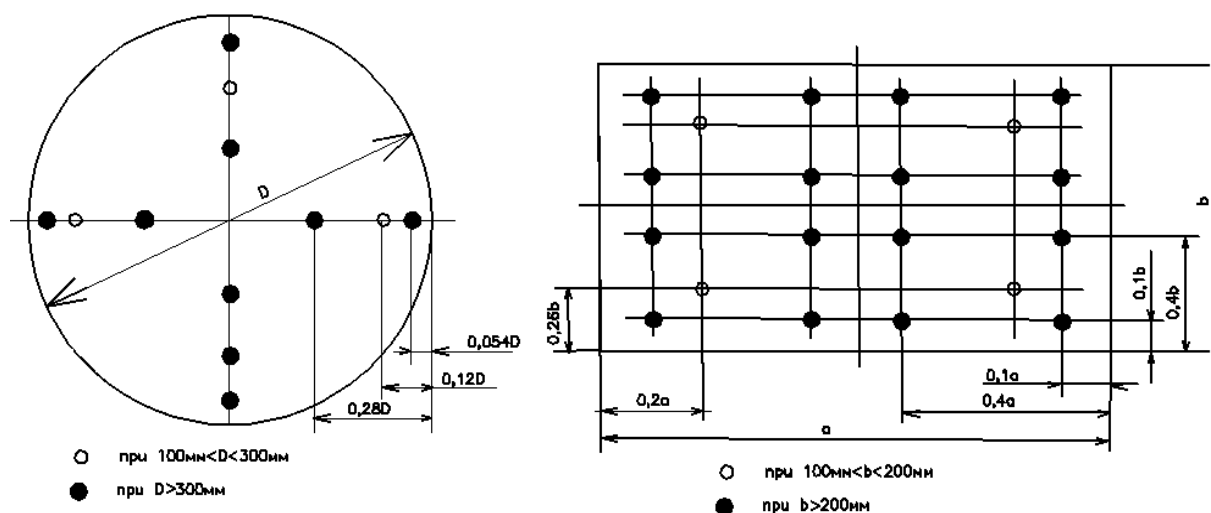


Рисунок 8.2 – Координаты точек измерения давлений и скоростей в воздуховодах круглого и прямоугольного сечений

8.7.8 Комбинированный приемник давления или приемник полного давления следует перемещать от ближайшей стенки воздуховода вдоль каждой измерительной оси, в соответствии с рисунком 8.2, до противоположной стенки воздуховода с остановками для выполнения измерений в измерительных точках. В каждой измерительной точке следует регистрировать давления по дифференциальному манометру.

8.7.9 Микроманометр при измерениях следует устанавливать строго горизонтально по уровням, а U-образный манометр – подвешивать в вертикальном положении. В случае применения жидкостных манометров, пневмотрассы между зондами давления и манометрами следует продувать для исключения образования в них пробок жидкости.

Р НОСТРОЙ 2.15.3-2011

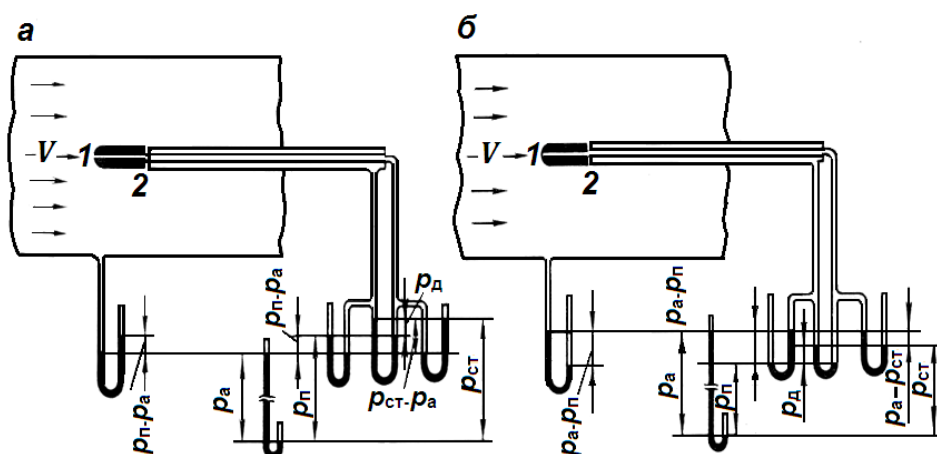
В процессе работы не допускается изменять положение используемого микроманометра, U-образного манометра или полупроводникового манометра. Измерительный зонд должен быть ориентирован приемником полного давления строго навстречу потоку.

8.7.10 Микроманометр может использоваться для измерения полного давления $p_{\text{п}}$ и статического давления $p_{\text{ст}}$ потока воздуха относительно атмосферного давления, а также динамического давления $p_{\text{д}}$ (скоростного напора). С помощью гибких пневмотрасс полное давление $p_{\text{п}}$ подводится к положительному входу дифференциального манометра, статическое давление $p_{\text{ст}}$ подводится к отрицательному входу дифференциального манометра.

Примечание – При полной герметичности пневмотрасс и соединений, длина пневмотрасс не имеет принципиального значения.

Схемы измерений приведены на рисунке 8.3.

В схеме *a* измерения производятся в воздуховоде после вентилятора, в схеме *b* измерения производятся в воздуховоде перед вентилятором.



p_a – атмосферное давление; $p_{\text{ст}}$ – статическое давление в потоке;

$p_{\text{п}}$ – полное давление в потоке; $p_{\text{д}}$ – динамическое давление;

V – скорость набегающего потока;

1 – приемник полного давления комбинированного зонда;

2 – кольцевой щелевой приемник статического давления комбинированного зонда.

Рисунок 8.3 – Схемы для отсчета давлений: а) $p_{\text{п}} > p_a$; б) $p_{\text{п}} < p_a$

8.7.11 Динамическое давление p_d в воздуховоде определяется кинетической энергией одного кубического метра перемещаемого воздуха:

$$p_d = p_n - p_{ст} = \rho V^2 / 2, \quad (1)$$

где ρ – плотность перемещаемого воздуха при температуре измерений, кг/м³;

V – скорость течения воздуха, м/с.

Отсюда вычисляется скорость течения воздуха в измерительной точке V :

$$V = (2 p_d / \rho)^{1/2} \quad (2)$$

Пределы измеряемых скоростей определяются паспортами приборов. Например, если датчик позволяет достаточно точно регистрировать давление $p_d = 1$ Па, то невозможно измерить скорости потока меньше $V = 1,29$ м/с. В случаях, когда требуется определять меньшие скорости потока воздуха, используются другие методы, анемометры с требуемым диапазоном и т.д.

8.7.12 Для устранения влияния пульсаций измеряемого давления, в трубках пневмотрасс манометра рекомендуется использовать компенсирующие вставки (демпферы), вставляемые в разрыв каждого шланга, соединяющего приемник давления с манометром, рисунок 8.4.

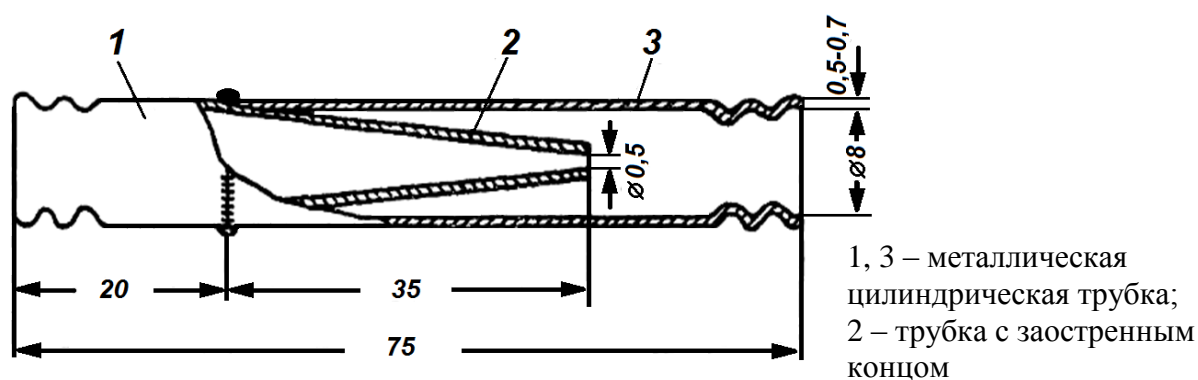


Рисунок 8.4 – Демпфер

Р НОСТРОЙ 2.15.3-2011

8.7.13 В случае применения жидкостного микроманометра измерения следует проводить при минимально возможном угле наклона трубки манометра. При значительных колебаниях показаний манометра следует производить визуальное осреднение показаний манометра по достаточно длительному промежутку времени. При использовании электронных манометров следует применять функцию усреднения.

Если манометр установлен в помещении, находящемся под давлением, отличающимся от атмосферного, к открытому штуцеру манометра присоединяют шланг, который выводят в атмосферу.

8.7.14 Динамическое давление в заданном сечении канала p_d , Па, определяют по значениям динамических давлений p_{di} , измеренным в k точках (см. рисунок 8.3) комбинированным приемником давления (ГОСТ 12.3.018):

$$p_d = \left(\frac{\sum_{i=1}^k p_{di}^{0,5}}{k} \right)^2 \quad (3)$$

Статическое давление в заданном сечении канала $p_{ст}$, Па, определяется полными p_{pi} и динамическими p_{di} давлениями, измеренными в k точках:

$$p_{ст} = \frac{\sum_{i=1}^k (p_{pi} - p_{di})}{k}; \quad (4)$$

или по измеренным в тех же точках статическим давлениям $p_{ст i}$

$$p_{ст} = \frac{\sum_{i=1}^k p_{ст i}}{k} \quad (5)$$

Полное давление p_{Π} в заданном сечении канала рассчитывают по измеренным в k точках полным давлениям $p_{\Pi i}$:

$$p_{\Pi} = \frac{\sum_{i=1}^k p_{\Pi i}}{k} \quad (6)$$

или по измеренным в k точках статическим $p_{стi}$ и динамическим давлениям $p_{диi}$:

$$p_{ст} = \frac{\sum_{i=1}^k (p_{стi} + p_{диi})}{k} \quad (7)$$

8.7.15 При отсутствии прямолинейных участков необходимой длины допускается располагать измерительное сечение в месте, делящем выбранный для измерений участок воздуховода в отношении 3:1 в направлении движения воздуха.

В выбранных для измерений сечениях воздуховода должны быть установлены специальные лючки или в каждом сечении делают необходимое количество отверстий в стенке воздуховода для приемников давления.

Примечание – После окончания измерений отверстия в стенках воздуховодов должны быть заглушены.

8.8 Определение скоростей движения и расходов воздуха

8.8.1 Скорость воздуха в воздуховодах, каналах, проемах или величину воздушного потока, следует измерять механическими анемометрами с диапазонами измерения потока воздуха от 0 до 10 м/с и от 0 до 30 м/с с точностью не хуже $\pm (0,1-0,3)$ м/с (приложение Д), а также электронными термоанемометрами тех же диапазонов.

Р НОСТРОЙ 2.15.3-2011

8.8.2 Количество и расположение точек в измерительном сечении следует определять в соответствии с рисунком 8.2.

8.8.3 Длина измерительного зонда анемометра должна быть достаточной для доступа к точке замера в сечении канала (воздуховода).

8.8.4 В каждой точке измерения скорость следует определять дважды, причем разность между результатами измерений должна быть не более 5 %, в противном случае проводить дополнительные измерения.

8.8.5 Измерения скорости воздушного потока в открытых отверстиях следует производить в плоскости выхода воздуха (для воздухораспределительных устройств), а при входе в отверстие – внутри канала (для воздухоприемных устройств).

8.8.6 В отверстиях площадью до 1 м^2 необходимо производить измерение скорости потока воздуха медленным равномерным движением анемометра по всему сечению отверстия.

8.8.7 При большем размере отверстия его сечение следует разбивать на несколько равных площадок и производить измерения в центре каждой из них. Для последующих расчетов в качестве средней скорости следует принимать среднее арифметическое из значений измеренных скоростей.

8.8.8 В случаях, когда в одной части проема движение воздуха имеет одно направление, а в другой – противоположное, следует определить с помощью анемометра положение нейтральной линии в проеме, где скорость воздуха равна нулю. После этого отдельно измерить скорости воздуха по обе стороны от нейтральной линии со своим направления вектора потока.

8.8.9 В отверстиях, закрытых решетками, измерения скорости производятся анемометром с диапазоном измерения скорости воздуха от 0 до 60 м/с и точностью не хуже $\pm (0,1-0,5) \text{ м/с}$. Анемометр должен иметь измерительный коллектор, плотно примыкающий к решетке в

процессе измерений (рисунок 8.5). Длина коллектора должна быть достаточной для обеспечения сглаживания профилей скорости за решеткой. Если решетка имеет наклон для придания определенного направления движения воздуха, то коллектор следует выполнять с наклоном, соответствующим наклону створок решетки.

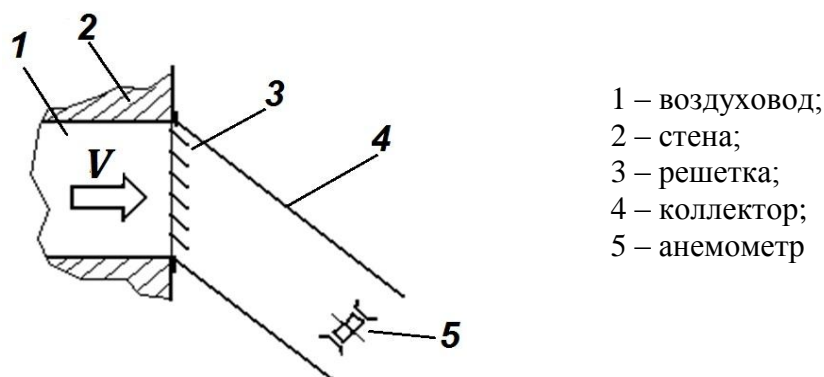


Рисунок 8.5 – Анемометр с измерительным коллектором у решетки в стене

8.8.10 Расход воздуха L , м³/ч, в открытых проемах, раздающих воздух, и приемных устройств, определяется по формуле:

$$L = 3600 \cdot V \cdot F \quad (8)$$

где F – площадь открытых проемов и раздающих воздух устройств с постоянным направлением движения воздуха, м²,

V – скорость движения потока воздуха, м/с.

8.8.11 Расход воздуха L , м³/ч, в отверстиях, закрытых решетками, определяется по формуле:

$$L = V \cdot f_{\text{ж}}, \quad (9)$$

где $f_{\text{ж}}$ – живое сечение решетки, м²,

V – скорость движения потока воздуха в живом сечении решетки, м/с.

Р НОСТРОЙ 2.15.3-2011

8.8.12 Для воздухоподающих устройств, которые имеют камеру статического давления допускается определять скорость потока по графикам изготовителя устройства.

8.9 Измерение плотности теплового потока и интенсивности теплового облучения и солнечной радиации

8.9.1 Для измерения плотности теплового потока через ограждающие конструкции рекомендуется применять специальные приборы, актинометры, пиранометры и т.д.

8.9.2 При измерении теплового потока через ограждающие конструкции с термическим сопротивлением менее $0,6 \text{ м}^2 \cdot \text{°C}/\text{Вт}$ значение плотности теплового потока q , $\text{Вт}/\text{м}^2$, вычисляют по формуле:

$$q' = q \cdot \frac{t_{\text{н}} - \tau_{\text{в}}}{t_{\text{н}} - \tau'_{\text{в}}}, \quad (10)$$

где $t_{\text{н}}$ – температура наружного воздуха на расстоянии 0,1 м от стены, °C ;

$\tau_{\text{в}}, \tau'_{\text{в}}$ – температуры поверхности соответственно на участке измерения вблизи преобразователя прибора (на расстоянии 0,1 м от преобразователя) и под преобразователем, °C .

8.9.3 Плотность потока теплового облучения до $50 \cdot 10^6 \text{ Вт}/\text{м}^2$ следует измерять с помощью актинометра.

8.9.4 Для измерения плотность потока теплового облучения на рабочем месте актинометр должен быть установлен на высоте от 1,5 до 1,7 м от пола.

8.9.5 Облучение должно быть измерено через время в интервале от 3 до 5 с после открытия крышки актинометра, при этом термоприемник должен быть направлен в сторону тела, излучающего теплоту. После этого крышку актинометра закрывают.

8.9.6 Одновременно с определением плотности потока теплового облучения рабочего места должны быть измерены температура воздуха по «сухому» термометру и скорость движения воздуха на этом рабочем месте.

8.9.7 Плотность потока солнечной радиации, проходящей в помещение через световой проем, рекомендуется измерять пиранометром с гальванометром.

8.9.8 Для измерения плотности потока солнечной радиации, прошедшей в помещение, пиранометр устанавливают по центру светового проема на расстоянии 0,1 м от стекла, причем приемная поверхность должна быть параллельна плоскости окна. При измерениях регистрируют показания гальванометра.

Плотность потока q_c , Вт/м², – количество тепла, поступающего в помещение за счет солнечной радиации через единицу площади проема, определяют по формуле:

$$q_c = \xi \cdot (\beta \pm Fh), \quad (11)$$

где ξ – переводной множитель показаний гальванометра в показания потока солнечной радиации, определяемый градуировкой прибора, Вт/(м² А);

β – показание гальванометра;

Fh – поправочный коэффициент прибора, определяемый по его градуировочному графику в зависимости от высоты солнца.

Высоту солнца определяют по справочнику строительной климатологии.

8.10 Определение частоты вращения рабочего колеса вентилятора

8.10.1 Частота вращения рабочего колеса вентилятора определяется непосредственным измерением оптическим тахометром и (или)

Р НОСТРОЙ 2.15.3-2011

тахометром частоты вращения вала рабочего колеса или вала электродвигателя (при установке рабочего колеса на валу электродвигателя) утвержденных типов.

8.10.2 Для измерений частот вращения валов следует использовать тахометры класса точности 0,5 или 1,0 (ГОСТ 21339).

8.11 Определение содержания вредных веществ в воздухе

8.11.1 Содержание вредных веществ в воздухе определить при оценке эффективности систем вентиляции, санитарно-химическом контроле воздуха производственных помещений и обследования вентиляционных выбросов в соответствии с ГОСТ 12.1.005.

8.11.2 Химический анализ проб воздуха следует проводить по установленным методикам в соответствии с требованиями технических условий производства по ГН 2.2.5.1313-03 [4], ГОСТ 12.1.007.

8.11.3 В соответствии с ГН 2.2.5.1313-03 [4] продолжительность измерений концентрации (отбора проб) вредных веществ в воздухе должна соблюдаться при обследовании:

- воздуха производственных помещений и местных отсосов на содержание веществ с остронаправленным механизмом действия (оксиды азоты, фтористый, хлористый и цианистый водород, озон, сероводород, окись углерода, формальдегид, хлор и др.) – не менее 5 минут, на содержание пыли – не более 30 минут, в остальных случаях – не более 15 минут;

- очистных устройств и приточных систем – не ограничена;

- вентиляционных выбросов – от 20 до 30 минут.

8.11.4 Вещества в смешанном агрегатном состоянии следует отбирать с помощью устройств утвержденных типов, позволяющих производить одновременное улавливание паров и аэрозолей.

Погрешность измерения интегрального объема воздуха, пропущенного через поглотительное (фильтрующее, улавливающее) устройство, не должна превышать 10 %. Степень поглощения соответствующего устройства в соответствии с ГН 2.2.5.1313-03 [4] не должна быть менее 95 %.

8.11.5 Определение содержания веществ в потоке газовой среды следует проводить на прямом участке воздуховода, на расстоянии шести гидравлических диаметров за местом возмущения потока и не менее трех гидравлических диаметров до места возмущения потока.

8.11.6 Изокинетический отбор проб веществ в потоке воздушной среды обязателен при определении, в соответствии с ГОСТ Р 50820, содержания аэрозолей с размером частиц более 5 мкм (абразивная, угольная, цементная, металлургическая, древесная, мучная, агрегированная пыль, тальк, песок, известняк, зола и др.).

Аэрозоли с размером частиц менее 5 мкм (атмосферная пыль аэрозоля конденсации и химических производств, щелочной, масляный, смоляной, и другие туманы, возгоны, окрасочный аэрозоль, дымы, сажа и др.), а также вещества, находящиеся в смешанном агрегатном состоянии, допускается отбирать без строгого соблюдения принципа изокинетичности .

При контроле веществ, находящихся в газо- парообразном состоянии, соблюдения принципа изокинетичности не требуется.

8.11.7 При выборе места для измерения содержания веществ в потоке воздуха аэрационных проемов (аэрационных фонарей, шахт с дефлекторами и т.п.), а также вентиляторов крышного типа следует руководствоваться следующими требованиями:

- мерное сечение выбирать перед входом в устройства удаления воздуха;

Р НОСТРОЙ 2.15.3-2011

- измерение концентраций (отбор проб) производить в центре сечения, а в случае аэрационных фонарей – на продольной оси фонаря;
- измерение (отбор проб) на продольной оси фонаря производить в точках, количество которых зависит от длины аэрационного проема (при длине проема до 10 м – 1 точка, до 20 м – 2 точки, до 30 м – 3 точки, до 60 м – 4 точки, до 100 м – 5 точек, до 250 м – 7 точек, выше 250 м – 10 точек);
- при контроле воздуха на выходе из аэрационного фонаря количество точек измерения (отбора проб) увеличивать пропорционально количеству аэрационных проемов.

8.12 Измерение вибрации

8.12.1 Испытаниям подлежит оборудование систем вентиляции и кондиционирования, если величины параметров вибрации превышают данные, установленные техническими характеристиками СН 2.2.4/2.1.8.566-96 [5].

8.12.2 Для измерения вибрации использовать виброизмерительные приборы: виброметры или шумомеры, утвержденных типов, с модулем измерения вибрации 1-го или 2-го класса.

8.12.3 Измерения характеристик вибрации вентилятора проводить по методике ГОСТ 10921, ГОСТ 5976, ГОСТ 31351.

8.12.4 Измерения параметров вибрации производить после наладки вентиляционной установки и аэродинамической регулировки сети. При испытаниях все соединения вентилятора с воздуховодами и электрическими проводами должны быть эластичными.

8.12.5 Для вентиляторов с регулируемой частотой вращения ротора следует выбирать частоту измерений с максимальной амплитудой вибрации в контрольных точках.

8.12.6 Измерения вибрации вентиляционного оборудования проводятся в вертикальном и горизонтальном направлении. Время одного измерения определяют по паспорту прибора, оно, как правило, не должно быть менее 10 секунд.

8.13 Измерения уровней шума вентиляционных систем

8.13.1 Для определения фактического уровня шума систем вентиляции и кондиционирования проводить измерения шума для проверки соответствия их величин действующим нормам СН 2.2.4/2.1.8.562-96 [6].

8.13.2 Уровни звука и октавные уровни звукового давления измеряются шумомерами 1-го или 2-го класса утвержденных типов (приложение Д).

8.13.3 Измерения шума на рабочих местах проводят по ГОСТ 12.1.050. Уровень шума в помещении не должен превышать допустимые величины в соответствии с СП 51.13330, СН 2.2.4/2.1.8.562-96 [6].

8.13.4 Измерения проводят только после выполнения регулировки всех систем на заданный режим работы. Если системы работают в переменном режиме, то измерения шума выполняют при максимальном режиме.

8.13.5 При измерениях уровня шума от систем вентиляции и кондиционирования оценивают шум других источников (фоновый шум), величину которых определяют путем измерения при отключении и включении работающего оборудования. В случае если разность между измеренным уровнем шума от систем вентиляции и кондиционирования и фоновой величиной не превышает 10 дБ (дБА), необходимо в результаты измерения вносить поправку (см. таблицу 3).

Р НОСТРОЙ 2.15.3-2011

Т а б л и ц а 3

Разность уровней измеряемого и фонового шума, дБ (дБА),	3	4 – 5	6 – 9	10 и более
Величина, вычитаемая из значения измеренного уровня шума	3	2	1	0

8.13.6 Измерения уровня шума в помещении проводят при соблюдении следующих правил:

- во время измерений в помещении рекомендуется нахождение только персонала, проводящего измерения;

- в случае проведения измерений уровня шума в помещении при полном отсутствии мебели, из полученного при измерении значения уровня звука (звукового давления) в дБ (дБА) вычитается поправка 2 дБ (дБА);

- измерение шума в помещениях жилых и общественных зданий проводят не ближе 1 м от стен, не ближе 1,5 м от окон помещений, на высоте от 1,2 до 1,5 м от уровня пола;

Пр и м е ч а н и е – Продолжительность измерения в каждой точке определяется характером шума. Процесс измерения уровня непостоянного шума продолжают до тех пор, пока эквивалентный уровень шума в течение 30 с будет изменяться не более чем на 0,5 дБА. При измерении уровня постоянного шума время фиксирования показаний составляет не менее 15 с.

- вне зависимости от расположения источников шума (внутри или снаружи здания) при проведении измерения в помещении окна и двери помещений должны быть закрыты;

Пр и м е ч а н и е – При отсутствии в помещении механической вентиляции вентиляционные устройства, обеспечивающие воздухообмен должны быть открыты,

при этом форточки, фрамуги или вентиляционные устройства открывают на ширину, определяемую конструкцией, а створки окон – на ширину 15 см.

8.13.7 Измерения уровня шума от вентиляционных систем на территории вне помещений:

- точки для измерения выбирают на границе участков территории, наиболее приближенной к вентиляционным установкам, расположенным не ближе 2 м от стен зданий;

- выбор зоны измерений на территориях, непосредственно прилегающих к жилым домам, зданиям больниц, детских дошкольных учреждений и школ, производят не менее чем в трех местах, расположенных на расстоянии 2 м от ограждающих конструкций зданий на высоте от 1,2 до 1,5 м от земли.

Примечание – При измерении уровня шума на территории вне помещения от источника, расположенного внутри здания, имеющего вентиляционные проемы, вентиляционные проемы должны быть открыты.

8.14 Оценка погрешностей результатов измерений

8.14.1 Оценку результатов измерений при наладке тех или иных элементов вентиляционных систем следует проводить с учетом допусков $\pm \Delta Y$ на типовые значения измеряемого параметра Y , установленных соответствующими рекомендациями или техническими условиями.

8.14.2 Погрешности измерений могут быть систематическими или случайными (промахи). Известные систематические погрешности устраняются введением поправочных коэффициентов (например, коэффициент манометра K_M). Случайные ошибки оцениваются при обработке результатов измерений.

РНОСТРОЙ 2.15.3-2011

8.14.3 Если в процессе измерений задействованы несколько приборов одного класса точности, предназначенных для измерения одного и того же параметра, то следует выполнить несколько контрольных измерений разными приборами в одной и той же контрольной точке, при прочих равных условиях, для проверки соответствия их показаний.

8.14.4 При обработке результатов измерений производят следующие вычисления:

Среднеарифметическое значение Y_{cp} набора k данных измеренного параметра:

$$Y_{\text{cp}} = \frac{1}{k} \cdot \sum_{i=1}^k Y_i \quad (12)$$

Средняя квадратичная погрешность:

$$\sigma_y = \sqrt{\frac{\sum_{i=1}^k (Y_{\text{cp}} - Y_i)^2}{k-1}} \quad (13)$$

Если в наборе измеренных данных есть сомнительный результат Y_i , то вычисляют относительное отклонение сомнительного результата:

$$y_{\text{max}} = \left| \frac{Y_{\text{cp}} - Y_i}{\sigma_y} \right|. \quad (14)$$

При $y_{\text{max}} \geq 2$ сомнительный результат Y_i считают промахом и при последующих вычислениях среднего значения результатов измерений его не учитывают. Если в ходе проверки годности сомнительных результатов исключению подлежат более одной трети всех значений из набора, то все результаты считают неудовлетворительными и проводят повторные измерения.

8.14.5 После устранения систематических и грубых ошибок производят оценку погрешности результатов измерений в следующей последовательности:

- вычисляют среднее арифметическое значение Y_{cp} для k годных результатов по формуле (12);

- вычисляют среднюю квадратичную погрешность σ_y для k годных результатов по формуле (13);

- вычисляют доверительный интервал δ_y , в пределах которого находится истинное значение измеряемой величины

$$\delta_y = t_{\alpha k} \cdot \frac{\sigma_y}{\sqrt{k}}, \quad (15)$$

где $t_{\alpha k}$ – коэффициент Стьюдента, определяемый при доверительной вероятности $\alpha = 0,95$ из таблицы 4 (имеется в виду, что измеряемая величина представляет собой случайный процесс с нормальным распределением функции вероятности).

Таблица 4

k	2	3	4	5	6	7 и 8	9 и 10	11...14	15...27	28 и выше
$t_{\alpha k}$	12,7	4,3	3,2	2,8	2,6	2,4	2,3	2,2	2,1	2,0

- окончательно вычисляют:

$$Y_{cp} \pm \delta_y ; \quad (16)$$

- вычисляют относительную погрешность в %:

$$\frac{\delta_y}{Y_{cp}} \cdot 100 \% \quad (17)$$

Сравнение значений параметра, полученных при измерениях Y_{cp} с типовыми, производят на основе определенных по результатам испытаний средних квадратичных погрешностей σ_y . Соответствие имеет место, если зона отклонений, вызванных погрешностями измерений при испытаниях,

Р НОСТРОЙ 2.15.3-2011

ограниченная значениями $Y_{cp} \pm \delta_y$, частично совпадает или касается зоны допускаемых отклонений типовых значений параметра Y .

Результаты измерений оформляют протоколами или таблицами установленного образца для конкретных измерений.

9 Испытание, наладка и регулировка устройств системы вентиляции и кондиционирования

9.1 Системы вентиляции, кондиционирования воздуха, воздушного отопления и противодымной защиты состоят из отдельных устройств (частей), в том числе основных: вентиляционные сети, оборудование, пылеулавливающие, воздухоприемные и воздухоприемные устройства и т.д.

Работы по наладке и регулировке устройств систем вентиляции и кондиционирования воздуха проводятся в соответствии с требованиями ГОСТ 12.4.021 (раздел 2) и включают в себя:

- подготовительные операции, определение по сопроводительной документации или расчет ожидаемых параметров узлов системы вентиляции и кондиционирования;
- испытания узлов системы;
- анализ результатов испытаний и проведение необходимых регулировок;
- оформление документации по результатам проведенных работ.

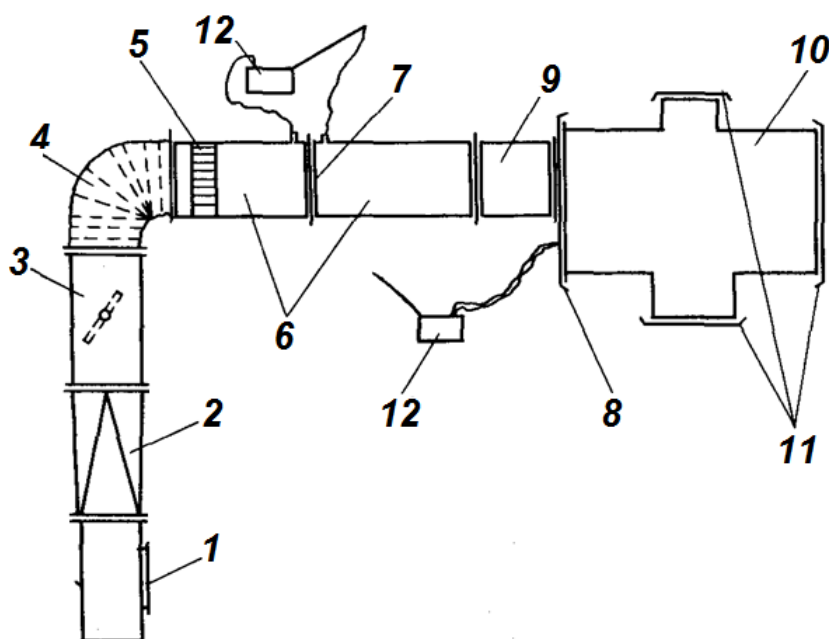
9.2 Испытание воздуховодов на герметичность с применением переносного вентилятора

9.2.1 Испытание сетей воздуховодов или их участков на плотность проводят с целью обеспечить требования в части потерь или подсосов воздуха системами вентиляции и кондиционирования воздуха по классу

герметичности А или в соответствии с требованием рабочей документации по классу В, С или D.

9.2.2 Испытаниям подвергают полностью смонтированные участки сетей воздуховодов.

9.2.3 Испытания осуществляют в режиме нагнетания воздуха с помощью специальной переносной установки или стенда, изготовленного в соответствии с рисунком 9.1.



1 – переносной вентилятор; 2 – соединительный воздуховод; 3 – дросселирующее устройство; 4 – присоединительный воздуховод; 5 –выравнивающая решетка; 6, 9 – воздуховод для измерения расхода воздуха; 7 – место измерения расходов воздуха; 8 – фланец; 10 – испытываемый воздуховод; 11 – заглушка; 12 – микроманометр (манометр) для измерения величин статического давления в воздуховоде или присоединительном воздуховоде.

Рисунок 9.1 – Схема присоединения переносной вентиляционной установки к испытываемому воздуховоду.

9.2.4 Перед началом работ необходимо:

- выявить места потерь или подсосов воздуха путем внешнего осмотра проверяемой сети или ее участка с помощью руки, свечи,

РНОСТРОЙ 2.15.3-2011

задымлением воздушного потока, методом нанесения мыльного раствора на подозреваемые места и т.п.;

- установить класс плотности испытываемых воздуховодов А, В, С или D;

- определить рабочее статическое давление в воздуховодах испытываемой сети или на ее участках путем анализа распределения давления в расчетной схеме системы;

- определить допустимые потери или подсосы воздуха через воздуховоды и соединения испытываемой сети или ее участка;

- установить заглушки на концах испытываемой сети или ее участка.

9.2.5 Места примыкания заглушек к воздуховодам тщательно герметизировать, полностью исключив потери или подсосы воздуха через них.

За рабочее статическое давление в воздуховодах $p_{ст}^p$, Па принимают среднеарифметическое значение давлений в начале $p_{ст}^н$, Па и в конце $p_{ст}^к$, Па испытываемой сети или ее участка в расчетном режиме работы.

$$p_{ст}^p = \frac{p_{ст}^н + p_{ст}^к}{2} \quad (18)$$

9.2.6 Расчетные допустимые потери или подсосы воздуха системой $L_{доп}$, м³/ч, определяют по формуле:

$$L_{доп} = L_{уд.доп} \cdot F_{исп} \quad (19)$$

Они должны удовлетворять неравенству:

$$L_{доп} \leq 0,1 \cdot L \frac{F_{исп}}{F_c}, \quad (20)$$

где $F_{исп}$, F_c – площади поверхностей соответственно испытываемого участка и всей вентиляторной сети, м²;

$L_{уд.доп}$ – допустимые удельные потери или подсосы воздуха, определяемые в зависимости от класса плотности воздуховодов и рабочего статического давления, в них определяют требуемые значения;

L – расход воздуха вентилятором испытываемой вентиляционной системы, м³/ч.

9.2.7 Испытание сети воздуховодов или ее участка на плотность производят путем нагнетания расхода воздуха, равного расчетному значению допустимых потерь или подсосов воздуха $L_{доп}$. Если при $L_{доп}$ в испытываемой сети или на ее участке фактическое статическое давление $p_{ст}^{\phi}$ равно расчетному давлению $p_{ст}^p$ или выше, то участок считают выдержавшим испытания и пригодным для эксплуатации. Если при $L_{доп}$ имеет место неравенство $p_{ст}^{\phi} < p_{ст}^p$, то участок подлежит герметизации. Герметизацию и испытание проводят до достижения требуемого качества воздуховодов.

9.2.8 Если обеспечить расход воздуха, равный $L_{доп}$, невозможно, допустимо проводить, как минимум, трехкратные испытания сети или ее участка при расходах меньших $L_{доп}$. При этом фиксируют фактические значения статических давлений.

9.2.9 Полученные данные наносят на логарифмическую сетку и строят график зависимости $L_i = R (p_{сти})^r$ (см. рисунок 9.2). Потери или подсосы воздуха L , м³/ч, при рабочем статическом давлении $p_{ст}$ можно определить из графика и соотношения:

$$L = L_i \left(\frac{p_{ст}}{p_{сти}} \right)^r, \quad (21)$$

где L_i – расход нагнетаемого воздуха при испытаниях, м³/ч;

$p_{сти}$ – фактическое статическое давление в испытываемой сети или на ее участке при L_i , Па;

РНОСТРОЙ 2.15.3-2011

γ – тангенс угла наклона прямой зависимости $L = f(p_{ст})$;

R – коэффициент градуировки, равный расходу воздуха, при $p_{ст} = 1$ Па.

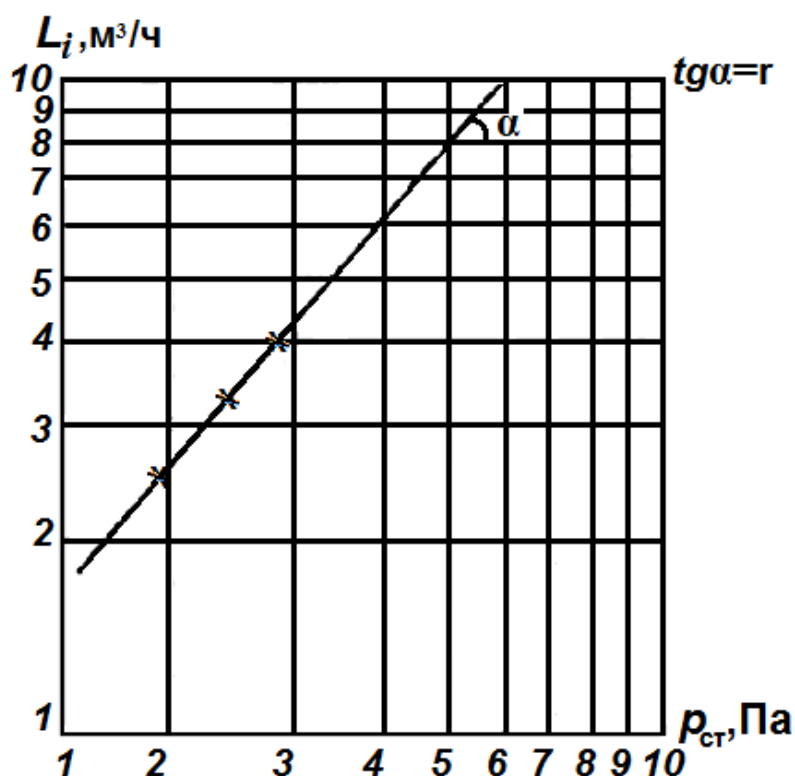


Рисунок 9.2 – График зависимости $L = R (p_{ст})^f$, полученный по результатам испытаний сетей воздухопроводов на герметичность.

9.2.10 Определяют фактическое значение удельных потерь или подсосов воздуха $L_{уд.ф}$, м³/(ч м²) (т.е. приходящихся на 1 м² поверхности испытываемых воздухопроводов) из графика при рабочем статическом давлении $p_{ст}$ и сравнивают его с допустимым.

Если $L_{уд.ф} \leq L_{уд.доп}$, то герметизировать воздухопроводы не требуется. В противном случае необходимо выполнить герметизацию.

9.2.11 После завершения работ составляется акт проверки на герметичность и допускается закрытие воздухопроводов строительными конструкциями.

9.3 Испытания вентилятора с сетью воздуховодов

9.3.1 Испытания вентилятора с сетью осуществляют для проверки соответствия фактического режима его работы проектным данным и техническим характеристикам изготовителя.

9.3.2 Перед началом испытаний необходимо:

- произвести визуальный осмотр и, в случае необходимости, очистить кожух и колесо вентилятора от загрязнений, проверить соответствие основных параметров установленного вентилятора проектным и каталожным данным;

- проверить работоспособность устройств для регулирования расхода воздуха;

- проверить направление вращения колеса вентилятора в соответствии с обозначением на корпусе вентилятора или указанием завода-изготовителя;

- проверить степень натяжения ремней вентилятора в соответствии указанием завода-изготовителя;

- натянуть мягкие вставки, установленные в воздуховоде до и после вентилятора, и подтянуть болты фланцевых соединений;

- открыть все регулирующие, дросселирующие, воздухоприемные и воздуховытяжные устройства;

- с помощью тестера или токовых щупов определить и сравнить с требуемыми величинами силу тока фазовых линий.

9.3.3 Для определения фактического режима работы вентилятора необходимо испытаниями определить:

- расход воздуха вентилятора L , м³/ч;

- полное давление p_p , Па;

РНОСТРОЙ 2.15.3-2011

- частоту вращения колеса вентилятора n об/мин;
- мощность на валу вентилятора N , кВт.

9.3.4 Расход воздуха вентилятора определяют по расходу воздуха в том сечении, в котором расположены оптимальные точки измерений. Если условия измерений в сечениях до и после вентилятора не одинаковы, то расход воздуха определяют по средним арифметическим значениям расходов в этих сечениях.

9.3.5 Полное давление вентилятора определяют сложением фактических полных давлений до и после вентилятора:

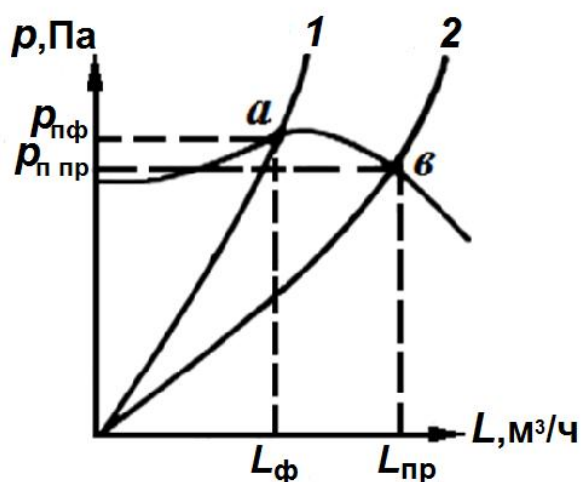
$$p_{\text{п}} = p_{\text{п}}^{\text{ВЫХ}} + p_{\text{п}}^{\text{ВХОД}}, \quad (22)$$

где $p_{\text{п}}^{\text{ВЫХ}}$, $p_{\text{п}}^{\text{ВХОД}}$, Па, – полное давление на выходе и на входе вентилятора.

9.3.6 Частоту вращения рабочего колеса вентилятора определяют по результатам измерений в соответствии с 8.10.

9.3.7 Построение графиков работы вентиляторов в сети и полный анализ их работы приведен в [7]. На рисунке 9.3 изображены характеристики центробежного вентилятора, работающего в сети.

Если точка, определяющая фактический расход воздуха $L_{\text{ф}}$ и полное давление вентилятора $p_{\text{пф}}$, совпадает со значением, указанным в технической документации $L_{\text{пр}}$ $p_{\text{п пр}}$ производителя (данные приводятся для определенного числа оборотов), вентилятор считают соответствующим технической документации изготовителя. В случае отклонения на $\pm 5\%$ и более фактической рабочей точки a от проектной точки b проверяют состояние сети, открывают все регулирующие клапаны, устраняют загрязнение пылеулавливающих устройств, проверяют соответствие проекту геометрических размеров и т.д.



1 – фактическая характеристика сети;
2 – характеристика сети по проекту.

Рисунок 9.3 – Работа вентилятора в сети (вентилятор соответствует каталожным данным).

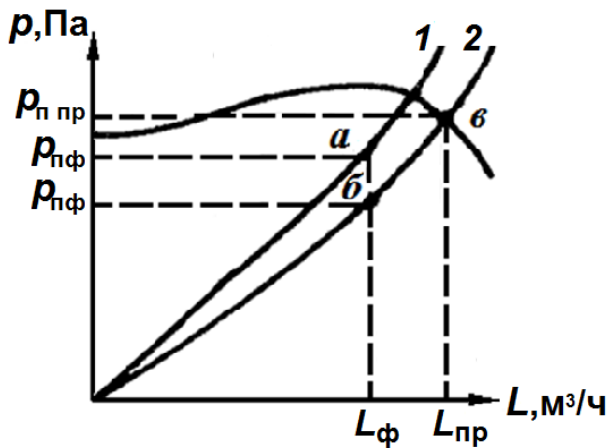
9.3.8 Если точка, определяемая фактическим расходом $L_{ф}$ и фактическим давлением $p_{ф}$, будет ниже кривой характеристики, то вентилятор не соответствует технической документации изготовителя (рисунок 9.4). В этом случае проверяют анализ условий присоединения вентилятора к сети и наличие дефектов в его работе.

В случае если фактический режим работы определяется точкой a (см. рисунок 9.4), то кроме дефектов вентилятора могут быть недостатки в аэродинамическом расчете вентиляционной сети.

Если вентилятор работает в соответствии с характеристикой, но не удовлетворяет требуемому расходу, то разрабатывают мероприятия по их изменению следующим образом:

- при недостаточном расходе – путем увеличения числа оборотов рабочего колеса вентилятора, при условии проверки конструктивных возможностей;

- при большем расходе – путем снижения частоты вращения или создания дополнительного сопротивления у вентилятора с помощью диафрагм.



1 – фактическая характеристика сети;
2 – характеристика сети по проекту

Рисунок 9.4 – Характеристика вентилятора в сети (вентилятор не соответствует каталожным данным).

9.3.9 Изменения частоты вращения рабочего колеса вентилятора, установленного в сети, пропорционально изменяют другие показатели в соответствии с соотношением:

$$\frac{L_{\phi}}{L_{н}} = \frac{n_{\phi}}{n_{н}} \quad (23)$$

$$\frac{p_{\phi}}{p_{н}} = \left(\frac{n_{\phi}}{n_{н}} \right)^2 \quad (24)$$

$$\frac{N_{\phi}}{N_{н}} = \left(\frac{n_{\phi}}{n_{н}} \right)^3 \quad (25)$$

Здесь индексы «ф» и «н» – соответственно фактические и требуемые величины частоты вращения, расхода воздуха, полного давления и потребляемой мощности.

9.3.10 В случае, если невозможно увеличить расход воздуха путем изменения частоты вращения вентилятора, производят его замену.

Примечания:

1 Если режим работы вентилятора по каталожной диаграмме оказывается в области низких значений КПД, влево от области экономичного режима работы, необходимо выбрать

для замены вентилятор другого типа или этого же типа, но меньшего размера с большим числом оборотов рабочего колеса.

2 Если режим работы вентилятора по каталожной диаграмме оказывается в области низких значений КПД, вправо от области экономичного режима работы, необходимо выбрать для замены вентилятор того же типа большего размера с меньшим числом оборотов рабочего колеса.

9.3.11 Устанавливается второй вентилятор для параллельной или последовательной работы на одну сеть, если нет других способов обеспечить требуемый расход или напор в сети, после анализа характеристик каждого вентилятора и их суммарных характеристик (рисунки 9.5, 9.6).

Параллельная установка второго вентилятора обеспечивает увеличение общего расхода. Последовательная установка увеличивает полный напор воздуха при незначительном изменении расхода.

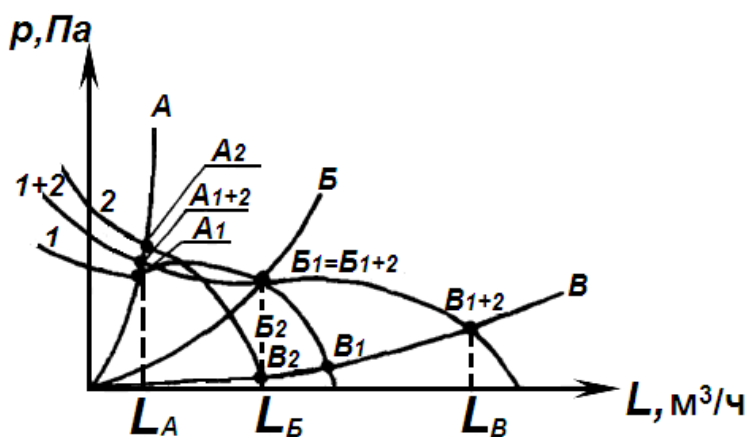


Рисунок 9.5 – Параллельная работа двух вентиляторов в сети

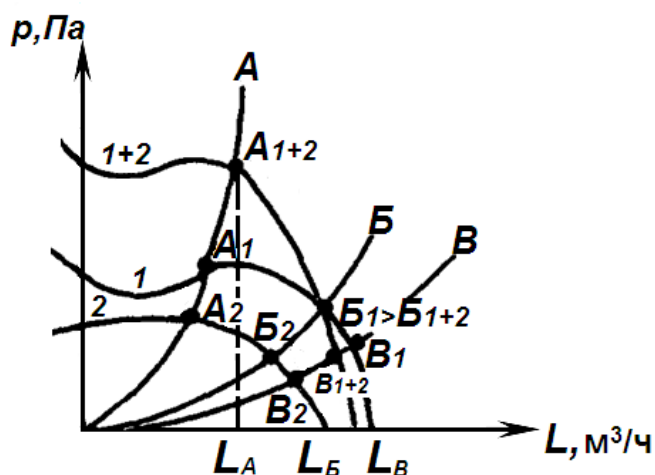


Рисунок 9.6 – Последовательная работа двух вентиляторов в сети

Включение вентиляторов в рассматриваемых установках производится одновременно.

Увеличение частоты вращения рабочего колеса вентилятора возможно при условии соблюдения допустимой окружной его скорости, а также достаточной мощности установленного электродвигателя.

9.3.12 Установка второго вентилятора для параллельной или последовательной работы на одну и ту же сеть может быть рекомендована при условии, что мероприятия, рекомендованные выше, не обеспечивают необходимый расход воздуха вентиляционной системы. Для проверки целесообразности параллельной работы двух вентиляторов на одну и ту же сеть следует построить их суммарную характеристику. Характеристика строится сложением всех абсцисс кривых давлений обоих вентиляторов при одном и том же значении ординаты (давления).

На рисунках 9.5, 9.6 приведены характеристики двух отдельных вентиляторов и суммарная характеристика их совместной параллельной работы.

Для иллюстрации целесообразности такой работы построены три (А, Б, В) возможные характеристики сети. На оси абсцисс отложены значения

суммарного расхода вентиляторов для соответствующих сетей. Как видно, совместная параллельная работа двух вентиляторов выгодна для сети «В». Для сети «Б» суммарный расход двух вентиляторов равен расходу одного (первого) вентилятора. В сети «А» суммарный расход двух вентиляторов оказывается несколько ниже расхода одного (второго) вентилятора.

9.3.13 Установка второго вентилятора для последовательной работы на одну и ту же сеть может быть рекомендована только после анализа характеристик обоих вентиляторов и их суммарной характеристики. При последовательной работе вентиляторов ординаты, характеризующие полные давления, развиваемые вентилятором при одном и том же расходе, складываются. Для сети «А» (см. рисунок 9.6) установка второго вентилятора по последовательной схеме целесообразна, так как значительно увеличиваются расход и развиваемое давление вентилятора. Для сети «Б» такая установка при увеличении потребляемой мощности не дает прироста расхода, а для сети «В» приведет к уменьшению расхода воздуха по сравнению с работой одного (первого) вентилятора.

9.3.14 После регулировки вентиляционной системы необходимо повторно измерить полное давление и расход вентилятора. Если замеренный после регулирования расход воздуха вентилятора не будет удовлетворять требуемому значению, принимают меры к его соответствующему изменению:

- при недостаточном расходе воздуха – путем увеличения числа оборотов рабочего колеса вентилятора или замены вентилятора вентилятором другого типоразмера;

- при расходе больше необходимого – путем уменьшения частоты вращения рабочего колеса вентилятора или создания дополнительного

Р НОСТРОЙ 2.15.3-2011

местного сопротивления в воздуховоде у вентилятора с помощью диафрагм.

9.3.15 Результаты испытаний вентилятора заносятся в таблицу характеристики оборудования (см. приложение А или Ж).

9.4 Вентилятор без сети воздухопроводов

9.4.1 К вентиляторам без сети воздухопроводов, как правило, относят осевые или крышные вентиляторы, а так же, центробежные вентиляторы, имеющие равное давление на входе и выходе со свободным входом и выходом воздуха.

9.4.2 Расход воздуха осевых вентиляторов, работающих без сети воздухопроводов, определяется расчетом по скорости всасывания воздуха в коллекторах или, в зависимости от расположения вентилятора, по скорости выхода воздуха со стороны обечайки.

9.4.3 Расход воздуха крышных вентиляторов определяется расчетом по скорости воздуха, измеряемой в кольцевой щели.

9.4.4 Полное давление вентиляторов без сети соответствует значению динамического давления на выходе из вентилятора, которое определяют пересчетом по значению замеренной скорости воздуха на выходе.

9.4.5 Результаты испытаний вентилятора заносятся в таблицу характеристики оборудования (приложение А или Ж).

9.5 Аэродинамическое испытание и регулировка сетей воздухопроводов

9.5.1 Перед испытаниями необходимо:

- ознакомиться с аксонометрической схемой системы, проверить качество монтажа, соответствие расположения-сети воздуховодов рабочей документации;

- установить в расчетное положение все регулирующие и дросселирующие устройства, если их положение не указано в рабочей документации, то все дросселирующие устройства – открыть;

- убедиться, что воздуховоды, пылеулавливающие устройства и воздухонагреватели очищены от загрязнений;

- ликвидировать обнаруженные неплотности в сети;

- выбрать наиболее подходящие для производства измерений участки сети воздуховодов и просверлить в стенках этих участков отверстия, достаточные для введения в воздуховод приемников давления;

- места измерений нанести на аксонометрическую схему;

- включить вентилятор;

- установить температуру воздуха, задаваемую условиями работы системы, и расчетную температуру обратного теплоносителя.

9.5.2 Испытания вентиляционной системы производят одновременно с испытанием входящих в систему вентиляторов, и, как правило, при всех включенных других системах, обслуживающих эти помещения.

9.5.3 При испытании измеряется фактический расход воздуха:

- в основаниях всех ветвей воздуховодов вентиляционной сети, имеющих два или более воздухоприемных или воздухораспределительных устройств;

- во всех воздухоприемных и воздухораспределительных устройствах;

- до и после пылеулавливающих устройств, увлажнительных камер, воздухонагревателей, воздухоохладителей и теплоутилизаторов.

РНОСТРОЙ 2.15.3-2011

9.5.4 Регулирование расхода воздуха, перемещаемого по воздуховодам, осуществляют с помощью регулирующих клапанов, диафрагм или других устройств, имеющихся в вентиляционной системе или специально устанавливаемых для регулирования.

9.5.5 Регулирование расхода воздуха в воздуховодах проводится изменением отношения фактического расхода воздуха к требуемому значению расхода, установленному рабочей документацией, может осуществляться двумя способами, путем постепенного приближения или последовательного выравнивания отношений расходов.

9.5.6 При регулировании расхода воздуха путем постепенного приближения обеспечивают соответствие требуемому отношению расхода воздуха по ответвлениям воздуховодов, а затем производят приближенное регулирование по отдельным отверстиям каждого ответвления. Производят последовательно проверку и корректировку распределения воздуха по ответвлениям и снова по отдельным отверстиям. Регулирование продолжается в данной последовательности до получения необходимого расхода воздуха, соответствующего заданным в рабочей документации параметрам. После регулировки сети проводят контрольные измерения расхода воздуха по 9.5.3.

9.5.7 По способу последовательного выравнивания составляются отношения фактического расхода воздуха и отношения требуемого расхода воздуха [7], а регулирование производят в следующей последовательности:

- в двух наиболее удаленных от вентилятора отверстиях одного ответвления воздуховодов сети с помощью регулирующих устройств устанавливают отношение фактических расходов воздуха, равное отношению требуемых расходов:

$$\frac{L_{\phi 1}}{L_{\phi 2}} = \frac{L_{\text{тр}1}}{L_{\text{тр}2}}, \quad (26)$$

где $L_{\phi 1}, L_{\phi 2}$ – фактические расходы воздуха через первое и второе отверстие, м³/с;

$L_{\text{тр}1}, L_{\text{тр}2}$ – требуемые расходы воздуха через первое и второе отверстие, м³/с.

После этого два отрегулированных отверстия принимаются за одно и регулируется третье отверстие, исходя из условия:

$$\frac{L_{\phi 1} + L_{\phi 2}}{L_{\phi 3}} = \frac{L_{\text{тр}1} + L_{\text{тр}2}}{L_{\text{тр}3}}, \quad (27)$$

где $L_{\phi 3}, L_{\text{тр}3}$ – фактический и требуемый расходы воздуха через третье отверстие, м³/с;

Последующие k отверстий регулируют, исходя из условия равенства:

$$\frac{L_{\phi 1} + L_{\phi 2} + \dots + L_{\phi k}}{L_{\phi k}} = \frac{L_{\text{тр}1} + L_{\text{тр}2} + \dots + L_{\text{тр}k}}{L_{\text{тр}k}} \quad (28)$$

После регулирования по отверстиям производят регулирование по ответвлениям воздуховодов. Регулирование начинают с двух наиболее удаленных от вентилятора ответвлений, в которых добиваются равенства отношений:

$$\frac{L_{\phi \text{отв}1}}{L_{\phi \text{отв}2}} = \frac{L_{\text{тр} \text{отв}1}}{L_{\text{тр} \text{отв}2}}, \quad (29)$$

где $L_{\phi \text{отв}1}, L_{\phi \text{отв}2}$ – фактический расход воздуха, проходящего через сечение, выбранное для измерения в первом и втором ответвлениях;

$L_{\text{тр} \text{отв}1}, L_{\text{тр} \text{отв}2}$ – требуемый расход воздуха, проходящего через измеренное сечение в первом и втором ответвлениях. Остальные ответвления регулируют таким же методом, как и отверстия.

РНОСТРОЙ 2.15.3-2011

9.5.8 Величину подсосов или утечек по отдельным участкам и по сети воздуховодов определяют как разность фактического расхода в контрольной точке измерения на общем воздуховоде и суммарного фактического расхода по ответвлениям или концевым устройствам.

9.5.9 Допускаемые отклонения от требуемых расходов воздуха при регулировании сетей регламентируются проектом, СП 73.13330 или следующими показателями:

$\pm 8\%$ – по расходу воздуха, проходящего через воздухораспределительные и воздухоприемные устройства общеобменных систем вентиляции и кондиционирования при условии обеспечения требуемого подпора (разрежения) воздуха в помещении;

+ 8% – по расходу воздуха, удаляемого через местные отсосы и подаваемого через душирующие патрубки.

9.5.10 Результаты аэродинамических испытаний и регулировки приводятся в таблице, форма которой представлена в приложении И, на аксонометрической схеме технического отчета (приложение Б) или в паспорте вентиляционной системы (приложение А).

9.6 Регулирующие воздушные клапаны

9.6.1 Цель испытания и наладки регулирующих воздушных клапанов – обеспечение качества и стабильности регулирования, а при необходимости – определение статической характеристики клапана, если нет паспортных данных.

9.6.2 Перед испытанием необходимо:

- визуально провести осмотр клапана – проверить положение створок клапана при полном его открытии и закрытии, уточнить начальное состояние («нормально-закрыт» или «нормально-открыт»);

- убедиться в том, что обеспечивается плавность и легкость движения створок клапана, а также плотность притвора створок в закрытом положении, устраняются люфты в сочленениях клапана (при необходимости заменить клапан);

- выполнить аэродинамические испытания участка воздухопроводов сети;

- при необходимости выполнить ревизию механических узлов клапана и обеспечить синхронность положения клапана привода.

9.6.3 Испытание и наладку регулирующего воздушного клапана следует выполнять в следующей технологической последовательности:

- измерить расход воздуха через клапан в контрольном сечении (точка измерений должна находиться на минимальном удалении от клапана) сети воздуховода при пяти положениях рабочего органа исполнительного механизма в прямом и при пяти положениях в обратном ходе;

- построить статическую характеристику клапана в координатах: относительное угловое перемещение створок клапана и расход воздуха;

- определить необходимость наладки клапана, исходя из требований, предъявляемых к регулировочной характеристике, обусловленных работой клапана в автоматическом режиме;

- при необходимости увеличить скорость движения воздуха в сечении клапана, для чего сократить проходное сечение клапана путем отключения части его створок;

- для обеспечения статической характеристики, установить конечные положения створок клапана так, чтобы исключить зону, в которой изменение положения створок клапана не влияет на расход воздуха;

Р НОСТРОЙ 2.15.3-2011

- сократить максимальное расстояние между кривыми прямого и обратного ходов рабочего органа до значения, необходимого для поддержания заданных показателей качества процесса регулирования, путем уменьшения люфтов шарнирных соединений;

- проверить работу механического узла регулирования в режиме открытия-закрытия клапана.

9.6.4 Испытание и наладка смесительных воздушных клапанов проводится в следующем порядке:

- измеряются расходы воздуха через каждый клапан в контрольных точках сети при пяти фиксированных положениях створок клапанов, движущихся синхронно:

- строятся статическая и суммарная характеристики каждого клапана в координатах: относительное угловое перемещение створок клапана и расход воздуха.

При отклонении суммарного расхода воздуха от постоянного значения необходимо выполнить настройку механических узлов клапана.

9.6.5 При неудовлетворительных результатах испытания заменить клапан на другой тип, при этом рекомендуется:

- при смешивании потоков использовать клапаны со створками параллельного вращения лопаток;

- для дросселирования использовать клапаны со створками встречного вращения.

9.6.6 Проверить работу клапана в автоматическом режиме регулирования на соответствие рабочей характеристике.

9.7 Воздухонагреватель с теплоносителем – «вода»

9.7.1 Наладка воздухонагревателя с теплоносителем «вода» предусматривает обеспечение требуемой теплоотдачи воздухонагревателя

во всем диапазоне изменения тепловых нагрузок, безаварийной его работы в режиме автоматического регулирования при температуре обратного теплоносителя не выше значений по графику теплосети и включает в себя:

- подготовительные работы;
- испытания воздухонагревателя;
- проверку соответствия результатов испытаний теплотехническим характеристикам и разработку необходимых мероприятий по обеспечению рабочего режима воздухонагревателя.

9.7.2 Перед проведением испытаний на этапе подготовительных работ необходимо:

- определить модель (тип) воздухонагревателя и его технические характеристики по паспорту или каталогу;
- определить схему обвязки теплообменников и узла регулировки воздухонагревателя по теплоносителю;
- очистить поверхность воздухонагревателя от загрязнений;
- ликвидировать неплотности по воздуху во всех соединениях элементов установки;
- закрыть воздушный перепускной клапан воздухонагревателя;
- полностью открыть запорно-регулирующую арматуру на подающем и обратном трубопроводах теплоносителя, обводные вентиля закрыть;
- при наличии гильз на подающем и обратном трубопроводах рекомендуется очистить гильзы, залить маслом и установить в них термометры;
- при подготовке испытаний воздухонагревателя первого подогрева отключить теплоноситель воздухонагревателя второго подогрева, установленный до вентилятора, предварительно слив из него воду;

Р НОСТРОЙ 2.15.3-2011

- определить наличие перепада давлений теплоносителя по манометрам, установленным на подающем и обратном коллекторах теплового ввода. Испытания следует производить при наличии перепада давлений не менее 0,03 МПа;

- обеспечить условия, исключающие возможность замерзания воды в воздухонагревателе;

- при испытаниях следить за температурой обратного теплоносителя и изменением температуры боковой поверхности воздухонагревателя по высоте;

- включить вентилятор и приступить к испытаниям.

9.7.3 Испытание проводят при отрицательной температуре наружного воздуха и параметрах теплоносителя в соответствии с температурным графиком. При наличии в узле регулирования циркуляционного насоса следует обеспечить параметры работы насоса в расчетном режиме.

9.7.4 Испытание состоит из определения массового расхода воздуха (кг/с), проходящего через воздухонагреватель, и не менее двух циклов измерений температуры воздуха и теплоносителя до и после воздухонагревателя. Продолжительность цикла не менее 15 мин. При испытаниях необходимо следить за температурой обратной воды из воздухонагревателя.

9.7.5 Расход воздуха и сопротивление воздухонагревателя определяется аэродинамическими испытаниями в соответствии с ГОСТ 12.3.018.

9.7.6 Сопротивление воздухонагревателя по воздуху определяют как разность полных давлений до и после воздухонагревателя и сравнивают с расчетным значением.

При превышении сопротивления более чем на 20 % следует произвести дополнительную очистку поверхности воздухонагревателя.

9.7.7 Массовый расход воздуха, проходящего через воздухонагреватель в прямоточной системе G , кг/с, определяется по формуле:

$$G = L \cdot \rho \quad , \quad (30)$$

где L – расход воздуха, м³/ч;

ρ – плотность воздуха, соответствующая его температуре, кг/м³.

9.7.8 При испытании воздухонагревателя в системе с рециркуляцией, при отсутствии камеры орошения для определения массового расхода воздуха, проходящего через воздухонагреватель, и его температур до и после воздухонагревателя, необходимо:

- определить расход смеси вентилятором $L_{см}$, м³/с;
- замерить расход рециркуляционного воздуха L_p , м³/с;
- замерить температуру наружного t_n , °С, рециркуляционного t_p , °С, и смеси воздуха $t_{см}$, °С, за вентилятором.

Температуру воздуха до и после воздухонагревателя t_1 и t_2 , °С, определяют по формулам:

- при смешении потоков до воздухонагревателя

$$t_1 = \frac{(L_{см} \cdot \rho_{см} - L_p \cdot \rho_p) \cdot t_n + L_p \cdot \rho_p \cdot t_p}{L_{см} \cdot \rho_{см}} \quad (31)$$

- при смешении потоков после воздухонагревателя $t_1 = t_n$

$$t_2 = \frac{L_{см} \cdot \rho_{см}(t_{см} - \Delta t_B) - L_p \cdot \rho_p \cdot t_p}{L_{см} \cdot \rho_{см}} \quad , \quad (32)$$

где ρ_p – плотность рециркуляционного воздуха при соответствующей температуре, кг/м³.

РНОСТРОЙ 2.15.3-2011

$\rho_{см}$ – плотность смеси воздуха при соответствующей температуре, кг/м³.

Массовый расход воздуха, проходящего через воздухонагреватель, G , кг/с, определяют по формулам:

- при смешении потоков до воздухонагревателя

$$G = L_{см} \cdot \rho_{см} \quad (33)$$

- при смешении потоков после воздухонагревателя $t_1 = t_n$

$$G = L_{см} \rho_{см} - L_p \rho_p \quad (34)$$

9.7.9 Фактическая теплоотдача воздухонагревателя Q кВт, при испытаниях определяется по формуле:

$$Q = G \cdot c \cdot (t_1 - t_2) \quad , \quad (35)$$

где t_1, t_2 – температура теплоносителя соответственно до и после воздухонагревателя, °С.

c – теплоемкость воздуха, кДж/(кг °С) [8].

9.7.10 Расчетную теплоотдачу воздухонагревателя Q_p , кВт, при расчетной температуре наружного воздуха определяют по формуле:

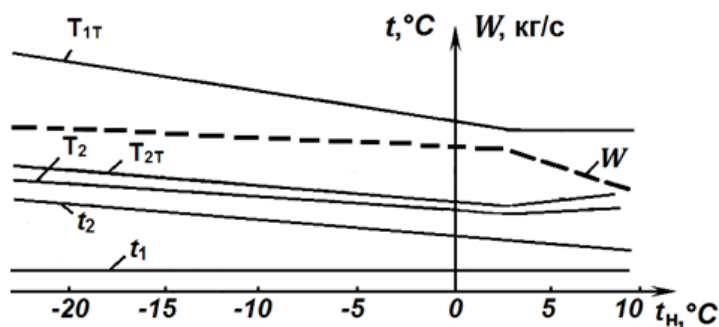
$$Q_p = Q \frac{t_p - t_{нр}}{t_\phi - t_{нф}} \quad , \quad (36)$$

где Q – теплоотдача воздухонагревателя при испытаниях, кВт, (35);

$t_p, t_{нр}$ – соответственно расчетные значения температуры теплоносителя и наружного воздуха, °С.

$T_\phi, t_{нф}$ – соответственно фактические значения температуры теплоносителя и наружного воздуха, °С.

9.7.11 В отдельных случаях, для анализа работы воздухонагревателя графически изображают параметры температуры теплоносителя во всем диапазоне изменений температуры наружного воздуха t_n , °С (рисунок 9.7).



W -расход теплоносителя, кг/с; T_{1T} , T_{2T} – температура по графику соответственно подающего и обратного теплоносителя, °С; T_2 – фактическая температура воздуха после воздухонагревателя, °С; t_1 , t_2 – температура воздуха соответственно до и после воздухонагревателя, °С; t_n – температура наружного воздуха, °С

Рисунок 9.7 – График режима работы воздухонагревателей

9.7.12 Расход теплоносителя регулируют с помощью балансировочного вентиля. Теплоотдача воздухонагревательной установки может быть увеличена изменением расчетной температуры воды или расходом теплоносителя на входе в установку, заменой на большую поверхность воздухонагревателей, изменением параллельной схемы установки по теплоносителю на последовательную (для водяных воздухонагревателей) и т.д.

9.7.13 При заданном расходе воздуха, расчетных значениях наружной температуры воздуха и температуры воды на входе, и при заданной температуре воздуха на выходе из воздухонагревателя возможны следующие варианты неоптимальной работы воздухонагревателя:

- температура обратного теплоносителя выше расчетной – В этом случае теплообменник имеет недостаточную поверхность и должен быть заменен;

- температура обратного теплоносителя ниже расчетной – В этом случае теплообменник имеет избыточную поверхность, и следует изменить температуру теплоносителя или уменьшить поверхность нагрева.

РНОСТРОЙ 2.15.3-2011

9.7.14 Результаты испытаний воздухонагревателей заносятся в таблицу характеристики теплообменников (приложение А или Ж).

9.8 Воздухонагреватель с теплоносителем – «пар»

9.8.1 Наладка воздухонагревателя с теплоносителем – «пар» предусматривает:

- испытание воздухонагревателя;
- обеспечение безаварийной работы в режиме автоматического регулирования;
- проверку физического состояния узлов, их функционирования;
- выявление и устранение неисправностей;
- разработку необходимых мероприятий по обеспечению рабочего режима воздухонагревателя.
- обеспечение требуемой теплоотдачи.

9.8.2 Испытание состоит из определения массового расхода воздуха (кг/с), проходящего через воздухонагреватель, не менее двух циклов измерений температур воздуха до и после воздухонагревателя. Продолжительность цикла не менее 20 мин.

9.8.3 Перед испытанием необходимо:

- проверить расположение конденсатоотводчика: он должен быть расположен ниже выходного трубопровода воздухонагревателя на 300 мм и более;
- определить модель воздухонагревателя и его каталожные технические характеристики;
- определить схему обвязки воздухонагревателя по воздуху, паропроводу и линии конденсата;
- проверить наличие фильтра перед регулирующим клапаном и конденсатоотводчиком;

- если конденсатопровод находится под давлением (как правило, имеется подъем), проверить наличие обратного клапана за конденсатоотводчиком (если конденсатоотводчик поплавковый) и перед конденсатоотводчиком (если он с перевернутым «стаканом»);
- очистить поверхность воздухонагревателя от загрязнений;
- ликвидировать неплотности по воздуху во всех соединениях элементов установки;
- закрыть воздушный перепускной клапан воздухонагревателя;
- при наличии гильз заполнить их маслом и установить в них термометры;
- определить наличие перепада давлений по манометрам, установленным на трубопроводах;
- обеспечить условия, исключаящие возможность образования разрежения (вакуума) и замерзания воды в воздухонагревателе;
- включить вентилятор для обеспечения рабочего режима установки.

9.8.4 Сопротивление воздухонагревателя по воздуху определить как разность полных давлений до и после воздухонагревателя.

9.8.5 Правила включения воздухонагревателя.

Открыть запорную арматуру на линии р пара. Прогрев паропровода производить медленно, не допуская резкого открытия входного вентиля.

При возникновении потрескиваний и ударов в воздухонагревателе открытие арматуры приостановить до затихания посторонних звуков. Если при запуске и работе воздухонагревателя в конденсатной линии или внутри воздухонагревателя наблюдаются гидроудары, следует продуть конденсатную линию на выходе воздухонагревателя в безнапорную дренажную линию.

Если удары прекратились, то причиной неисправности может быть:

РНОСТРОЙ 2.15.3-2011

- неисправность или неверный подбор конденсатоотводчика;
- неверно рассчитанная конденсатная линия.

Требуется выполнить повторный расчет конденсатной линии и при необходимости заменить элементы системы.

Если удары не прекращаются и при поддувке, следует проверить, работает ли автоматический дренаж паропровода на входе в воздухонагреватель.

После подачи пара прогреть воздухонагреватель, включить вентилятор и обеспечить работу установки на расчетный режим.

Не допускать подачу воздуха с отрицательной температурой на не разогретый воздухонагреватель.

9.8.6 Проверить работу конденсатоотводчика. Если происходит «подтопление» воздухонагревателя, заменить его конденсатоотводчик на другую модель, поплавкового типа или с перевернутым стаканом. Пропускная способность конденсатоотводчика должна быть в диапазоне от 2 до 3 раз выше максимального потребления пара.

9.8.7 Давление пара определить по манометру на паропроводе. Температуру пара определяют по таблицам теплосодержания насыщенного водяного пара. Для наиболее применяемых давлений пара температура пара приведена в таблице 5.

Т а б л и ц а 5

Избыточное давление, кПа	20	40	70	100	150	200	250	300	350	400	500	600
Температура, °С	104,3	108,9	114,8	119,9	127,1	133,1	138,6	143,4	147,7	151,7	158,7	164,8

9.8.8 Для воздухонагревателей, работающих без переохлаждения конденсата и при постоянном расходе воздуха в установке, теплоотдачу для расчетных условий Q_p , кВт, определить по формуле:

$$Q_p = Q \frac{t_p - t_{нр}}{t_{ф} - t_{нф}}, \quad (37)$$

где $t_p, t_{нр}$ – расчетные значения температуры теплоносителя и наружного воздуха, °С;

$t_{ф}, t_{нф}$ – фактические значения температуры теплоносителя и наружного воздуха, °С;

Q – фактическая теплоотдача воздухонагревателя, кВт.

9.8.9 Для воздухонагревателей, работающих без переохлаждения конденсата и при переменном расходе воздуха в установке, теплоотдачу для расчетных условий Q_p , кВт, определяют по формуле:

$$Q_p = Q \left(\frac{G_p}{G} \right)^m \frac{t_p - t_{нр}}{t_{ф} - t_{нф}}, \quad (38)$$

где m – показатель степени в формуле коэффициента теплопередачи, принимаем по каталогу теплообменника;

G, G_p – расходы воздуха, полученные при испытании установки и в расчетных условиях, кг/с;

$t_p, t_{нр}$ – расчетные значения температуры теплоносителя и наружного воздуха, °С;

$t_{ф}, t_{нф}$ – фактические значения температуры теплоносителя и наружного воздуха, С;

Q – фактическая теплоотдача установки, кВт.

9.8.10 Результаты испытаний воздухонагревателей заносятся в таблицу характеристики теплообменников.

Р НОСТРОЙ 2.15.3-2011

9.9 Теплоутилизатор

9.9.1 В системах вентиляции и кондиционирования применяются устройства для утилизации тепла и холода, удаляемого с вытяжным воздухом.

Утилизационные устройства по конструкции и способу теплосбережения разделяются на:

- теплоутилизаторы с двумя и более теплообменниками с незамерзающим жидким тепло-холодоносителем (пропиленгликолем, этиленгликолем и т.д.);

- воздуховоздушные рекуперативные пластинчатые теплообменники;

- воздуховоздушные регенеративные вращающиеся теплоутилизаторы и т.д.

9.9.2 Цель испытаний теплоутилизатора – проверка его эффективности, обеспечение безаварийной работы устройств при наружных температурах близких к расчетным, а также обеспечение надежной работы воздухонагревателя в режиме инееобразования на поверхности теплоутилизатора.

9.9.3 Проверку эффективности теплоутилизатора следует проводить при температуре наружного воздуха близкой к расчетной и проектных параметрах работы всех систем.

9.9.4 До начала испытаний необходимо:

- проверить состояние фильтров перед теплообменниками или утилизатором;

- выполнить проверку наличия пропиленгликоля в системе и расширительного бачка в трубопроводах;

- произвести регулировку приточных и вытяжных систем на требуемые (проектные) расходы перемещаемого воздуха;
- определить аэродинамическое сопротивление теплообменников;
- уточнить наличие трубопроводной арматуры и устройств регулирования;
- включить насос или двигатель теплоутилизатора.

9.9.5 Испытания теплоутилизатора с теплообменниками с циркулирующим незамерзающим жидким тепло-холодоносителем.

9.9.5.1 При испытаниях определяют расход тепло-холодоносителя (раздел 6). При отсутствии возможности прямого измерения расхода, расход определяют расчетным путем по балансу тепловой энергии W , кВт/°С, вытяжного канала:

$$W = \frac{Q_B}{\Delta t_T} = \frac{G(J_K - J_H)}{t_2 - t_1}, \quad (39)$$

где Q_B – количество тепла переданного от теплообменника к воздуху, кВт

Δt_T – разность температур жидкого теплоносителя, °С;

J_H – энтальпия* воздуха до теплообменника, кДж/кг;

J_K – энтальпия* воздуха после теплообменника кДж/кг;

G – расход воздуха в кг/ч;

t_1, t_2 – температура носителя до и после теплообменника.

Рекомендуемая скорость теплоносителя в трубках теплообменника от 0,3 до 0,4 м/с.

9.9.5.2 При наличии двух и более теплообменников в разных вытяжных системах, необходимо выполнить контрольную проверку по каждому теплообменнику в приточной установке или кондиционере. При этом все воздухонагреватели или секции подогрева приточных установок или кондиционеров отключаются.

РНОСТРОЙ 2.15.3-2011

9.9.5.3 Расход тепла определяют в режиме испытаний и по $J - d$ диаграмме [9] пересчитывают на расчетные условия.

9.9.5.4 Для защиты каналов теплообменника на вытяжной системе от инееобразования проводят оценку теплообменника по $J - d$ диаграмме, для этого:

- определяется температура поверхности в самой низкой точке теплообменника;

- проводится пересчет на расчетный режим, исходя из условия

$$\frac{d_k - d_n^\phi}{d_n^\phi - d_n^p} < 2, \quad (40)$$

где d_n^ϕ , d_n^p – фактическая и расчетная точки поверхности теплообменника по $J - d$ диаграмме;

d_k – конечное содержание влаги в воздушных потоках.

Для защиты от образования инея рекомендуется:

- открыть отводный канал теплообменника;
- обеспечить перепуск теплоносителя по обводному трубопроводу;
- увеличить расход теплоносителя;
- периодически (около 1 часа в сутки) отключать вытяжную установку.

9.9.6 Испытание пластинчатых воздуховоздушных теплоутилизаторов.

9.9.6.1 Определить параметры приточного и вытяжного воздуха до и после теплоутилизатора.

9.9.6.2 Определить эффективность утилизатора χ_y (безразмерная величина), которая устанавливается проектом и расчетом:

$$\chi_y = \frac{G_y(t_{y1} - t_{y2})}{G_n(t_{y1} - t_n)}, \quad (41)$$

где G_n , G_y – фактические расходы воздуха наружного и в утилизаторе, кг/ч;

t_{y1} , t_{y2} , – температуры начальная и конечная вытяжного воздуха, °С;

t_n – температура наружного воздуха, °С.

9.9.7 Испытание вращающихся теплообменников. Испытание теплообменников следует проводить в режиме максимальной эффективности, исключая режим инееобразования на поверхности теплоутилизатора.

9.9.7.1 Определить коэффициенты эффективности потока удаляемого и нагревающего воздуха χ_y , χ_n (безразмерные величины) по формулам:

$$\chi_y = \frac{t_{y1} - t_{y2}}{t_{y1} - t_{n1}} \quad (42)$$

$$\chi_n = \frac{t_{n2} - t_{n1}}{t_{y1} - t_{n1}}, \quad (43)$$

где t_{y1} , t_{y2} , t_{n1} , t_{n2} – измеренные температуры удаляемого воздуха до и после утилизатора, наружного и приточного воздуха, °С.

9.9.7.2 Проверить работу утилизатора на двух-трех режимах с пониженной частотой вращения. Проверить работу основного оборудования в режиме инееобразования на поверхности теплоутилизатора и оценить величину снижения расхода системами.

9.9.8 После завершения испытаний заполняется паспорт установки (приложение А).

9.10 Поверхностный воздухоохладитель

9.10.1 Цель наладки поверхностного воздухоохладителя – обеспечение при температуре и влажности наружного воздуха равных

Р НОСТРОЙ 2.15.3-2011

расчетным значениям, требуемой холодоотдачи воздухоохладителя в требуемом режиме работы приточной установки или кондиционера.

9.10.2 Испытание поверхностного воздухоохладителя включает в себя:

- определение массового расхода воздуха, проходящего через воздухоохладитель;
- определение сопротивления воздухоохладителя;
- измерение температуры и влажности воздуха (не менее двух циклов);
- измерение температуры холодоносителя до и после воздухоохладителя;
- определение холодоотдачи при расчетных условиях наружного воздуха.

9.10.3 Расход воздуха и сопротивление воздухоохладителя определить аэродинамическими испытаниями в соответствии с 9.5.

9.10.4 Измерения температуры проводят в режиме максимальной нагрузки при условии создания перепадов температур по хладоносителю не менее 2 °С.

9.10.5 По результатам измерений изображают фактический процесс обработки воздуха по $J - d$ диаграмме [8] (см. рисунок 9.8), для этого:

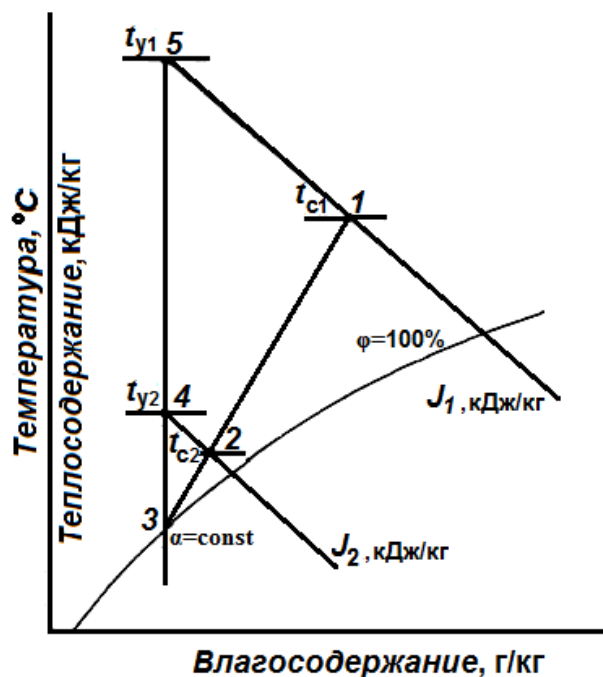


Рисунок 9.8 – Процессы обработки воздуха в воздухоохладителях.

- построить фактический процесс обработки воздуха на $J-d$ диаграмме, соединив точки 1 и 2, характеризующие состояние воздуха до и после воздухоохладителя;

- построить условный процесс сухого охлаждения воздуха, заменяющий при расчете воздухоохладителя фактический процесс тепло- и массообмена. Линию фактического процесса продолжить до пересечения с кривой насыщения $\varphi = 100\%$ в точке 3. Линия постоянного влагосодержания, выходящая из точки 3, характеризует направление условного процесса. Параметры воздуха до воздухоохладителя в условном процессе сухого охлаждения соответствуют точке, находящейся на пересечении линии начального фактического теплосодержания воздуха (J_1), и линии условного процесса (точка 5), а после воздухоохладителя – точке, находящейся на пересечении линии конечного фактического теплосодержания (J_2) воздуха с той же линией условного процесса (точка 4);

РНОСТРОЙ 2.15.3-2011

- определить температурный критерий для условного процесса по данным испытания по формуле:

$$\varphi = \frac{t_{y2} - t_{y1}}{t_1 - t_{y1}}, \quad (44)$$

где t_{y1} , t_{y2} – температура воздуха до и после воздухоохладителя в условном процессе сухого охлаждения, °С;

t_1 – температура хладоносителя на входе воздухоохладителя, °С.

- определить отношение водяных эквивалентов хладоносителя и воздуха по формуле:

$$\Phi = \frac{t_{y2} - t_{y1}}{t_1 - t_2} \quad (45)$$

t_2 – температура хладоносителя на выходе воздухоохладителя, °С.

Определить расход хладоносителя W , кг/с, в расчетном режиме измерениями или расчетом по формуле:

$$W = \frac{G_p c W_p}{c_w}, \quad (46)$$

где c – теплоемкость воздуха, кДж/(кг·°С);

c_w – теплоемкость воды, кДж/(кг·°С).

Полученное значение W необходимо обеспечить при наладке системы холодоснабжения.

9.10.6 Холодоотдача воздухоохладителя Q_p , кВт, по воздуху определяется по формуле:

$$Q_p = G \cdot (J_2 - J_1), \quad (47)$$

где J_1 , J_2 – энтальпия воздуха до и после воздухоохладителя, кДж/кг, по $J-d$ диаграмме (рисунок 9.8);

G – массовый расход воздуха через воздухоохладитель, кг/с.

9.10.7 Сравнивают расчетную и фактические холодоотдачи воздухоохладителя. Если отклонение не превышает 10 %, то установка обеспечивает расчетную холодоотдачу во всем диапазоне расчетных температур.

9.10.8 Выполняют проверку работы системы слива конденсата и проверяют эффективность каплеуловителя.

9.10.9 Результаты испытаний воздухонагревателей заносятся в таблицу характеристики воздухоохладителя по форме, приведенной в приложении Ж.

9.11 Камера орошения

9.11.1 Цель наладки камер орошения – обеспечение требуемых параметров обработки воздуха в проектном режиме работы приточной установки или кондиционера при температуре и влажности наружного воздуха, равных расчетным значениям. Работа камеры орошения в режиме автоматического регулирования включает в себя:

- подготовительные работы;
- испытания, проверку соответствия результатов испытаний теплотехническим характеристикам;
- разработку необходимых мероприятий по обеспечению рабочего режима.

9.11.2 Перед испытанием необходимо:

- проверить правильность сборки и комплектность камеры орошения в соответствии с указанием завода изготовителя.
- проверить правильность обвязки камеры трубопроводами, плотность притворов дверок камеры, отсутствие зазоров между сепараторами и стенками камеры, герметичность фланцевых соединений (между рамой сепаратора и стенками камеры не должно быть зазоров);

Р НОСТРОЙ 2.15.3-2011

- очистить все элементы камеры орошения от загрязнений;
- установить термометр и манометр на трубопровод насоса;
- уточнить диаметр выходного отверстия форсунок или коллектора;
- наполнить поддон камеры орошения водой;
- включить вентилятор, а затем насос;
- отрегулировать давление воды на стороне нагнетания насоса до расчетного.

9.11.3 Проверку эффективности сепараторов следует проводить путем визуального наблюдения за выносом водяных капель в промежуточную секцию, примыкающую к камере орошения.

Исключение выноса влаги за сепаратор может быть обеспечено:

- исправлением поврежденных пластин и устранением неравномерности их расположения;
- устранением имеющихся зазоров между сепараторами и стенками камеры орошения;
- заменой пластин каплеуловителя на более эффективные.

9.11.4 Испытание проводят при установившемся режиме, который характеризуется стабильностью температуры воздуха и воды до и после камеры орошения в течение цикла измерений и в точках, обеспечивающих достоверность определяемой величины. Количество циклов – не менее двух. Продолжительность цикла – не менее 20 мин.

9.11.5 Испытания камер орошения проводят в следующей последовательности:

- гидравлические испытания камеры орошения;
- определение аэродинамической характеристики камеры;
- определение тепловых характеристик камеры.

9.11.6 Порядок гидравлического испытания камеры орошения:

РНОСТРОЙ 2.15.3-2011

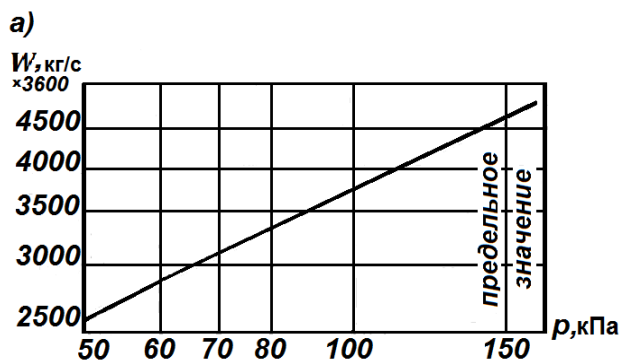
- определить пропускную способность шарового клапана путем измерения расхода воды мерным сосудом в единицу времени и сравнить полученный результат с расчетным количеством воды на компенсацию испаряемой воды, если фактическое количество воды на испарение меньше расчетного, то выполнить ревизию шарового клапана, при необходимости, заменить на больший;

- определить работоспособность переливного устройства при полностью открытом шаровом клапане при расчетном давлении в трубопроводе тепло-хладоносителя. При недостаточной пропускной способности переливного устройства выполнить наладку системы отвода воды (увеличить диаметр трубопровода, уклон трубопровода, изменить конструкцию переливного устройства и т.д.);

- отрегулировать уровень воды в поддоне камеры орошения до уровня, исключающий сброс воды при включении и отключении системы;

- визуально определить работоспособность форсунок в целом, все установленные форсунки должны обеспечивать устойчивый факел распыла воды;

- определить расход воды $W_{\text{фор}}$, кг/с, через одну форсунку путем прямого измерения с помощью шланга и мерного сосуда или по графику в соответствии с технической характеристикой (рисунок 9.9), если форсунки стандартные:



РНОСТРОЙ 2.15.3-2011

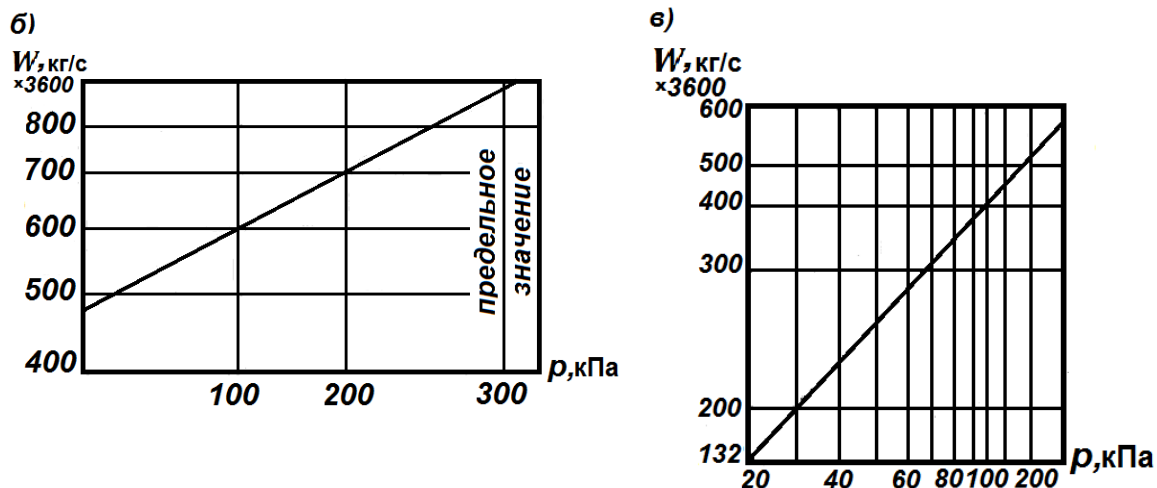


Рисунок 9.9 – Расходные характеристики форсунок.

- определить суммарный расход воды W , кг/с, через все форсунки по формуле:

$$W = W_{\text{фор}} \cdot k, \quad (48)$$

где k – общее количество форсунок.

- уточнить необходимое расчетное давление воды перед форсунками p , кПа, при измеренном расходе воды через форсунки.

В случае отличия фактического давления от расчетного более чем на 15 %, дополнительно выполнить ревизию трубопроводов и форсунок камеры орошения.

9.11.7 Аэродинамическое сопротивление камер орошения определяется как разность полных давлений измеренных до и после камеры. Если фактическое сопротивление превышает требуемое, следует очистить поверхность сепаратора.

9.11.8 Тепловое испытание камеры орошения, работающей в адиабатическом режиме, выполняются в следующем порядке:

- измерить давление воды перед форсунками p , кПа;
- определить температуру воздуха до и после камеры орошения по «сухому» t_{c1} , t_{c2} и «влажному» t_{m1} , t_{m2} термометрам;

- измерить фактическую температуру воды, циркулирующую в камере орошения $t_{\text{в}}$, °С.

Обработка данных испытания каждого цикла (не менее 2-х циклов) измерений для адиабатического режима:

- определить массовый расход воздуха G , кг/с;
- определить расход воды, циркулирующей в камере орошения $W_{\text{вн}}$, кг/с, по формуле (48);
- определить коэффициент орошения B , по формуле:

$$B = \frac{W_{\text{вн}}}{G} \quad (49)$$

- определить массовую скорость V_{ρ} , кг/(с·м²) движения воздуха через камеру орошения по формуле:

$$V_{\rho} = \frac{G}{F}, \quad (50)$$

где F – площадь поперечного сечения камеры орошения, м².

- определить коэффициент эффективности E^1 камеры орошения по формуле:

$$E^1 = 1 - \frac{t_{\text{с}2} - t_{\text{м}1}}{t_{\text{с}1} - t_{\text{м}1}} \quad (51)$$

9.11.9 Тепловое испытание камеры орошения, работающей в политропическом режиме, включает в себя следующие измерения:

- давление воды перед форсунками p , кПа определяемое с помощью манометра;
- температуру воздуха до и после камеры орошения по «сухому» $t_{\text{с}1}$, $t_{\text{с}2}$ и «влажному» $t_{\text{м}1}$, $t_{\text{м}2}$ термометрам;
- температуру воды, подаваемой на форсунки $t_{\text{вн}}$, °С;
- температуру воды в поддоне $t_{\text{вк}}$, °С;

РНОСТРОЙ 2.15.3-2011

- температуру теплоносителя t_t , °С, до смешивания его с водой в поддоне камеры орошения.

Обработка данных испытания каждого цикла измерений для политропического режима:

- определить массовый расход воздуха через камеру орошения, G , кг/с;

- определить расход воды, циркулирующей в камере орошения, $W_{вн}$, кг/с;

- определить коэффициент орошения, B , кг/с;

- определить массовую скорость движения воздуха через камеру орошения V_p , кг/(с м²);

- определить коэффициент эффективности камеры орошения по формуле:

$$E^1 = 1 - \frac{t_{с2} - t_{м2}}{t_{с1} - t_{м1}} \quad (52)$$

или:

$$E^1 = 1 - \frac{t_{м2} - t_{вк}}{t_{м1} - t_{вн}} \quad (53)$$

Если расхождение значений коэффициента эффективности теплообмена, определенного по результатам испытаний различных циклов более 15 %, необходимо провести дополнительные испытания.

Полученный по данным испытаний коэффициент эффективности камеры орошения сравнивают с каталожным. Если он отличается от каталожного более чем на 10 %, необходимо выполнить ревизию камеры орошения, а испытания повторить.

9.11.10 Определяется фактическая холодоотдача камеры орошения, Q , кВт, – по воздуху:

$$Q_1 = G \cdot (J_1 - J_2) , \quad (54)$$

где G – массовый расход сухого воздуха, кг/с;

J_1, J_2 – энтальпия воздуха до и после камеры орошения, кДж/кг, определяемая по $J - d$ диаграмме (приложение Е);

- по воде:

$$Q_2 = W_{\text{вн}} c_W (t_{\text{вк}} - t_{\text{вн}}) , \quad (55)$$

где $W_{\text{вн}}$ – расход воды в камере орошения, кг;

c_W – теплоемкость воды, кДж/(кг °С);

$t_{\text{вк}}, t_{\text{вн}}$ – конечная и начальная температура воды, °С.

9.11.11 Расхождение между найденными значениями Q_1 и Q_2 не должно превышать 20 %.

9.11.12 Если расхождение между найденными значениями Q_1 и Q_2 превышает 10 %, измерения повторить.

9.11.13 При испытании камеры орошения основные процессы определить построением обработки воздуха в $J - d$ диаграмме (приложение Е).

9.11.14 Результаты испытаний заносятся в таблицу характеристики испытаний камеры орошения (приложение Ж).

9.12 Пароувлажнитель

9.12.1 По конструктивному исполнению увлажнительные устройства – парогенераторы прямого действия характеризуются подачей пара в поток обрабатываемого воздуха.

9.12.2 Пар образуется за счет нагрева воды трубчатыми электронагревателями в ванне с водой, лампами инфракрасного излучения или при протекании электрического тока, создаваемого электродами в солевом растворе.

РНОСТРОЙ 2.15.3-2011

9.12.3 Цель испытаний и наладки – поддержание в помещении или в приточном воздухе заданной влажности, а также проверка работы увлажнительного устройства на различных режимах.

Наладку производить после регулировки вентиляционной системы.

9.12.4 Перед испытаниями необходимо:

- проверить состояние фильтров на воде;
- проверить расход обрабатываемого воздуха;
- оценить качество воды и соответствие ему характеристики типа увлажнителя (проводимость воды, содержание солей и т.д.);
- очистить от минеральных осадков электроды, цилиндры, ванны и т.п.;
- отрегулировать уровень воды в ванне;
- проверить состояние клапанов трубопроводов, наполнение воды и дренаж;
- уточнить размещение датчиков влажности в канале или помещении, которые должны быть размещены в точке, отражающей показания влажности;
- проверить правильность установки парораспределительных устройств в воздуховоде или помещении.

9.12.5 Включить парогенератор в ручном режиме со 100 % производительностью пара.

9.12.6 Испытание увлажнительного устройства производить не ранее, чем через 30 мин. после включения его в работу, при этом нагреватели воздуха и холодильные устройства не должны работать.

9.12.7 Паропроизводительность увлажнительного устройства $W_{увл}$, г/с, определяют по формуле:

$$W_{увл} = \frac{G_b \cdot \Delta d}{1000}, \quad (56)$$

где G_v – расход увлажняющего воздуха, кг/с,

Δd – изменение влагосодержания до и после увлажнения, г/кг.

9.12.8 Если максимальное количество пара соответствует рабочей документации или характеристике парогенератора, то проверяют работу увлажняющего устройства в режиме 30 %, 50 %, 75 %.

9.12.9 В период испытаний парогенератора фиксируют параметр относительной влажности в помещении. В случае если процесс испытаний длится более двух часов, для каждого параметра влажности используется суточный гигрометр.

9.12.10 По результатам испытаний и наладки составляют отчет с краткой рекомендацией по эксплуатации пароувлажнителя.

9.13 Местный отсос

9.13.1 Местные отсосы по конструкции и характеру локализации ими вредных веществ разделяют на три группы:

- группа 1 – герметичные укрытия;
- группа 2 – полугерметические укрытия, шкафы, витрины и т. д.;
- группа 3 – открытые отсосы, панели, зонты, воронки и т. д.

9.13.2 При испытании и наладке отсосов группы 1 следует определить минимальное количество отсасываемого воздуха L_{\min} , м³/ч, при котором содержание вредных веществ, а также выделений тепла и влаги на рабочих местах у отсосов, не будет увеличено за счет источников, оборудованных этими отсосами. При этом фиксируют наличие разрежения в укрытии или технологическом аппарате.

9.13.3 При испытании отсосов группы 2 определить минимальное количество отсасываемого воздуха L_{\min} , м³/ч, при котором содержание вредных веществ, а также выделений теплоты и влаги на рабочих местах, обслуживаемых отсосами, не будет увеличено за счет источников,

РНОСТРОЙ 2.15.3-2011

оборудованных этими отсосами. При этом расходе воздуха определить среднюю скорость воздуха в рабочем проеме (отверстии) отсоса V_m , м/с. При невозможности измерения среднюю скорость в рабочем проеме (отверстии) определить расчетом по формуле:

$$V_m = \frac{L_{\min}}{F}, \quad (57)$$

где L_{\min} – минимальное количество отсасываемого воздуха, м³/ч;

F – площадь рабочего проема (отверстия) местного отсоса, м².

9.13.4 При испытании и наладке отсосов группы 3 определить оптимальный расход отсасываемого воздуха $L_{\text{опт}}$, м³/ч, при котором допускается прорыв вредных веществ, но в таком количестве, которое разбавляется до допустимых пределов концентрации в подтекающем к отсосу воздухе, компенсирующем удаляемый воздух через местный отсос.

9.13.5 При наличии у технологического оборудования местных отсосов разных типоразмеров испытанию подвергают только один отсос из каждой группы однотипных и одноразмерных отсосов.

9.13.6 Испытания и наладку проводят при расчетных параметрах работы приточно-вытяжных систем.

9.13.7 Результаты испытаний представляются по форме приложения К.

9.14 Испытание и наладка пылеулавливающих устройств

9.14.1 Испытания пылеулавливающих устройств проводят с целью определить эффективность их работы, а также содержание пыли в воздухе, выбрасываемом в помещение или атмосферу.

9.14.2 Наиболее распространенными пылеулавливающими устройствами являются: циклоны, рукавный и картриджные (патронные) фильтры, электростатические воздушные фильтры, мокрые

пылеуловители, мобильные и модульные системы, а также пылеулавливающих агрегатов.

9.14.3 Перед испытанием пылеулавливающих устройств необходимо установить:

- соответствие рабочей документации типа и основных размеров устройств;
- конструктивные и эксплуатационные особенности устройства;
- режим работы пылящего технологического оборудования, обслуживаемого устройствами.

9.14.4 Перед испытанием пылеулавливающие устройства должны быть приведены в исправное состояние и очищены. Необходимо тщательно проверить герметичность пылеулавливающих устройств и их пылесборников, отсутствие щелей и зазоров в местах соединения элементов. Все неплотности должны быть устранены.

9.14.5 Перед испытанием пылеулавливающие устройства с водяной пленкой проверяют на правильность установки сопел, которые должны быть расположены тангенциально к поверхности корпуса. Сопла должны быть прочищены. Направления водяных струй должны совпадать с направлением воздушного потока. Следует также проверить через имеющиеся смотровые люки состояние внутренних поверхностей пылеулавливающих устройств и при наличии загрязнений произвести их очистку.

9.14.6 Расход воды, поступающей в мокрый пылеуловитель, должен соответствовать данным, приведенным в технической или рабочей документации. Расход воды определяется при испытании путем замера количества отходящей воды мерными бочками при включенной вентиляционной системе. При недостаточном количестве подаваемой в пылеуловитель воды необходимо полностью открыть вентиль на подводке

Р НОСТРОЙ 2.15.3-2011

водопровода к пылеуловителю, а если это окажется недостаточным – увеличить давление воды перед соплами; в случае избытка воды уменьшить ее расход прикрытием вентиля на трубопроводе к пылеуловителю. При больших колебаниях давления в водопроводной сети перед мокрыми пылеуловителями должны быть установлены промежуточные бачки. Давление подаваемой воды определяют по манометру, а при наличии промежуточного бачка – расстоянием от уровня воды в бачке до уровня сопла.

9.14.7 Количество очищаемого воздуха должно соответствовать технологическому режиму эксплуатации пылеулавливающего устройства.

9.14.8 Перед испытанием рукавного фильтра, имеющего встряхивающий механизм, необходимо убедиться в исправной работе встряхивающего и продувочного механизмов. Ткань фильтра в местах закрепления не должна иметь повреждений. Все выявленные неисправности фильтра должны быть устранены.

9.14.9 Пылеулавливающие устройства испытывают после регулировки и наладки вентиляционных систем, оборудованных этими устройствами.

9.14.10 Во время испытания пылеулавливающего устройства пылящее технологическое оборудование должно работать с нормальной эксплуатационной нагрузкой.

9.14.11 При испытании каждого пылеулавливающего устройства:

- измеряют полное, динамическое и статическое давление воздуха до и после устройства;
- определяют скорость воздуха, поступающего в пылеулавливающее устройство;
- определяют расход воздуха до и после устройства и сопротивление устройства проходящему воздуху;

- проводят отборы проб воздуха для определения содержания пыли до и после устройства;

- определяют степень очистки воздуха устройством.

9.14.12 Разность расхода воздуха, определяющая подсос или утечку воздуха в пылеулавливающих устройствах, не должна превышать 5 % количества очищаемого воздуха, кроме матерчатых фильтров, для которых максимальный процент подсоса или утечки не должен превышать значения, установленного каталожными данными. Если разность расхода воздуха до и после пылеулавливающего устройства не превышает 5 % общего количества очищаемого воздуха, то при последующих расчетах за разность расхода принимают количество воздуха, равное полусумме расхода до и после пылеулавливающего устройства.

9.14.13 Определение расхода воздуха до и после рукавного фильтра и создаваемого им сопротивления производят между встряхиванием рукавов.

9.14.14 Для пылеулавливающих устройств с фильтрующими поверхностями по полученному значению расхода воздуха должна быть определена удельная нагрузка на 1 м² фильтрующей поверхности $L_{уд}$, м³/(ч м²), по формуле:

$$L_{уд} = \frac{L}{F} , \quad (58)$$

где L – расход воздуха, проходящего через пылеулавливающее устройство, м³/с;

F – фильтрующая поверхность, м².

9.14.15 Сопротивление пылеулавливающих устройств проходящему воздуху определяют как разность полных давлений, замеренных до и после этих устройств в непосредственной близости к ним одновременно двумя

Р НОСТРОЙ 2.15.3-2011

приемниками полного давления, подключенными к одному микроманометру. При равенстве площадей сечений воздушных потоков до и после пылеулавливающего устройства его сопротивление может быть также определено как разность статических давлений в соответствующих точках.

9.14.16 Отбор проб воздуха на содержание пыли до и после пылеулавливающего устройства (или отдельной его ступени) следует производить одновременно.

9.14.17 При двухступенчатой очистке содержание пыли следует определять до первого (по движению воздуха) пылеулавливающего устройства.

9.14.18 При наличии каких-либо значительных изменений в режиме работы пылящего технологического оборудования пробы воздуха следует отбирать в период наибольшего выделения пыли, а также в период, наиболее характерный для данного производства.

9.14.19 Степень очистки воздуха η , %, при его подсосе (утечке в пылеулавливающем устройстве, не превышающем 5 % расхода очищаемого воздуха), определяют по формуле:

$$\eta = \frac{C_n - C_k}{C_n} \cdot 100 = \left(1 - \frac{C_k}{C_n} \right) \cdot 100, \quad (59)$$

где C_n – начальная концентрация пыли в воздухе (до пылеулавливающего устройства), мг/м³;

C_k – конечная концентрация пыли в воздухе (после пылеулавливающего устройства), мг/м³.

При подсосах (или утечках) воздуха более 5 % расхода воздуха, поступающего в пылеулавливающее устройство, степень его очистки η , %, определяют по формуле:

$$\eta = \left(1 - \frac{C_k \cdot L_k}{C_n \cdot L_k} \right) \cdot 100, \quad (60)$$

где L_k – расход воздуха, проходящего в сети до и после пылеулавливающего устройства, $\text{м}^3/\text{с}$.

9.14.20 Общую степень очистки воздухопылеулавливающим устройством, состоящим из нескольких ступеней или ряда последовательно установленных пылеулавливающих устройств, $\eta_{\text{общ}}$, %, определяют по формуле:

$$\eta_{\text{общ}} = [1 - (1 - \eta_1/100) \cdot (1 - \eta_2/100) \dots (1 - \eta_n/100)] \cdot 100, \quad (61)$$

где $\eta_1, \eta_2, \dots, \eta_n$ – степень очистки воздуха каждой из отдельных ступеней или каждым из последовательно установленных пылеулавливающих устройств, %.

9.14.21 Одновременно с испытанием пылеулавливающих устройств должны быть определены условия выброса очищенного ими воздуха в атмосферу.

Попадание выбрасываемого воздуха в помещения выше расположенных этажей или соседних зданий, а также в воздухоприемные устройства приточных вентиляционных систем не допускается. В противном случае необходимо разработать рекомендации на повышение или перемещение уровней выбросов.

9.14.22 Определяют эффективность устройства задержания пыли и содержания пыли в удаляемом воздухе и сопоставляют их с нормами для вентиляционных выбросов, указанных в ГН 2.1.6.1338-03 [10].

9.14.23 Для увеличения степени очистки воздуха пылеулавливающим устройством необходимо:

Р НОСТРОЙ 2.15.3-2011

- при низкой степени очистки воздуха пылеулавливающим устройством из-за несоответствия характеру улавливаемой пыли заменить устройством другого типа, отвечающим данным условиям;

- при несоответствии номера установленного уловителя фактической нагрузке по воздуху заменить пылеуловитель другим – большего или меньшего размера;

- при низкой степени очистки воздуха циклоном из-за недостаточной входной скорости по сравнению со скоростью, предусмотренной каталожными данными, заменить существующий типоразмер циклона меньшим, а при установке группы циклонов уменьшить их количество.

9.14.24 Если средствами наладки невозможно обеспечить необходимые эффективности пылеулавливающих устройств, по результатам испытаний разрабатывают задание на их реконструкцию.

9.14.25 Испытания и наладку проводить при нормальной работе приточно-вытяжных систем.

9.14.26 Результаты испытания пылеулавливающих устройств заносят в таблицы:

- приложения Л – циклон;
- приложения М – фильтр;
- приложения Н – скруббер.

9.15 Воздушный душ

9.15.1 Наладку воздушного душа выполняют для обеспечения требуемых санитарно-гигиенических параметров воздушной среды на рабочих местах в соответствии с данными по ГОСТ 12.1.005.

9.15.2 При испытании воздушных душей определяются:

- расход воздуха воздушного душа;

- температура и скорость воздуха выходящего из устройства;
- метеорологические условия на обдуваемом рабочем месте (температура и скорость движения воздуха).

9.15.3 Если при заданной температуре воздуха его скорость на рабочем месте не соответствует требуемым величинам, необходимо:

- увеличить или уменьшить расход воздуха;
- приблизить или удалить душирующие устройства;
- заменить душирующий патрубок.

9.15.4 В тех случаях, когда воздушный факел не охватывает всего подлежащего душированию рабочего места и в то же время скорость воздуха превышает нормируемую, следует либо отдалить душирующее устройство от рабочего места, либо изменить конструкцию душирующего патрубка для расширения внешних границ струи.

9.15.5 При больших значениях теплового облучения и высоких температурах воздуха в помещении, подаваемый воздух предварительно обрабатывают в кондиционере или применяют местное увлажнение путем пневманического распыления воды непосредственно у душирующих устройств.

9.15.6 После осуществления мероприятий по наладке душирующих устройств повторно измеряют температуру и скорость движения воздуха на рабочих местах с целью проверки соответствия этих параметров нормативным данным, а так же определяют уровень шума от устройства с учетом шума от технологического оборудования.

9.15.7 Результаты испытания и наладки воздушных душей помещаются в таблицу, форма которой приведена в приложении П.

9.16 Наладка устройств распределения воздуха, воздухораспределителей

9.16.1 Наладка (испытания и регулировка) устройств распределения воздуха (воздухораспределителей) систем вентиляции и кондиционирования включает в себя выполнение следующих работ:

- проверку и корректировку положения каждого воздухораспределителя (угол установки выпускных патрубков, высоту их подвески, отсутствие экранирования живого сечения препятствиями) и отдельных его частей (регуляторов расхода, лопаток у решеток, диффузоров и дисков у плафонов, закрывающих устройств или турбулизаторов потока, ручных и механических приводов и других) в соответствии с техническими данными изготовителя;

- проверку наличия и исправности дросселирующих устройств (диафрагм) и регуляторов расхода воздуха (шиберов, клапанов) на ответвлениях перед воздухораспределителями, устанавливают недостающие устройства.

9.16.2 После проверки соответствия положения и состояния воздухораспределителей регулируют распределение расходов воздуха по каждому устройству.

9.16.3 Наладка (испытания и регулировка) воздухораспределителей с переменным количеством подаваемого воздуха производится для режимов его максимального и минимального расхода.

9.16.4 Производится измерение и регулировка скорости движения воздуха, температуры, влажности воздуха и содержание вредных веществ на площади рабочей зоны помещения (участка испытаний), в контрольной плоскости на уровнях зоны дыхания рабочих (1,8 м – при стоячей работе и 1,2 м – при сидячей работе, а в случае необходимости, на высоте 0,3 м).

9.16.5 Испытания проводятся при нормальном технологическом режиме (стационарное расположение источников и количество выделяющихся вредностей), при постоянной температуре воздуха в рабочей зоне (допускаемое отклонение 1-2 °С), при постоянных расходах поступающего и удаляемого воздуха, их температурах, влажности и концентрациях вредных веществ (допускаемые отклонения: температуры и влажности $\pm 5 \%$, концентрации вредных веществ – по помещению).

9.16.6 Измерения производят циклами не менее двух раз. Если в результатах двух разовых измерений расхождение превышает 10 %, проводят дополнительные измерения для проверки и уточнения ранее полученных данных.

9.16.7 Определение скоростей, температур, влажности и концентраций вредных веществ в контрольной плоскости рабочей зоны производят путем измерения соответствующих величин у центров квадратов или прямоугольников с отношением сторон не менее 1 : 2, при этом меньший размер стороны не должен превышать 0,2 длины стороны помещения (участка испытаний), а также на постоянных рабочих местах.

Если в результате значительного заполнения рабочей зоны помещения технологическим оборудованием, измерения скоростей, температур и концентраций вредных веществ в точках, расположенных равномерно по площади, затруднительны, измерения следует выполнять на постоянных рабочих местах, а также в местах внедрения в рабочую зону приточных струй.

9.16.8 Скорости и температуры на площади рабочей зоны и на постоянных рабочих местах измеряют термоанемометрами. Контроль температур необходимо осуществлять также термометрами с ценой деления не более 0,2 °С.

Р НОСТРОЙ 2.15.3-2011

9.16.9 Время измерения скорости и температуры в точке должно быть не менее 120 с.

9.16.10 При измерении температур и скоростей в контрольной точке следует фиксировать минимальные и максимальные значения. Целесообразно производить запись текущих значений температуры и скорости в контрольной точке с целью выявления частотных характеристик и средних значений.

9.16.11 Радиационные температуры измеряют на рабочих местах, расположенных вблизи поверхностей, температура которых ниже +10 °С и выше +45 °С. Измерения производят шаровым термометром в течение 10 мин.

9.16.12 При необходимости производят измерения распределения температур и влажности воздуха, а также концентраций вредных веществ по высоте рабочей зоны или высоте помещения в характерных местах рабочей зоны.

9.16.13 Определяют характеристики и выявляют закономерности распределения скоростей, температур и концентраций вредных веществ по площади рабочей зоны.

9.16.14 Определяют средние значения скорости $V_{\text{ср.р.з.}}$, м/с, температуры $t_{\text{ср.р.з.}}$, °С, и концентрации вредных веществ $C_{\text{ср.р.з.}}$, мг/м³, на площади рабочей зоны (учитывая только измерения в центрах равновеликих квадратов или прямоугольников).

9.16.15 Определяют коэффициент эффективности воздухораспределения \mathcal{E} , учитывающий взаимное сочетание скоростей и температуры, а также концентраций вредных веществ в пределах каждого из равновеликих квадратов (прямоугольников) в контрольной плоскости рабочей зоны.

$$\mathcal{E} = \frac{F_{\text{доп}}}{F_{\text{рз}}}, \quad (62)$$

где $F_{\text{доп}}$ – часть площади рабочей зоны помещения, на которой обеспечиваются санитарно-гигиенические требования;

$F_{\text{рз}}$ – площадь рабочей зоны помещения.

9.16.16 По результатам измерений полей параметров воздушной среды рекомендуется выявить на плане помещения зоны дискомфорта в пределах рабочей обслуживаемой зоны. Их расположение выявляют построением линий равных температур, скоростей и концентраций на плане помещения.

9.16.17 Регулированию подлежит система воздухораспределения, обслуживающая данное помещение, если зоны дискомфорта встречаются по всей линии, или отдельные ветви, обслуживающие локализованные участки, на которых значения температуры, скорости воздуха или концентрации вредных веществ превышают допустимые.

9.16.18 Если зоны дискомфорта охватывают относительно небольшую часть площади рабочей зоны и величина \mathcal{E} находится в интервале от 80 до 100 %, следует:

- проверить равномерность распределения скоростей в выпускных сечениях воздухораспределителей, обслуживающих данные участки и, если отклонение скорости от средней величины по сечению выше 30 %, отрегулировать распределение воздуха по сечению путем обеспечения равномерного подвода воздуха к воздухораспределителям;

- выявить траектории приточных струй путем визуализации потока задымлением, внесением нитей и т.д.

Если струи при подаче сверху не достигают рабочей зоны (имеются застойные зоны), необходимо увеличить угол наклона или уменьшить высоту подвески воздухораспределителей.

Р НОСТРОЙ 2.15.3-2011

Если застойные зоны образуются при подаче струй непосредственно в рабочую зону, следует установить дополнительные воздухораспределители вблизи от зон дискомфорта; при подаче закрученными струями – уменьшить степень закрутки:

- выяснить степень влияния на приточные струи технологического оборудования, строительных конструкций и прочих механических препятствий. При наличии зон, постоянно находящихся в аэродинамической тени, следует установить дополнительные воздухораспределители для их обслуживания или изменить место установки ближайших воздухораспределителей так, чтобы указанные участки находились в зоне их обслуживания;

- при расположении участков с превышением нормируемых параметров (t , V , C). Вблизи источников поступления соответствующих вредностей и равномерной по площади подачи воздуха в рабочую зону следует выяснить характер распределения вредностей по площади помещения и при необходимости перераспределить объем притока по отдельным воздухораспределителям пропорционально количеству тепло-, влаго- или газовыделений в соответствующих зонах.

9.16.19 Если величина \mathcal{E} находится в пределах от 70 до 80 % и имеются регулярно повторяющиеся зоны дискомфорта с заметным превышением в них допустимых значений $t_{\text{доп}}$, $V_{\text{доп}}$, $C_{\text{доп}}$, необходимо:

- при выявлении траекторий приточных струй учитывать, что причиной появления больших зон дискомфорта может быть искажение расчетных траекторий неизотермических струй, подаваемых в верхнюю зону;

- если зоны дискомфорта при наклонной подаче воздуха воздухораспределителем расположены равномерно и находятся на

границах четырех смежных модулей, обслуживаемых отдельными воздухораспределителями, то при повышенной скорости воздуха в рабочей зоне следует уменьшить скорость его выпуска. Для этого уменьшают расход воздуха пропорционально увеличению рабочей разности температур, или заменяют воздухораспределителями (допускается установить рассеиватели для увеличения угла раскрытия струи);

- при низкой скорости воздуха в рабочей зоне и повышенной температуре, т.е. при образовании застойных зон на границах модулей, следует увеличить скорость выпуска, заменить воздухораспределители или уменьшить живое сечение.

7.16.20 При малой величине \mathcal{E} (до 50 %), когда на большей части площади рабочей зоны не обеспечиваются нормативные требования к параметрам воздушной среды, наладка или частичная реконструкция систем воздухораспределения не дает должного эффекта, требуется полная реконструкция систем воздухораспределения с заменой схемы организации воздухообмена на более эффективную.

9.16.21 При необходимости производят измерения уровня шума по форме таблицы приложения Р.

9.16.22 По результатам измерений параметров воздушной среды выявляют на плане помещения зоны дискомфорта в пределах рабочей зоны и разрабатывают мероприятия по обеспечению нормируемых условий микроклимата.

9.17 Определение количества выделяющихся в помещение вредных веществ методом составления балансов по теплоте, влаге и газам

9.17.1 Баланс по теплоте, влаге и газу составляют после испытания систем вентиляции и кондиционирования в тех случаях, если не

Р НОСТРОЙ 2.15.3-2011

обеспечиваются требуемые санитарно-гигиенические условия. Целью составления баланса является выявление фактического количества выделяющихся вредных веществ в помещения для определения необходимых воздухообменов.

9.17.2 Балансы составляют:

- тепловой – по помещению, в котором технологический процесс сопровождается тепловыделениями;

- тепловой и влажностный – по помещению, в котором технологический процесс сопровождается одновременно тепло- и влаговыведениями;

- газовый – по помещению, в котором технологический процесс сопровождается выделением вредных газов;

- тепловой, влажностный и газовый – по помещению, в котором технологический процесс сопровождается одновременными выделениями теплоты, влаги и газов.

9.17.3 Для помещений, в которых одновременно происходит выделение нескольких вредных веществ, не обладающих однонаправленным действием, баланс составляют по веществу, для ассимиляции которого требуется наибольший расход вентиляционного воздуха.

9.17.4 Баланс по теплоте, влаге и газу составляют после наладки местной вытяжной вентиляции и при нормальном состоянии и загрузке технологического оборудования.

Инструментальные измерения, связанные с составлением балансов, рекомендуется производить:

- в холодный период года – для составления баланса по газу;
- в теплый период года – для составления баланса по теплоте и влаге.

9.17.5 В помещениях с технологическими процессами, близкими к стационарным, испытания проводятся в течение одной смены.

Продолжительность одного цикла инструментальных измерений в помещении со стационарным технологическим процессом не должна превышать 1,5-2 ч. В помещении с переменным технологическим процессом (когда характер и количество выделяющихся вредных веществ изменяются по времени) число циклов измерений определяют в каждом случае с учетом местных условий.

9.17.6 До выполнения комплекса измерений необходимо:

- изучить имеющиеся проектные материалы по отоплению и вентиляции, а также технологическую часть проекта обследуемого цеха (отделения);

- ознакомиться с установленным технологическим оборудованием, режимом его работы и расположением рабочих мест, строительных ограждений помещения, эксплуатируемых отопительно-вентиляционных устройств;

- выявить основные источники выделения тепла, влаги и газа;

- определить периодичность и продолжительность выделения теплоты, влаги и газа;

- определить направление движения воздушных потоков в проемах, где воздух может одновременно поступать и удаляться из помещения (проемы в смежные помещения, ворота и т.д.), для установления последовательности производства измерений;

- произвести (при отсутствии ясности в характере и степени загрязненности воздушной среды помещения) предварительный отбор и анализ проб воздуха на содержание газов, выделяющихся в помещения, с целью выявления преобладающего вредного вещества, по которому составляется баланс;

Р НОСТРОЙ 2.15.3-2011

- определить места инструментальных измерений и отбора проб воздуха на содержание вредных веществ. Эти места наносят на планы и разрезы помещения, а также на схемы воздуховодов вентиляционных систем, принятыми условными обозначениями, все места измерений и отбора проб нумеруются на чертежах порядковыми номерами.

9.17.7 Измерения в обследуемом помещении

9.17.7.1 Определение температуры и влажности воздуха следует производить в соответствии с рекомендациями раздела 8.

9.17.7.2 Скорость ветра определяют с помощью анемометра, располагаемого на высоте 1,5 м над коньком крыши или над поверхностью плоской кровли. При наличии фонарей анемометр должен быть поднят с помощью шеста на высоту, превышающую отметку верхней кромки фонаря на 1,5 м.

9.17.7.3 Скорость и расход воздуха, поступающего в помещение и уходящего из него, определяют:

- в открытых дверных и технологических проемах и воротах;
- в открытых фрамугах окон – через каждые 10-12 м отдельно для каждого яруса остекления, каждой наружной стены помещения (с указанием стороны света, куда обращена стена);
- в открытых фрамугах фонарей – через каждые 10-12 м для каждой стороны каждого яруса остекления фонаря;
- в вытяжных шкафах (дефлекторах – в одной шахте (одном дефлекторе) на каждую группу однотипных шахт (дефлекторов), находящихся в одинаковых условиях.

9.17.7.4 Количество мест измерений температуры и влажности воздуха в проемах окон и фонарей помещения может быть принято вдвое

меньше количества мест измерений скоростей воздуха в этих проемах, но не менее двух.

9.17.7.5 Расход, температуру и влажность воздуха, подаваемого механическими приточными системами в обследуемое помещение, определяют:

- если вентилятор расположен в помещении, в котором проводят измерения – на стороне нагнетания у вентилятора;

- если вентилятор расположен вне обследуемого помещения – на магистральном воздуховоде при входе его в помещение или непосредственно у воздухораспределителей.

9.17.7.6 Расход, температуру и влажность воздуха удаляемого из обследуемых помещений механическими вытяжными системами (за исключением местных вентиляционных систем, отсасывающих от технологического оборудования нагретый и увлажненный воздух) определяют:

- если вентилятор расположен в помещении, где проводятся измерения – на стороне всасывания у вентилятора;

- если вентилятор расположен вне обследуемого помещения – на ближайшем к вентилятору участке магистрального всасывающего воздуховода, расположенного в помещении.

9.17.7.7 При наличии технологических вентиляторов определяют температуру, влажность, расход воздуха, подаваемого этими вентиляторами в помещение или удаляемого из него.

9.17.7.8 По каждой отопительно-вентиляционной установке, работающей на режиме частичной рециркуляции, должны быть определены расходы, температура и влажность воздуха, подаваемого в помещение, и рециркуляционного воздуха (перед смешением его с наружным воздухом).

Р НОСТРОЙ 2.15.3-2011

9.17.7.9 Температуру и влажность воздуха измеряют на фиксированных рабочих местах и в рабочей зоне на высоте от 1,5 до 2,0 м от уровня пола.

9.17.7.10 Для выявления количества теплоты, поступающей в помещение от солнечной радиации, должны быть определены фактические облучаемые площади остекленных поверхностей окон, фонарей и крыши.

9.17.7.11 Для подсчета количества теплоты, выделяемой в обследуемое помещение нагревательными приборами отопления (если систему отопления нельзя полностью отключить на период проведения измерений), должны быть определены общая поверхность нагрева работающих приборов и средняя температура поверхности. Для определения средней температуры приборов (при верхней подаче теплоносителя) необходимо произвести выборочные замеры температуры термощупами: у двух – трех приборов, ближайших к тепловому вводу; у двух – трех приборов, наиболее отдаленных от него; и двух – трех приборов, находящихся примерно в середине.

9.17.7.12 Для определения количества теплоты, выделяемой в помещение магистральными горячими неизолированными производственными проводами, должна быть определена поверхность нагрева и определена температура поверхности каждого трубопровода.

9.17.7.13 Расположение мест для отбора проб воздуха и количество проб при измерениях для составления баланса по газу следует выбирать, исходя из местных условий (с учетом расположения оборудования, выделяющего газы, направления ветра, схемы организации воздухообмена и т.п.).

При каждом цикле работ количество последовательно отобранных проб воздуха должно быть не менее пяти:

- на выходе воздуха через проемы из смежных помещений – на 50 м внутренней стены и на каждое смежное помещение;
- снаружи здания с наветренной стороны – на высоте 1,5 м от уровня земли – на 100 м длины здания;
- во всасывающих воздуховодах перед вентиляторами всех вытяжных систем, кроме местных, отсасывающих газ, по которому составляют баланс – на каждую систему;
- в местах подсоса воздуха из обследуемого помещения местными отсосами у оборудования, выделяющего газ, по которому составляют баланс – на каждую группу одинаковых местных отсосов, установленных у однотипного технологического оборудования и отрегулированных на равномерный расход удаляемого воздуха;
- в воздуховодах приточных механических систем, заборные шахты которых находятся вблизи выбросов вытяжных систем и (или) технологических выбросов, – на систему;
- в вытяжных шахтах (дефлекторах) – на каждую группу однотипных шахт (дефлекторов), работающих в одинаковых условиях.

На фиксированных рабочих местах в рабочей зоне помещения и в проходах.

Содержание вредных веществ в воздухе представляются по форме таблицы приложения С.

9.17.7.14 Все данные, полученные в процессе измерений, следует заносить в рабочие журналы отдельно по каждому циклу работ. Нумерация мест измерений и отборов проб воздуха в журналах должна соответствовать нумерации, принятой в чертежах.

9.17.7.15 Перед составлением балансов необходимо произвести обработку результатов измерений и данных анализов проб воздуха

Р НОСТРОЙ 2.15.3-2011

отдельно по каждому циклу проведенных работ. При этом должны быть подсчитаны:

- скорости, температура и содержание производственных вредностей в воздухе, проходящем через отдельные проемы и подаваемом или удаляемом из помещения отдельными механическими вентиляционными и технологическими системами;

- площади проемов, а при выборочных замерах – общие площади соответствующих однотипных проемов;

- общий расход воздуха, поступающего и уходящего из помещения;

- общее количество вредностей, содержащихся в поступающем в помещение воздухе;

- общее количество вредностей, содержащихся в удаляемом из помещения воздухе;

- количество производственных вредностей, выделяющихся в помещении.

9.17.7.16 По окончании испытаний и обработки материалов должны быть сопоставлены между собой полученные по отдельным циклам среднеарифметические значения расходов воздуха и содержания производственных вредностей в воздухе, проходящем через отдельные проемы (группу проемов), а также в воздухе, подаваемом в помещение или удаляемом из него механическими системами.

9.17.8 Составление балансов по теплоте и влаге

9.17.8.1 Результаты измерений вносят в таблицу приложения Т. В первой вертикальной графе раздела "А" таблицы указывают:

- места измерений температуры, влажности и скорости движения воздуха, уносящего тепло и влагу (магистральный воздуховод у вентилятора вытяжной системы, вытяжные шкафы, фрамуги нижнего

яруса фонаря, фрамуги верхнего яруса фонаря, проемы и смежные помещения и т.д.).

- места измерений температуры, влажности и скорости движения воздуха, приносящего тепло и влагу (магистральный воздуховод у вентилятора приточной системы, оконные фрамуги нижнего стенового остекления, оконные фрамуги верхнего стенового остекления, проемы и смежные помещения и т.д.).

Примечания:

1 Для проемов в наружных стенах необходимо указать отдельно каждую наружную стену и ее расположение по отношению к сторонам света.

2 Деление таблицы баланса на три раздела дано в методических целях для пояснения рекомендуемой последовательности ее заполнения. На практике таблицу обычно составляют без заголовков.

9.17.8.2 Значение плотности ρ , кг/м³, уходящего и поступающего воздуха, принимают по номограмме, с учетом значений температуры (по «сухому» термометру), относительной влажности и барометрического давления.

9.17.8.3 Энтальпия J , кДж/кг, и влагосодержание d , г/кг, воздуха определяют по $J - d$ диаграмме согласно показаниям «сухого» термометра и относительной влажности воздуха.

9.17.8.4 Массовый расход уходящего и поступающего воздуха G , кг/с, определяют по формуле:

$$G = L \cdot \rho , \quad (63)$$

где L – расход воздуха, м³/с

Количество теплоты Q , кВт, содержащейся в уходящем и поступающем воздухе, определяют по формуле:

$$Q = J \cdot G \quad (64)$$

РНОСТРОЙ 2.15.3-2011

9.17.8.5 Количество влаги $W_{\text{вл}}$, г/с, в уходящем и поступающем воздухе определяют по формуле:

$$W_{\text{вл}} = d \cdot G \cdot 10^{-3} , \quad (65)$$

где G – расход сухого воздуха, кг/с;

d – влагосодержание, г/кг.

9.17.8.6 Разность между массовым расходом поступающего и уходящего воздуха определяет значение невязки $G_{\text{нев.}}$, которое не должно превышать 10 % большего массового расхода воздуха.

Значение $G_{\text{нев.}}$ Вписывают в вертикальную графу 10, если общий массовый расход поступающего воздуха превышает общий массовый расход уходящего, или в графу 13, если общий массовый расход поступающего воздуха меньше (см. приложение Т).

Количество тепла $G_{\text{нев.}}$ и влаги $W_{\text{нев.}}$, содержащиеся в воздухе, определяют по средневзвешенным значениям энтальпии $J_{\text{нев.}}$ и влагосодержанию $d_{\text{нев.}}$. Если общий массовый расход уходящего воздуха превышает общий расход воздуха, поступающего в помещение, то средневзвешенные значения и влагосодержание воздуха $G_{\text{нев.}}$. Определяют по температуре $t_{\text{нев.}}$ И влажности $\phi_{\text{нев.}}$ Воздуха, поступающего снаружи или из смежных помещений. В других случаях $J_{\text{нев.}}$ и $d_{\text{нев.}}$ определяют по формулам:

$$J_{\text{нев.}} = \frac{Q}{G} , \quad (66)$$

$$d_{\text{нев.}} = \frac{W_{\text{вл}}}{G} \cdot 10^3 , \quad (67)$$

где Q – общее количество теплоты, кВт, содержащейся в приточном воздухе при невязке по притоку или в вытяжном воздухе при невязке по вытяжке;

9.17.8.7 Общий массовый расход уходящего и поступающего воздуха $\sum G$ (с учетом $G_{нев.}$) вносят в графы 10 и 13 рекомендуемого приложения Р, в обоих графах $\sum G$ должно быть одинаковым.

Общие объемные расходы уходящего $\sum L_{yx}$ и $\sum L_{пр}$ поступающего воздуха определяют с учетом $G_{нев.}$

9.17.8.8 Суммарные количества удаляемых и поступающих в помещения теплоты и влаги определяют суммированием всех значений, внесенных соответственно в вертикальные графы 11 и 14, 12 и 15 приложения Т.

9.17.8.9 Средневзвешенные значения удельной энтальпии и влагосодержания уходящего и приточного воздуха подсчитывают по формулам:

$$J_{yx(пр)} = \frac{\sum Q_{yx(пр)}}{\sum G} \quad (68)$$

$$d_{yx(пр)} = \frac{\sum W_{yx(пр)}}{\sum G} \cdot 10^3, \quad (69)$$

где $W_{yx(пр)}$ – общее количество влаги, г/с, содержащейся в уходящем или приточном воздухе (при невязке по притоку или по вытяжке).

Данные (68), (69) заносят в графы 8 и 9 приложения Т, в те горизонтальные строки, где записаны суммарные количества удаляемых и поступающих в помещение теплоты и влаги.

9.17.8.10 Из $J - d$ диаграммы по средневзвешенным значениям энтальпии и влагосодержания уходящего и поступающего воздуха находят и вписывают в вертикальную графу 5 приложения Т средневзвешенные температуры t_{yx} и $t_{пр}$.

9.17.8.11 При составлении баланса только по теплоте из таблицы баланса (см. приложение Т) исключают графы 6, 9, 12 и 15. Плотность воздуха (графа 7) определяют по температурам, замеренным по «сухому»

Р НОСТРОЙ 2.15.3-2011

термометру, и барометрическому давлению, а энтальпию J , кДж/кг, воздуха – по формуле:

$$J \approx k t_c, \quad (70)$$

где t_c – температура воздуха, замеренная по «сухому» термометру, °С;

k – коэффициент сопряжения размерности, $k=1$ кДж/(кг °С).

9.17.8.12 В горизонтальных строках раздела "Б" таблицы баланса (приложение Т) приводятся дополнительные источники поступления теплоты в помещение и потери теплоты помещением, не связанные с производственным процессом (солнечная радиация, теплота, выделенная отопительными и отопительно-вентиляционными установками, теплопотери или поступления теплоты через ограждающие конструкции здания, теплота от электроосвещения и другое), а также, хотя и связанные с производственным процессом, но колеблющиеся в значительных пределах в зависимости от времени года (например, теплота, теряемая на нагревание внесенных в помещение холодных материалов).

9.17.8.13 Поступление теплоты от солнечной радиации через световые проемы Q_c , кВт, надлежит определять по формуле:

$$Q_c = q_c \cdot F \cdot 10^{-3}, \quad (71)$$

где q_c – плотность теплового потока, поступающего в помещение от солнечной радиации, Вт/м²;

F – площадь светового проема, м².

9.17.8.14 Поступление теплоты через ограждающие конструкции здания за счет разности температур наружного и внутреннего воздуха Q_o , кВт, следует определять по формуле:

$$Q_o = q_c \cdot F_o \cdot 10^{-3}, \quad (72)$$

где q_c – плотность теплового потока, Вт/м²;

F_0 – площадь светового проема, м^2 .

9.17.8.15 Теплоту, выделяемую приборами центрального отопления $Q_{от}$, кВт, следует определять по формуле:

$$Q_{от} = K_{п} \cdot F(t_{н.п.} - t_{р.з.}) \cdot 10^{-3}, \quad (73)$$

где $K_{п}$ – коэффициент теплоотдачи прибора, $\text{Вт}/\text{м}^2, \text{ } ^\circ\text{C}$;

F – общая площадь поверхности нагрева приборов, установленных в обследуемом помещении, м^2 ;

$t_{н.п.}$ – средняя температура поверхности нагревательных приборов, $^\circ\text{C}$;

$t_{р.з.}$ – средняя температура воздуха в рабочей зоне помещения, $^\circ\text{C}$.

Теплоту, выделяемую изолированными производственными магистральными трубопроводами, следует определять по той же формуле, что и теплоту, выделяемую нагревательными приборами.

9.17.8.16 Теплоту, выделяемую воздушно-отопительными агрегатами $Q_{в.от.}$, кВт, а также вентиляционными установками, работающими на режиме полной рециркуляции (если они не могут быть выключены на период испытаний), определяют по формуле:

$$Q_{в.от.} = c \cdot \rho \cdot L \cdot (t_2 - t_1), \quad (74)$$

где c – теплоемкость воздуха, $\text{кДж}/(\text{кг } ^\circ\text{C})$;

ρ – плотность воздуха в месте определения его расхода, $\text{кг}/\text{м}^3$;

L – расход воздуха, $\text{м}^3/\text{с}$;

t_2 – температура воздуха, нагретого в агрегате или в вентиляционной установке, $^\circ\text{C}$;

t_1 – температура воздуха перед входом в отопительный агрегат или в рециркуляционном канале вентиляционной установки, $^\circ\text{C}$.

9.17.8.17 Теплоту, выделяемую в помещении в результате солнечной радиации, нагревательными приборами центрального отопления, неизолированными горячими магистралями, воздушно-

Р НОСТРОЙ 2.15.3-2011

отопительными агрегатами и вентиляционными установками, работающими на режиме полной рециркуляции, а также другие дополнительные тепловыделения, вносят непосредственно в вертикальную графу 14 раздела "Б" таблицы баланса (см. рекомендуемое приложение Т).

Примечание – При наличии вентиляционных установок, работающих в режиме частичной рециркуляции, должны быть отдельно учтены в вертикальных графах 11 и 14, 12 и 15 раздела "А" количества теплоты и влаги в воздухе, уделаемом этими установками из помещения (в рециркуляционном канале) и подаваемом ими в помещение. Для производства необходимых расчетов должны быть заполнены все предшествующие вертикальные графы таблицы.

9.17.8.18 Потери тепла наружными ограждениями помещения принимаются из проекта. При отсутствии проектных данных теплопотери наружными ограждениями помещения определяются расчетом.

При наличии данных проекта об общем расчетном количестве теплопотерь в помещении $Q_{рп}$, кВт, и при соответствии натуре запроектированных наружных ограждений фактические теплопотери $Q_{фп}$, кВт, при испытаниях в холодный период года определяют по формуле:

$$Q_{фп} = Q_{рп} \frac{\Delta t_{ф}}{\Delta t_{р}}, \quad (75)$$

где $\Delta t_{ф}$, $\Delta t_{р}$ – соответственно фактическая и расчетная разность температур внутреннего и наружного воздуха, °С.

9.17.8.19 Потери теплоты на нагрев холодных материалов $Q_{х.м.}$, кВт, поступающих в обследуемое помещение, определяют по формуле:

$$Q_{х.м.} = 0,278 \cdot G_{м} \cdot c_{м} \cdot (t_{р.з} - t_{м}) \cdot B_{м} \cdot 10^{-3}, \quad (76)$$

где $G_{м}$ – масса материала, кг, поступающего в течение 1 часа;
 $c_{м}$ – теплоемкость материала, кДж/(кг °С);

$t_{p.з}$ – температура воздуха в рабочей зоне, °С;

t_m – температура поступающего материала, °С;

B_m – коэффициент интенсивности теплообмена, принимаемый равным: для изделий, несыпучих материалов и транспорта в первый час пребывания в цехе – 0,5; во второй – 0,3; в третий – 0,2; для сыпучих материалов в первый час пребывания в цехе – 0,4; во второй – 0,25; в третий – 0,2.

9.17.8.20 Дополнительные потери теплоты вносят непосредственно в вертикальную графу 11 раздела "Б" таблицы балансов (см. приложение Т).

9.17.8.21 Суммарные значения по теплоте ($\sum Q_{.ух} + \sum Q_{доп.ух}$) и ($\sum Q_{.пр} + \sum Q_{доп.пр}$) получают суммированием итогов граф 11 и 14 раздела "А" и "Б" таблицы. Суммарные значения по влаге переносят в раздел "Б" из итогов раздела "А" таблицы.

9.17.8.22 Валовые тепловыделения $Q_{вал}$, кВт, и влаговыделения W , г/с, в процессе производства, не зависящие от времени года, составляют:

$$Q_{вал} = \sum Q_{ух} + \sum Q_{доп.ух} - \sum Q_{пр} + \sum Q_{доп.пр} \quad (77)$$

$$W = \sum W_{ух} - \sum W_{пр} \quad (78)$$

9.17.8.23 В строке сводного баланса количество теплоты и всей влаги, уходящих из помещения, должно быть равно количеству теплоты и влаги, поступающих в помещение (включая теплоту и влаговыделения в ходе производства, не зависящие от времени года).

9.17.8.24 Явные тепловыделения $Q_{явн}$, кВт, выделяемые в ходе технологического процесса и не зависящие от времени года, составляют:

$$Q_{явн} = Q_{вал} - W \cdot (2490 + 2 \cdot t_{ух}) \quad (79)$$

Р НОСТРОЙ 2.15.3-2011

Полученное значение $Q_{\text{явн}}$ проверяют по формуле:

$$Q_{\text{явн}} = c \cdot G \cdot (t_{\text{ух}} - t_{\text{пр}}) + Q_{\text{доп.ух}} - Q_{\text{доп.пр}} \quad (80)$$

Если испытания проводили при отсутствии искусственного освещения или при частичном отключении светильников, величину $Q_{\text{явн}}$ корректируют с учетом расчетных выделений теплоты от источников искусственного освещения $Q_{\text{осв.}}$, кВт:

$$Q_{\text{осв.}} = N_{\text{осв.}} , \quad (81)$$

где $N_{\text{осв.}}$ – общая мощность источников освещения, кВт.

9.17.8.25 В производственных помещениях с тепловыделениями, когда поступающий воздух подается в рабочую зону, определяют коэффициент воздухообмена K_t , выражающий отношение общего количества явных тепловыделений в помещении к количеству явных тепловыделений, непосредственно влияющих на температуру воздуха в рабочей зоне.

Коэффициент $K_t^{\text{общ}}$, используемый для расчета общеобменной вентиляции помещений, определяют по формуле

$$K_t^{\text{общ}} = \frac{3,6 \cdot Q_{\text{явн}}}{G \cdot (t_{\text{рз}} - t_{\text{пр}})} \quad (82)$$

или

$$K_t^{\text{общ}} = \frac{(t_{\text{ух}} - t_{\text{пр}})}{(t_{\text{рз}} - t_{\text{пр}})} , \quad (83)$$

где $t_{\text{рз}}$ – средняя температура воздуха в рабочей зоне помещения, °С;

$t_{\text{пр}}$ – температура приточного воздуха, °С;

$t_{\text{ух}}$ – температура уходящего воздуха, °С.

9.17.8.26 Для производственных помещений с влаговыведениями определяют коэффициент воздухообмена, характеризующий отношение общего количества влаговыведений в помещении к количеству

влажновыделений, влияющих непосредственно на влажность воздуха в рабочей зоне, по формуле:

$$K_d^{общ} = \frac{W}{G \cdot (d_{pz} - d_{пр})} \quad (84)$$

или

$$K_d^{общ} = \frac{(d_{yx} - d_{пр})}{(d_{pz} - d_{пр})}, \quad (85)$$

где d_{pz} – влагосодержание воздуха рабочей зоны, г/кг;

$d_{пр}$ – влагосодержание приточного воздуха, г/кг;

d_{yx} – влагосодержание уходящего воздуха, г/кг.

9.17.8.27 В тех случаях, когда вся теплота и влага в помещении выделяются одними и теми же источниками, значения коэффициентов $K_t^{общ}$ и $K_d^{общ}$ должны быть близки.

9.17.9 Составление балансов по газам

9.17.9.1 При составлении балансов по нескольким газовым веществам таблицу балансов следует составлять по каждому из газов отдельно.

9.17.9.2 Вертикальные графы 1-7 и 9,10 (приложение У) заполняют аналогично таблице баланса по теплоте (см. приложение Т). В графе 8 помещают средние значения концентрации газа C , кг/м³, по данным анализа проб воздуха. В графах 11 и 12 приводят количество газов M , г/ч, в уходящем и поступающем в помещение воздухе.

9.17.9.3 Если одновременно составляются балансы по теплоте, влаге (или только по теплоте) и газу, допускается объединение таблицы баланса по газу с таблицей баланса по теплоте и влаге (или только по теплоте). В этом случае в таблицу баланса по теплоте и влаге (или только по теплоте) добавляют вертикальные графы со значениями концентрации газа,

РНОСТРОЙ 2.15.3-2011

количества газа в уходящем из помещения воздухе и количества газа в воздухе, поступающем в помещение.

9.17.9.4 Величины $G_{\text{нев}}$ и $t_{\text{нев}}$ определяют в соответствии с рекомендациями разделом 9.17.8.

С учетом полученного значения $t_{\text{нев}}$ необходимо определить соответствующие ей значения $\rho_{\text{нев}}$ и $L_{\text{нев}}$.

Концентрация газа для величины $L_{\text{нев}}$ принимается равной:

- при преобладании вытяжки над притоком – средневзвешенной концентрации газа в проемах, через которые в помещение поступает основная масса воздуха;

- при преобладании притока над вытяжкой – средневзвешенной концентрации газа в проемах, через которые из помещения удаляется основная масса воздуха.

9.17.9.5 После определения количества газа в объеме $L_{\text{нев}}$ подсчитывают суммарное количество газа, уходящего из помещения и поступающего в помещение, а затем средневзвешенные концентрации газа в уходящем и поступающем воздухе G_{yx} , мг/м³:

$$G_{\text{yx(пр)}} = \frac{M_{\text{yx(пр)}}}{\sum L_{\text{yx(пр)}}} \cdot 10^{-6} \quad (86)$$

Общее количество газа M , кг/с, выделяющегося в помещении в процессе производства, определяют по формуле

$$M = M_{\text{yx}} - M_{\text{пр}} \quad (87)$$

9.17.9.6 В производственных помещениях с газовыделениями коэффициент воздухообмена определяют по формуле:

$$K_c^{\text{общ}} = \frac{M}{G \cdot \left(\frac{C_{\text{рз}}}{\rho_{\text{рз}}} - \frac{C_{\text{пр}}}{\rho_{\text{пр}}} \right)} \cdot 10^6 \quad (88)$$

или

$$K_c^{общ} = \frac{C_{yx} \cdot \frac{\rho_{пр}}{\rho_{yx}} - C_{пр}}{C_{yx} \cdot \frac{\rho_{пр}}{\rho_{рз}} - C_{пр}} \quad (89)$$

9.17.10 Определение воздухообменов на основе результатов испытаний.

9.17.10.1 Расчетный воздухообмен рабочей зоны $L_{рз}$, м³/с, в общем случае следует принимать наибольшим из значений, полученных по следующим формулам.

При расчете по избыткам явной теплоты:

$$L_{р(1)} = L_{рз} + \frac{Q_{явн} \pm Q_{доп} - c \rho L_{рз} (t_{рз} - t_{пр})}{c \rho_n K_t (t_{рз} - t_{пр})}, \quad (90)$$

где $Q_{явн}$ – количество явной теплоты, определяемое на основании данных воздушно-теплого баланса, кВт;

$Q_{доп}$ – дополнительные поступления или потери теплоты, определяемые в соответствии с рекомендациями 9.16.8;

$L_{рз}$ – количество воздуха, удаляемого из рабочей или обслуживаемой зоны помещения местными отсосами, общеобменной вентиляции, на технологические и другие нужды, м³/с;

c – теплоемкость воздуха, кДж/кг °С;

ρ_n – плотность воздуха при нормальных условиях ($T = 293$ К, $\varphi = 50$ %),

ρ – плотность воздуха в месте определения $L_{рз}$, кг/м³;

$t_{рз}$ – температура воздуха в рабочей или обслуживаемой зоне помещения, принимаемая по ГОСТ 12.1.005, °С;

$t_{пр}$ – температура приточного воздуха, °С;

K_t – коэффициент воздухообмена по теплоте

При расчете по избыткам влаги:

Р НОСТРОЙ 2.15.3-2011

$$L_{p(2)} = L_{p3} + \frac{W - \rho L_{p3}(d_{p3} - d_{пр}) \cdot 10^{-3}}{\rho_n K_d (d_{p3} - d_{пр}) \cdot 10^{-3}}, \quad (91)$$

где W – избытки влаги в помещении, определяемые на основе баланса по влаге, г/с;

d_{p3} – влагосодержание воздуха, удаляемого из рабочей или обслуживаемой зоны, г/кг;

$d_{пр}$ – влагосодержание приточного воздуха в расчетный период, г/кг;

K_d – коэффициент воздухообмена по влаге.

При расчете по количеству выделяющихся вредных веществ:

$$L_{p(3)} = L_{p3} + \frac{M - L_{p3}(\text{ПДК} - C_{пр}) \cdot 10^{-6}}{K_c(\text{ПДК} - C_{пр}) \cdot 10^{-6}}, \quad (92)$$

где M – количество вредных веществ, поступающих в воздух помещения, определяемое на основе баланса по газу, кг/с;

ПДК – предельно допустимая концентрация вредного вещества;

$C_{пр}$ – концентрация вредных веществ в приточном воздухе; мг/м³;

K_c – коэффициент воздухообмена по газам, принимаемый по аналогии с K_t .

9.17.10.2 Для упрощенных расчетов по определению необходимых воздухообменов можно воспользоваться следующими формулами:

$$L_1 = L_{p3} + \frac{Q_{явн} \pm Q_{доп}}{K_t^{общ} \rho_n (t_{p3} - t_{пр})} \quad (93)$$

$$L_2 = \frac{W}{K_d^{общ} \rho_n (d_{p3} - d_{пр}) \cdot 10^{-3}} \quad (94)$$

$$L_3 = \frac{\mu \cdot M}{K_c^{общ} (\text{ПДК} - C_{пр}) \cdot 10^{-3}} \quad (95)$$

где $K_t^{общ}$, $K_d^{общ}$, $K_c^{общ}$ – коэффициенты, определяемые из воздушно-тепловых и газовых балансов в соответствии с рекомендациями 9.17.9.

9.17.10.3 Связь между коэффициентами воздухообмена K_t , K_d , K_c с соответствующими коэффициентами $K_t^{общ}$, $K_d^{общ}$, $K_c^{общ}$ можно выразить обобщенной формулой:

$$K_z^{общ} = \frac{L_{pz}}{L} + K_z \cdot \left(1 - \frac{L_{pz}}{L}\right), \quad (96)$$

где $z = t, d, c$;

L – суммарный воздухообмен в помещении, м³/ч.

При удалении воздуха только из рабочей или обслуживаемой зоны $K_z = K_z^{общ} = 1$.

9.17.10.4 Если расчетный воздухообмен меньше или равен требуемому, то для компенсации объема воздуха, удаляемого местной вытяжной вентиляцией ($L_{м.о}$), его необходимо принимать равным $L_{м.о}$, м³/ч.

9.18 Наладка (испытания и регулировка) устройств естественной вентиляции и аэрации

9.18.1 Испытания и регулировка устройств естественной вентиляции или аэрации включает испытания шахты вытяжной и дефлекторов.

9.18.2 Испытания шахты вытяжной выполняют в холодный или переходный периоды года, при температуре наружного воздуха не выше +5 °С и перепадом между наружной и внутренней температурами не менее 15 °С. При испытаниях производят измерения расхода удаляемого воздуха в сечении решетки и в оголовке шахты.

9.18.3 Испытания дефлекторов проводятся при перепадах температур наружного и внутреннего воздуха не менее 15 °С и скорости ветра не менее 1 м/с. Скорость воздуха определяется в решетке или вытяжном устройстве и пересчитывается на объемы удаляемого воздуха.

Р НОСТРОЙ 2.15.3-2011

9.19 Контроль загрязняющих выбросов в атмосферу вентиляционных систем

9.19.1 Положения, изложенные в настоящем разделе рекомендаций, распространяются на все источники выбросов загрязняющих веществ, поступающих в атмосферу через вентиляционные системы (вентиляционные выбросы).

9.19.2 Вентиляционные выбросы предприятия обследуют при проведении следующих работ:

- инвентаризация источников выбросов загрязняющих веществ в атмосферу, в частности, разработке (пересмотре) нормативов предельно-допустимых и временно-согласованных выбросов (ПДВ, ВСВ);
- оценка степени загрязнения приземного слоя атмосферного воздуха;
- контроль за соблюдением установленных нормативов ПДВ (ВСВ);
- решение других задач в области охраны атмосферы.

9.19.3 Проверку и уточнение результатов ранее проведенной инвентаризации источников вентиляционных выбросов проводят по истечении установленного срока действия нормативов ПДВ (ВСВ), но не реже одного раза в 5 лет.

Проверку проводят также в случае количественного увеличения и (или) качественного изменения выбросов в атмосферу, которые происходят при изменении метеорологических и аэродинамических характеристик источников выбросов, ухудшающих рассеивание загрязняющих веществ в атмосфере.

Периодичность измерений при осуществлении контроля за соблюдением установленных значений ПДВ (ВСВ) для источников, не

обеспеченных автоматическими газоанализаторами или газосигнализаторами, определяют по таблице 6.

Таблица 6

Мощность выброса вредного вещества, г/с	Периодичность, 127Т127н., при диапазоне ПДК _{м.р} (ОБУВ _{м.р}), мг/м ³			
	менее 0,01	0,01 – 0,1	0,1 – 1	1 и выше
Менее 0,1	12	18	24	30
От 0,1 до 1	6	12	18	24
От 1 до 10	3	6	12	18
От 10 до 100	2	3	6	12
От 100 до 1000	1	2	3	6
1000 и выше	0,5	1	2	3

Примечания

1 При отсутствии максимально разовой предельно допустимой концентрации (ПДК_{м.р}) или ориентировочного безопасного уровня воздействия вредного вещества (ОБУВ_{м.р}), диапазон допустимых концентраций устанавливают по значению, равному 10 % предельно допустимой концентрации в воздухе рабочей зоны (ПДК_{р.з.}, ОБУВ_{р.з.}), а при отсутствии ПДК_{р.з.} (ОБУВ_{р.з.}) периодичность измерительного контроля устанавливают по диапазону 0,01 – 0,1.

2 Выброс вредного вещества, значение которого ниже расчетного, соответствующего концентрации, равной 0,5 ПДК_{р.з.} (0,5 ОБУВ_{р.з.}), измерительному контролю не подлежит.

9.19.4 Санитарно-техническое обследование вентиляционных выбросов проводят, как правило, при полностью налаженных приточных и вытяжных системах (на проектные значения расходов воздуха или санитарно-гигиенический эффект).

9.19.5 Обследование вентиляционных выбросов начинают с определения источников выделений и наименований вредных веществ, выделяющихся в воздух, для чего необходимо ознакомиться:

- с технологическими процессами, регламентами и оборудованием, существующими на предприятии, а также с применяемым сырьем;

Р НОСТРОЙ 2.15.3-2011

- с системами вентиляции и очистными устройствами по технической документации (проектным материалам, паспортам вентиляционных систем и очистных устройств и др.) и при визуальном осмотре;

- с материалами ранее проведенных натурных обследований (материалами наладки, инвентаризации источников выбросов и документацией по ПДВ, ВСВ и др.).

9.19.6 Аэродинамические и метеорологические измерения являются начальной стадией инструментального обследования вентиляционных выбросов и служат для определения расходов и скоростей движения воздуха на выходе из источника выброса, а при необходимости, в мерном сечении воздуховода. Измерения выполняют согласно рекомендациям, изложенным в 9.5.

Результаты измерений заносят в таблицу приложения С.

9.19.7 Определение содержания вредных веществ при санитарно-техническом обследовании выбросов проводят согласно 8.11.

Результаты измерений заносят в таблицу приложения С.

9.19.8 Результаты инструментальных обследований сопоставляют с ранее полученными данными (с учетом погрешностей измерения). В случае их несоответствия выясняют причины расхождений и при необходимости проводят повторные измерения.

9.19.9 Количество вредного вещества M (г/с), выбрасываемого в атмосферу, определяют по формуле:

$$M = \frac{C \cdot L}{1000}, \quad (97)$$

где C – результат измерений концентрации вредного вещества в источнике выброса, мг/м³,

L – объемный расход выброса загрязненного воздуха, м³/с

9.19.10 Валовое количество вредного вещества $M_{\text{вал}}$, т/год, выбрасываемого в атмосферу, определяют по формуле:

$$M_{\text{вал}} = 3,6 \cdot 10^{-6} \cdot C_{\text{ср.с}} \cdot L \cdot T, \quad (98)$$

где $C_{\text{ср.с}}$ – среднесуточная (среднемесячная) концентрация вещества в источнике выброса, мг/м³,

T – время действия источника выброса, ч/год

Определение среднесуточной (среднесменной) концентрации для расчета валового количества, выбрасываемого в атмосферу.

9.19.11 Расчет загрязнения атмосферы (расчет рассеивания) проводят для приземного слоя атмосферного воздуха, ограниченного прямоугольником с размером сторон, кратным 1 км. Шаг расчетной сетки принимают в зависимости от размеров промышленной площадки предприятия, санитарно-защитной зоны, расстояния до жилой зоны, высоты источника, но не выше 500 м. За центр расчетного прямоугольника рекомендуется принимать точку на карте-схеме, вокруг которой сконцентрировано наибольшее число источников. Точность задания координат источников – 1 м.

9.19.12 На карту-схему заносят:

- границы промышленной площадки, санитарно-защитной зоны и жилой застройки (селитебной зоны);
- источники загрязнения атмосферы с присвоенными им номерами и производства, к которым они относятся;
- ориентацию оси «У» системы координат на север и оси «Х» – на восток;
- сетку расчетного прямоугольника.

Результаты расчета загрязнения атмосферы анализируют с учетом и без учета фоновых концентраций.

10 Наладка и регулировка системы воздушного отопления

В разделе рассматриваются: центральные системы воздушного отопления, агрегаты местного воздушного отопления и воздушно-тепловые завесы.

10.1 Центральные системы воздушного отопления

Цель наладки и регулировки центральных систем воздушного отопления – обеспечить требуемое значение температуры внутреннего воздуха в обслуживаемых помещениях во всем диапазоне изменения наружных условий.

10.1.1 Испытание и наладку вентилятора, теплообменника, фильтра и других вентиляционных устройств, производят в соответствии с разделом 9 настоящих рекомендаций.

10.1.2 Аэродинамические испытания и регулирование сетей воздуховодов и воздухораздающих устройств выполняют в соответствии с вышеизложенным (см. 9.5).

10.1.3 Акустические измерения, определение относительной влажности температуры и скорости движения воздуха в помещении производят в соответствии с разделом 8.

10.1.4 При отклонении фактических условий от требуемых выполняют аэродинамическую регулировку объема расхода воздуха по всей зоне помещения.

10.1.5 Результаты испытаний и регулировки приводят в паспорте вентиляционной системы (приложение А) или в характеристике оборудования технического отчета (приложение Ж).

10.2 Агрегаты местного воздушного отопления

10.2.1 Испытание и наладку агрегата выполняют при температуре наружного воздуха близкой к расчетной, при этом все системы вентиляции и отопления должны работать в расчетном режиме.

10.2.2 Испытание и наладку агрегата выполняют в следующей последовательности:

- определяют фактические теплопотери помещения;
- измеряют расход рециркуляционного воздуха и определяют теплоотдачу воздухонагревателя;
- измеряют температуру приточной струи и настраивают угол выхода воздушного потока;
- выполняют измерения температуры и скорости движения воздуха в рабочей зоне помещения.

10.2.3 Регулирование теплоотдачи агрегата воздушного отопления обеспечивается изменением расхода теплоносителя или скорости вращения вентилятора.

10.3 Воздушно-тепловые завесы

10.3.1 Методика предназначена для испытания и наладки воздушно-тепловых завес шиберующего типа, двухсторонних или односторонних, с вертикальным расположением коробов (для ворот, не оборудованных тамбурами), работающими в холодный период года.

10.3.2 Испытание и наладку воздушно-тепловых завес проводят с целью защиты помещения от проникновения наружного воздуха и обеспечения нормируемых температуры и скорости движения воздуха на рабочих местах вблизи проемов.

Р НОСТРОЙ 2.15.3-2011

10.3.3 Испытание и наладку воздушно-тепловых завес следует проводить после наладки вентиляционных систем и аэрации.

10.3.4 Перед испытанием воздушно-тепловой завесы необходимо:

- проверить плотность притвора окон, фрамуг и отсутствие разбитых стекол;

- убедиться в соответствии площадей открытых вытяжных и приточных аэрационных проемов площадям, определенным при наладке аэрации;

- определить размеры проемов, воздуховыпускных патрубков завесы, угол наклона патрубков к плоскости ворот, место забора воздуха для завесы (из верхней зоны помещения, снаружи над воротами и т.п.);

- обеспечить подачу расчетных параметров теплоносителя.

10.3.5 Испытание воздушно-тепловых завес следует проводить при отрицательных температурах наружного воздуха, близких к расчетной и скорости ветра, не превышающей расчетных значений.

10.3.6 Перед определением эффективности завесы необходимо выполнить:

- аэродинамические испытания и регулировку завесы на расчетный расход воздуха;

- испытание и наладку вентилятора и воздухонагревателей завесы на расчетные данные;

- определение режима прорыва наружного воздуха (поступление наружного воздуха через всю площадь проема, через нижнюю зону и т. д.).

10.3.7 Аэродинамические испытания и регулировку завесы проводят с целью обеспечения заданных параметров микроклимата на рабочих местах вблизи ворот.

10.3.8 Испытание и наладку воздухонагревателей завесы производят согласно требованиям пунктов 9.7, 9.8.

10.3.9 При проверке эффективности завесы определяют:

- температуру и скорость воздуха на ближайших к проемам постоянных рабочих местах, которые измеряют на высоте 0,5 и 1,5 м от уровня пола;
- температуру воздушного потока вблизи ворот, поступающего со стороны проема;
- температуру воздуха, подаваемого завесой;
- температуру наружного воздуха;
- скорость и направление ветра (на расстоянии от 4 до 5 м от ворот);
- расход воздуха вентилятора,
- скорость истечения воздуха из щелей или по длине завесы.

10.3.10 Испытание воздушно-тепловой завесы на эффективность рекомендуется начинать с определения минимально необходимого объема воздуха G_{\min} , кг/с, для обеспечения требуемого расхода и перекрытия струями завесы проема. При этом направление воздушного потока определяют с помощью шеста с прикрепленными к нему шелковыми нитями или потока от дымовых шашек. Если визуально установлено, что струи завесы направлены наружу и не возвращаются в помещение, необходимо уменьшить расход подаваемого в завесу воздуха. Если струи завесы под действием врывающегося наружного воздуха отбрасываются в помещение, не обеспечивая предусмотренного перекрытия проема ворот, необходимо увеличить расход подаваемого в завесу воздуха. При испытаниях температура приточного воздуха должна соответствовать наружной температуре на период их проведения.

10.3.11 Если при испытаниях завесы температура наружного воздуха была выше расчетной температуры отопительного периода, то необходимый расход вентилятора $G_{н}$, кг/с, в расчетных условиях определяют по формуле:

Р НОСТРОЙ 2.15.3-2011

$$G_{\text{н}} = G_{\text{min}} \sqrt{\frac{t_{\text{ср}} - t_{\text{нр}}}{t_{\text{ср}} - t_{\text{н}}}}, \quad (99)$$

где G_{min} – фактический минимальный расход вентилятора завесы, кг/с;

$t_{\text{ср}}$ – средняя температура воздуха в помещении, °С;

$t_{\text{нр}}$ – расчетная температура наружного воздуха для холодного периода года, °С;

$t_{\text{н}}$ – температура наружного воздуха, при которой производились испытания, °С.

10.3.12 Если при обеспечении необходимого расхода воздуха, подаваемого в завесы, его температура на постоянных рабочих местах, находящихся вблизи проема, ниже требуемой, то необходимая эффективность действия завесы может быть достигнута путем увеличения расхода вентилятора (если это позволяет установленное оборудование), перераспределения расхода воздуха по длине щелей, увеличения температуры воздуха и т.д. В противном случае, на основании полученных данных требуется разработать мероприятия по реконструкции завесы.

10.3.13 Эффективно действующая завеса должна обеспечивать после наладки систем воздухораспределения температуру воздуха на постоянных рабочих местах помещения, вблизи ворот во время открытия, соответствующую нормируемым требованиям. Анализ работы воздушных и воздушно-тепловых завес подробно рассмотрен в литературе [11], [12].

10.3.14 По результатам индивидуальных испытаний на каждую установку составляется паспорт установленного образца, после проведения комплексного опробования оформляется акт приемки систем в эксплуатацию.

11 Наладка и регулировка вентиляционных систем противодымной защиты

11.1 Испытания и наладку систем противодымной защиты проводят с целью обеспечения безопасной эвакуации людей при пожаре в соответствии с требованиями ГОСТ Р 53300 и НПБ-240-97 [13].

11.2 При оценке соответствия параметров вентиляционных систем противодымной защиты требованиям проектных данных определяют:

- расход приточного и вытяжного вентиляторов;
- расход воздуха, удаляемого через поэтажные клапаны дымоудаления;
- избыточное давление, создаваемое приточным вентилятором в защищаемых объемах (лестничной клетке, шахте лифтов и т.п.).

11.3 Все измерения параметров вентиляционных систем противодымной защиты производят одновременно, что позволяет получить данные для одинаковых граничных условий (скорость и направление ветра, положение дверных и оконных проемов и т.д.).

11.4 Перед началом аэродинамических испытаний в здании воспроизводят ситуацию, предусмотренную регламентом работы системы противодымной защиты.

При отсутствии в проекте регламента допускается воспроизводить следующие ситуации:

- для зданий постройки 1971-1984 г. считать, что открыты все двери по ходу с нижнего этажа до выхода из здания, входная дверь и окно одного из помещений на нижнем этаже, а также открыт дымовой клапан в коридоре нижнего этажа;
- для зданий постройки 1985 г. и последующих лет считать, что открыты все двери по ходу с нижнего этажа до выхода наружу и дымовой

Р НОСТРОЙ 2.15.3-2011

клапан в коридоре, кабины лифтов находятся на первом этаже, двери кабин и шахт лифтов открыты.

11.5 При наличии в здании тамбур-шлюзов, защищаемых от задымления избыточным давлением воздуха, перед проведением аэродинамических испытаний следует:

- в тамбур-шлюзе нижнего типового этажа при входе в незадымляемую лестничную клетку 3-го типа следует открывать одну дверь (створку двери), ведущую в холл или коридор;

- в тамбур-шлюзе подвального этажа с помещениями категории “В” при входе на лестничные клетки или шахты лифтов открывать одну дверь (створку двери). Двери тамбур-шлюзов на подвальных этажах при входе в шахты лифтов должны быть закрыты.

11.6 Определение фактического расхода приточного и вытяжного вентиляторов производят в соответствии с 9.3, 9.4. Расходы приточного и вытяжного воздуха должны соответствовать проектным величинам.

11.7 Измерения систем противодымной защиты выполняют не раньше чем через 15 минут после создания в здании требуемой ситуации и включения вентиляторов противодымной защиты.

11.8 Избыточное статическое давление в объемах здания (шахты лифтов, лестничные клетки, тамбур-шлюзы) измеряют с помощью комплекта из двух приемников статического давления и дифференциального манометра класса точности не ниже 1. Избыточное давление измеряют по отношению к примыкающему помещению (холлу, коридору и др.), при этом приемники статического давления в этих помещениях должны быть размещены на одной высоте и расположены на расстоянии не менее 0,5 м от ограждающих конструкций.

11.9 Скорость движения воздуха в проемах дверей, отверстиях клапанов и др. измеряют анемометрами класса точности не ниже 1. В

проемах, свободное сечение которых перекрыто защитными или декоративными элементами (решетками, сетками и т.д.), не изменяющими направления потока, измерение скорости движения воздуха допускается выполнять в плоскости, отстоящей на 50 мм от указанного элемента. Заполнения проемов, изменяющие направление потока (жалюзи, створки и др.), на время аэродинамических испытаний должны быть удалены.

11.10 Фактический объемный расход L воздуха в проемах (в м³/с) определяют по формуле:

$$L = F \cdot V_m , \quad (100)$$

где F – площадь сечения проема, м²;

V_m – среднее значение скорости движения воздуха в проеме, м/с.

11.11 Фактический массовый расход G воздуха в проемах (в кг/ч) определяют по формуле (НПБ-240-97[12]):

$$G = 3600 \cdot F \cdot V_m \cdot \left(\frac{353}{273+t} \right) , \quad (101)$$

где t – температура перемещаемого воздуха, °С.

11.12 Фактические параметры, измеренные при испытаниях систем противодымной защиты зданий, подлежат пересчету для приведения их к нормативным условиям функционирования систем.

11.13 Плотность ρ перемещаемого в аэродинамических испытаниях воздуха в кг/м³ определяют по эмпирической формуле:

$$\rho = \frac{353}{273+t} \quad (102)$$

11.14 Приведенные значения объемного L_{Π} и массового G_{Π} расхода воздуха, перемещаемого системой противодымной защиты, определяют по формулам:

$$L_{\Pi} = L, \text{ м}^3/\text{с} \quad (103)$$

$$G_{\Pi} = L \cdot \rho_1, \text{ кг/с} , \quad (104)$$

Р НОСТРОЙ 2.15.3-2011

где ρ_1 – нормированная расчетная плотность дымовоздушной смеси, проходящей через отверстие, кг/м³.

При расчете величины ρ_1 значение t надлежит принимать в соответствии с установленными нормами параметрами (температура дыма в дымовом клапане, температура дымовоздушной смеси перед вентилятором дымоудаления, температура наружного воздуха и др.). Полученные значения L_n и G_n сопоставляют с нормативными значениями.

11.15 Приведенное значение массового расхода воздуха, удаляемого из коридоров или холлов на путях эвакуации, для зданий высотой от 10 до 35 этажей вычисляют по эмпирической формуле (НПБ-240-97[13]):

$$G_n = G_p (1,7 - 0,0075 k - 0,00025 k^2) , \quad (105)$$

где G_p – полученное в расчете (нормативное) значение расхода дыма, кг/с;

k – количество этажей в здании.

Полученное значение G_n сопоставляют с фактическим массовым расходом G .

11.16 При определении избыточного давления в объемах здания относительно коридора надлежит вычислять поправку, которая зависит от фактической силы и направления ветра, по формулам (НПБ-240-97[11]):

- для случая расположения входной двери на заветренном фасаде здания при открытом окне помещения по эмпирической формуле (НПБ-240-97[11]):

$$\Delta p_n = 0,029 V^2 + 0,01 V + 2,88 , \quad (106)$$

где Δp_n – поправка к давлению в коридоре здания, Па;

V – скорость ветра при открытом окне помещения по нормали к фасаду здания.

- для случая расположения входной двери на наветренном фасаде здания при открытом окне помещения по эмпирической формуле (НПБ-240-97[13]):

$$\Delta p_n = - 0,03 V^2 + 0,27 V + 0,34 \quad (107)$$

Поправка к давлению при закрытом окне помещения принимается равной «минус» 2,5 Па – при расположении входной двери на заветренном фасаде здания и + 2,5 Па – при расположении входной двери на наветренном фасаде здания.

11.17 После функциональной проверки работы отдельно всех элементов системы противодымной защиты производится комплексное опробование всей системы на ручном и автоматическом управлении, при этом поочередным нажатием поэтажных кнопок ручного пуска проверяется надежность включения в работу системы противодымной защиты (открытие этажных дымовых клапанов и заслонок, включение вытяжных и подпорных вентиляторов).

11.18 Индивидуальные испытания систем дымоудаления производятся для каждого клапана и вентилятора системы путем включения их в автоматическом, от системы АПС (путем имитации срабатывания извещателей), дистанционном и ручном (от кнопок, установленных у клапанов) режимах.

11.19 При испытаниях систем дымоудаления определяется: соответствие фактического расхода и напора вытяжных вентиляторов проектным данным, соответствие расхода удаляемого воздуха через этажные клапаны проектным расходам, герметичность шахт дымоудаления и т.д.

11.20 Индивидуальные испытания систем подпора воздуха в лифтовые холлы, шахты и в лестничные клетки производится путем включения их в автоматическом, от системы АПС, дистанционном и

Р НОСТРОЙ 2.15.3-2011

ручном режиме. При испытании лифтовых шахт, двери лифта первого этажа должны быть открыты, входная дверь на первом этаже должна быть также открыта. Скорость движения воздуха в плоскости дверного проема тамбур-шлюза должна быть не менее 1,3 м/с.

11.21 При индивидуальных испытаниях систем подпора определяется: соответствие фактического расхода приточных вентиляторов проектным данным, создание избыточного давления (подпор воздуха) в лифтовых холлах и шахтах, лестницах согласно проектным величинам. При использовании двери лифта должны быть открыты на испытываемом этаже, входная дверь на первом этаже должна быть также открыта. Величина избыточного давления (подпор воздуха) в лифтовых холлах, шахтах и лестницах должна быть в диапазоне от 20 до 150 Па.

11.22 При включенных в работу системах дымоудаления и подпора воздуха проверяется возможность открытия дверей из поэтажных коридоров всех этажей в лестничную клетку или лестнично-лифтовые холлы.

11.23 По результатам индивидуальных испытаний на каждую установку составляется паспорт (см. приложение А), после проведения комплексного опробования оформляется акт приемки систем противодымной защиты в эксплуатацию.

12 Наладка и регулировка местных кондиционеров

12.1 Испытание и наладка автономного кондиционера

12.1.1 Цель работ по испытанию и наладке автономных кондиционеров – обеспечение требуемого расхода воздуха, производительности по теплу, холоду и поддержание требуемых параметров воздуха в помещении.

12.1.2 До начала наладочных работ необходимо:

- ознакомиться с проектом и технической характеристикой кондиционера;

- сверить с проектом установленное оборудование, сетей трубопроводов и воздухопроводов, проверить соответствие монтажа заводским инструкциям;

- выполнить ревизию воздушного фильтра и при необходимости произвести очистку или замену фильтрующего материала;

- проверить правильность направления вращения колеса вентилятора;

- проверить степень натяжения приводного ремня центробежного вентилятора (прогиб в середине ремня от усилия большого пальца руки должен составлять от 10 до 15 мм);

- открыть воздушные клапаны наружного и рециркуляционного воздуха;

- обследовать кондиционируемое помещение, в том числе: размер и объём помещения, ориентацию относительно сторон света, системы воздухораспределения, количество и тип нагревательных приборов, мощность установленного технологического оборудования и освещения и т.д. Особое внимание при обследовании кондиционируемых помещений следует обратить на соответствие проекту мест установки датчиков температуры и относительной влажности.

12.1.3 Испытания и наладка автономного кондиционера на проектные показатели включают в себя:

- определение расхода вентилятора;

- испытание и регулировку сети воздухопроводов с целью достижения проектных показателей по расходу воздуха;

Р НОСТРОЙ 2.15.3-2011

- определение теплоотдачи воздухонагревателей при расчетных параметрах приточного воздуха и теплоносителя;
- регулировку режима работы холодильной машины и определение её холодопроизводительности;
- проверку функционирования увлажнительного устройства.

12.1.4 После испытания кондиционера на проектные расходы при работающей холодильной машине измеряют уровень звукового давления в помещениях и сравнивают с нормативным значением.

12.1.5 Результаты наладки кондиционера на проектные данные оформляют в виде вентиляционного паспорта системы.

12.1.6 После ввода помещения в расчетный технологический режим при неэффективной работе автономного кондиционера проводят испытание и наладку кондиционера на санитарно-гигиенические (технологические) требования.

12.1.6.1 Определяют фактические тепло- влаговыведения в помещении.

12.1.6.2 Испытывают и регулируют сеть воздуховодов для достижения требуемых расходов по фактическим нагрузкам. При установке кондиционера непосредственно в помещении и отсутствии приточных и рециркуляционных воздуховодов расхода кондиционера по воздуху определяют измерением скоростей воздуха на приточной решётке.

12.1.6.3 Определяют расходы наружного и рециркуляционного воздуха.

С помощью воздушных клапанов обеспечивают требуемый расход кондиционера и заданные расходы наружного и рециркуляционного воздуха.

При наличии сети воздуховодов, подключенных к кондиционеру, его расход определяют косвенным путем по замерам динамического давления

в контрольной точке сети воздуховодов. Давление, развиваемое вентилятором на нагнетающей стороне, измеряют у вентилятора или в контрольной точке сети с пересчетом потерь давления.

12.1.6.4 Испытание и наладку воздухонагревателя для обеспечения требуемой теплоотдачи в расчетном режиме испытания теплообменников проводят в соответствии с требованиями раздела 9.7, 9.8. Если в качестве воздухонагревателя применены электронагреватели, то теплоотдача определяется по электрической мощности нагревателя.

12.1.6.5 Испытание и наладку увлажнительного устройства производить в интервале от 30 до 40 минут после включения его в работу. При испытаниях воздухонагреватель и холодильная машина не должны работать. Измеряют температуру воздуха по «влажному» и «сухому» термометрам до и после кондиционера. По $J-d$ диаграмме определяют значения влагосодержания воздуха до и после кондиционера. Влагопроизводительность $W_{\text{увл.}}$, кг/ч, кондиционера определяют по формуле:

$$W = \frac{G_{\text{в}} \cdot \Delta d}{1000}, \quad (108)$$

где $G_{\text{в}}$ – расход кондиционера по воздуху, кг/ч;

Δd – приращение влагосодержания обрабатываемого воздуха, г/кг;

12.1.6.6 Испытание холодильных машин следует проводить при установившемся тепловом состоянии. Время проведения испытания должно быть не менее 1ч, запись показаний приборов следует производить через каждые 10-15 минут, но не ранее, чем через 40 минут после включения в работу холодильной машины. Расход кондиционера по воздуху должна быть близка к требуемой ($\pm 10\%$). Холодопроизводительность холодильной машины Q , кВт, определяют по результатам испытаний по формуле:

РНОСТРОЙ 2.15.3-2011

$$Q = G_{\text{возд}} \cdot \Delta J, \quad (109)$$

где $G_{\text{возд}}$ – массовый расход кондиционера по воздуху, кг/с;

ΔJ – изменение энтальпии воздуха при прохождении его через воздухоохладитель, кДж/кг.

12.1.7 Контрольные испытания работы автономного кондиционера следует выполнять при параметрах наружного воздуха близких к расчетным и при наличии максимальных тепло-влаго-избытков в кондиционируемом помещении.

12.1.8 По результатам испытаний и наладки автономного кондиционера на санитарно-гигиенические (технологические) требования составляется технический отчет в соответствии с приложением Б.

12.2 Испытание и наладка неавтономного кондиционера

12.2.1 К неавтономным кондиционерам относят установки без источника тепла и холода. Для работы кондиционера к нему необходимо подвести теплоноситель, холодоноситель, воду и другие источники энергоснабжения, с заданными параметрами.

В агрегатном кондиционере все элементы скомплектованы в одном корпусе.

12.2.2 Целью работы является автоматическое поддержание заданных санитарно-гигиенических или технологических параметров воздуха в обслуживаемом помещении.

12.2.3 До испытания и наладки кондиционеров воздуха необходимо:

- сверить соответствие проекту типа установленного кондиционера, а также схем обвязки трубопроводами воздухонагревателей первого и второго подогревов и камеры орошения;
- наличие устройств автоматики в соответствии с функциональной схемой работ;

- проверить соответствие вращения вентиляторов, насосов и другого механического оборудования;
- очистить водяной фильтр;
- проверить чистоту воздушного фильтра, осмотреть наружную поверхность воздухонагревателей и сепараторов. При загрязнении очистить их струей воды;
- проверить воздушный клапан на легкость хода от руки;
- включив электродвигатели насоса и вентилятора, проверить правильность вращения рабочих колес.

12.2.4 Испытание и наладку местных неавтономных кондиционеров производят в последовательности:

- аэродинамические испытания с определением расхода и давления кондиционера;
- регулирование кондиционера на расчетное отношение расхода наружного и рециркуляционного воздуха и расчетный расход;
- испытание воздухонагревателей первого и второго подогревов;
- регулирование теплоотдачи воздухонагревателей с проверкой первого подогрева на возможность замерзания;
- испытание и наладка камеры орошения.

12.2.5 Расход кондиционера по воздуху определяют измерением динамического давления в контрольной точке сети воздуховодов. Давление, развиваемое вентилятором на нагнетающей стороне, измеряют в выхлопном патрубке вентилятора или в контрольной точке сети с пересчетом потерь давления.

12.2.6 Регулирование расходов наружного и рециркуляционного воздуха производится выполнением настройки воздушных клапанов или установкой дросселирующих устройств.

Р НОСТРОЙ 2.15.3-2011

12.2.7 Испытание и наладка теплообменников первого и второго подогрева, фильтра воздухоохладителей и камеры орошения выполняются по методике, изложенной в разделе 9.

12.2.8 Измерения параметров микроклимата в обслуживаемом помещении выполняются при расчетной нагрузке в режиме работы кондиционера в теплый, холодный и переходный периоды года.

12.2.9 Результаты испытаний кондиционера и данные проверки метеорологических условий в помещении приводятся в паспорте системы (приложение А) или техническом отчете (приложение Б).

12.3 Испытание и наладка вентиляторного доводчика

12.3.1 До испытания и наладки вентиляторного доводчика (ВД) необходимо:

- осмотреть ВД и убедиться в его полной исправности;
- проверить чистоту воздушного фильтра и поверхность теплообменника;
- открыть вентили на трубопроводах, проверить величины требуемых перепадов давления и расхода тепло- и холодоносителя;
- установить воздушный регулирующий клапан в крайнее положение, обеспечивающее максимальный расход рециркуляционного воздуха.

12.3.2 Испытание и наладку ВД производят в следующей последовательности:

- определяют фактические теплоизбытки и теплопотери помещения;
- проверяют наличие напряжения в сети и включают вентилятор ВД;
- измеряют расходы наружного, рециркуляционного и приточного воздуха;

- регулируют расход наружного воздуха дросселированием подводящего воздуховода или изменением ширины выпускной щели путем вращения воздуховода вокруг своей оси;

- испытывают теплообменники ВД в режиме тепло- и холодоотдачи в соответствии с рекомендациями раздела 9;

- выключают вентилятор ВД, прекращают подачу наружного воздуха, воздушный регулирующий клапан устанавливают в полностью закрытое положение.

12.3.3 Включают теплоноситель ВД и производят испытание теплообменника в режиме естественной конвекции и на основании результатов испытаний теплообменника определяют:

- удельную теплоотдачу на 1 °С в режиме вынужденной конвекции при перепадах начальных температур воды и воздуха A_T , кВт·м³/(кг·°С):

$$A_T = \frac{Q_T}{(t_1 - t_B)} \cdot \frac{1}{\rho} = \frac{W_T c_W (t_1 - t_2)}{(t_1 - t_B)} \cdot \frac{1}{\rho} \quad (110)$$

- удельную теплоотдачу в режиме естественной конвекции A_{TK} , кВт·м³/(кг·°С):

$$A_{TK} = \frac{Q_{TK}}{(t_1 - t_B)} \cdot \frac{1}{\rho} = \frac{W_T c_W (t_1 - t_2)}{(t_1 - t_B)} \cdot \frac{1}{\rho} \quad (111)$$

- удельную холодоотдачу $A_{охл}$, кВт·м³/(кг·°С):

$$A_{охл} = \frac{Q_X}{(t_B - t_{w1})} \cdot \frac{1}{\rho} = \frac{W_X c_W (t_{w2} - t_{w1})}{(t_B - t_{w1})} \cdot \frac{1}{\rho} \quad (112)$$

В (110)-(112) приняты следующие обозначения:

Q_T , Q_{TK} – теплоотдача соответственно при вынужденной и естественной конвекции, кВт;

Q_X – холодоотдача, кВт;

t_B – температура рециркуляционного воздуха, °С;

РНОСТРОЙ 2.15.3-2011

t_1, t_2 – температура холодной воды соответственно на входе и выходе из теплообменника, °С;

t_{w1}, t_{w2} – температура горячей воды соответственно на входе и выходе из теплообменника, °С;

W_g, W_x – расход соответственно горячей и холодной воды через теплообменник, кг/с.

Индекс «к» относится к режиму естественной конвекции.

12.3.4 Полученные по результатам испытаний фактические значения $A_T, A_{TK}, A_{охл}$ сравнивают с каталожными. Если фактическая тепло- или холодоотдача по сравнению с каталожной занижена более чем на 10 %, необходимо повысить Q_T или Q_{TK} путем увеличения расхода теплоносителя или его температуры, а Q_x – увеличением расхода или понижением температуры холодной воды.

Примечания:

1 Увеличение расхода теплоносителя выше 0,056 кг/с, а хладоносителя выше 0,11 кг/с нецелесообразно, так как возрастание тепло- и холодоотдачи незначительно.

2 Температура подаваемой холодной воды должна быть $t_1 \geq t_{тр} - 2$ ($t_{тр}$ – температура «точки росы» рециркуляционного воздуха).

Изменение тепло- и холодоотдачи теплообменника может быть достигнуто и регулированием расхода проходящего через него рециркуляционного воздуха.

12.3.5 Результаты испытаний и данные проверки метеорологических условий в обслуживаемом помещении приводятся в паспорте установки (приложение А), или в таблице местного кондиционера (приложение Ф).

12.4 Испытание и наладка эжекционного кондиционера – доводчика

12.4.1 К эжекционным кондиционерам-доводчикам (ЭКД) относятся подоконные или напольные кондиционеры, активные охлаждающие потолочные панели, устройства для вытесняющей вентиляции и другие местные кондиционеры, в которых происходит обработка приточного воздуха от центрального кондиционера и рециркуляционного, полученного за счет эжекции внутреннего воздуха, для поддержания требуемых условий микроклимата в помещении.

12.4.2 Испытания ЭКД проводятся в последовательности:

- регулируют работу центрального кондиционера таким образом, чтобы температура первичного воздуха соответствовала проектному значению;

- определяют расход первичного воздуха $L_{перв}$ и производят регулировку в соответствии с проектом;

- сняв направляющую решетку, установленную в сечении выходного патрубка ЭКД, устанавливают воздушный клапан в положение полного закрытия отверстия в задней стенке смесительной камеры ЭКД, измеряют расход приточного $L_{пр}$ и рециркуляционного воздуха L_p , вычисляют коэффициент эжекции $K_э$ по формуле:

$$K_э = \frac{L_{пр} - L_p}{L_p} \quad (113)$$

и сравнивают его с данными каталога. При фактическом значении $K_э$ меньше каталожного производят чистку ребрения теплообменников и воздушного фильтра, а затем повторяют испытания;

- производят испытания теплообменников ЭКД в режиме тепло- и холодоотдачи в соответствии с разделом 9.

Охлаждение рециркуляционного воздуха в теплообменнике ЭКД должно происходить без его осушки, для чего температура подаваемой

РНОСТРОЙ 2.15.3-2011

холодной воды должна быть $t_1 \geq t_{\text{тр}} - 2$ ($t_{\text{тр}}$ – температура «точки росы» рециркуляционного воздуха).

12.4.3 Измеряют температуру и относительную влажность воздуха на входе в теплообменник, на выходе из ЭКД и первичного воздуха. Измеряют температуру воды на входе и выходе из теплообменника. С помощью $(J-d)$ диаграммы определяют теплосодержание воздуха рециркуляционного $J_{\text{рец}}$, приточного $J_{\text{пр}}$ и первичного $J_{\text{пер}}$, кДж/кг. Испытания по определению тепло- и холодоотдачи теплообменников выполняют при установившемся режиме работы ЭКД и расчетных параметрах теплоносителя и воздуха в помещении.

12.4.4 Расчетом определяют теплосодержание воздуха после теплообменника $J_{\text{к}}$, кДж/кг:

$$J_{\text{к}} = J_{\text{пр}} + \frac{J_{\text{пр}} - J_{\text{перв}}}{K_3} \quad (114)$$

12.4.5 Холодоотдачу теплообменника $Q_{\text{х}}$, кВт, определяют по формуле:

$$Q_{\text{х}} = L_{\text{р}} \cdot \rho \cdot (J_{\text{рец}} - J_{\text{к}}) \quad (115)$$

12.4.6 Расход холодной воды через теплообменник $W_{\text{х}}$, кг/с находят по формуле:

$$W_{\text{х}} = \frac{Q_{\text{х}}}{c_{\text{в}} \cdot (t_2 - t_1)}, \quad (116)$$

где $c_{\text{в}}$ – теплоемкость воды, $c_{\text{в}} = 4,187$ кДж/кг °С;

t_1, t_2 – температура холодной воды соответственно на входе и выходе из теплообменника, °С.

12.4.7 Теплоотдачу теплообменника $Q_{\text{т}}$, кВт, определяют по формуле:

$$Q_{\text{т}} = L_{\text{р}} \cdot \rho \cdot (J_{\text{к}} - J_{\text{рец}}) \quad (117)$$

12.4.8 Расход горячей воды через теплообменник W_T , кг/с, определяют измерением или расчетом по формуле:

$$W_T = \frac{Q_T}{c_W \cdot (t_1 - t_2)}, \quad (118)$$

где t_1, t_2 – температура холодной воды соответственно на входе и выходе из теплообменника, °С.

12.4.9 Холодоотдачу теплообменника, работающего без осушки воздуха, Q_x , кВт, определяют по формуле:

$$Q_x = G_{пр}(t_p - t_{пр}) - G_{перв}(t_p - t_{перв}) \quad (119)$$

12.4.10 Теплоотдачу теплообменника Q_T , кВт, определяют по формуле:

$$Q_T = G_{пр}(t_{пр} - t_p) - G_{перв}(t_p - t_{перв}), \quad (120)$$

где $G_{пр}, G_{перв}$ – соответственно расход приточного и первичного воздуха, кг/с;

$t_{пр}, t_p, t_{перв}$ – соответственно температуры приточного, рециркуляционного и первичного воздуха.

12.4.11 Выполняют регистрацию параметров микроклимата в обслуживаемом помещении в теплый, переходной и холодный периоды года и производят измерения уровня шума во всех октавных полосах частот.

12.4.12 Результаты испытаний и расчетов кондиционера-доводчика, данные по параметрам микроклимата приводятся в паспорте установки (приложения А) или таблице кондиционера-доводчика (приложение Ф).

13 Наладка и регулировка центральных систем кондиционирования воздуха

Р НОСТРОЙ 2.15.3-2011

13.1 Общие сведения

13.1.1 К центральным системам кондиционирования воздуха (СКВ) относятся системы, в которых основное оборудование для обработки воздуха – кондиционер, размещен вне обслуживаемого помещения.

13.1.2 В зависимости от исполнения СКВ могут быть различны по конфигурации: прямоточные, с количественным регулированием расхода, комбинированные, с эжекционными доводчиками и двухканальные. Такие СКВ широко использовались ранее, проектируются и применяются в настоящее время.

13.1.3 Испытания и наладка прямоточных СКВ аналогична методике испытанию и наладке систем вентиляции с наличием в системе приточной установки (кондиционера) с тремя узлами технологического регулирования.

13.2 Испытания и наладка систем кондиционирования воздуха с количественным регулированием

13.2.1 Цель испытаний и наладки указанных систем – обеспечение требуемых параметров воздушной среды рабочей зоны в зависимости от изменения тепловой нагрузки в помещениях и переменных параметрах наружного воздуха.

13.2.2 При наладке СКВ с количественным регулированием необходимо обеспечить:

- аэродинамическую устойчивость системы;

Примечание – При регулировании расхода воздуха по отдельным участкам (зонам) должен быть обеспечен постоянный расход воздуха в нерегулируемых ответвлениях системы, обслуживающих помещения со стабильной тепловой нагрузкой.

- минимально необходимый расход наружного воздуха во всем диапазоне изменения общего расхода приточного воздуха;
- надежность и эффективность работы вентиляторов и тепло-массообменных аппаратов при максимальных и минимальных нагрузках;
- создание оптимальных условий воздушной среды в рабочей или обслуживаемой зоне помещений при максимальных и минимальных воздухообменах.

13.2.3 Наладку СКВ производят в следующей последовательности:

- определяют теплоизбытки и расчетный максимальный расход воздуха. Для СКВ с количественным регулированием расчетным является, как правило, теплый период года. Расчетная тепловая нагрузка помещения (зоны) равна сумме составляющих тепловой нагрузки данного помещения для одного расчетного часа (в момент наступления максимума). Для СКВ, обслуживающей помещения с различной ориентацией по сторонам света, суммарную тепловую нагрузку на систему определяют для одного расчетного часа. С учетом разновременности нагрузок расхода приточного вентилятора будет несколько меньше суммарного максимального расхода воздуха по всем обслуживаемым СКВ помещениям (зонам);

- выполняют анализ работы вентиляторов. Для анализа работы вентиляторов необходимо иметь заводские характеристики при максимальной и минимальной частоте вращения и определить характерную точку работы вентилятора в сети;

- определяют по заводским (паспортным) характеристикам максимальное рабочее давление для переменных в СКВ воздухораспределителей или доводчиков;

- строят характеристику приточного вентилятора и характеристику сети для минимального и максимального расходов воздуха (рисунок 13.1). Рабочая точка *A* слева от максимума кривой КПД соответствует

РНОСТРОЙ 2.15.3-2011

минимального статистическому давлению перед доводчиками плюс потери давления в сети при минимальном расходе воздуха. При этом режим работы вентилятора будет соответствовать частоте вращения n_2 или кривой C при использовании направляющего аппарата. Кривая C соответствует определенному углу закрытия направляющего аппарата. Рабочая точка B соответствует максимальному расходу воздуха при частоте вращения вентилятора n_1 ($n_1 > n_2$) и полном открытии направляющего аппарата.

Рабочая точка B при полной нагрузке должна лежать справа от максимума кривой КПД вентилятора, так как СКВ большую часть времени работает при $L < L_p$, и рабочая точка будет отклоняться влево в сторону повышения КПД вентилятора.

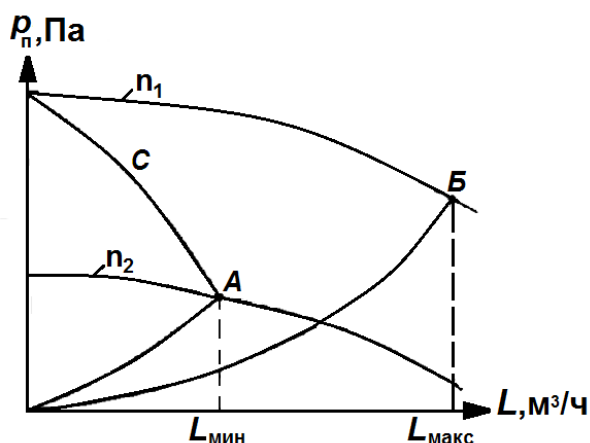


Рисунок 13.1 – Режим работы вентилятора в системе количественного регулирования направляющим аппаратом (кривая C) или частотой вращения вентилятора ($n_1 > n_2$).

- Определить отношение:

$$\nu = \frac{L_{\text{вент}}}{\sum L_{\text{пом}}}, \quad (121)$$

где $L_{\text{вент}}$ – полезный расход воздуха приточным вентилятором;

$\Sigma L_{\text{пом}}$ – суммарный полезный расход воздуха по всем помещениям, обслуживаемым СКВ.

- произвести аэродинамическую регулировку сети, отрегулировать все концевые устройства системы (доводчики, воздухораспределители) на значение $v \cdot L_p$, где L_p – расчетный расход воздуха через концевое устройство. При этом нет необходимости добиваться высокой точности в регулировании расходов воздуха, поскольку во время эксплуатации системы происходит автоматическое перераспределение расходов воздуха по зонам в соответствии с нагрузкой.

13.2.4 При испытании и наладке зональных воздушных клапанов следует обратить особое внимание на обеспечение их необходимой характеристики. Клапан должен иметь примерно линейную зависимость расхода воздуха от угла поворота створок. Такая характеристика может быть получена, если перепад давления при полностью открытых клапанах составляет от 3 до 6 % статического давления сети (в точке, где оно автоматически поддерживается) для клапанов с непараллельными створками и от 10 до 30 % – с параллельными створками. Кроме того, скорость воздуха в живом сечении полностью открытого клапана должна быть не менее 5 м/с при автоматическом поддержании давлений в сети коллектора до 250 Па и не менее 10 м/с – при давлении около 1000 Па.

Соблюдение всех указанных условий может быть достигнуто уменьшением размера клапана по сравнению с размером воздуховода, в котором он установлен, закреплением в закрытом положении части створок у многостворчатых клапанов или ограничением угла поворота створок.

13.2.5 Определить по аэродинамическим характеристикам потери давления в воздухораспределителях или доводчиках при максимальном и минимальном расходах воздуха.

РНОСТРОЙ 2.15.3-2011

13.2.6 Отрегулировать все доводчики и соответствующие им воздухораспределители на максимальные расчетные расходы воздуха. Настроить доводчики на минимальный расход и произвести наладку направляющего аппарата или регулятора частоты вращения рабочего колеса вентилятора до получения расчетных минимальных значений статического давления и расхода. Произвести испытания доводчиков при настройке их на минимальный расход.

13.2.7 Выполнить регулировку на расчетные расходы всех воздухоприемных устройств совместно с рециркуляционно-вытяжным вентилятором, приточный вентилятор при этом должен работать на режиме максимального расхода.

13.2.8 Установить местоположение датчика регулятора статического давления. Датчик должен находиться в приточном магистральном воздуховоде на достаточном удалении от приточного вентилятора, где потери давления составляют от 50 до 70 % общих потерь в сети. Установка датчика в наиболее удаленной от вентилятора точке системы дает большую экономию эксплуатационных затрат, но увеличивает амплитуду изменения давления в системе, при изменении расхода от максимального до минимального значения.

13.2.9 Обеспечить необходимый расход наружного воздуха при минимальном расходе приточным вентилятором. Минимальное количество наружного воздуха определяют по наибольшему из:

- требуемого по нормам расхода на одного человека;
- необходимого для компенсации воздуха, удаляемого местной вытяжной вентиляцией;
- требуемого для поддержания в помещении избыточного давления;
- необходимого для ассимиляции вредных веществ.

13.2.10 Наладку регулятора частоты вращения рабочего колеса или направляющего аппарата вентилятора для обеспечения расчетных значений расхода и статического давления производят в последовательности:

- выборочно проверить статическое давление не менее чем на трети концевых устройств по всей системе. При большом разбросе значений статического давления или выявления отдельных значений, не достигающих расчетного минимума, надо проконтролировать все концевые устройства;

- определить в магистральном приточном воздуховоде суммарный расход воздуха;

- произвести испытание и наладку оборудования центрального кондиционера.

13.2.11 Произвести по результатам испытаний расчет воздухонагревателей первого подогрева на «замораживание». Температура обратной воды t_2 для условий максимального (L_{\max}) и минимального (L_{\min}) расходов воздуха при расчетной наружной температуре $t_{\text{нр}}$ и наружной $t_{\text{н}}$, изменяющейся в пределах от 0 до 3 °С должна быть не менее 20 °С, а ее скорость – не менее 0,2 м/с.

13.2.12 Произвести испытание и наладку устройств воздухораспределения в кондиционируемых помещениях.

Система воздухораспределения должна обеспечивать достаточно равномерное распределение параметров воздуха в обслуживаемой зоне при снижении расхода на величину от 30 до 60 % расчетного значения кпд $\eta_{\max} = (0,3 - 0,6)$. Наибольшую эффективность в СКВ с количественным регулированием обеспечивают воздухораспределители, в которых регулируется площадь выходного сечения при изменении расхода подаваемого воздуха. При этом сохраняются постоянными скорость

Р НОСТРОЙ 2.15.3-2011

выпуска воздуха и дальнобойность приточных струй в широком диапазоне изменения расхода.

При наладке воздухораспределителей целесообразно подавать холодный воздух горизонтальными струями, настилающимися на потолок. Испытание и наладку системы воздухораспределения производят для условий максимального и минимального расчетных воздухообменов в помещениях.

13.2.13 При наладке системы воздухораспределения следует руководствоваться следующими положениями:

- эффективность воздухораспределения повышается при наличии большого числа приточных отверстий, соответственно меньшей пропускной способности и установке на воздухораспределителе рассеивающей решетки, обеспечивающей небольшую дальнобойность струи;

- при наличии отопительной системы в периферийных помещениях подача воздуха должна производиться, как правило, в направлении от наружной стены.

- при большой неравномерности температур или повышенных скоростях воздуха в рабочей зоне в условиях минимального воздухообмена необходимо уменьшить глубину регулирования η , а минимальный расход воздуха $L_{\text{мин}}$ соответственно увеличить до значения, обеспечивающего нормируемые условия в рабочей зоне.

13.2.14 Результаты испытаний и наладки заносятся в технический отчет (приложение Б). В тексте отчета приводятся рекомендации по эксплуатации системы кондиционирования в различные периоды года.

13.3 Испытания и наладка комбинированной системы кондиционирования воздуха

13.3.1 В комбинированных СКВ расход необходимого количества наружного воздуха производится центральным кондиционером, совместно с которым работают система отопления-охлаждения, вентиляторные доводчики, системы доувлажнения и другие местные устройства. В комбинированных СКВ применяют системы водяного отопления в холодный период года (радиаторные, конвекторные, панельные, радиационные) и водяного охлаждения в теплый период (конвекторные, панельные и радиационные). Совместная работа воздушной и водяной системы в зависимости от доли тепловой нагрузки, переносимой на водяную систему, позволяет экономить от 10 до 90 % электроэнергии на ассимиляцию теплоизбытков или компенсацию дефицита тепла в помещениях.

В тех зданиях и сооружениях, где нельзя применять центральную рециркуляцию воздуха по санитарно-гигиеническим или технологическим соображениям, используют местную рециркуляцию в пределах каждого помещения с помощью вентиляторно-смесительных доводчиков с теплообменниками для снижения расхода холода. В теплое время года в теплообменники доводчиков поступает холодная вода, а холод тратится на приготовление как первичного воздуха в центральном кондиционере, так и вторичного рециркулируемого воздуха в теплообменниках вентиляторных доводчиков. Комбинированные СКВ с водяным охлаждением применяют, главным образом, в помещениях с незначительными влаговыведениями, когда отсутствует опасность образования конденсата на местных приборах охлаждения. Местные приборы рассчитывают на восприятие от 40 до 50 % явной тепловой нагрузки помещений, температура их поверхности должна быть на диапазон от 2 до 3 °С выше температуры «точки росы» воздуха в помещении.

Р НОСТРОЙ 2.15.3-2011

В комбинированных СКВ систему отопления рассчитывают обычно на обеспечение температуры воздуха ниже заданной для данного помещения в диапазоне от 2 до 4°С.

13.3.2 Наладку комбинированных СКВ производят в такой последовательности:

- производят испытание и наладку центрального кондиционера и сети воздуховодов. При этом расход наружного воздуха должен обеспечивать санитарную норму подачи на 1 человека, быть достаточным для компенсации местной вытяжки или технологических нужд, обеспечивать избыточное давление (подпор) в помещениях или обеспечивать ассимиляцию вредностей;

- производят испытание и наладку вытяжных установок;

- регулируют местные устройства (кондиционеры, доводчики) на расчетные расходы воздуха и теплохладоносителя;

- одновременно с испытаниями местных устройств на ассимиляцию теплоизбытков составляют воздушный баланс по теплу и влаге и определяют общую тепловую нагрузку на СКВ;

- корректируют работу центрального кондиционера и местных устройств, обеспечивая с целью экономичности СКВ максимально возможную холодоотдачу доводчиков (местных кондиционеров) при отсутствии опасности выпадения конденсата.

13.3.3 В целях, требующих поддержания высокой влажности воздуха, применяют комбинированные СКВ с пневматическими форсунками местного доувлажнения. Перед испытанием и наладкой системы доувлажнения воздуха необходимо:

- проверить правильность установки форсунок и прокладки труб в соответствии с проектом;

- проверить давление сжатого воздуха и воды, которое должно быть в заданных техническими условиями пределах, перед узлом управления;
- установить вентилями давление сжатого воздуха, поступающего на форсунки равным 0,15 МПа (1,5 кг/см²), а давление воды на входах форсунок – равным значению от 0,015 до 0,02 МПа (от 0,15 до 0,2 кгс/см²);
- осуществить пробный пуск системы. При этом проверяют плотность всех соединений на воздушных и водяных магистралях, исправность работы форсунок, которые не должны давать капли во время работы и при остановке и пуске системы. Форсунки регулируют игольчатым дросселем визуально. Факелы распыленной воды должны быть одинаковой насыщенности и не должны пульсировать. В результате регулировки необходимо получить двусторонний равномерный факел распыленной воды с полным испарением ее в воздухе помещения;
- произвести наладку систем автоматического регулирования узла управления;
- произвести наладку центрального кондиционера, вытяжной установки и сети воздухораспределения.

13.3.4 Испытание и наладку системы доувлажнения производят в такой последовательности:

- при включенной системе доувлажнения, работе центрального кондиционера на расчетной производительности и адиабатическом увлажнении наружного воздуха (рисунок 13.2) измеряют параметры воздуха после камеры орошения и в рабочей зоне (см. рисунок 13.2, точка 3), которые наносят на $J-d$ диаграмму. Измерения необходимо производить при расчетной тепловой нагрузке на СКВ;

РНОСТРОЙ 2.15.3-2011

- включают систему доувлажнения, в установившемся режиме работы измеряют параметры воздуха в рабочей зоне помещения и наносят на $J-d$ диаграмму (см. рисунок 13.2, точка 4);

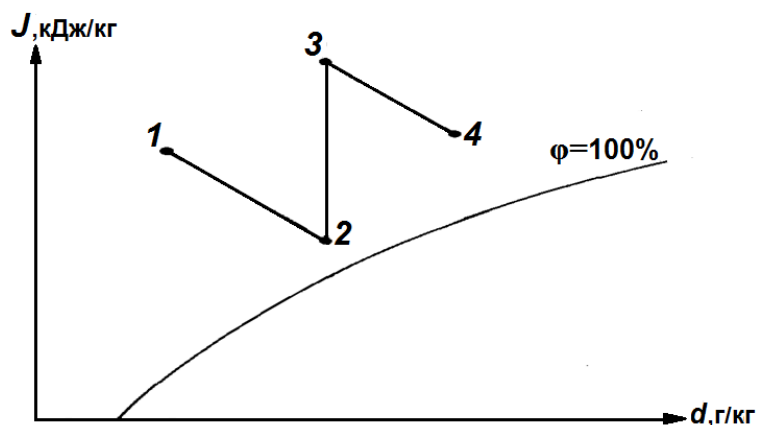


Рисунок 13.2 – $J-d$ диаграмма процесса обработки воздуха в комбинированной СКВ с доувлажнением.

- определяют расход воды одной форсункой системы доувлажнения по формуле

$$W = \frac{G(d_4 - d_3)}{z \cdot 1000}, \quad (122)$$

где G – количество воздуха, поступающего в помещение от кондиционера, кг/с;

d_4, d_3 – влагосодержание воздуха рабочей зоны соответственно при работающей и выключенной системах доувлажнения, г/кг;

z – количество установленных пневматических форсунок.

- при производительности форсунки менее $1,4 \cdot 10^{-3}$, кг/с и влажности воздуха в помещении менее расчетного значения необходимо увеличить расход воды в системе, повысить давление после водяного редуктора и повторить испытания;

- при недостаточной влажности воздуха в помещении и $W \geq 1,4 \cdot 10^{-3}$, кг/с, следует увеличить число форсунок;

- следует сократить число установленных форсунок, если фактическая производительность системы доувлажнения превышает требуемую более чем на 10%;

- определить место установки влагорегулятора. Измерить влажность воздуха по всей площади рабочей зоны и рассчитать ее среднее значение.

- Прибор следует установить на высоте от 1,6 до 1,7 м от пола в зоне, где влажность воздуха близка к ее среднему значению.

13.3.5 Результаты испытаний и наладки заносятся в технический отчет (приложение Б). В тексте отчета приводятся рекомендации по эксплуатации системы кондиционирования в теплый, холодный и переходный периоды года.

13.4 Испытания и наладка однозональных и многозональных двухвентиляторных систем кондиционирования воздуха

13.4.1 Двухвентиляторные одно- и многозональные СКВ широко применяются в области кондиционирования воздуха для помещений большого объема и различной тепловой нагрузки. Принципиальная схема системы представлена на рисунке 13.3.

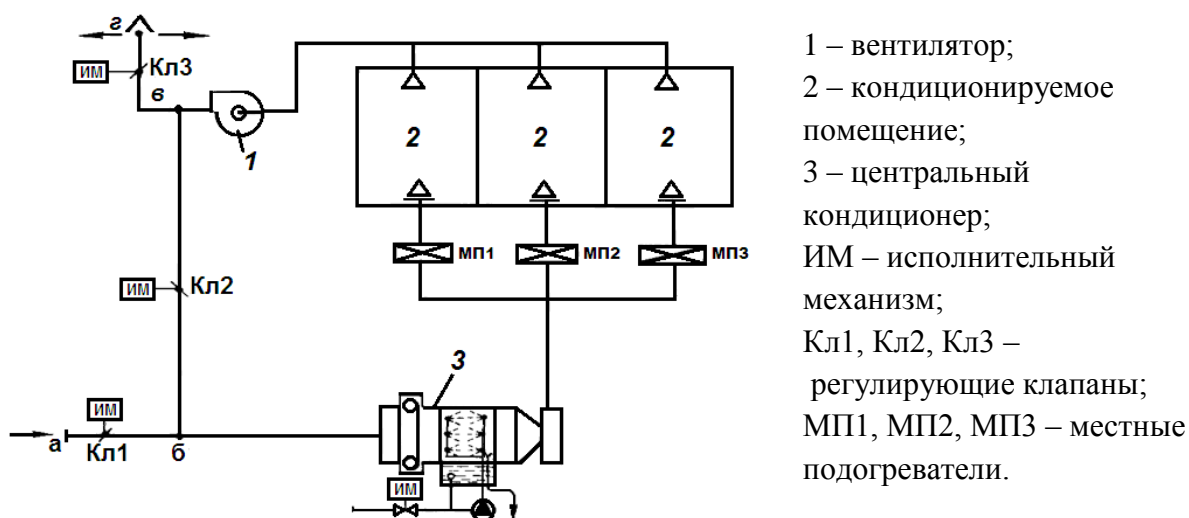


Рисунок 13.3 – Двухвентиляторная многозональная СКВ

Р НОСТРОЙ 2.15.3-2011

13.4.2 При наладке двухвентиляторных СКВ возможны следующие варианты работы воздушных регулирующих клапанов:

- в регулировании участвуют клапаны Кл1, Кл2, Кл3;
- в регулировании участвуют рециркуляционный (Кл2) и выбросной (Кл3) клапаны. Клапан наружного воздуха Кл1 сблокирован с электродвигателем приточного вентилятора;
- регулирование осуществляется клапанами Кл1 и Кл2, работающими от одного привода;
- регулирование осуществляется одним рециркуляционным клапаном Кл2, клапаны Кл1 и Кл3 сблокированы с электродвигателем соответственно приточного и рециркуляционно-вытяжного вентиляторов.

13.4.3 При наладке двухвентиляторных СКВ необходимо выбрать предпочтительный способ регулирования рециркуляционного, наружного и выбросного воздуха, учитывая следующие положения:

- схема регулирования с помощью трех клапанов обеспечивает наибольшую аэродинамическую устойчивость СКВ. Поэтому ее следует применять в тех случаях, когда колебания расхода приточного и рециркуляционно-вытяжного вентиляторов по требованиям технологии производства и для поддержания постоянного избыточного давления в помещениях должны быть сведены к минимуму. Точность регулирования температуры «точки росы» при этом способе будет наименьшей;
- схема регулирования с двумя клапанами, установленными в рециркуляционном канале и канале выбросного или наружного воздуха, более проста, чем схема с тремя клапанами, и обеспечивает более высокую точность поддержания температуры «точки росы». Однако неизбежными являются колебания расхода приточного вентилятора. Если сопротивление канала наружного воздуха составляет не более 10 % сопротивления всей системы, то колебание расхода вентилятора в среднем не превышает 5 %.

При работе СКВ на минимуме наружного воздуха уменьшается общее сопротивление сети и возрастает расход приточного вентилятора. Минимальный расход приточного вентилятора будет при работе СКВ на одном наружном воздухе.

13.4.4 Схема регулирования с одним клапаном, установленным в рециркуляционном канале, наиболее проста. Однако она обладает наименьшей аэродинамической устойчивостью, так как в процессе регулирования происходит изменение расхода приточного и рециркуляционно-вытяжного вентилятора, как правило, превышает увеличение расхода приточного вентилятора. При наладке такой системы необходимо проверять изменение воздушного баланса помещений, имея в виду обеспечение подпора в кондиционируемых помещениях во всем диапазоне регулирования.

13.4.5 До наладки СКВ для выбора способа регулирования температуры «точки росы» необходимо выявить допустимое изменение расхода приточным вентилятором с учетом следующих обстоятельств:

- подбор оборудования СКВ обычно производят с запасом на величину от 10 до 15 %;
- в расчетном летнем режиме СКВ работает, как правило, при минимальном расходе наружного воздуха, т.е. с максимальным общим расходом приточного воздуха;
- тепловая нагрузка на СКВ не является стабильной и изменяется во времени.

В схеме регулирования с тремя клапанами колебания в расходе вентиляторов составляют от 3 до 5 %.

Если давление приточного вентилятора считать постоянным, то изменение его расхода можно определить по уравнению:

РНОСТРОЙ 2.15.3-2011

$$\frac{L^1}{L} = \sqrt{\frac{p_c}{p_c - (p_{аб.макс} - p_{аб.мин})}}, \quad (123)$$

где L, L^1 – расход воздуха вентилятора при сопротивлении участка «аб» (рисунок 13.3), соответственно равном $p_{аб.мин}$ и $p_{аб.макс}$, Па;

p_c – сопротивление сети приточных воздуховодов, включая кондиционер и участок «аб», при расходе L , м³/с,

$$p_{аб.мин} = p_{аб.макс} (1 - \lambda)^2, \quad (124)$$

где $\lambda = L_p/L$ – доля расхода рециркуляционного воздуха от расхода вентилятора;

$(1 - \lambda)$ – относительный расход наружного воздуха.

13.4.6 Изменения расхода вентилятора будут тем меньше, чем меньше сопротивление участка «аб» по сравнению с сопротивлением всей системы и чем меньшее количество воздуха рециркулирует в системе. При наладке СКВ для уменьшения колебаний в расходе приточного вентилятора необходимо уменьшить сопротивление участка «аб» или увеличить минимальный расход наружного воздуха, или увеличить сопротивление приточных воздуховодов. Последнее увеличит расход энергии приточным вентилятором, но при этом будет обеспечено постоянство расхода вентилятором в пределах допустимых колебаний.

Для рециркуляционно-вытяжного вентилятора в уравнении (123) вместо значений $p_{аб.макс}$ и $p_{аб.мин}$ необходимо подставить значения $p_{вг.макс}$ и $p_{вг.мин}$ (см. рисунок 13.3).

13.4.7 Аэродинамические испытания и наладку СКВ производят в такой последовательности:

- при полностью открытых клапанах Кл1 и Кл3 и закрытом клапане Кл2 регулируют вентиляторы и сеть приточных и рециркуляционно-выбросных воздуховодов на проектные расходы воздуха;

- производят наладку воздушных клапанов Кл1 – Кл3 с учетом следующих положений. Для регулирования соотношений количеств смешиваемых воздушных потоков наиболее пригодны спаренные взаимнообратные клапаны со створками параллельного вращения, характеристики которых наиболее приближаются к линейным.

Минимальные и максимальные потери давления в открытых клапанах должны соответствовать:

- для клапанов со створками параллельного вращения

$$p_{\text{кл}}^{\text{мин}} = 0,111 p_{\text{уч}} \text{ Па}; p_{\text{кл}}^{\text{макс}} = 0,335 p_{\text{уч}} \text{ Па} \quad (125)$$

- для клапанов со створками встречного вращения

$$p_{\text{кл}}^{\text{мин}} = 0,031 p_{\text{уч}} \text{ Па}; p_{\text{кл}}^{\text{макс}} = 0,0636 p_{\text{уч}} \text{ Па} , \quad (126)$$

где $p_{\text{уч}}$ – сопротивление регулируемого участка, Па.

Для эффективного регулирования расхода по линейному закону площадь проходного клапана должна быть меньше площади сечения воздуховода, в котором он установлен. Обычно скорость воздуха в сечении полностью открытого клапана не должна быть меньше величины в пределах от 5 до 7 м/с.

Клапаны налаживают на максимальные расходы соответственно наружного, рециркуляционного и удаляемого воздуха.

При использовании способа регулирования одним или двумя клапанами не участвующие в схеме регулирования клапаны используют для первоначальной регулировки минимальных расходов наружного или удаляемого воздуха.

13.4.8 Отрегулировать систему на расчетное отношение расходов наружного и рециркуляционного воздуха. При этом определенные по аэродинамическим замерам расходы воздуха следует контролировать по замерам температур воздуха до и после смешивания.

Р НОСТРОЙ 2.15.3-2011

Температуру смеси наружного и рециркуляционного воздуха определяют по формуле:

$$t_{\text{см}} = \frac{t_{\text{н}} \cdot G_{\text{н}} + t_{\text{р}} \cdot G_{\text{р}}}{G_{\text{н}} + G_{\text{р}}}, \quad (127)$$

где $t_{\text{н}}$, $t_{\text{р}}$ – температуры наружного и рециркуляционного воздуха, °С;
 $G_{\text{н}}$, $G_{\text{р}}$ – расходы наружного и рециркуляционного воздуха, кг/с.

Чем больше разность температур наружного и рециркуляционного воздуха, тем легче отрегулировать положение воздушных клапанов.

13.4.9 Определить расход приточного и рециркуляционно-вытяжного вентиляторов при работе системы на минимальном расходе наружного воздуха. Сравнить расход вентиляторов при двух крайних режимах работы.

13.4.10 Отрегулировать подпор воздуха в кондиционируемом помещении при работе СКВ на минимальном расходе наружного воздуха:

- открывают один из дверных проемов кондиционируемого помещения;
- с помощью анемометра, шеста и шелковинок или задымления определяют направление движения воздуха по высоте дверного проема.

При поступлении воздуха в кондиционируемое помещение через дверной проем из смежных помещений постепенно уменьшают расход рециркуляционно-вытяжного вентилятора до обеспечения движения воздуха по всей площади дверного проема из кондиционируемого помещения в смежные. Если создание подпора требует недопустимого снижения расхода рециркуляционно-вытяжного вентилятора, производят герметизацию оконных и дверных проемов помещений и при необходимости увеличивают минимальный расход наружного воздуха, потребляемого кондиционером.

13.4.11 Для достижения допустимых колебаний в расход вентиляторов производят регулировку соотношений наружного, рециркуляционного и удаляемого воздуха или изменяют сопротивление отдельных участков сети в соответствии с вышеприведенными рекомендациями.

13.4.12 Определяют место установки датчика и точность регулирования температуры «точки росы».

13.4.13 При наладке центральных СКВ необходимо определить возможность сокращения производительности в холодный период года. Возможность и пределы снижения производительности определяют уменьшением избытков тепла, условиями сохранения равномерности параметров воздуха в рабочей (обслуживаемой) зоне кондиционируемых помещений и необходимостью обеспечения санитарной нормы подачи наружного воздуха.

Подачу СКВ в холодный период года рассчитывают по условиям переходного периода, т.е. на температуру наружного воздуха 10°С и относительную влажность 70 %.

13.4.14 При расчете сокращения производительности СКВ определяют отношение избытков тепла в переходный период к избыткам явного тепла в теплый период при соответствующих расчетных параметрах наружного воздуха для всех помещений (зон), обслуживаемых одной СКВ. Целесообразно избытки явного тепла принимать по результатам натуральных балансов по теплу. Подачу рециркуляционно-вытяжного вентилятора и кондиционеров сокращают на значение, равное наибольшему из рассчитанных для разных помещений отношений теплоизбытков.

13.4.15 Наладку СКВ на холодный период года производят при сокращенной производительности. Подачу воздуха в помещения (зоны)

РНОСТРОЙ 2.15.3-2011

уменьшают пропорционально установленному сокращению расхода кондиционера. Испытаниями системы воздухораспределения определяют равномерность распределения параметров в рабочей зоне. Если неравномерность параметров превышает допустимое значение, увеличивают производительность СКВ. Руководствуясь отношением $L_{н.з}/L_{в.з}$, определяют количество наружного воздуха, которое поступит в каждую зону $L_{н.з}$ или помещение $L_{в.з}$ после сокращения общей производительности кондиционера. Если окажется, что санитарная норма не обеспечена, увеличивают расход наружного воздуха, вводимого СКВ, или меняют отношение, положенное в основу сокращения производительности.

13.4.16 Регулирование местных подогревателей осуществляют терморегуляторами, датчики которых устанавливают в рабочей зоне или вытяжном воздуховоде из соответствующего помещения. При наладке местных подогревателей следует учитывать, что последние, как правило, рассчитывают на обеспечение режима воздушного отопления при сокращенной общей производительности СКВ.

13.4.17 Результаты испытаний оформляются в виде технического отчета (приложение Б) с предложениями по эксплуатации систем.

13.5 Испытания и наладка систем кондиционирования воздуха с эжекционными кондиционерами доводчиками

13.5.1 Перед испытанием и наладкой СКВ необходимо:

- очистить воздуховоды от пыли и мусора до подключения эжекционного кондиционера доводчика (ЭКД), чтобы мусор не попал в камеры первичного воздуха;
- проверить соответствие проекту типа и числа ЭКД, установленных в каждом кондиционируемом помещении;

- проверить соответствие проекту диаметра воздуховыпускных сопел, сопловые панели должны иметь отверстия одного диаметра (допускаемое отклонение $\pm 0,1$ мм) без заусенцев;
- проверить наличие и состояние фильтра;
- осмотреть и очистить теплообменники ЭКД;
- проверить и обеспечить плавность хода клапанов первичного и рециркуляционного воздуха. Воздушные клапаны должны плавно перемещаться во всем диапазоне регулирования;
- проверить наличие и плотность прилегания резиновых заглушек;
- проверить конструкцию воздуховыпускной решетки (она должна иметь живое сечение 70 – 80 % и угол наклона перьев 70°);
- проверить положение воздуховыпускного патрубка;
- проверить легкость съема ограждающих конструкций ниши для установки доводчика с целью обеспечить доступ к ЭКД;
- проверить места установки датчика с целью обеспечить достоверные показатели температур;
- проверить качество установки дефростеров (наличие хомутов, отсутствие переломов, плотность посадки дефростеров и т.п.);
- снять, проверить и прочистить при необходимости сетчатые фильтры на воде в системе ЭКД.

13.5.2 Обследовать кондиционируемые помещения. Проверить соответствие проекту расчетных теплотерь и тепловлагоизбытков. Если в результате проверки будет установлено, что фактические выделения тепла и влаги, теплотери или число людей в помещениях не соответствуют проектным данным, выполняют проверочный расчет ЭКД для определения возможности использования их в режиме работы, отличном от проектного.

Р НОСТРОЙ 2.15.3-2011

13.5.3 Испытание и наладку СКВ производить в такой последовательности:

- отрегулировать систему на проектные или требуемые расходы воздуха на доводчиках;
- произвести наладку центрального кондиционера, от которого первичный воздух поступает к доводчикам;
- наладить систему тепло- и холодоснабжения доводчиков;
- произвести поверочный расчет и наладить ЭКД.

13.5.4 Расходы воздуха распределяют методом пропорционального регулирования каждого ответвления в определенной последовательности:

- перед началом наладочных работ открывают все регулирующие воздушные клапаны на воздуховодах и встроенные в ЭКД. Предварительно прикрывают направляющий аппарат или клапан на вентиляторе кондиционера, чтобы избежать перегрузки электродвигателя; регулируют расход вентилятора кондиционера или его статическое давление на нагнетании на расчетные значения с помощью направляющего аппарата или воздушного клапана;

- включают вытяжную установку, которая должна работать в период наладки;

- приступают к регулированию расхода воздуха по отдельным ЭКД. Расходы воздуха через ЭКД определяют по значению статического давления $p_{ст}$ на соплах, измеряемого с помощью микроманометра. Давление измеряют в любом сопле, так как расхождение в этом случае не превышает $\pm 2\%$.

13.5.5 Динамическое давление p_d , Па, на выходе из сопла определяют по формуле:

$$p_d = p_{ст} \cdot \mu , \quad (128)$$

где μ – коэффициент, учитывающий потери статического давления при прохождении воздуха через сопла.

Коэффициент μ принимает значение от 0,9 до 0,95, причем меньшие значения μ соответствуют меньшим диаметрам отверстий сопел и большим скоростям выхода воздуха и наоборот.

13.5.6 Скорость воздуха на выходе из сопел V_c , м/с, определяют по формуле:

$$V_c = \sqrt{\frac{2p_d}{\rho}} , \quad (129)$$

где p_d – динамическое давление, Па;

ρ – плотность воздуха, кг/м³.

13.5.7 Расход первичного воздуха через ЭКД $L_{\text{перв}}$, м³/с, рассчитывают по формуле:

$$L_{\text{перв}} = V_c \sum f_c , \quad (130)$$

где $\sum f_c$ – суммарная площадь отверстий сопел, м².

Для удобства определения расхода первичного воздуха при измерениях микроманометром рекомендуется использовать формулу:

рекомендуется использовать следующую формулу:

$$L_{\text{перв}} = S \sqrt{h} , \quad (131)$$

где

$$S = \sqrt{\frac{19,62 \cdot \kappa}{\rho}} \cdot \sum f_c , \quad (132)$$

κ – коэффициент угла наклона трубки микроманометра;

h – отсчет по шкале микроманометра, мм;

ρ – плотность воздуха, кг/м³.

13.5.8 До начала регулировки сети предварительно измеряют давление на соплах ЭКД по всей системе. Анализируя результаты

РНОСТРОЙ 2.15.3-2011

испытаний, выявляют закономерность распределения давления по всей сети в целом и определяют прибор, находящийся в наименее благоприятных (по давлению) условиях. Выявляют ЭКД, имеющие по различным причинам резко пониженное давление по сравнению с расчетным. После устранения дефектов повторно измеряют давления на этих ЭКД. На остальных ЭКД можно не проводить повторные измерения, так как измерение расхода на нескольких ЭКД может лишь незначительно повлиять на расходы через остальные ЭКД.

13.5.9 Определяют начальное давление, на которое должен быть настроен контрольный доводчик (КД). Во всех случаях наладку начинают с КД. Значение давления по КД обеспечивают дросселированием, принимая его как среднее из значений давления на КД и показательном доводчике (ПД), который расположен ближе к вентилятору, и у которого давление на соплах наименьшее. Наладку ведут по текущему значению давления, измеряемого на соплах КД, если все ЭКД в системе требуется отрегулировать на один и тот же расход первичного воздуха. При наличии в системе разных типов ЭКД или при различных расходах первичного воздуха наладку производят по текущему относительному давлению, измеренному на соплах ЭКД. Относительным давлением $p_{\text{отн}}$ называется отношение фактически измеренного давления на соплах $p_{\text{т}}$ к давлению, соответствующему расчетному расходу воздуха $p_{\text{р}}$. Давления $p_{\text{т}}$ и $p_{\text{р}}$ определяют по шкале микроманометра соответственно при текущем и расчетном расходах воздуха.

13.5.10 Регулируют расход приточного вентилятора на расчетное значение, при этом расходы воздуха через каждое ответвление и каждый ЭКД автоматически принимают расчетные значения. После регулировки вентилятора проводят контрольные измерения давления первичного воздуха по всем ЭКД. Система считается отрегулированной, если

отклонения фактических расходов первичного воздуха не превышают $\pm 10\%$ расчетных.

13.5.11 Регулируют вытяжную установку на расчетные расходы.

13.5.12 Как правило, в практике проектирования применяются 2-х трубные или 4-х трубные системы.

13.5.13 Двухтрубная система

Порядок поверочного расчета ЭКД в двухтрубной системе. Расчет и построение на $J-d$ диаграмме начинают для теплого периода года. Определяют угловой коэффициент луча \mathcal{E} (рисунок 13.4) процесса теплообмена в помещении :

$$\mathcal{E} = \frac{Q_{\text{изб}}}{W_{\text{л}}}, \quad (133)$$

где $Q_{\text{изб}}$ – удельные (на один ЭКД) фактические теплоизбытки по полному теплу в расчетных условиях, кВт;

$W_{\text{л}}$ – удельные (на один ЭКД) фактические влаговыделения в летнем режиме, кг/с.

На $J-d$ диаграмме (рисунок 13.4) наносят точки: В – параметры внутреннего воздуха и Н – расчетные параметры наружного воздуха. Проводят построение вспомогательных кривых $\varphi_{\text{тр}}$ и $\varphi_{\text{п}}$.

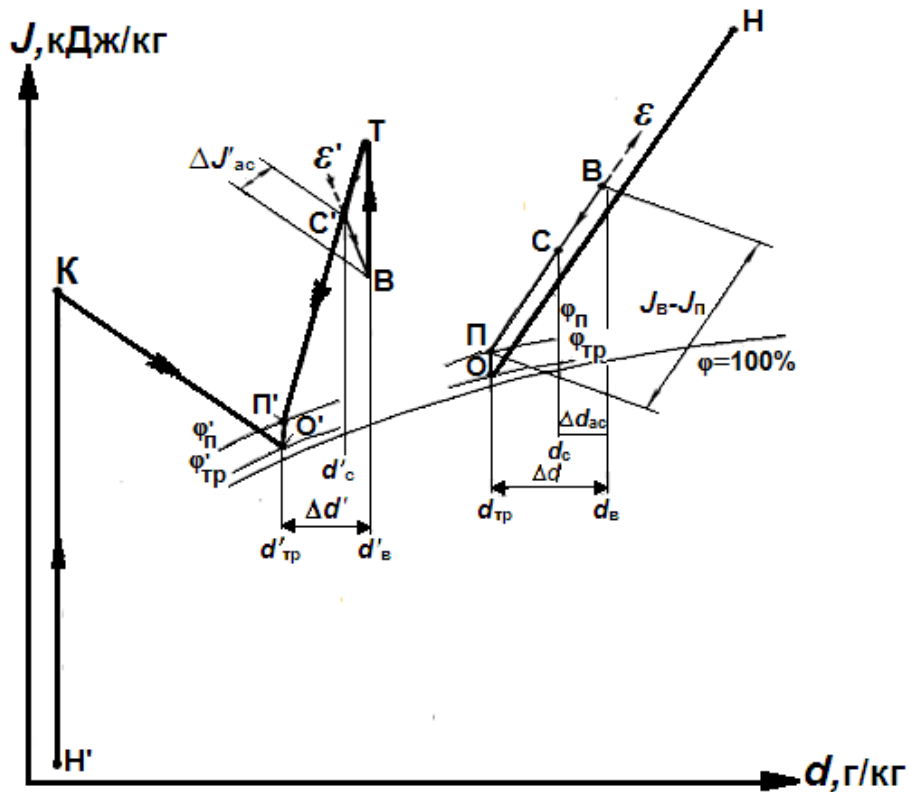


Рисунок 13.4 – $J-d$ диаграмма процессов обработки воздуха в ЭКД двухтрубной системы.

Кривая $\varphi_{тр}$ соответствует относительной влажности воздуха на выходе из камеры орошения или поверхностного воздухоохладителя центрального кондиционера (обычно в пределах от 85 до 95 %).

Кривая $\varphi_{п}$ соответствует относительной влажности первичного воздуха с учетом его нагрева в вентиляторе и воздуховодах. Через точку В проводят летний луч процесса до пересечения с кривой $\varphi_{п}$. Получают точку П – параметры первичного воздуха. Вертикаль, проведенная через точку П до пересечения с кривой $\varphi_{тр}$, определяет точку О – параметры охлажденного и осушенного воздуха. Определив из построения разность теплосодержаний внутреннего $J_{в}$ и первичного $J_{пер}$ воздуха, подсчитывают расход воздуха $L_{п}$, m^3/c , необходимый для компенсации теплоизбытков:

$$L_{\text{н}} = \frac{Q_{\text{изб}}}{(J_{\text{в}} - J_{\text{пер}}) \cdot \rho} , \quad (134)$$

где ρ – плотность воздуха, кг/ м³

Если фактический расход первичного воздуха не обеспечивает ассимиляцию теплоизбытков или санитарную норму наружного воздуха, необходимо регулировкой воздушного клапана увеличить его расход или понизить теплосодержание первичного воздуха. Понижение температуры «точки росы» целесообразно осуществлять, если большинство ЭКД в системе работают на максимальном расходе первичного воздуха и не обеспечивают ассимиляцию теплоизбытков в расчетных условиях.

Зная расход приточного воздуха ($L_{\text{пр}}$), по испытаниям в сечении выходного патрубка КД, определяют коэффициент эжекции $K_{\text{э}}$:

$$K_{\text{э}} = \frac{L_{\text{пр}} - L_{\text{н}}}{L_{\text{н}}} \quad (135)$$

Определив по $(J - d)$ диаграмме влагосодержание внутреннего $d_{\text{в}}$ и первичного $d_{\text{пер}}$ воздуха, рассчитывают ассимиляционную разность влагосодержания $\Delta d_{\text{ас}}$, г/кг:

$$\Delta d_{\text{ас}} = \frac{d_{\text{в}} - d_{\text{пер}}}{1 + K_{\text{э}}} \quad (136)$$

Откладывая влево от точки В найденную величину $\Delta d_{\text{ас}}$, получаем влагосодержание приточного воздуха $d_{\text{с}}$ (точка С), которое выражает состояние приточного воздуха в расчетном режиме для теплого периода года:

$$d_{\text{с}} = d_{\text{в}} - \Delta d_{\text{ас}} \quad (137)$$

Отрезок (см. рисунок 13.4) НО характеризует процесс охлаждения и осушки наружного воздуха в центральном кондиционере.

РНОСТРОЙ 2.15.3-2011

Производят построение процессов обработки воздуха на $(J - d)$ диаграмме для холодного периода года.

Определяют угловой коэффициент зимнего луча процесса:

$$\mathcal{E} = \frac{Q_{\text{пот}}}{W_3}, \quad (138)$$

где $Q_{\text{пот}}$ – удельные (на один ЭКД) расчетные теплотери, кВт;

W_3 – удельные (на один ЭКД) расчетные влаговыделения в зимнем режиме, кг/с.

На $J - d$ диаграмму наносят точки В' и Н' (параметры внутреннего и наружного воздуха).

Проводят построение вспомогательных кривых $\phi'_{\text{тр}}$ и $\phi'_{\text{п}}$ по аналогии с теплым периодом года. Определяют параметры приточного воздуха. Находят значение ассимиляционной разницы энтальпии $\Delta J'_{\text{ас}}$, кДж/кг, приточного и внутреннего воздуха:

$$\Delta J'_{\text{ас}} = \frac{Q_{\text{пот}}}{L_{\text{пр}} \cdot \rho} \quad (139)$$

Через точку В' проводят зимний луч процесса. От линии энтальпии точки В' откладывают вверх значение $\Delta J'_{\text{ас}}$. Пересечение этой линии с лучом процесса определяет положение точки С', выражающей параметры приточного воздуха в расчетном режиме холодного периода года.

Определяют параметры первичного воздуха после увлажнения его в центральном кондиционере и после нагрева в вентиляторе и воздуховодах. Находят расчетную разность влагосодержаний $\Delta d'$, г/кг, внутреннего и приточного воздуха:

$$\Delta d' = (d'_в - d'_с) \cdot (1 - K_3), \quad (140)$$

где $d'_в$, $d'_с$ – влагосодержание соответственно внутреннего и приточного воздуха, г/кг.

Отложив на $J-d$ диаграмме значение $\Delta d'$ влево от вертикали, проходящей через точку B' , получают линию влагосодержания воздуха после его обработки в центральном кондиционере $d'_{тр}$. Пересечение этой линии с кривыми $\phi'_{тр}$ и $\phi'_{п}$ определяет положение точки O' (параметры воздуха после увлажнения в центральном кондиционере) и точки Π' (параметры воздуха после нагрева в вентиляторе и воздуховодах).

Соединяя точки Π' и C' прямой и продолжая ее до пересечения с вертикалью, проходящей через точку B' , получают точку T' , выражающую состояние рециркуляционного воздуха после его нагрева в теплообменнике ЭКД. Пересечение адиабаты, проведенное через точку O' , с вертикалью, проведенной через точку H' , определяет положение точки K , выражающей состояние воздуха после нагрева в воздухонагревателе первого подогрева центрального кондиционера воздуха.

Расчетную нагрузку на теплообменник каждого ЭКД $Q_{тр}$, кВт, вычисляют по формуле:

$$Q_{тр} = Q_{пот} + L_{н} \rho (J'_в - J'_{пер}) , \quad (141)$$

а в режиме естественной конвекции – по формуле:

$$Q_x = Q_{пот} \frac{t_{до} - t_{нр}}{t_{вх} - t_{нр}} , \quad (142)$$

где $t_{вх}$ – температура воздуха помещения в холодный период года, °С;
 $t_{до}$ – температура воздуха помещения при дежурном отоплении, °С;
 $t_{нр}$ – расчетная температура наружного воздуха для холодного периода года, °С.

13.5.14 Четырехтрубная система

13.15.14.1 Поверочный расчет ЭКД в четырехтрубной системе проводят с использованием результатов испытаний системы.

РНОСТРОЙ 2.15.3-2011

13.15.14.2 Расчет первичного воздуха должен обеспечивать санитарную норму подачи наружного воздуха, что достигается регулировкой ЭКД по первичному расходу.

13.15.14.3 С использованием данных испытаний:

- вычисляют фактическое значение K_3 ;
- определяют угловой коэффициент летнего луча процесса теплообмена в помещении ε ;

- для теплого периода года на $J-d$ диаграмме (рисунок 13.5) наносят точки В – параметры внутреннего воздуха и Н – параметры наружного воздуха, через точку В проводят луч процесса ε ;

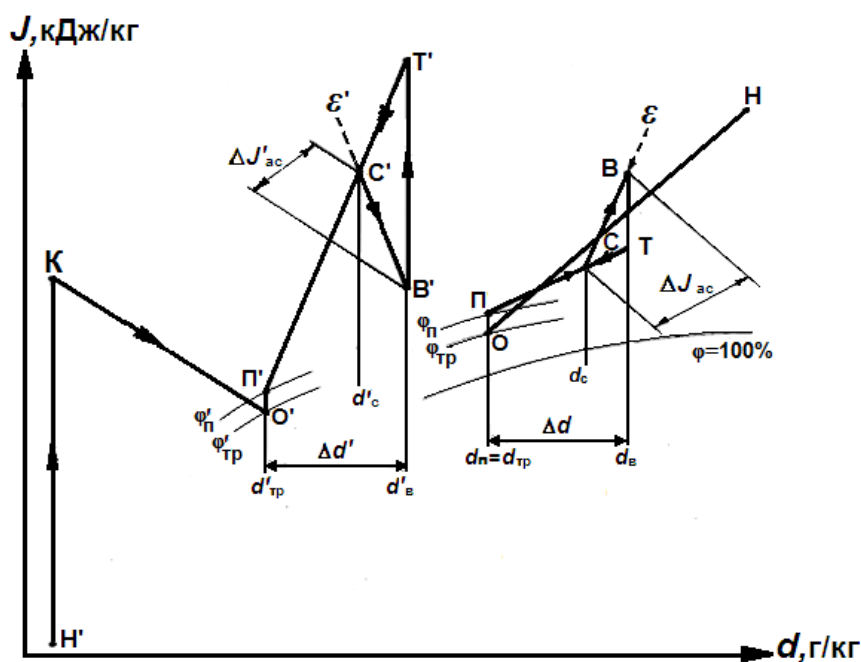


Рисунок 13.5 – $J-d$ диаграмма процессов обработки воздуха в ЭКД четырехтрубной системы.

- строят вспомогательные кривые $\phi_{тр}$ и ϕ_n (по аналогии двухтрубных систем);

- определяют необходимую ассимиляционную разность энтальпий внутреннего J_B и приточного $J_{пр}$ воздуха по формуле:

$$\Delta J_{ac} = \frac{Q_{пот}}{L_{пр} \cdot \rho} \quad (143)$$

- от линии энтальпии точки В (J_B) откладывают вниз значение ΔJ_{ac} и находят положение $J_{пр}$. Пересечение этой линии с лучом процесса определяет положение точки С, выражающей параметры приточного воздуха в расчетном режиме для теплого периода года;

- находят расчетную разность влагосодержаний внутреннего (d_B) и приточного ($d_{пр}$) воздуха летом по формуле:

$$\Delta d = (d_B - d_{пр}) \cdot (1 + K_3) \quad , \quad (144)$$

где $d_{пр}$ – влагосодержание приточного воздуха, г/кг;

- отложив Δd влево от вертикали, проходящей через точку В, получают линию влагосодержания после обработки воздуха в центральном кондиционере $d_{тр}$. Пересечение этой линии с кривыми $\varphi_{тр}$ и $\varphi_{п}$ определяет положение точки О (параметры воздуха после охлаждения и осушки в центральном кондиционере) и точки П (параметры воздуха после нагрева в вентиляторе и воздуховодах);

- соединяя точки П и С прямой, и продолжая ее до пересечения с вертикалью, проходящей через точку В, получают точку Т, выражающую состояние рециркуляционного воздуха после охлаждения в теплообменнике ЭКД.

13.15.14.4 Охладительную нагрузку на теплообменник каждого ЭКД $Q_{охл}$, кВт, определяют с учетом холода, вносимого приточным воздухом по формуле:

$$Q_{охл} = Q_{изб} + L_{пр} \rho (J_B - J_{пр}) \quad , \quad (145)$$

РНОСТРОЙ 2.15.3-2011

13.5.15 Если на теплообменник ЭКД приходится меньше (60 – 70) % общей охладительной нагрузки, целесообразно увеличить теплосодержание приточного воздуха $J_{пр}$, байпасируя часть его в обвод камеры орошения или поверхностного воздухоохладителя в центральном кондиционере, или повысив температуру «точки росы» первичного воздуха, при этом производят пересчет летнего режима и заново строят процесс в $J - d$ диаграмме.

13.5.16 Процесс обработки воздуха на $J - d$ диаграмме для холодного периода года полностью совпадает с аналогичным построением для двухтрубной системы.

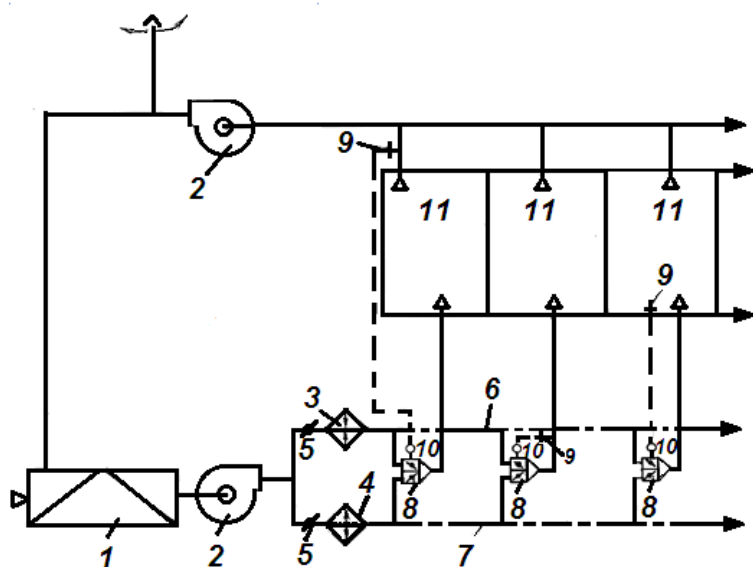
13.5.17 Результаты расчетов и испытаний приводят в техническом отчете приложения Б. Кроме того, в отчете приводят рекомендации по эксплуатации систем.

13.6 Испытание и наладка двухканальных систем кондиционирования воздуха

13.6.1 В двухканальных СКВ приточный воздух, приготовленный в центральном кондиционере, подается по двум параллельным каналам (теплый и холодный) к смесителям и после смешивания поступает в помещения. Температура в каждом помещении поддерживается терморегулятором, воздействующим на воздушные клапаны смесителя, которые изменяют соотношения расхода холодного и теплого воздуха в подаваемой смеси.

Смесительные устройства могут размещаться в обслуживаемых помещениях, а также в машинных залах кондиционеров или в специально выделенных помещениях.

Принципиальная схема системы приведена на рисунке 13.6



- 1 – кондиционер;
- 2 – вентилятор;
- 3 –воздуонагреватель;
- 4– воздухоохладитель;
- 5 – воздушный клапан;
- 6 – коллектор теплого воздуха;
- 7 – коллектор холодного воздуха;
- 8 – смеситель;
- 9 – датчик терморегулятора;
- 10 – исполнительный механизм;
- 11 – кондиционируемое помещение.

Рисунок 13.6 – Схема двухканальной системы кондиционирования воздуха

Устройства для смешивания теплого и холодного воздуха могут быть с регулятором расхода или без регулятора.

13.6.2 Системы со смесителями

13.6.2.1 При отсутствии заводской настройки регуляторов расхода регулировку смесителей на данный расход выполняют на стенде. В процессе стендовой настройки регулятор смесителя устанавливают в положение, соответствующие требуемому расходу и выявляют минимальное давление, при котором расход воздуха через смеситель остается постоянным, т.е. выявляют собственное сопротивление смесителя в режиме минимального дросселирования регулятора расхода. Включают оборудование системы. Управляя исполнительными механизмами дистанционно или по месту, устанавливают воздушные клапаны смесителей в положение (по каталожным расходным характеристикам), соответствующее максимальному (расчетному) расходу воздуха из холодного канала. Измеряют расход воздуха приточными вентиляторами и

Р НОСТРОЙ 2.15.3-2011

расходы воздуха в теплом и холодном каналах. Сопоставляют фактические расходы воздуха с проектными и, при необходимости, производят аэродинамическую регулировку сети до смесителей.

13.6.2.2 На основе анализа схем приточных воздуховодов и характеристик смесителей выявляют смесители с максимальным сопротивлением сети, включая собственно сопротивление смесителей (эти смесители расположены в наиболее удаленной от вентилятора точке системы). Производят аэродинамическую регулировку этих участков сети. При недостаточном статическом давлении в канале холодного воздуха осуществляют мероприятия по его обеспечению:

- аэродинамическую регулировку или реконструкцию сети;
- замену отдельных смесителей смесителями другого типоразмера;
- корректировку температуры воздуха в каналах с целью изменения расчетного соотношения расходов из каналов при неизменной тепло- и холодоотдаче смесителей и т.п.

13.6.2.3 Воздушные клапаны смесителей устанавливают в положение, соответствующее максимальному (расчетному) расходу теплого воздуха.

Если статическое давление в канале теплого воздуха превышает статическое давление в канале холодного более чем на 20 %, необходимо выполнить и аэродинамическую регулировку сети с целью снижения этой разницы.

13.6.2.4 Производят аэродинамическую регулировку сети остальных смесителей и наладку воздухораспределительных устройств в кондиционируемых помещениях, а также выполняют испытание и регулировку вентиляционных вытяжных систем.

13.6.2.5 Выполняют испытание и наладку оборудования кондиционеров и других вентиляционных установок. Для обеспечения

минимальной и максимальной температур приточного воздуха, холодного $t_{х.пр}$, и теплого $t_{т.пр}$, подаваемого в помещение, следует поддерживать температуру воздуха в холодном и теплом каналах $t_{х.кан}$, $t_{т.кан}$ с учетом негерметичности одного из закрытых воздушных клапанов смесителей в соответствии с формулами:

$$t_{х.пр} = (1 - \chi) \cdot t_{х.кан} + \chi \cdot t_{т.кан} \quad (146)$$

$$t_{т.пр} = (1 - \chi) \cdot t_{т.кан} + \chi \cdot t_{х.кан} \quad (147)$$

где $t_{х.пр}$, $t_{т.пр}$ – температуры приточного воздуха при полностью закрытом теплом (холодном) клапане смесителя;

$t_{х.кан}$, $t_{т.кан}$ – температуры воздуха соответственно в холодном и теплом каналах;

χ – доля воздуха, проходящего через закрытый клапан смесителя из-за его неплотности.

Количество воздуха, проходящего через закрытый клапан смесителя, определяют по техническим данным завода-изготовителя или по результатам испытаний в соответствии с формулой:

$$L_{закр} = \frac{L_{общ} \cdot t_{общ} - L_{откр} \cdot t_{откр}}{t_{закр}} \quad (148)$$

где $L_{откр}$, $L_{закр}$ – количество воздуха, проходящего соответственно через закрытый и открытый клапан, $м^3/ч$;

$L_{общ}$ – общий расход через клапан, $м^3/ч$;

$t_{откр}$, $t_{закр}$, $t_{общ}$ – температура воздуха в открытом, закрытом и общем каналах, $^{\circ}C$

Проверку плотности закрытия воздушных клапанов выполняют только в смесителях, для которых расчетные температуры приточного воздуха в режиме охлаждения или воздушного отопления отличаются на

РНОСТРОЙ 2.15.3-2011

величину от 1 до 3 °С от температур соответственно в холодном и теплом каналах.

13.6.2.6 Производят наладку смесительных устройств. Проверяют возможность обеспечения смесителями расчетных минимальной и максимальной температур приточного воздуха. Определяют диапазон температур воздуха после смесителя и влияние расслоения подаваемого воздуха на параметры воздушной среды помещений.

13.6.2.7 По данным испытаний оборудования СКВ изображают процессы обработки воздуха $J-d$ диаграмме при расчетных параметрах наружного воздуха для теплого и холодного периодов года (рисунок 13.7).

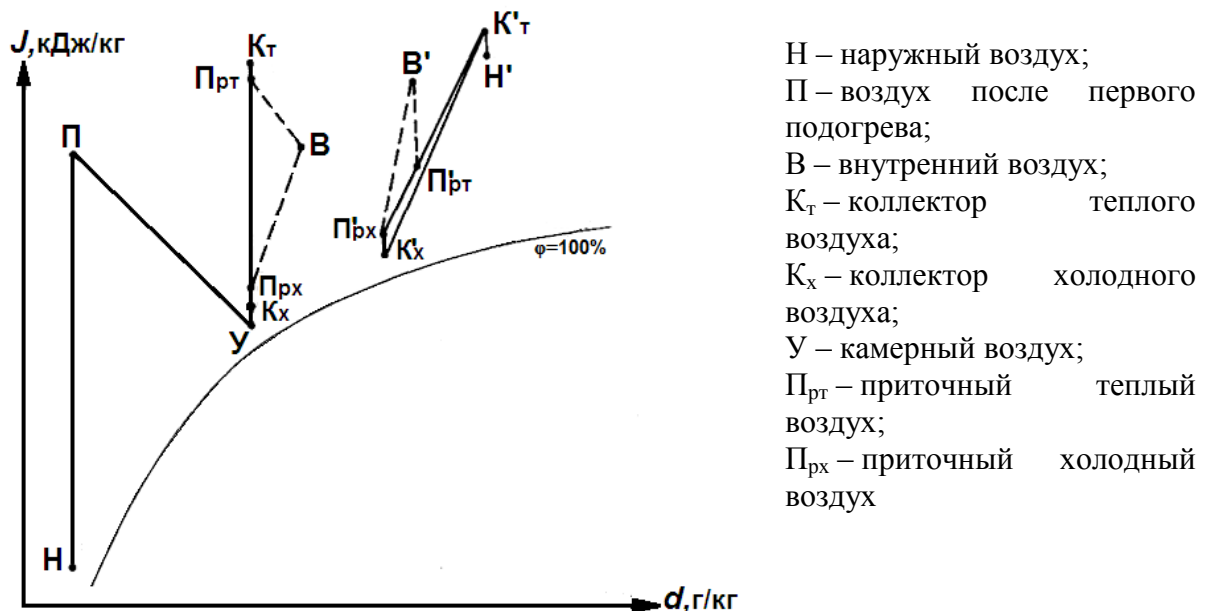


Рисунок 13.7 – $J-d$ диаграмма процессов обработки воздуха в двухканальных СКВ.

13.6.3 Системы со смесителями без регуляторов расхода

13.6.3.1 Включают оборудование системы в ручном режиме управления. Управляя исполнительными механизмами дистанционно или приборами по месту, устанавливают воздушные клапаны смесителей в положение (по каталожным расходным характеристикам),

соответствующее максимальному (расчетному) расходу воздуха из холодного канала. Измеряют расход воздуха приточными вентиляторами, а также расходы воздуха в теплом и холодном каналах. Сопоставляют фактический расход воздуха с проектными данными и производят аэродинамическую регулировку сети до смесителей.

13.6.3.2 Включают в работу регуляторы автоматического поддержания постоянного статического давления в холодном канале. Датчик регулятора не следует устанавливать вблизи вентилятора, в конце канала или на участке, где отношение скоростей $V_{\text{макс}}/V_{\text{мин}}$ более 1,5.

13.6.3.3 На основании анализа схем приточных воздуховодов и характеристик смесителей выявляют смесители с максимальным сопротивлением сети, включая собственное сопротивление смесителей. Производят аэродинамическую регулировку этих участков сети. При недостаточном статическом давлении в канале холодного воздуха осуществляют мероприятия по его обеспечению.

13.6.3.4 Воздушные клапаны смесителей устанавливают в положение, соответствующее максимальному (расчетному) расходу теплого воздуха, и выполняют работы в последовательности, применительно для каналов теплого воздуха.

13.6.3.5 Производят испытания коллекторов. Определяют распределение статического давления по длине каналов теплого и холодного воздуха. Выявляют характерные точки в каналах для установки датчиков регуляторов давления. В случае если значение статического давления в отдельных точках канала теплого воздуха превышает статическое давление в соответствующих точках канала холодного воздуха более чем на 10 %, необходимо выполнить аэродинамическую регулировку сети с целью снижения этой разницы. При работе регулятора определяют статическое давление в точке установки датчика при изменении расхода

Р НОСТРОЙ 2.15.3-2011

воздуха в каналах от максимального до минимального расчетного значения.

13.6.3.6 Определяют регулировочную характеристику воздушных клапанов для теплого и холодного каналов при различных эксплуатационных режимах. Клапаны должны обеспечивать поддержание заданного давления в каналах во всех режимах работы систем с относительной погрешностью $\pm 5\%$. Если клапан не обеспечивает необходимого качества регулирования, необходимо:

- увеличить сопротивление клапана путем частичного или полного закрытия отдельных створок;
- ограничить ход клапана в диапазоне рабочего участка его характеристики;
- изменить конструкцию клапана.

13.6.3.7 Производят аэродинамическую регулировку сетей остальных смесителей и выполняют испытание и регулировку вентиляционных вытяжных систем.

13.6.3.8 Выполняют наладку смесителей. Выявляют фактические характеристики всех смесителей. Независимо от положения створок теплого и холодного клапанов смеситель должен обеспечивать постоянный расход приточного воздуха. Если смеситель не удовлетворяет указанным требованиям, устанавливают смеситель другого типоразмера. Проверяют возможность подачи смесителями расчетных минимальной и максимальной температуры приточного воздуха.

13.6.3.9 Производят испытание и наладку оборудования кондиционеров и других вентиляционных установок. По данным испытаний изображают процессы обработки воздуха в $J-d$ диаграмме при расчетных параметрах наружного воздуха теплого и холодного периодов года.

13.6.3.10 Результаты испытаний и наладки заносят в технический отчет приложения Б. В тексте отчета приводятся рекомендации по эксплуатации систем кондиционирования в различные периоды года.

14 Мероприятия по энергосбережению при проведении испытаний и наладке систем вентиляции и кондиционирования

14.1 Анализ инструментальных испытаний позволяет определить фактическое значение энергопотребления и дать оценку эффективности работы систем вентиляции и кондиционирования здания, производственного цеха или помещения.

14.2 Данные испытаний могут быть использованы для составления энергетического паспорта здания и для определения удельной характеристики здания или производственного помещения.

14.3 При проведении испытаний и наладки, а также в процессе эксплуатации систем вентиляции и кондиционирования рекомендуются наиболее экономичные энергосберегающие режимы работы.

14.4 Технические решения для энергосбережения определяются конкретными условиями состояния инженерного оборудования и качеством выполняемых наладочных работ. Для реализации эффективных технических решений необходимо осуществить нижеперечисленные мероприятия.

14.4.1 Заменить расход воздуха с постоянного на переменный в зависимости от реальной нагрузки в помещениях.

14.4.2 Снизить воздухообмен по помещениям в зависимости от времени года. Следует отметить, что в теплый период года тепло-влажновыделения выше, чем в холодный или переходный период.

Р НОСТРОЙ 2.15.3-2011

14.4.3 Применить современные и эффективные местные отсосы, в том числе, мягкие вентиляционные укрытия для удаления вредностей рабочей зоны, т.к. их охватывает зона выделения значительно выше укрытий из металла. Применять удобные в обслуживании переносные местные отсосы.

14.4.4 Увеличить рабочий перепад температуры теплоносителя, т.к. это ведет к снижению расхода носителя и сокращению расхода электроэнергии.

14.4.5 Локализовать зоны распространения вредных веществ путем устройства местных отсосов из мест их образования.

14.4.6 В случае, если сопротивление сети незначительно целесообразна замена центробежного вентилятора на осевой.

14.4.7 Выполнить тепловую изоляцию воздуховодов и трубопроводов с целью снижения потерь тепла и холода.

14.4.8 Установить теплоутилизаторы особенно для технологических процессов с выделением тепла.

14.4.9 Снизить теплообмен от агрегатов путем нанесения на их поверхность экранов с полированной поверхностью.

14.4.10 Сократить воздухообмен в помещении за счет подачи приточного воздуха в рабочую зону и установки воздухораспределителей с изменяемой геометрией в соответствии с конфигурацией рабочей зоны.

14.4.11 Снизить поступление тепла от солнечной радиации путем установки светозащитных устройств – шторы, ставни, козырьки, замена стекол на стекла, задерживающие прохождение инфракрасного спектра излучения.

14.4.12 Выбрать оптимальную зону воздухозабора с учетом нагрева ближайших поверхностей, с минимальной ПДК и других факторов.

Следует отметить, что допустимая ПДК для воздухозабора находится в пределах 0,3 ПДК.

14.4.13 Герметизировать воздуховоды с целью снижения расхода непроизводительных утечек или подсосов воздуха.

14.4.14 Создать алгоритм работы систем в зависимости от режима работы здания или технологии производственного процесса.

14.4.15 Применять эффективные схемы регулирования процессов в приточных установках, кондиционерах или воздушно-тепловых завес. Автоматизация установок вентиляции и кондиционирования воздуха.

14.4.16 Разработать предложение по замене устаревшего оборудования. Срок эксплуатации вентиляционного оборудования составляет от 8 до 10 лет.

14.4.17 Изменить тепловые потоки для производственных помещений со значительной высотой: в теплый период года – вверх, в холодный период года – вниз.

14.4.18 При разработке реконструкции сетей применять стальные воздуховоды круглого сечения, а также неметаллические, в т.ч. из полиэтилена.

14.4.19 При расчете ассимиляции тепловыделений применять коэффициент λ , учитывающий изменение температуры воздуха в помещении по высоте здания. Снижение воздухообмена с использованием λ может колебаться от 10 до 30%.

14.4.20 В помещениях с выделением тепла, когда приточный воздух подается в рабочую зону, определять соотношение тепла, влияющего на температуру воздуха рабочей зоны (коэффициент λ), к общим тепловыделениям помещения. Коэффициент λ определяют по формуле:

$$\lambda = \frac{t_{p.z} - t_{пр}}{t_{yx} - t_{пр}}, \quad (149)$$

Р НОСТРОЙ 2.15.3-2011

где $t_{p.z}$, $t_{пр}$, t_{yx} – температуры рабочего, приточного и вытяжного воздуха.

Коэффициент λ позволяет сократить объем воздухообмена в помещении.

14.4.21 Применять передвижные автономные вентиляционные агрегаты для улавливания пыли, обеспечивающие нормируемые условия на рабочем месте или зоне, в том числе временной.

14.4.22 Применять устройства для индивидуального регулирования параметров микроклимата на рабочем месте, что позволит обеспечить нормальные условия.

14.4.23 Применять современные воздухораздающие устройства с целью повышения эффективности воздухораздачи, сокращение зон с высокой (более 0,3 м/с) или низкой (менее 0,05 м/с) скоростью движения воздуха. Применять воздухораспределители с «обратной струей».

14.4.24 Исключать размещение элемента вентиляционной сети на расстоянии от 3 до 4 калибров от вентилятора, который отрицательно влияет на характеристику его работы.

15 Отчетная техническая документация

15.1 Документация должна быть краткой и содержать данные, которые необходимы для анализа работы систем или обоснования технических решений по повышению их эффективности.

15.2 Графическое оформление должно соответствовать ГОСТ 21.602. Отклонение от ГОСТ 21.602 допускается при наличии пояснений в содержании или графическом обозначении.

15.3 Индивидуальная наладка систем вентиляции и кондиционирования воздуха.

По результатам проведенных работ составляют паспорт (не менее двух экземпляров) согласно установленной форме (приложение А).

15.4 Комплексная наладка систем вентиляции и кондиционирования воздуха.

Результаты комплексной наладки фиксируют в техническом отчете (приложение Б).

15.5 Наладка систем вентиляции и кондиционирования на санитарно-гигиенические и (или) технологические условия воздушной среды.

15.6 Отчетная документация оформляется в виде технического отчета, включающего в себя: текстовый материал, таблицы и чертежи. Рекомендуемое содержание технического отчета приведено в приложении Б.

15.7 По результатам работ, проведенных по повторной наладке эксплуатируемых систем вентиляции и кондиционирования воздуха, составляют новые паспорта систем в двух экземплярах (приложение А) с указанием предыдущих и текущих параметров.

16 Техника безопасного выполнения работ

16.1 При проведении работ в период строительства необходимо выполнять требования, изложенные в СНиП 12-04-2002 и СП 48.13330.

16.2 До начала работ в здании или сооружении исполнитель должен ознакомиться с действующими правилами внутреннего распорядка, строго их выполнять. Получить разрешение на проведение работ.

16.3 Для работ в зданиях, зонах или помещениях с огнеопасными или взрывоопасными материалами исполнитель обязан получить наряд – допуск, установленный для данного предприятия.

РНОСТРОЙ 2.15.3-2011

16.4 Выполнение работ по наладке вентиляционного оборудования в закрытых пространствах проводят звеном не менее двух человек, при этом один человек должен находиться в закрытой зоне, другой – снаружи.

16.5 При обнаружении ударов, подозрительного шума, сильной вибрации в системах вентиляции и кондиционирования воздуха немедленно прекратить испытания до выяснения причин.

16.6 Запрещается входить в камеру приточной установки и центрального кондиционера при работающем вентиляционном агрегате.

16.7 Запрещается прикасаться руками к вращающимся частям вентиляционных устройств до их полной остановки.

16.8 Во время осмотра элементов приточной установки или центрального кондиционера отключить питание установок, повесить табличку «Не включать, работают люди».

Приложение А

(обязательное)

Образец паспорта вентиляционной системы

П А С П О Р Т

вентиляционной системы

Наименование системы, установки _____

Объект _____

Адрес _____

Зона, цех, помещения _____

А.1 Общие сведения

1 Назначение системы _____

2 Местонахождение оборудования системы _____

А.2 Основные технические характеристики оборудования

1 Вентилятор

Данные	Тип	№	Дв/Дп	Расход, м ³ / ч	Полное давление Па	Диаметр шкива мм	Частота вращения об./ мин
По проекту							
Фактически							

Примечание – _____

2 Электродвигатель

Данные	Тип	Мощность кВт	Частота вращения об./ мин	Диаметр шкива мм	Вид передачи
По проекту					
Фактически					

Примечание – _____

РНОСТРОЙ 2.15.3-2011

3 Пылегазоулавливающее устройство

Данные	Наименование	№	Класс очистки	Расход воздуха м ³ /ч	Сопротивление Па	Другие данные
По проекту						
Фактически						

Примечание – _____

4 Увлажнитель воздуха

Данные	Насос			Тип и модель увлажнителя			Краткая характеристика увлажнителя
	Тип	Расход, м ³ /ч	Давление перед форсунками кПа	Тип	Расход воды, м ³ /ч	Расход пара, кг/ч	
По проекту							
Фактически							

Примечание – _____

5 Воздухонагреватели

Данные	Тип или модель	Количество	Теплоотдача кВт	Воздух °С		Теплоноситель °С	
				До	После	До	После
По проекту							
Фактически							

Примечание – _____

6 Воздухоохладители

Данные	Тип или модель	Коли- чество	Холодоотдача кВт	Воздух кДж /кг		Холодоноситель °С	
				До	После	До	После
По проекту							
Фактически							

7 Прочее оборудование.**А.3 Расход воздуха по помещениям (по сети)**

№ п\п	№ мерного сечения	Наименование или номер помещения	Расход воздуха м ³ /ч		Отклонения %	Примечание
			проектное	фактическое		
1	2	3	4	5	6	7

Примечание – _____

Выводы:

В соответствии с СП 73.13330, отклонение показателей по расходу воздуха от предусмотренных проектом допускается $\pm 8\%$.

Система работает удовлетворительно.

А.4 Схема вентиляционной системы

Приложение Б

(рекомендуемое)

Образец содержания отчета

Содержание отчета «**Испытание и наладка систем вентиляции и кондиционирования на санитарно-гигиенический эффект и (или) технологические условия воздушной среды**».

- 1 Общая часть
- 2 Краткая характеристика здания (цеха) и систем вентиляции и кондиционирования воздуха.
- 3 Результаты испытания вентиляционных систем и оборудования
- 4 Санитарно-гигиенические и/или технологические условия воздушной среды помещений
- 5 Выводы и рекомендуемые мероприятия
- 6 Чертежи
 - планы помещений (цеха) с нанесением систем вентиляции
 - аксонометрическая схема воздухопроводов систем
 - ((*J-d*)) диаграмма влажного воздуха в помещении или процесса обработки воздуха в кондиционере
- 7 Таблицы:
 - характеристика вентиляционного оборудования,
 - метеорологическое состояние воздушной среды,
 - содержание вредных веществ,
 - результат испытания местного отсоса,
 - результат испытания циклона,
 - результат испытания фильтра,
 - результат испытания скруббера,
 - результат испытания оросительной камеры,
 - результата испытания душирующего устройства,
 - баланс по теплу, влаге и газу,
 - баланс по теплу, влаге,
 - баланс по газу.

Примечание – Если объем материала, вносимого в таблицу, не превышает 5 строк, то материал можно излагать без оформления таблицы.

8 Указания по эксплуатации по результатам испытания и наладки систем вентиляции и кондиционирования.

Приложение В

(рекомендуемое)

Образец содержания отчета

Содержание отчета **«Испытания при сборе исходных данных для реконструируемых систем вентиляции и кондиционирования».**

При разработке исходных данных необходимо представить технический отчет, в котором отражаются:

- краткая характеристика здания или цеха, систем вентиляции и кондиционирования;
- тип технологического оборудования, выделяющего в воздух помещения производственные вредности;
- оборудование, которое необходимо оснастить местными укрытиями или отсосами;
- потребности в устройствах для очистки вентиляционных выбросов и защиты воздушного бассейна;
- конструкции строительных ограждений, площади проемов, остекления, дверей и транспортных ворот;
- целесообразность устройства установок утилизации тепла;
- рекомендуемые схемы технологической обработки воздуха;
- рекомендации по использованию существующего вентиляционного оборудования, сохранению отдельных сетей воздуховодов и трубопроводов;
- предложения по прокладке новых сетей трубопроводов и воздуховодов;
- выводы о состоянии воздушной среды;
- исходные данные для проектирования систем вентиляции и кондиционирования.

Приложение Г

(справочное)

Определение сметной стоимости пусконаладочных работ

Г.1 Основанием для проведения работ по испытанию и наладке систем вентиляции и кондиционирования воздуха является договор подряда (контракт), который заключается между Заказчиком и Подрядчиком на равноправной основе с учетом затрат (смета, локальная смета, сметная стоимость) на их выполнение.

Г.2 В договоре может быть указана твердая или открытая стоимость. При пусконаладочных работах по системам вентиляции и кондиционирования сроки выполнения работ небольшие, в договоре применяется твердая цена. Открытая договорная цена устанавливается при высоких темпах инфляции и продолжительного периода выполнения работ который, как правило, происходит при выполнении работ по системам вентиляции и кондиционирования воздуха на санитарно-гигиенический эффект и (или) технологические условия воздушной среды.

Г.3 Смета разрабатывается с использованием следующих технических и нормативно-методических источников:

- рабочих чертежей, утвержденных в установленном порядке;
- спецификации и технической документации на вентиляционное оборудование;
- программы работ или техническим заданием, утвержденными Заказчиком;
- указания по применению Федеральных единичных расценок на пусконаладочные работы (МДС 81-40.2006 [14]);
- сборника № 3 Единичных расценок на пусконаладочные работы (ФЕРп 81-05-03-2001 [15], ТЕРп 81-04-03-2001 [16] и сборники других уровней);
- норматива пересчета заработной платы с 01.01.2000 г на текущий уровень цен;
- начислений на заработную плату исполнителей, накладных расходов (МДС 81-33.2004 [17]), сметной прибыли (МДС 81-25.2001 [18]) от средств на оплату труда;
- с учетом прочих затрат, в том числе командировочных расходов; средств на покрытие расходов, связанных со страхованием работников и т.д., определяемых в текущем уровне цен в соответствии с законодательными актами или Постановлениями

Р НОСТРОЙ 2.15.3-2011

Правительства РФ;

- с учетом налога на добавленную стоимость.

Г.4 Смета по согласованию сторон может быть определена ресурсным методом на основе сборников ГЭСНп 81-04-03-2001 [19] с учетом времени, затраченного на выполнение работ (трудоемкость работ в чел-ч), категории (разряда) исполнителя и стоимости 1 чел.-часа труда работника – исполнителя. Следует отметить, что оба метода различаются между собой только способом определения величины затрат на оплату труда исполнителей. Начисления на заработную плату, прочие затраты и налоги не зависят от принятого метода.

Г.5 При выполнении Подрядчиком работ по Разделу 01, 02 сборника ФЕРп 81-05-03-2001 [15] оплате подлежат все указанные в смете работы в полном объеме, при этом Заказчик использует разные источники финансирования, на производство пусконаладки (Раздел 01) «вхолостую» – за счет сводных смет строительства; на выполнение работ (Раздел 02) «под нагрузкой» – за счет сводной сметы на ввод в эксплуатацию. В этом случае в смете выделяются затраты на выполнение работ «вхолостую» и «под нагрузкой».

Г.6 При отсутствии в сборнике № 3 на пусконаладочные работы отдельных видов работ составляют индивидуальные расценки в соответствии с требованиями МДС 81-32.2003 [20].

Г.7 Порядок составления сводных смет на пусконаладочные работы по системам вентиляции и кондиционирования при вводе зданий в эксплуатацию рассмотрен в Указаниях по применению Федеральных единичных расценок на пусконаладочные работы (МДС 81-40.2006 [14]).

Г.8 Форма локальной сметы приведена в Г.9 настоящего приложения. Допускается применение и других форм, более удобных для исполнителя, в том числе с использованием компьютерных программ.

Г.9 Образец локальной сметы

Согласовано:

Утверждаю:

.....

ЛОКАЛЬНАЯ СМЕТА

На испытание, наладку и комплексное опробование систем
вентиляции и кондиционирования воздуха на проектные показатели
(Наименование работ и затрат, наименование объекта).

Основание: Проект, шифр №

Сметная стоимость: 14731,28 руб.

Составлена в базисных ценах на 01.01.2000 г.

Средства на оплату труда: 5404,39 руб.

N п/п	Шифр норматива	Наименование работ и затрат, материалов, изделий и конструкций	Единица измерен.	Кол- во	Стоимость единицы, руб.		Общая стоимость, руб.			Затраты труда рабочих-строителей, чел-ч.	
					Всего	эксpl. Машин	всего	основной заработной платы	эксpl.машин	на единицу	всего
						основной з/пл			в т.ч. з/пл. машинистов		
1	2	3	4	5	6	7	8	9	10	11	12
ФЕРп-2001 №3 Системы вентиляции и кондиционирования воздуха[15]. К1 = 1,15 (отд.1, В.у. п.4.) - выполнение испытания и наладки одновременно со строительно-монтажными работами; К2 = 1,25 (отд.1, разд 2, п.2)- при скрытой прокладке воздуховодов, составляющих более 50 % общей протяженности; К3 = 1,1 (отд.1, разд 2, п.2)- при производстве работ на высоте от 3 до 5м; К4 = 0,2 (отд.1, разд 5, п.1)- при наличии однотипных помещений с аналогичным воздухораспределением.											
1	ФЕРп-2001 №3-01-002-13. К 1.	Вентилятор радиальный № до10 (В 1, П1) К прямым затратам 1,15	1 устрой-ство	2	106,12	-----	212,24	212,24	-----	16,1	138
2	ФЕРп-2001 №3-01-022-04. К1; К2.	Сети систем вентиляции и кондиционирования, при количестве сечений до 20 (В1-В3).К прямым затратам 1,265	1 вентиляционная сеть	3	445	-----	1335	1335	-----	32,89	98,67

РНОСТРОЙ 2.15.3-2011

Продолжение приложения Г											
3	ФЕРп-2001 №3-02-050-01. К3	Регулирование метеорологических условий в рабочей зоне. Система воздухо-распределения в одном помещении, при количестве приточных насадков 3х видов (воздухораспределителей) до 4 – х, в пом. К прямым затратам 1,1.	1 помещение	15	203,01	-----	3045,15	3045,15	-----	15,4	231
4	ФЕРп-2001 №3-01-022-04. К3, К4.	Регулирование метеорологических условий в рабочей зоне. Система воздухо-распределения в одном помещении, при количестве (воздухораспределителей) приточных насадков до 4 – х. К прямым затратам 0,22.	1 помещение	20	40,6	-----	812	812	-----	3,08	61,6
		Итого прямых затрат в базисном уровне цен	Руб.				5404,39	5404,39			
	МДС 81-33.2004, прил.4.п48[17].	Накладные расходы %	Руб.	65*			3512,85				
		Итого с накладными расходами	Руб.				8917,24				
	МДС81-25.2001, прил.3.п48 [18]	Сметная прибыль %	Руб.	40*			3566,90				
		Итого					12484,14				
		НДС %	Руб.	18			2247,14				
		Всего по смете	Руб.				14731,28	5404,39			

Составил.....

Проверил.....

Примечание – Накладные расходы и сметная прибыль приняты без учета Постановления Минрегионразвития РФ №6056 от 17.01.2011 г.

Приложение Д
(рекомендуемое)

Перечень

**контрольно-измерительных приборов, инструментов и приспособлений для
испытания систем вентиляции и кондиционирования воздуха**

Д.1 Средства измерений:

- анемометр (диапазон измерения скорости воздуха (0-60) м/с, точность $\pm (0,1-0,5)$ м/с);
- гигрограф (диапазон измерения относительной влажности от 30 % до 100 %, погрешность ± 10 %);
- гигрометр (диапазон измерения температуры от «минус» 20 до + 55 °С, погрешность $\pm 0,4$ °С; диапазон измерения относительной влажности от 0 % до 100 %, погрешность ± 2 %);
- клещи токовые с пределами измерения тока 400/1200 А;
- комбинированный приемник давления модифицированный – КПД-1 (диапазон измерений перепадов от 0,01 до 400 мм водяного столба, погрешность $\pm (0,05-0,1)$)или аналог;
- манометр дифференциальный сильфонный показывающий, например, ДСП-160-М1 (по ТУ 25-7310.0063-2009 [21]) или аналог;
- манометр дифференциальный трубчатый U-образный ДТ-50 (диапазон измерения давления до 700 мм 205Т.ст, погрешность (50 ± 2) мм 205Т. Ст;
- манометр образцовый МО, ВО (ТУ 25-05-1664-74 [22] или аналог);
- мегомметр, соответствующий требованиям группы 3 (ГОСТ 22261);
- секундомер электронный цифровой СЭЦ-10000 (количество диапазонов 3: 1-ый диапазон до 99,99 с, погрешность $\pm 0,02$ с; 2-ой диапазон до 999,9 с, погрешность $\pm 0,01$ с, 3-ий диапазон до 9999 с, погрешность ± 1 с) или аналог;
- тахометр (диапазон измерения скорости вращения (100-29999) об/мин, погрешность $\pm (0,02 \% + 1)$);
- тепловизор (диапазон измерения температуры от «минус» 20 до + 100 °С; от 0 до + 350 °С, погрешность ± 2 °С);

Продолжение приложения Д

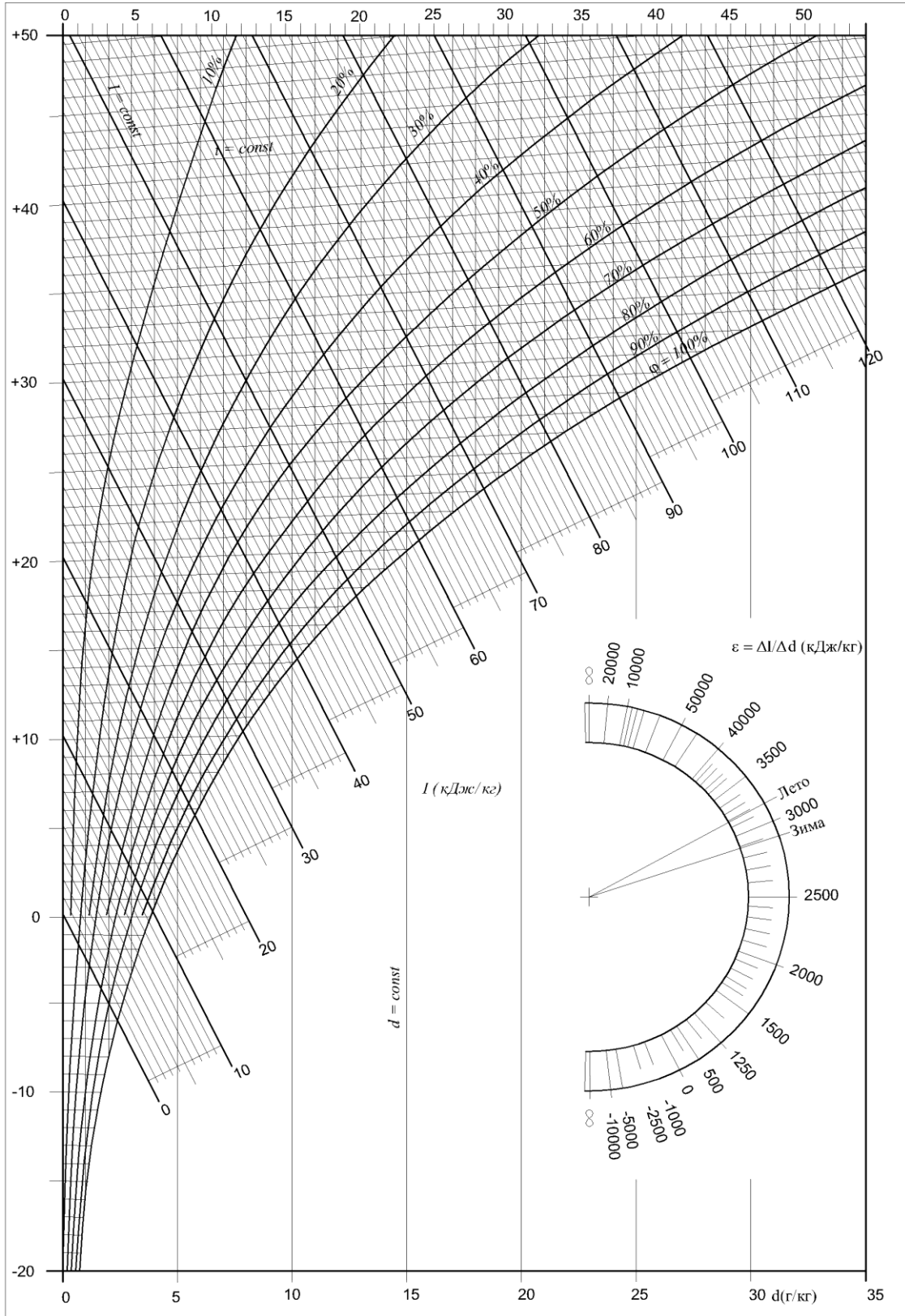
- термоанемометр (диапазон измерения скорости воздуха (0-10) м/с, точность $\pm (0,1-0,3)$ м/с);
- термограф М-16А (диапазон регистрируемых температур от «минус» 45 до +35°C; от «минус» 35 до + 45 °С; от «минус» 25 до + 55 °С, погрешность регистрации ± 1 °С) или аналог;
- универсальный измерительный прибор (тестер); с пределами измерения тока от 0 до 10 А, напряжения до 1000 В, сопротивления до 50 Мом;
- универсальный прибор для измерения температуры с пределами измерения от минус 50 °С до плюс 250 °С, с точностью (0,1-0,5) °С;
- УФ радиометр АРГУС-06 (диапазон энергетической освещенности (0,001-20) Вт/м²) или аналог;
- шумомер, (ГОСТ Р 53188.1) или аналог.

Д.2 Инструмент:

- дрель электрическая с набором сверл, насадка–шуруповерт;
- ключи метрические 6–36 мм;
- молотки 500 г и 100 г;
- отвертки плоские и крестообразные;
- плоскогубцы, круглогубцы, кусачки;
- уровень измерительный с погрешностью не больше 0,6 мм/м (ГОСТ 9416);
- штангенциркуль; ШЦ-I-125-0,1 1кл. (ГОСТ 166).

Приложение Е
(справочное)

J-d диаграмма влажного воздуха[7]



Приложение Ж

(рекомендуемое)

Образец характеристики вентиляционного оборудования

Характеристика вентиляционного оборудования

№ п/п	Наименование помещения	№ системы	Данные до, после наладки	вентилятор					электродвигатель				воздухонагреватель					Прочее оборудование		
				Тип, номер	Диаметр шкива, мм	Частота вращения, об/мин	Полное давление, Па	Расход, м ³ /ч	тип	Мощность, кВт	Диаметр шкива, мм	Частота вращения, об/мин	Тип, модель	Сопротивление по воздуху, Па	Перепад теплоносителя, о С. Давление пара, кПа	Температура воздуха, оС			Теплоотдача, кВт, исп, расч	
1	2	3	4	5	6	7	8	9	10	11	12	13	14	15	16	17	18	19	20	21
			до																	
			после																	
			до																	
			после																	

Приложение И

(рекомендуемое)

Результаты аэродинамических испытаний

вентиляционных сетей

Номер сечения	Размеры сечения, мм	Площадь, м ²	Температура, °С	Давление после наладки, Па			Скорость, м/с	Расход воздуха, м ³ /с	
				динамическое	статическое	полное		до наладки	после наладки
1	2	3	4	5	6	7	8	9	10

Приложение К

(обязательное)

Форма представления результатов испытаний

Результаты испытания местного отсоса

Помещение _____

Дата _____

№ п/п	Наименование показателей	Размерность	Результаты испытания	
			до наладки	после наладки
1	Наименование технологического аппарата, рабочего места	-		
2	Производительность технологического аппарата	-		
3	Выделяющиеся вредности	-		
4	Допустимое содержание вредностей на рабочем месте	мг/м ³		
5	Фактическое содержание вредностей на рабочем месте	мг/м ³		
6	Содержание вредностей в удаляемом воздухе	мг/м ³		
7	Содержание вредностей в воздухе, подтекающем в зону дыхания	мг/м ³		
8	Количество отсасываемого воздуха	м ³ /с		
9	Скорость воздуха в патрубке отсоса	м/с		
10	Потеря давления в отсосе	Па		
11	Коэффициент местного сопротивления	-		
12	Подвижность воздуха на рабочем месте	м/с		
13	Скорость воздуха в рабочем проеме отсоса	м/с		

Приложение Л

(обязательное)

Форма представления результатов испытаний

Результаты испытания циклона

Отделение _____

Дата _____

№ п/п	Наименование показателей	Размерность	Результаты испытания	
			до наладки	после наладки
1	Тип, номер или размер	-		
2	Схема установки (всасывание или нагнетание)	-		
3	Наименование улавливаемой пыли и ее удельная масса	кг/м ³		
4	Скоростное давление до циклона	Па		
5	Полное давление до циклона	Па		
	Полное давление после циклона	Па		
6	Скорость входа воздуха до циклона	м/с		
7	Коэффициент местного сопротивления	-		
8	Расход воздуха	м ³ /с		
	до циклона			
	после циклона			
9	Подсос (утечки) воздуха	%		
10	Герметичность пылесборника (герметичен, негерметичен)	-		
11	Среднее содержание пыли в воздухе:	мг/м ³		
	до циклона			
	после циклона			
12	Пылевой баланс:	кг/с		
	пришло в циклон			
	уловлено циклоном			
	ушло в атмосферу			
13	Эффективность очистки	%		

Приложение М

(обязательное)

Форма представления результатов испытаний

Результаты испытания фильтра

Помещение _____

Дата _____

№ п/п	Наименование показателей	Размерность	Результаты испытания	
			до наладки	после наладки
1	Тип фильтра	-		
2	Наименование фильтрующего материала	-		
3	Наименование улавливаемой пыли	-		
4	Полное давление:	Па		
	до фильтра			
	после фильтра			
5	Соппротивление фильтра	Па		
6	Количество воздуха на:	м ³ /с		
	входе в фильтр			
	выходе из фильтра			
7	Подсос (утечка) воздуха	%		
8	Удельный расход воздуха	м ³ /с·м ²		
9	Среднее содержание пыли в воздухе:	кг/м ³		
	до фильтра			
	после фильтра			
10	Пылевой баланс:	кг/с		
	пришло в фильтр			
	уловлено фильтром			
	прошло через фильтр			
11	Эффективность очистки	%		

Приложение Н

(обязательное)

Форма представления результатов испытаний

Результаты испытания скруббера

Помещение _____

Дата _____

№ п/п	Наименование показателей	Размерность	Результаты испытания	
			до наладки	после наладки
1	Тип, номер или размер	-		
2	Тип и диаметр сопла форсунки	-		
3	Тип затвора	-		
4	Схема установки	-		
5	Наименование улавливаемой пыли, ее удельная масса	кг/м ³		
6	Общий расход воды	кг/с		
7	Удельный расход воды	кг/м ³		
8	Давление воды перед форсунками	кПа		
9	Скоростное давление до скруббера	Па		
	Скоростное давление после скруббера			
10	Полное давление:	Па		
	до скруббера			
	после скруббера			
11	Скорость входа воздуха в скруббер	м/с		
12	Коэффициент местного сопротивления			
13	Количество воздуха:	м ³ /с		
	до скруббера			
	после скруббера			
14	Подсос (утечка) воздуха	%		
15	Среднее содержание пыли в воздухе:	мг/м ³		
	до скруббера			
	после скруббера			
16	Пылевой баланс:	кг/с		
	пришло в скруббер			
	уловлено скруббером			
	выброшено в атмосферу			
17	Эффективность очистки	%		

Приложение II
(рекомендуемое)

Форма представления результатов испытаний
Результаты испытаний метеорологических условий

Наименование обслуживаемых помещений	Назначение и номер установки	Параметры воздуха								Примечание	
		Наружного		Приточного		№ точек	В рабочей зоне				
		$t_c, \text{ }^\circ\text{C}$	$\varphi, \%$	$t_c, \text{ }^\circ\text{C}$	$\varphi, \%$		$t_c, \text{ }^\circ\text{C}$	$\varphi, \%$	$V, \text{ м/с}$		
1	2	3	4	5	6	7	8	9	10	11	

Приложение Р

(рекомендуемое)

Форма представления результатов измерений

Измерения уровня шума _____

наименование оборудования _____

Дата _____

Наименование или номера помещений	Номера точек измерений	Уровень звука в дБА		Данные	Среднегеометрические частоты октавных полос частот, Гц							
		фоновый при выключенных	при работающем		63	125	250	500	1000	2000	4000	8000
					Уровень звукового давления при работающем (в дБ)							
1	2	3	4	5	6	7	8	9	10	11	12	13
				фактич								
				по _____								
				фактич								
				по _____								
				фактич								
				по _____								

Приложение С

(обязательное)

Форма представления результатов измерений содержания вредных веществ
воздухе.

Содержание вредных веществ воздухе

Организация _____

Цех _____

Номер точек по плану	Дата отбора проб	Место и условия отбора проб	Наименование вредного вещества	Концентрация, мг/м ³		
				до наладки	после наладки	предельно-допустимая

Инженер-исполнитель _____

Приложение Т

(рекомендуемое)

Форма представления баланса по теплоте и влаге

Баланс по теплоте и влаге

Предприятие _____

Цех (отделение) _____

Отверстия и номер установки	Пло- щадь, м ²	Средняя скорость воздуха, м/с	Объем воздуха, м ³ /с	Параметры воздуха					Уходит из помещения			Поступает в помещение		
				t_c , °С	ϕ , %	ρ , кг/м ³	J , кДж/кг	d , г/кг	воз- духа G , кг/с	теп- ла Q , кВт	вла- ги W , кг/с	воз- духа G , кг/с	теп- ла Q , кВт	вла- ги W , кг/с
1	2	3	4	5	6	7	8	9	10	11	12	13	14	15
А. Содержание теплоты и влаги в уходящем из помещения и поступающем в помещение воздуха														
Уходит из помещения														
1														
2														
Итого ушло из помещения														
Поступает в помещение														
1														
2														
Итого поступило в														
<i>Продолжение приложения Т</i>														

Р НОСТРОЙ 2.15.3-2011

1	2	3	4	5	6	7	8	9	10	11	12	13	14	15
Невязка по вытяжке														
Всего ушло			ΣL_{yx}	t_{yx}			J_{yx}	d_{yx}	ΣG_{yx}	ΣQ_{yx}	ΣW_{yx}			
Всего поступило			ΣL_{np}	t_{np}			J_{np}	d_{np}				ΣG_{np}	ΣQ_{np}	ΣW_{np}
Б. Дополнительные поступления теплоты в помещение и потери теплоты в помещении														
Солнечная радиация													$Q_{рад}$	
Теплота,														
Другие источники														
Фактические потери теплоты внешними										$Q_{ф.п.}$				
Другие потери тепла														
Итого										$\Sigma Q_{доп.у}$			$\Sigma Q_{доп.п}$	
В.Результативные данные балансов														
	Ушло из помещения						Поступило в помещение							
	тепла, кВт			влаги, кг/с			тепла, кВт				влаги, кг/с			
Суммарные количества теплоты и влаги по разделам А и Б	$\Sigma Q_{yx} + \Sigma Q_{доп.уx}$			ΣW_{yx}			$\Sigma Q_{np} + \Sigma Q_{доп.пp}$				ΣW_{np}			
Валовые тепловыделения и влаговыведения в помещении в ходе производства (не зависящие от времени года)							$Q_{вал}$				W			
<i>Продолжение приложения Т</i>														

Р НОСТРОЙ 2.15.3-2011

Сводный баланс по теплоте и влаге	$\Sigma Q_{yx} + \Sigma Q_{доп.yx}$	ΣW_{yx}	$\Sigma Q_{пр} + \Sigma Q_{доп.пр} + Q_{вал}$	$\Sigma W_{пр} + W$
Явные выделения теплоты в ходе производства (не зависящие от времени)				
Проверка	$Q_{я} = Q_{вал} - W (0,695 + 0,000525 t_{yx})$			
	$Q_{я} = 0,278 G (t_{yx} - t_{пр}) + Q_{доп.yx} - Q_{доп.пр}$			

Приложение У

(обязательное)

Форма представления баланса по газу

Баланс по газу

Цех (отделение) _____

Вредность _____ Дата измерений _____

Отверстия, проемы и вентиляционные установки	Площадь, м ²	Скорость воздуха, м/с	Количество воздуха, м ³ /с	Температура t _c , °С	Плотность кг/м ³	Концентрация мг/м ³	Количество воздуха, кг/с		Количество газа, кг/с	
							уходящего	поступающего	уходящего	поступающего
1	2	3	4	5	6	7	8	9	10	11
Невязка по вытяжке (притоку)										
Всего							ΣG_{vx}	ΣG_{np}	ΣM_{vx}	ΣM_{np}
Общие газовыделения в ходе производства										
Баланс по газу										
Газовыделения общие _____ г/ч									ΣM_{vx}	$\Sigma M_{np} + M$

Приложение Ф
(рекомендуемое)

Форма представления характеристик кондиционеров
Характеристика местных кондиционеров (фанкойлов)

№ п/п	Номер обслужи- ваемых помеще- ний	Данные по проекту и фактич.	Тип	Пода- ча по воздуху (мин) м ³ /ч	Воздухонагреватель						Тепло- отдача, кВт
					Параметры воздуха				Параметры теплоносит., °С		
					до		после		до	после	
					t°С	J кДж /кг	t°С	J кДж /кг			
1	2	3	4	5	6	7	8	9	10	11	12
		Проект									
		Факт									
		Проект									
		Факт									
		Проект									
		Факт									
		Проект									
		Факт									
		Проект									
		Факт									

Библиография

- [1] Федеральный закон Российской Федерации от 29 декабря 2004 г. № 190-ФЗ «Градостроительный кодекс Российской Федерации»
- [2] РМГ 75-2004 Рекомендации по межгосударственной стандартизации. Государственная система обеспечения единства измерений. Измерения влажности веществ. Термины и определения
- [3] Федеральный закон Российской Федерации от 26 июня 2008 г. № 102-ФЗ «Об обеспечении единства измерений»
- [4] Гигиенические нормативы ГН 2.2.5.1313-03 Предельные допустимые концентрации (ПДК) вредных веществ в воздухе рабочей зоны
- [5] Санитарные нормы Российской Федерации СН 2.2.4/2.1.8.566-96 Производственная вибрация, вибрация в помещении жилых и общественных зданий
- [6] Санитарные нормы Российской Федерации СН 2.2.4/2.1.8.562-96 Шум на рабочих местах, в помещениях жилых, общественных зданий и территорий жилой застройки
- [7] Калинушкин М.П. Вентиляторные установки, М., Стройиздат, 1980
- [8] Справочное пособие. Наладка и регулировка систем вентиляции и кондиционирования. – М.: Стройиздат, 1980
- [9] Справочное пособие. АВОК 1-2004 Влажный воздух, М., АВОК-пресс, 2004
- [10] Гигиенические нормативы ГН 2.1.6.1338-03 Предельно допустимые концентрации (ПДК) загрязняющих веществ в атмосферном воздухе населенных мест
- [11] Эльтерман В.М. Воздушные завесы. М., Машгиз, 1961
- [12] Караджи В.Г, Московко Ю.Г. Вентиляционное оборудование. «АВОК-ПРЕСС», 2010.
- [13] Нормы пожарной безопасности НПБ-240-97 Противодымная защита зданий и сооружений. Методы приемосдаточных и периодических испытаний.

Р НОСТРОЙ 2.15.3-2011

- [14] МДС 81-40.2006 Указания по применению федеральных единичных расценок (ФЕРп) на пусконаладочные работы
- [15] Государственные сметные нормативы
ФЕРп 81-05-03-2001 III. Федеральные единичные расценки на пусконаладочные работы. ФЕРп-2001. Часть 3. Системы вентиляции и кондиционирования. ФЕРп 03-2001
- [16] ТЕРп 81-04-03-2001 Территориальные единичные расценки на пусконаладочные работы в Ростовской области. Сборник 3. Системы вентиляции и кондиционирования воздуха
- [17] МДС 81-33.2004 Методические указания по определению величины накладных расходов в строительстве
- [18] МДС 81-25.2001 Методические указания по определению величины сметной прибыли в строительстве
- [19] ГЭСНп 81-04-03-2001 Государственные элементные сметные нормы на пусконаладочные работы. Сборник 3. Системы вентиляции и кондиционирования воздуха (издание 2008 г. с учетом изменений и дополнений)
- [20] МДС 81-32.2003 Методические рекомендации по использованию федеральных единичных расценок на строительные, монтажные, специальные строительные, ремонтно-строительные и пусконаладочные работы(ФЕР-2001) при определении стоимости строительной продукции на территории субъектов Российской Федерации
- [21] Технические условия
ТУ 25-7310.0063-2009 ДСП-160-М1. Дифманометр сильфонный показывающий
- [22] Технические условия
ТУ 25-05-1664-74 Манометры и вакуумметры деформационные образцовые с условными шкалами типов МО и ВО

РНОСТРОЙ 2.15.3-2011

ОКС 91.140.30

Виды работ 15.4, 23.5, 24.14 по приказу Минрегиона России от 30.12.2009

№624

Ключевые слова: рекомендации, организации, Национальное объединение строителей, инженерные сети зданий и сооружений внутренние, вентиляция, кондиционирование, испытание и регулировка, наладка.