

НАЦИОНАЛЬНОЕ ОБЪЕДИНЕНИЕ СТРОИТЕЛЕЙ

Стандарт организации



Мелиоративные системы и сооружения

Часть 2

ОСУШИТЕЛЬНЫЕ СИСТЕМЫ

**Общие требования по проектированию и
строительству**

СТО НОСТРОЙ 2.33.21-2011

**Стандарт Некоммерческого партнерства
«Союз строителей Ямало-Ненецкого
автономного округа»
СТО 073 НОСТРОЙ 2.33.21 – 2012**

ИЗДАНИЕ ОФИЦИАЛЬНОЕ

Москва 2012

**НЕКОММЕРЧЕСКОЕ ПАРТНЕРСТВО
СОЮЗ СТРОИТЕЛЕЙ
ЯМАЛО-НЕНЕЦКОГО АВТОНОМНОГО ОКРУГА
(НП «Союз строителей ЯНАО»)**

Очередное Общее собрание членов НП «Союз строителей ЯНАО» 29.03.2012 г.

**ВЫПИСКА ИЗ ПРОТОКОЛА № 6
ОЧЕРЕДНОГО ОБЩЕГО СОБРАНИЯ ЧЛЕНОВ НП «СОЮЗ СТРОИТЕЛЕЙ ЯНАО»**

Форма проведения собрания: совместное присутствие участников для обсуждения вопросов повестки дня и принятия решений по вопросам, поставленным на голосование.

Дата проведения общего собрания: **29 марта 2012 года**

Время проведения общего собрания: **10 часов 30 минут**

Дата и время начала регистрации

участников собрания: **29 марта 2012 года с 09 часов 00 минут**

Место проведения собрания: **Ямало-Ненецкий автономный округ, город Салехард, ул. Чубынина, д. 38, зал заседаний Музейно-выставочного комплекса им. Шемановского.**

Количество членов НП «Союз строителей ЯНАО»: **368.**

Присутствуют руководители организаций на собрании лично - **56.**

Присутствуют по доверенности руководителя работники организаций-членов Партнерства – **37.**

Присутствуют по доверенности руководителя представители других организаций - **156.**

Фактическое количество голосов членов НП «Союз строителей ЯНАО» и их представителей по доверенности, принимающих участие в работе Общего собрания – **249.**

По десятому вопросу повестки дня. О принятии стандартов НОСТРОЙ методом «прямого применения» в качестве стандартов Некоммерческого партнерства «Союз строителей Ямало-Ненецкого автономного округа».

Решили:

1. Утвердить в качестве стандартов Некоммерческого партнерства «Союз строителей Ямало-Ненецкого автономного округа» методом «прямого применения» **65 стандартов НОСТРОЙ** и ввести в действие с **01 октября 2012 года:**

27. СТО НОСТРОЙ 2.33.21-2011 «Мелиоративные системы и сооружения. Часть 2 Осушительные системы. Общие требования по проектированию и строительству»

Голосовали: «За» - 225 голосов, «Против» - 0, «Воздержались» - 0.

Решение принято единогласно.

Председатель Правления



**Протокол вел: руководитель
пресс - службы
НП «Союз строителей ЯНАО»**

М.В. Бабийчук

Н.Н. Полищук

НАЦИОНАЛЬНОЕ ОБЪЕДИНЕНИЕ СТРОИТЕЛЕЙ

Стандарт организации

Мелиоративные системы и сооружения

Часть 2

ОСУШИТЕЛЬНЫЕ СИСТЕМЫ

Общие требования по проектированию и строительству

СТО НОСТРОЙ 2.33.21-2011

Издание официальное

Федеральное государственное бюджетное научное учреждение
«Российский научно-исследовательский институт проблем мелиорации»
(ФГБНУ «РосНИИПМ»)

Общество с ограниченной ответственностью Издательство «БСТ»

Москва 2012

Предисловие

1 РАЗРАБОТАН	Федеральным государственным научным бюджетным учреждением «Российский научно-исследовательский институт проблем мелиорации» (ФГБНУ «РосНИИПМ»)
2 ПРЕДСТАВЛЕН НА УТВЕРЖДЕНИЕ	Комитетом по обустройству и устойчивому развитию сельских территорий, протокол от 18 ноября 2011 г. № 8
3 УТВЕРЖДЕН И ВВЕДЕН В ДЕЙСТВИЕ	Решением Совета Национального объединения строителей, протокол от 5 декабря 2011 г. № 22
4 ВВЕДЕН	ВПЕРВЫЕ

© Национальное объединение строителей, 2011

Распространение настоящего стандарта осуществляется в соответствии с действующим законодательством и с соблюдением правил, установленных Национальным объединением строителей

Содержание

Введение	V
1 Область применения	1
2 Нормативные ссылки	1
3 Термины и определения	5
4 Основные положения проектирования осушительных систем	7
5 Требования к проектированию регулирующей сети	14
6 Требования к проектированию проводящей сети	28
7 Требования к проектированию оградительной сети	35
8 Требования к проектированию вертикального дренажа	37
9 Требования к проектированию водоприемников осушительных систем	40
10 Требования к проектированию сооружений на осушительной сети	45
11 Требования к проектированию насосных станций для осушения	46
12 Требования к проектированию средств управления и автоматизации	49
13 Требования к проектированию дамб	50
14 Требования к проектированию польдерных систем	52
15 Требования к строительству осушительных систем	53
16 Строительство осушительных каналов	54
17 Строительство оградительных дамб	61
18 Строительство дренажа	71
19 Строительство насосных станций	82
20 Строительство гидротехнических сооружений	88
21 Строительная подготовка мелиорируемых земель к сельскохозяйственному использованию	91
22 Перенос на местность основных осей сооружений	92
23 Безопасность проведения строительных работ	94
24 Охрана окружающей среды	94

СТО НОСТРОЙ 2.33.21-2011

Приложение А (рекомендуемое) Схемы защиты дрен от заиления, способы защиты и защитные материалы дренажа и рекомендуемые размеры полос фильтрующих материалов для покрытий дрен	97
Библиография	101

Введение

Целью разработки стандарта является реализация в Национальном объединении строителей Федерального закона от 27 декабря 2002 г. № 184-ФЗ «О техническом регулировании», Федерального закона от 30 декабря 2009 г. № 384-ФЗ «Технический регламент о безопасности зданий и сооружений» и иных законодательных и нормативных актов, действующих в области градостроительной деятельности.

Авторский коллектив: *докт. техн. наук, проф., акад. РАСХН В.Н. Щедрин; канд. техн. наук Г.А. Сенчуков; докт. техн. наук, доц. С.М. Васильев; канд. техн. наук В.В. Слабунов; канд. с.-х. наук О.В. Воеводин; канд. техн. наук А.Л. Кожанов; канд. техн. наук С.Л. Жук* (Федеральное государственное бюджетное научное учреждение «Российский научно-исследовательский институт проблем мелиорации» ФГБНУ «РосНИИПМ»).

СТАНДАРТ НАЦИОНАЛЬНОГО ОБЪЕДИНЕНИЯ СТРОИТЕЛЕЙ

Мелиоративные системы и сооружения

Часть 2

ОСУШИТЕЛЬНЫЕ СИСТЕМЫ

Общие требования по проектированию и строительству

The reclamation systems and construction

Part 2

The drainage systems

General requirements for design and construction

1 Область применения

1.1 Настоящий стандарт устанавливает общие требования по проектированию и строительству вновь строящихся и реконструируемых осушительных систем и сооружений.

1.2 При проектировании и строительстве осушительных систем и сооружений, предназначенных для строительства на просадочных, набухающих и пучинистых грунтах, на площадях, подверженных оползням и селям, возводимых на подрабатываемых территориях, надлежит учитывать дополнительные требования действующих нормативных документов.

2 Нормативные ссылки

В настоящем стандарте использованы ссылки на следующие стандарты и своды правил:

ГОСТ 12.0.230-2007 Системы управления охраной труда. Общие требования

СТО НОСТРОЙ 2.33.21-2011

ГОСТ 17.5.3.04-83 Охрана природы. Земли. Общие требования к рекультивации земель

ГОСТ 17.5.3.05-84 Охрана природы. Рекультивация земель. Общие требования к землеванию

ГОСТ 8411-74 Трубы керамические дренажные. Технические условия

ГОСТ 19185-73 Гидротехника. Основные понятия. Термины и определения

ГОСТ 25151-82 Водоснабжение. Термины и определения

ГОСТ 26640-85 Земли. Термины и определения

ГОСТ 26967-86 Гидромелиорация. Термины и определения

ГОСТ 31416-2009 Трубы и муфты хризотилцементные. Технические условия

ГОСТ Р 12.3.048-2002 Система стандартов безопасности труда. Строительство. Производство земляных работ способом гидромеханизации. Требования безопасности

ГОСТ Р 21.1101-2009 Система проектной документации для строительства. Основные требования к проектной и рабочей документации

ГОСТ Р 51657.2-2000 Водоучет на гидромелиоративных и водохозяйственных системах. Методы измерения расхода и объема воды. Классификация

ГОСТ Р 51657.3-2000 Водоучет на гидромелиоративных и водохозяйственных системах. Гидрометрические сооружения и устройства. Классификация

ГОСТ Р 51657.4-2002 Водоучет на гидромелиоративных и водохозяйственных системах. Измерение расходов воды с использованием водосливов с треугольными порогами. Общие технические требования

ГОСТ Р ИСО 14001-2001 Системы экологического менеджмента. Требования и руководство по применению

СП 23.13330.2011 «СНиП 2.02.02 Основания гидротехнических сооружений. Актуализированная редакция»

СП 31.13330.2010 «СНиП 2.04.02-84* Водоснабжение. Наружные сети и сооружения»

СП 33-101-2003 Определение основных расчетных гидрологических характеристик

СП 35.13330.2011 «СНиП 2.05.03-84 Мосты и трубы. Актуализированная редакция»

СП 37.13330.2012 «СНиП 2.05.07-91* Промышленный транспорт. Актуализированная редакция»

СП 38.13330.2012 «СНиП 2.06.04-82* Нагрузки и воздействия на гидротехнические сооружения (волновые, ледовые и от судов). Актуализированная редакция»

СП 39.13330.2012 «СНиП 2.06.05-84 Плотины из грунтовых материалов. Актуализированная редакция»

СП 40.13330.2012 «СНиП 2.06.06-85 Плотины бетонные и железобетонные. Актуализированная редакция»

СП 45.13330.2012 «СНиП 3.02.01-87 Земляные сооружения, основания и фундаменты. Актуализированная редакция»

СП 47.13330.2010 «СНиП 11-02-96 Инженерные изыскания для строительства. Основные положения»

СП 48.13330.2011 «СНиП 12-01-2004 Организация строительства. Актуализированная редакция»

СП 49.13330.2010 «СНиП 12-03-2001 Безопасность труда в строительстве. Часть I»

СП 56.13330.2011 «СНиП 31-03-2001 Производственные здания. Актуализированная редакция»

СП 58.13330.2012 «СНиП 33-01-2003 Гидротехнические сооружения. Основные положения. Актуализированная редакция»

СП 63.13330.2010 «СНиП 52-01-2003 Бетонные и железобетонные конструкции. Основные положения».

СП 68.13330.2011 «СНиП 3.01.04-87 Приемка в эксплуатацию законченных строительством объектов. Основные положения»

СП 70.13330.2011 «СНиП 3.03.01-87 Несущие и ограждающие конструкции»

СТО НОСТРОЙ 2.33.21-2011

СП 77.13330.2011 «СНиП 3.05.07-85 Системы автоматизации»

СП 78.13330.2011 «СНиП 3.06.03-85 Автомобильные дороги»

СП 80.13330.2011 «СНиП 3.07.01-85 Гидротехнические сооружения речные»

СП 81.13330.2011 «СНиП 3.07.03-85 Мелиоративные системы и сооружения»

СП 99.13330.2011 «СНиП 2.05.11-83 Внутрихозяйственные автомобильные дороги в колхозах, совхозах и других сельскохозяйственных предприятиях и организациях»

СП 100.13330.2011 «СНиП 2.06.03-85 Мелиоративные системы и сооружения»

СП 104.13330.2011 «СНиП 2.06.15-85 Инженерная защита территории от затопления и подтопления»

СП 112.13330.2011 «СНиП 21-01-97 Пожарная безопасность зданий и сооружений»

СП 119.13330.2011 «СНиП 32-01-95 Железные дороги колеи 1520 мм»

СП 126.13330.2012 «СНиП 3.01.03-84 Геодезические работы в строительстве»

СП 129.13330.2011 «СНиП 3.05.04-85* Наружные сети и сооружения водоснабжения и канализации»

СНиП 12-04-2002 Безопасность труда в строительстве. Часть 2. Строительное производство

СТО НОСТРОЙ 2.33.20-2011 Мелиоративные системы и сооружения. Часть 1. Оросительные системы. Общие требования по проектированию и строительству

Примечание – При пользовании настоящим стандартом целесообразно проверить действие ссылочных стандартов в информационной системе общего пользования – на официальных сайтах национального органа Российской Федерации по стандартизации и НОСТРОЙ в сети Интернет или по ежегодно издаваемым информационным указателям, опубликованным по состоянию на 1 января текущего года. Если ссылочный документ заменен (изменен), то при пользовании настоящим стандартом следует руководствоваться новым (измененным) документом. Если ссылочный документ отменен без замены, то положение, в котором дана ссылка на него, применяется в части, не затрагивающей эту ссылку.

3 Термины и определения

В настоящем стандарте применены термины раздела 3 СТО НОСТРОЙ 2.33.21, а также термины с соответствующими определениями:

3.1 водоприемник гидромелиоративной сети: Водоток, водоем, понижение рельефа местности и (или) зона неполного водонасыщения горных пород, используемые для сброса в них дренажных и (или) оросительных вод.

[ГОСТ 26967-86, пункт 12]

3.2 дренажная вода при осушении земель: Вода, поступившая в результате осушения земель в осушительную сеть.

[ГОСТ 26967-86, пункт 72]

3.3 дренажный сток при осушении земель: Сток дренажных вод по осушительной сети.

[ГОСТ 26967-86, пункт 70]

3.4 модуль дренажного стока: Количество воды, принимаемое осушительной сетью с единицы площади осушенных земель в единицу времени.

[ГОСТ 26967-86, пункт 71]

3.5 норма осушения: Расстояние от поверхности земли до поверхности подземных вод, обеспечивающее оптимальные условия выращивания сельскохозяйственной культуры.

[ГОСТ 26967-86, пункт 69]

3.6 осушение земель: Устранение избытка воды из почвы.

[ГОСТ 19185-73, пункт 10]

3.7 осушенные земли: Земли, на которых имеется осушительная сеть, обеспечивающая нормальный водно-воздушный режим для произрастания на них сельскохозяйственных культур, насаждений.

[ГОСТ 26640-85, пункт 20]

3.8 осушительная сеть: Гидромелиоративная сеть для приема избыточных поверхностных и (или) подземных вод и их отвода в водоприемник.

[ГОСТ 26967-86, пункт 67]

3.9 осушительная система: Гидромелиоративная система для осушения земель.

[ГОСТ 26967-86, пункт 66]

3.10 осушительно-оросительная система: Оросительная система с осушительной сетью на орошаемых землях.

[ГОСТ 26967-86, пункт 16]

3.11 осушительный коллектор: Водовод проводящей осушительной сети для отвода воды, собранной оградительной и регулирующей осушительными сетями.

[ГОСТ 26967-86, пункт 85]

3.12 переувлажненные земли: Земли, почвы которых содержат воду в количестве, затрудняющем их хозяйственное использование.

[ГОСТ 26967-86, пункт 10]

3.13 способ осушения земель: Комплекс определенных мер и приемов сбора и отвода поверхностных и (или) подземных вод.

[ГОСТ 26967-86, пункт 73]

4 Основные положения проектирования оросительных систем

4.1 В состав осушительной системы входят: регулируемая часть водоприемника, проводящая, оградительная и регулирующая сети, насосные станции, дамбы, сооружения на сетях, средства управления и автоматизации, контроля мелиоративного состояния земель, объекты электроснабжения и связи, противозерозионные сооружения, производственные и жилые здания эксплуатационной службы, дороги и лесозащитные насаждения.

4.2 Осушительные системы необходимо проектировать в комплексе с мероприятиями по сельскохозяйственному освоению мелиорируемых земель.

4.3 При проектировании осушительных систем следует устанавливать причины избыточного увлажнения территории и размер каждой из составляющих водного баланса во время весеннего, летне-осеннего, дождевого паводков и в посевной период.

4.4 Способы осушения и конструктивные решения осушительных систем должны обеспечивать создание на осушаемом массиве необходимого водно-воздушного режима почв для эффективного производства сельскохозяйственных культур. Методы и способы осушения приведены в таблице 1 [1].

СТО НОСТРОЙ 2.33.21-2011

Таблица 1 – Методы и способы осушения

Тип водного питания	Метод осушения земель	Способ осушения земель
Атмосферный	Ускорение поверхностного стока	Открытые каналы (собиратели), искусственные ложбины, закрытые собиратели, планировка поверхности, агромелиоративные мероприятия (глубокое рыхление почвы, выборочное бороздование, профилирование, грядование и гребневание поверхности, узкозагонная вспашка, вспашка вдоль склона)
	Повышение инфильтрационной и аккумулялирующей способности почв	Кротовый и щелевой дренажи, агромелиоративные мероприятия (глубокое рыхление, глубокая вспашка, рыхление подпахотного горизонта, кротование, глубокое мульчирование почвы, известкование почвы, обработка почвы химическими мелиорантами, пескование торфов, мероприятия по уменьшению глубины промерзания и ускорению оттаивания почвы)
Грунтовый	Понижение уровней грунтовых вод	Открытые каналы (осушители), закрытый дренаж (систематический или выборочный), вертикальный дренаж, кротовый и щелевой дренажи, углубление естественных дрен (реки, ручьи), кольматаж поверхности
	Перехват потока грунтовых вод	Ловчие каналы и дрены, береговой дренаж, вертикальный дренаж
	Уменьшение их притока	Антифильтрационные завесы, мероприятия по ограничению питания грунтовых вод (борьба с потерями в каналах и пр.), биологический дренаж
Грунтово-напорный	Понижение пьезометрических уровней	1 На объекте – глубокий горизонтальный (открытый и закрытый) дренаж, вертикальный дренаж, разгрузочные скважины – усилители горизонтального дренажа
		2 За его пределами – устройство водозаборов подземных вод, мероприятия по ограничению питания напорного водоносного горизонта

Окончание таблицы 1

Тип водного питания	Метод осушения земель	Способ осушения земель
Склоновый	Перехват на границе объекта склонового поверхностного стока	Нагорные каналы и ложбины, перехватывающие дрены, защитные дамбы
	Уменьшение притока поверхностных вод со стороны	Комплекс противоэрозионных мероприятий на склоне (создание прудов, лиманов, лесонасаждение, вспашка зяби и пахота поперек склона, лункование почвы, повышение агротехники и интенсивности использования земель, оструктурирования почв)
Намывной	Ускорение руслового паводкового стока	Регулирование рек-водоприемников (спрямление, углубление, уширение, расчистка русла)
	Защита территории от затопления	Обвалование рек, озер, нагорно-ловчих каналов
	Разгрузка реки (озера) системой мероприятий по регулированию стока	Устройство водохранилищ на реке и ее притоках, переброска части стока в бассейн другой реки, перехват притоков реки (озера) каналом со сбросом воды ниже объекта
Примечание – Способ осушения определяет принципиальную схему и конструкцию основного элемента осушительной системы – регулирующей части.		

4.5 Осушительные системы должны проектироваться на основе результатов топографо-геодезических, почвенно-мелиоративных, геоботанических, культуртехнических, агроэкономических, гидрологических, мелиоративно-гидротехнических, инженерно-геологических, гидрогеологических и природоохранных изысканий и, при необходимости, специальных исследований. Проектирование осушительных систем при отсутствии или недостаточности материалов и опытных данных инженерных изысканий не допускается.

4.6 При проектировании осушительных систем степень использования мелиорируемых земель должна определяться коэффициентом земельного использования (K_{ul}):

$$K_{ul} = \frac{A_{nt}}{A_{br}}, \quad (1)$$

где A_{nt} – осушаемая площадь нетто, га – осушаемая площадь, занятая продуктивными посадками, посевами или естественными лугами и пастбищами, а также расположенные внутри осушаемых земель и примыкающие суходольные участки площадью до 10 га (имеющие вытянутую или сложную криволинейную форму), обработка и полноценное использование которых возможно только после осушения окружающих земель;

A_{br} – осушаемая площадь брутто, га – включает осушаемые площади нетто и площади всех видов отчуждений под сооружения осушительных систем.

4.7 Техничко-экономические показатели осушительной системы следует определять на 1 га мелиорированной осушаемой площади нетто и на единицу проектной продукции растениеводства.

4.8 Классы сооружений осушительной системы следует определять в соответствии с разделом 8 СП 58.13330.

4.9 Основные требования по проектированию сооружений осушительной системы различных классов, их отдельных конструкций и оснований, а также расчетные положения и нагрузки необходимо принимать в соответствии с разделами 4 – 10 и приложениями А – Р СП 39.13330, разделами 4 – 13 СП 40.13330, разделами 4 – 7 и приложениями А – С СП 38.13330, разделами 4 – 14 и приложениями А – П СП 23.13330.

4.10 Расчетную обеспеченность расходов воды необходимо принимать в зависимости от класса каналов по основному рассчитанному варианту. Класс каналов следует принимать равным классу защищаемого сооружения. Для каналов IV класса расчетную обеспеченность расходов воды следует принимать в соответствии с таблицей 2 [2].

Таблица 2 – Обеспеченность расчетных расходов и условия их пропуска для водоприемников и проводящих каналов осушительных систем площадью до 2 тыс. га

Сельскохозяйственное использование осушаемых земель	Расчетные расходы	Условия пропуска расчетных расходов	Обеспеченность, %
Овощные севообороты	Предпосевной	С запасом от бровок 0,8 м	5
	Летне-осеннего паводка	С запасом от бровок 0,5 м	5
Сады	Весеннего половодья	В бровках	5
	Летне-осеннего паводка	С запасом от бровок 0,5 м	5
Для всех видов использования земель	Средне-меженный	Обеспечение бесподпорной работы впадающей сети	50
Поймы	Средне-меженный	Обеспечение бесподпорной работы впадающей сети	30 – 40

4.11 Значения расчетных расходов и уровней воды в водоисточниках, водоприемниках, осушительных каналах необходимо определять согласно разделам 4 – 7 СП 33-101 с учетом формирования стока на водосборной площади.

4.12 Дороги на осушительных системах следует проектировать в соответствии с разделами 1 – 6 и приложениями 1 – 2 СП 99.13330.

4.13 Расположение в плане проектируемых линейных сооружений (каналов, дорог, линий электропередач и др.) необходимо принимать с учетом рельефа, инженерно-геологических и гидрогеологических условий, требований рациональной организации сельскохозяйственного производства, существующих дорог, подземных и наземных инженерных коммуникаций и др.

4.14 При проектировании севооборотные участки должны быть:

СТО НОСТРОЙ 2.33.21-2011

- прямолинейными, с учетом существующих и проектируемых линейных сооружений;

- прямоугольной формы.

Отступление от этих требований допускается в условиях сложного рельефа местности и примыкания к естественным границам водных объектов.

4.15 Производственные здания и сооружения, жилые здания для работников эксплуатационных служб следует располагать в населенных пунктах, находящихся в пределах или вблизи осушительной системы.

4.16 Для контроля мелиоративного состояния осушенных земель необходимо предусматривать сеть наблюдательных скважин и средства измерения расходов воды.

4.17 В зависимости от причин избыточного увлажнения на осушаемом массиве необходимо предусматривать:

- защиту от поступления поверхностных вод со склонов – следует осуществлять путем устройства нагорных каналов, регулирования стока вод со склонов в водоемах на тальвегах;

- защиту от затопления и подтопления паводковыми водами водоемов и водотоков – следует осуществлять путем устройства оградительных дамб, регулирования паводковых вод в водоемах, увеличения пропускной способности русел рек, перераспределения стока между соседними водосбросными площадями с соблюдением требований разделов 3 – 4, 7 СП 104.13330;

- защиту территорий от поступления фильтрационных вод из рек, озер и водохранилищ – следует осуществлять путем устройства береговых дрен или линейной системы скважин вертикального дренажа с соблюдением требований раздела 5 СП 104.13330.

4.18 Для понижения уровней подземных вод на осушаемом массиве необходимо применять, как правило, закрытую осушительную сеть.

4.19 Осушительную сеть необходимо проектировать в сочетании с мероприятиями по организации поверхностного стока и повышению фильтрационной способности грунтов.

4.20 Осушительные системы с самотечным отводом воды или с ее откачкой

насосами следует выбирать в зависимости от требований охраны окружающей природной среды и гидрологического режима водоприемника.

4.21 Обвалование осушаемого массива оградительными дамбами (устройство польдеров) необходимо применять:

- на приморских равнинах, затапливаемых приливом или нагоном волны;
- в поймах рек, подверженных затоплению весенними и летне-осенними паводками на сроки, превышающие допускаемые для данного вида сельскохозяйственного использования земель;
- на приозерных заболоченных низменностях и на затапливаемых территориях, примыкающих к водохранилищам, для ликвидации зон мелководья.

4.22 Осушительные системы без устройства оградительных дамб, с откачкой воды насосами, следует применять:

- на безуклонных территориях и при осушении замкнутых впадин – во избежание строительства глубоких проводящих каналов;
- на участках вдоль насыпей железных и автомобильных дорог – при экономической нецелесообразности переустройства существующих водопропускных сооружений.

4.23 В условиях периодических дефицитов влаги в корнеобитаемом слое в составе осушительных систем должны предусматриваться сооружения и устройства, обеспечивающие искусственное увлажнение почв в засушливые периоды (осушительно-увлажнительные системы). Целесообразность увлажнения должна быть обоснована водно-балансовыми и технико-экономическими расчетами.

4.24 Показатели водно-воздушного режима осушения следует определять согласно пунктам 3.17 – 3.22 СП 100.13330.

4.25 При подготовке технического задания и программы выполнения инженерных изысканий следует руководствоваться разделами 4 – 10 и приложениями Б – В СП 47.13330, разделами 4 – 10 и приложениями Б – Г СП 11-104-97 [3], разделами 3 – 4 СП 11-102-97 [4], разделами 1 – 7 ВСН 33-2.1.05-90 [5], разделами 2 – 8 ВСН 33-2.1.07-87 [6], разделами 2 – 5 ВСН 33-2.1.10-90 [7].

4.26 Проектная документация на вновь строящуюся и (или) реконструируемую осушительную систему должна соответствовать требованиям разделов 1 – 9 и приложений А – С ГОСТ Р 21.1101, разделов 3 – 7 и приложений А – В ОСТ 10-238

[8] и действующему законодательству.

5 Требования к проектированию регулирующей сети

5.1 Отвод поверхностных вод и понижение уровня грунтовых вод на осушаемом массиве должны обеспечиваться регулирующей сетью в следующие расчетные периоды:

- от прохождения пика весеннего паводка до начала полевых работ;
- от прохождения пика весеннего паводка до начала вегетации трав (для сенокосов и пастбищ);
- в период прохождения летне-осенних паводков и уборки урожая.

5.2 По принципу действия регулирующую сеть следует подразделять на:

- осушители (дрены), понижающие уровень грунтовых вод в требуемые сроки до требуемой нормы осушения;
- собиратели (открытые и закрытые), отводящие в расчетное время избыточные поверхностные воды.

Выбор конструкции регулирующей сети в конкретных природных условиях должен быть обоснован водно-балансовыми расчетами, опытом эксплуатации существующих осушительных систем или специальными исследованиями.

5.3 Регулирующая сеть должна быть, как правило, закрытой. Закрытая регулирующая сеть является обязательным способом осушения под полевые и овоще-кормовые севообороты, технические культуры, сады, пастбища.

5.4 Открытая сеть должна проектироваться:

- для предварительного осушения массива – перед строительством закрытого дренажа;
- на первом этапе осушения – при зарастании территории более чем на 30 % кустарником и мелколесьем, при контурности более 50 контуров на 100 га сельхозугодий;

- при содержании более 14 мг/л закисного железа в грунтовых водах осушаемого массива;
- при осушении торфовых выработок карьерного типа, рекультивируемых для использования в сельском хозяйстве;
- при осушении территории под сенокосные угодья;
- при осушении территории с интенсивным грунтово-напорным питанием;
- при осушении площадей для заготовки торфа на удобрение;
- при осушении лесов;
- при содержании не менее 2 % камня размером свыше 30 см в верхнем слое грунта толщиной 1 м;
- в случаях, когда расстояние между каналами регулирующей сети по расчету составляет не менее 100 м;
- при залегании на глубине менее 1 м скальных и других равных по трудности разработки грунтов.

5.5 Выборочная открытая сеть, при необходимости, проектируется:

- для сброса застаивающихся поверхностных вод из замкнутых понижений при улучшении естественных сенокосов на поймах со сложным западинным рельефом;
- для перехвата поверхностных склоновых вод и фильтрующих грунтовых вод с прилегающих водосборных земель в местах, где это позволяют гидрогеологические условия;
- для понижения уровня грунтовых вод в процессе строительства дренажа.

5.6 Во всех случаях, кроме перечисленных в 5.4 и 5.5, должна проектироваться регулирующая осушительная сеть из закрытого горизонтального дренажа. Фашинные дрены допускается проектировать при первичном освоении торфяников для повышения осушительного действия трубчатого дренажа.

5.7 Глубину заложения закрытой и открытой регулирующей сети необходимо определять в зависимости от требуемой нормы осушения с учетом водопроницаемости грунтов по глубине, осадки и сработки торфа.

СТО НОСТРОЙ 2.33.21-2011

5.8 Минимальную глубину заложения закрытой и открытой регулирующей сети, как правило, следует принимать в минеральных грунтах – 1,1 м, в торфяных (после осадки) – 1,3 м. Увеличение глубины заложения регулирующей сети более 1,5 м должно быть обосновано.

5.9 При расчете регулирующей сети рекомендуется использовать приложение 21 СП 100.13330.

5.10 Регулирующую сеть следует располагать перпендикулярно основному направлению потока поверхностных вод (поперечная схема). При уклонах местности менее 0,005 допускается располагать закрытые дрены и открытые осушители вдоль уклона местности (продольная схема). Закрытые и открытые собиратели следует устраивать только по поперечной схеме.

5.11 Предварительное осушение открытой сетью каналов следует проектировать при необходимости улучшения условий проведения культуртехнических работ и строительства закрытого дренажа.

5.12 Каналы предварительного осушения следует проектировать в увязке с постоянной осушительной сетью. Как правило, каналы предварительного осушения не должны пересекать трасс закрытой осушительной сети.

5.13 Регулирующая сеть не должна пересекать дороги, подземные коммуникации, лесонасаждения. При пересечении с линиями электропередач и телефонными линиями расстояния до их опор следует принимать в соответствии с действующими правилами охранных зон.

5.14 Закрытая регулирующая сеть

5.14.1 По размещению в плане закрытая регулирующая сеть проектируется систематической и выборочной.

5.14.2 Закрытую регулирующую сеть следует проектировать из безнапорных труб (пластмассовых, керамических и асбестоцементных), выдерживающих давление грунта, временную динамическую нагрузку от сельскохозяйственных машин.

5.14.3 Основные параметры труб для закрытого дренажа рекомендуется принимать для:

- керамических труб – по разделу 1 ГОСТ 8411;

- хризотилцементных труб – по разделу 5 ГОСТ 31416;
- пластмассовых труб – по приложению 1 ОСН-АПК 2.10.06.001-04 [9].

5.14.4 Применение закрытой регулирующей сети из пластмассовых труб, укладываемых бестраншейным способом, допускается:

- на минеральных почвах и предварительно осушенных торфяниках с коэффициентом фильтрации 0,1 м/сут и более;
- на почвах с коэффициентом фильтрации менее 0,1 м/сут. с заполнением дренажной щели фильтрующими материалами, обеспечивающими гидравлическую связь дрены с поверхностными водами;
- при содержании валунов в верхнем метровом слое грунта не более 150 м³/га; валунов диаметрами от 30 до 60 см – 120 м³/га, более 60 см – 30 м³/га;
- при содержании пней не более 3 %;
- при содержании 1 % и менее погребенной древесины диаметром не более 10 см.

5.14.5 Минимальный диаметр труб для закрытой регулирующей сети следует принимать 50 мм, при минимальном уклоне 0,003 и более. Допускается увеличение диаметра дрен на безуклонных равнинах (при невозможности обеспечить минимально допускаемый уклон), в условиях притока подземных вод, при повышенном содержании в подземных водах закисного железа, на осушительных системах с подпочвенным увлажнением.

5.14.6 Безуклонный ($i = 0$) и малоуклонный дренаж ($0,0001 < i < 0,002$) следует проектировать при осушении и подпочвенном увлажнении равнинных и малоуклонных заболоченных и переувлажненных земель с легкими минеральными почвами и торфяниками и коэффициентом фильтрации более 0,1 м/сут, подстилаемых хорошо водопроницаемыми грунтами.

5.14.7 Расстояния между малоуклонными дренами следует определять в соответствии с указаниями 5.9.

5.14.8 Глубину заложения дрен следует принимать в соответствии с указаниями 5.14.8.

5.14.9 Для устройства безуклонного и малоуклонного дренажа следует применять пластмассовые и керамические трубы, а также фашину.

СТО НОСТРОЙ 2.33.21-2011

5.14.10 При минимальном диаметре дрен и закрытых собирателей длину следует принимать не более 250 м, а в мелкозернистых водонасыщенных песках и илах – не более 150 м. При осушении окраин массива длина дрен принимается не менее 50 м.

5.14.11 Стыки и перфорацию дренажных труб следует защищать рулонными защитно-фильтрующими материалами на основе минеральных, синтетических или полимерных волокон и органическими материалами торф, солома.

5.14.12 При осушении маломощных торфяников закрытая регулирующая сеть должна размещаться в подстилающем грунте. В среднемощных и глубоких торфяниках, а также в оплывающих грунтах дренаж следует устраивать после первичного осушения болот и осадки торфа. При пересечении со староречьями, засыпаемыми каналами на участках плавунных грунтов необходимо предусматривать стеллажи.

5.14.13 Подключение дрен к коллекторам следует проектировать внахлестку или впритык с использованием соединительной арматуры. При этом подключение предусматривается, как правило, под углом от 60° до 90°. Соединение дрен с коллекторами диаметром 175 мм и более следует выполнять через вспомогательные коллекторы меньшего диаметра.

5.14.14 При проектировании закрытого дренажа на слабопроницаемых почвах необходимо предусматривать, как правило, устройство объемных фильтров (обсыпок) толщиной не менее 20 см. При проектировании закрытых собирателей объемный фильтр должен быть выполнен до подошвы пахотного горизонта.

5.14.15 В качестве объемного фильтра, как правило, необходимо использовать местные, естественные или искусственные материалы: песчано-гравийную смесь, крупнозернистый песок с содержанием зерен размерами более 0,5 мм не менее 40 % по массе, гравий, щебень, шлак, измельченную древесную и кустарниковую растительность, опилки, керамзит, солому, торф со степенью разложения не более 15 %, оструктуренный почвенный слой. Коэффициент фильтрации объемного фильтра должен быть не менее 1 м/сут.

5.14.16 При содержании в подземных водах осушаемой территории до 3 мг/л закисного железа мероприятия по защите закрытого дренажа от заиления железистыми соединениями допускается не предусматривать.

5.14.17 При содержании закисного железа от 3 до 8 мг/л в грунтовых водах осушаемой территории необходимо предусматривать специальные мероприятия по защите дрен от заиления:

- устройство ловчих каналов для перехвата грунтовых и родниковых вод со сбросом их в проводящую сеть или водоприемник, минуя закрытые коллекторы;

- проектирование дренажных систем площадью не более 10 га с прямолинейными закрытыми коллекторами одного порядка, удобными для промывки;

- увеличение уклонов устьевых участков дрен до 0,01 и более на протяжении 5 – 10 м;

- обеспечение увеличения или неизменности скорости течения воды в дренах и коллекторах от истока к устью;

- защиту водоприемных отверстий и стыков керамических труб рулонными фильтрующими материалами, дополненными ржаной соломой, измельченной древесно-кустарниковой растительностью, камышом, опилками и др.;

- устройство смотровых колодцев потайного типа;

- внесение в почву извести по нормам, определяемым в зависимости от кислотности почв;

- глубокое (до 0,8 м) рыхление слабоводопроницаемых подпочвенных слоев с внесением извести по всему профилю почвы;

- исключение воздуха из полости дрен посредством обеспечения их работы в напорном режиме.

5.14.18 При содержании в грунтовых водах закисного железа от 8 до 14 мг/л, помимо выполнения требований 5.14.14 необходимо предусматривать одно из нижеперечисленных, мероприятий:

а) уклоны дренажных линий, обеспечивающие скорость течения воды в дренах и коллекторах не менее 0,55 м/с:

- для дрен диаметром 50 мм – не менее 0,006;

- для коллекторов диаметром от 75 до 125 мм – не менее 0,003;

- для коллекторов диаметром свыше 125 мм – не менее 0,002;

СТО НОСТРОЙ 2.33.21-2011

- б) устройство постоянно затопленных устьевых коллекторов;
- в) устройство дрен, впадающих в открытую проводящую сеть;
- г) устройство дрен из труб диаметром от 75 до 100 мм в минеральных грунтах и от 100 до 125 мм – в торфах;
- д) внесение ингибиторов в дренажные траншеи, при устройстве дренажных систем с коллекторами одного порядка и дренами длиной не более 100 м.

5.14.19 Расчетные расстояния между дренами необходимо уменьшить на:

- 10 % при содержании закисного железа в грунтовых водах от 3 до 8 мг/л;
- 20 % при содержании закисного железа в грунтовых водах от 8 до 14 мг/л.

5.14.20 При содержании закисного железа более 14 мг/л необходимо предусматривать первичное осушение открытыми каналами в сочетании с кротовым дренажем (там, где это возможно). Материальный закрытый дренаж допускается проектировать только после интенсивного осушения открытыми каналами в течение 4 – 5 лет, назначая при этом защитные мероприятия в зависимости от остаточного содержания закисного железа.

5.14.21 Допускается применение других способов защиты закрытого дренажа от заиления железистыми соединениями, обоснованных специальными исследованиями или опытом эксплуатации.

5.15 Открытая регулирующая сеть

5.15.1 Условия применения открытой регулирующей сети следует определять согласно 5.4 – 5.5.

5.15.2 Проектирование открытой регулирующей сети в плане необходимо вести с учетом следующих основных требований:

- каналы систематической регулирующей сети должны быть, как правило, параллельны между собой, увязаны с границами землепользования и полей севооборотов;

- длина каналов должна быть от 700 до 1500 м. Допускается уменьшение длины при осушении окраин массива;

- сопряжение каналов регулирующей сети с проводящими каналами следует

назначать под прямым или близким к нему углом;

- при осушении пойм каналы следует располагать в направлении потока паводковых вод (вдоль поймы);

- выборочную регулирующую сеть (талвеговые каналы) необходимо проектировать по наиболее низким местам поверхности и минерального дна болота;

- каналы регулирующей сети следует располагать перпендикулярно основному направлению потока поверхностных вод (поперечная схема). При уклонах местности менее 0,005 допускается располагать открытые осушители и закрытые дрены вдоль уклона местности (продольная схема);

- закрытые и открытые собиратели следует устраивать только по поперечной схеме.

5.15.3 Параметры поперечных сечений каналов следует принимать конструктивно с учетом требований разделов 1 – 2 ОСТ 33-22.13-87 [10].

5.15.4 Минимальную глубину осушителей и собирателей следует принимать:

- в минеральных грунтах – 1,0 м;

- в торфяных фунтах – 1,2 м (после осадки торфа).

Увеличение глубины открытой регулирующей сети свыше 1,5 м должно быть обосновано.

5.15.5 Уклоны дна открытых регулирующих каналов следует принимать, как правило, не менее 0,0003 и не более:

- 0,0005 – для песчаных грунтов;

- 0,003 – для суглинистых грунтов;

- 0,005 – для глинистых грунтов.

5.15.6 Принятые уклоны должны обеспечивать неразмывающие скорости при пропуске расчетных расходов. При размывающих скоростях необходимо предусматривать крепление русла или сооружения, позволяющие уменьшать уклон канала, – перепады, быстротоки.

5.15.7 Дно регулирующих каналов, впадающих в гидравлически не рассчитываемые каналы (с расходом воды до $0,5 \text{ м}^3/\text{с}$), должно быть выше дна принимающего канала на 10 см, а дно регулирующих каналов, впадающих в гидравлически рассчитываемые каналы (с расходом воды более $0,5 \text{ м}^3/\text{с}$), допускается располагать ниже уровня меженных вод в них на 10 см.

5.16 Организация поверхностного стока и повышение эффективности действия регулирующей сети

5.16.1 При проектировании осушительной сети необходимо предусматривать следующие мероприятия:

- защиту мелиорируемых земель от поверхностных и грунтовых вод, поступающих с прилегающих водосборов (оградительная сеть, выполняемая в соответствии с требованиями раздела 7);

- устройство искусственных ложбин, колонок-поглотителей и колодцев-поглотителей для отвода поверхностных вод из замкнутых понижений;

- планировку поверхности мелиорируемых земель;

- глубокое рыхление почв среднего и тяжелого механического состава;

- ликвидацию западин и понижений;

- устройство водоемов-копаней для аккумуляции поверхностного и дренажного стоков;

- разравнивание вынутого из каналов грунта слоем не более $0,10 \text{ м}$ с устройством в откосах воронок для сброса поверхностных вод.

5.16.2 Выбор мероприятий по организации поверхностного стока при наличии нескольких вариантов следует производить на основании технико-экономических расчетов с обязательным учетом максимального сохранения гумусового слоя.

5.16.3 Мероприятия по организации поверхностного стока следует разрабатывать на почвах любой водопроницаемости. При значительном количестве разрабатываемых мероприятий их следует отражать на отдельном плане масштаба $1:2000$, на котором показываются естественные водотоки, водоразделы и площади бассейнов, а также запроектированные сооружения и мероприятия.

5.17 Планировка мелиорируемых земель

5.17.1 Планировку мелиорируемых земель следует подразделять на строительную, послеосадочную и эксплуатационную.

5.17.2 Строительная и послеосадочная планировки выполняются в период строительства мелиоративной системы, согласно разделу 21.

5.17.3 Эксплуатационная планировка выполняется в процессе сельскохозяйственного использования мелиорируемых земель, по мере необходимости.

5.17.4 Планировка мелиорируемых земель должна предусматривать следующие мероприятия:

- засыпку старых ликвидируемых каналов, карьеров, ям, староречий, сети предварительного осушения;

- засыпку мелких понижений и частичную засыпку крупных понижений при их раскрытии и уполаживании откосов за счет местного, а также привозного грунта;

- уничтожение валов выкорчеванной древесной и кустарниковой растительности, согласно требованиям раздела 2 ВСН 33-2.3.01-83 [11];

- разравнивание кавальеров (толщиной слоя не более 0,10 м), не используемых насыпей, буртов грунта;

- срезку крутых переходов от старопахотных земель к вновь осваиваемым;

- выборочную и площадную бульдозерную планировку на участках с развитым микрорельефом, раскорчеванных площадях, участках с наличием западин глубиной до 25 см и шириной более 20 м, которые не могут быть ликвидированы длиннобазовым планировщиком;

- выравнивание поверхности и отделочную планировку длиннобазовым планировщиком.

5.18 Глубокое рыхление почв тяжелого механического состава

5.18.1 При проектировании закрытых осушительных систем для улучшения водно-физических свойств почв, увеличения интенсивности притока воды к дренам, повышения водоаккумулирующей способности слабопроницаемых почв необ-

СТО НОСТРОЙ 2.33.21-2011

ходимо, в зависимости от природных условий, предусматривать глубокое рыхление почв.

5.18.2 Глубокое рыхление следует применять на фоне закрытого дренажа на суглинистых и глинистых почвах с коэффициентом фильтрации подпахотных горизонтов менее 0,2 м/сут, при отсутствии в зоне рыхления камней размером более 20 см.

5.18.3 Глубокое рыхление как разовое мероприятие в период строительства осушительной системы, следует предусматривать:

- на минеральные почвы легкого состава – при наличии цементированных гидроокисью железа или карбонатами линзообразных горизонтов небольшой мощности;

- на торфяных почвах мощностью до 0,5 м – при наличии слоя оглеения на контакте торфа с минеральным грунтом.

5.18.4 Глубокое рыхление почв следует предусматривать под прямым или близким к прямому (не менее 75°) углом по отношению к регулирующей закрытой сети.

5.18.5 Максимально допустимая глубина рыхления должна быть на 0,3 м меньше минимальной глубины дрен. Глубокое рыхление следует выполнять на выровненных (спланированных) и обработанных почвах.

5.18.6 Глубокое рыхление необходимо выполнять в летне-осенний период, до начала затяжных дождей, в сочетании с одновременным внесением извести, химмелиорантов, органических и минеральных удобрений. Оптимальная влажность почвы, необходимая для выполнения рыхления, должна быть в пределах 60 % – 80 % от предельной полевой влагоемкости.

5.19 Кротование слабопроницаемых почв

5.19.1 Кротование применяется на связных минеральных почвах в кротоустойчивых грунтах. Кротовины прокладываются в период оптимальной влажности почвы (от 21 % до 27 %), когда глинистые почвы находятся в пластичном состоянии.

5.19.2 Кротование слабопроницаемых почв необходимо применять при отсутствии внутрипочвенных камней. Глубину кротовин следует принимать до 1,2 м, но не ближе 0,3 м от верха дрен при диаметре кротовин от 5 до 8 см, расстояние между кротовинами:

- для глинистых грунтов – от 2 до 3 м;
- для тяжелых и средних суглинков – от 3 до 5 м;
- для легких суглинков – от 5 до 8 м.

5.19.3 Кротование допускается применять при осушении болот без погребенной древесины при степени разложения торфа не менее 45 % и мощности пласта торфа более 0,8 м. Диаметр кротовин на торфяниках должен быть от 12 до 15 см, глубина заложения от 0,7 до 0,8 м, расстояние между кротовинами: при закрытом дренаже от 6 до 10 м, при открытой сети от 8 до 12 м – при их длине до 150 м, с выходом в открытую сеть.

5.19.4 Показатель устойчивости (c) кротовых дрен в минеральных грунтах определяется в период изысканий:

- при $c < 0,3$ – грунт устойчивый, пригодный для кротования;
- при $0,3 < c < 0,7$ – грунт среднеустойчивый, пригодный для кротования;
- при $c > 0,7$ – грунт неустойчивый, непригодный для кротования.

5.19.5 На минеральных почвах грунтового и грунтово-напорного питания глубокое рыхление и кротование не применяются.

5.19.6 Кротование выполняется под углом от 60° до 90° к направлению дрен. Мероприятия по рыхлению и кротованию подпочвы необходимо возобновлять через каждые два – три года.

5.20 Устройство искусственных ложбин и колодцев-поглотителей

5.20.1 Для отвода поверхностных вод из замкнутых понижений при осушении земель с западинным рельефом устраиваются искусственные ложбины.

5.20.2 При проектировании искусственных ложбин должны соблюдаться следующие требования:

- глубина ложбин должна быть 0,2 – 0,6 м, при западинном рельефе глуби-

СТО НОСТРОЙ 2.33.21-2011

ну ложбин на водоразделительном участке небольшой протяженности допускается увеличивать до 0,8 м;

- длина ложбин при безуклонном рельефе должна быть не более 400 м;
- уклон ложбин следует принимать не менее 0,001;
- гумусовый слой должен быть сохранен или восстановлен;
- коэффициент заложения откосов засеваемых ложбин, используемых под пашню, должен приниматься равным 10, под сенокосы и пастбища – 5; ширина ложбин по дну – 10 м, для незасеваемых ложбин – на землях несельскохозяйственного использования – 3 м;
- вдоль бровок ложбин должны быть предусмотрены защитные дрена;
- гидравлический расчет ложбин следует выполнять при расчетном расходе воды более 0,05 м³/с и уклоне дна более 0,005.

5.20.3 Сброс воды из ложбин должен предусматриваться в открытую сеть, водоемы-копани, закрытые коллекторы. При уклоне более 0,001 поверхности мелиорируемого участка дно ложбины за седловиной допускается выводить на поверхность земли. Сопряжение ложбины с открытой сетью или водоемом-копанью предусматривается по типу воронки. Сопряжение ложбины с закрытым коллектором должно предусматриваться через колодец-поглотитель.

5.20.4 Колодцы-поглотители следует применять для отвода поверхностных вод из замкнутых понижений. При этом площадь водосбора замкнутого понижения должна быть не менее 3 га. При меньшей площади и невозможности устройства искусственных ложбин необходимо предусматривать устройство закрытых собирателей или дрена с пунктирной засыпкой дренажной траншеи до подошвы гумусового слоя фильтрующими материалами с коэффициентом фильтрации $K \geq 2,0$ м/сут (сгущение дренажа). Гидравлические расчеты колодцев-поглотителей необходимо производить на расчетные расходы воды обеспеченностью 10 % весеннего и летне-осеннего паводков.

5.20.5 Для беспрепятственного притока воды к колодцу-поглотителю вокруг него в радиусе от 1,5 до 2,0 м следует проектировать замкнутое понижение, заглуб-

ленное на от 0,2 до 0,3 м ниже поверхности земли. При этом уклон поверхности водосбора понижения должен быть не менее 0,001.

5.20.6 Колодцы-поглотители рекомендуется размещать по границам полей севооборотов, у дорог, у опор линий электропередачи, по опушкам леса, на территории несельскохозяйственных угодий и т.п.

5.21 Ликвидация небольших по площади и глубине замкнутых понижений

5.21.1 Ликвидация замкнутых понижений глубиной до 0,15 м и площадью до 0,03 га производится в процессе планировки мелиорированных земель длиннобазовым планировщиком. При большей площади должна предусматриваться их засыпка местным или привозным грунтом в процессе бульдозерной планировки или отвод воды из понижения закрытым собирателем с пунктирной или сплошной фильтрующей засыпкой траншей или устройством в траншеях колонок-поглотителей.

5.21.2 Отвод воды из понижений глубиной более 0,15 м должен производиться путем их засыпки местным или привозным грунтом в процессе выполнения площадной бульдозерной и кулисной планировки мелиорируемых земель, при помощи поглощающих устройств и ложбин стока, а также за счет строительства водоемов-копаней природоохранного назначения.

5.21.3 Выбор способа ликвидации застоя воды в понижениях глубиной более 0,15 м производится в зависимости от топографических условий, технических характеристик строительной техники и технико-экономических показателей. При этом отдается предпочтение засыпке понижений, так как этот способ является более долговечным и не препятствует применению сельскохозяйственной техники.

5.21.4 Засыпка понижений должна производиться:

- грунтом, образовавшимся при устройстве ложбин стока, проходящих через седловины при раскрытии понижений;

- привозным грунтом или за счет перемещений грунта из резко выраженных возвышений местности, при условии затруднения раскрытия понижений и плоском рельефе местности.

СТО НОСТРОЙ 2.33.21-2011

5.21.5 Срезаемым и засыпаемым поверхностям, как правило, придается продольный и поперечный уклон от 0,02 до 0,10 с целью обеспечения поверхностного стока. Мероприятия по сохранению гумусового горизонта не предусматриваются в том случае, если толщина гумусового слоя на месте срезки остается более или равной 12 см.

5.21.6 При разработке мероприятий по отводу поверхностных вод из понижений следует учитывать, что при выкорчевке древесной и кустарниковой растительности глубина понижений увеличивается на 0,20 м.

5.21.7 Для сброса воды, накапливающейся за кавальерами или полевыми дорогами, на каналах должны устраиваться закрытые и открытые воронки. Закрытые воронки-водовыпуски должны устраиваться у переездных, и подпорных сооружений для отвода воды из придорожной полосы.

6 Требования к проектированию проводящей сети

6.1 Открытую и закрытую проводящие сети при осушении минеральных почв необходимо размещать по наиболее низким отметкам поверхности, а при осушении болот – по наиболее низким отметкам минерального дна болота.

6.2 Расположение проводящей сети в плане и в вертикальной плоскости увязывают с расположением существующих инженерных коммуникаций и сооружений (линий электропередач, наземных и подземных линий связи, газопроводов, нефтепроводов, теплофикационных и канализационных трубопроводов, дорог, автодорожных и железнодорожных мостов и т.п.). Число пересечений проводящей сети с инженерными коммуникациями и сооружениями должно быть минимальным.

6.3 Пересечение проводящих каналов с дорогами, трубопроводами и другими коммуникациями следует предусматривать, как правило, под прямым или близким к прямому углом (от 75° до 90°). Отступление от этого правила допускается, если такое пересечение невозможно по условиям рельефа, в связи с застроенностью

прилегающей территории, необходимостью дополнительного поворота канала и по другим обоснованным причинам.

6.4 Трассы проводящих каналов следует размещать за пределами охранных и санитарно-защитных зон производственно-хозяйственных объектов.

6.5 При сопряжении каналов низших порядков с магистральными необходимо предусматривать закругление устьевой части впадающего канала. Проводящие каналы должны сопрягаться с магистральными под углом от 30° до 60°. При наличии дорог или проездов вдоль проводящего канала сопряжение обеспечивается конструкцией устьевого сооружения.

6.6 Глубину проводящей сети следует устанавливать минимально допустимой в зависимости от величины и условий пропуска расчетного расхода воды и глубины впадающей открытой и закрытой регулирующих сетей. Строительную глубину проводящей сети, проходящей по болотам, следует принимать с учетом осадки и сработки торфа.

6.7 Открытая проводящая сеть

6.7.1 Открытая проводящая сеть предназначена для приема воды из регулирующей и оградительной сетей и отвода ее в водоприемник.

6.7.2 Проводящие каналы подразделяются на:

- каналы первого порядка или магистральные – впадающие непосредственно в водоприемник;
- каналы второго и последующих порядков – впадающие в проводящую сеть высшего порядка.

6.7.3 При осушении пойм трассы магистральных каналов должны совпадать с гидравлической осью движения весеннего потока или быть близкими к нему. При осушении надпойменных участков земель магистральные каналы необходимо прокладывать под острым углом к гидроизогипсам (или горизонталям).

6.7.4 Расчетную обеспеченность расходов воды следует принимать на основании сравнения показателей технико-экономических вариантов. При площади осушения земель до 2,0 тыс. га допускается производить расчет проводящей сети на

СТО НОСТРОЙ 2.33.21-2011

пропуск расходов воды 10 % обеспеченности при использовании территории под полевые севообороты и луговые земли (пастбище и сенокос), 5 % обеспеченности при использовании земель под овощные севообороты и многолетние насаждения. При обосновании расчет проводящей сети каналов следует производить на пропуск расходов воды 25 % обеспеченности.

6.7.5 Расчетными периодами являются:

- при использовании осушаемых земель под полевые севообороты с озимыми и многолетними насаждениями – весенние и летне-осенние паводки;
- под овощные и полевые севообороты без озимых – предпосевной период и летне-осенний паводок;
- под луговые земли – летне-осенний паводок;
- под все виды сельскохозяйственного использования земель – меженный период.

6.7.6 В случае, когда расчетным периодом является весенний паводок, расчет каналов следует выполнять из условия пропуска расчетных расходов воды без затопления осушаемых земель.

6.7.7 Расчет каналов на предпосевно-посевной период и летне-осенний паводок следует выполнять с учетом работы регулирующей сети, предназначенной для создания требуемого водно-воздушного режима почвы с учетом своевременного освобождения ее от подпора.

6.7.8 Гидравлический расчет проводящих каналов необходимо выполнять при площади водосбора 5 км² и более и расчетном расходе воды более 0,5 м³/с; при меньшей площади водосбора размеры поперечных сечений каналов принимаются конструктивно. Гидравлический расчет проводящих каналов на неразмывающие скорости необходимо выполнять при любой площади водосбора, когда уклон канала превышает 0,0005 для песчаных, 0,003 – для суглинистых и 0,005 – для глинистых грунтов.

6.7.9 Гидравлический расчет каналов выполняется, как правило, по формулам равномерного движения воды для следующих створов: устье канала, выше и ниже

впадения каждого гидравлически рассчитываемого канала; в местах изменения уклона дна (для обоих уклонов); на участках с постоянными уклонами при изменении площади водосбора более чем на 20 %.

6.7.10 В случае притока воды в проводящие каналы или поступления ее из каналов высшего порядка, что создает подпоры с изменением циркуляции потока или другие явления, влияющие на глубину и расход воды, гидравлический расчет необходимо производить по формулам неравномерного движения воды.

6.7.11 Расчет каналов следует выполнять, согласно рекомендуемым приложениям 14 – 16 и обязательному приложению 17 СП 100.13330.

6.7.12 Уклон дна проводящих каналов должен, по возможности, соответствовать уклону поверхности земли и быть не менее 0,0003. При осушении безуклонных территорий, в порядке исключения, допускается принимать уклон 0,0002. При этом каналы проверяются расчетом на незаиляющие скорости.

6.7.13 Для уменьшения отрицательного воздействия мелиоративных мероприятий на окружающую среду глубина проводящих каналов (с учетом осадки и сработки торфа) не должна превышать 2,5 м. Глубина более 2,5 м должна быть обоснована.

6.7.14 Параметры поперечных сечений каналов проводящей сети с расходом до 10 м³/с следует принимать, согласно разделам 1 – 2 ОСТ 33-22.13-87 [10]. При расходе воды более 10 м³/с, параметры поперечных сечений каналов следует определять расчетом в зависимости от геотехнических свойств грунтов и гидрогеологических условий.

6.7.15 Сопряжение в плане магистральных каналов с водоприемником и проводящих каналов между собой необходимо назначать под углом менее 90° в соответствии с 5.2.5. Водоприемник на участке сопряжения необходимо предохранять от заиления или размывов.

6.7.16 Сопряжение в вертикальной плоскости проводящих каналов между собой и водоприемниками следует проектировать по уровням воды с учетом следующих требований для каналов:

СТО НОСТРОЙ 2.33.21-2011

- гидравлически рассчитываемых – «горизонт в горизонт»;
- гидравлически не рассчитываемых (для дна) – не более чем на 10 см ниже межвенного (бытового) уровня в принимающем гидравлически рассчитываемом канале;
- гидравлически не рассчитываемых – «дно в дно».

Необходимость устройства сопрягающих сооружений определяется гидравлическим расчетом.

6.7.17 Радиусы поворотов гидравлически не рассчитываемых каналов должны быть не менее 20 м, гидравлически рассчитываемых с расходом воды до 5 м³/с – не менее 5 *B*, где *B* – ширина канала по урезу воды при максимальном расчетном расходе воды.

6.8 Закрытая проводящая сеть

6.8.1 Закрытая проводящая сеть (закрытые дренажные коллекторы) предназначена для:

- сбора и транспортирования в открытые каналы воды, собираемой регулирующей сетью и поглощающими сооружениями в периоды избыточного увлажнения;
- подачи в регулирующую сеть воды для увлажнения мелиорируемых земель в засушливые периоды.

6.8.2 Для закрытых дренажных коллекторов (далее – закрытые коллекторы) следует применять пластмассовые, керамические, асбестоцементные и другие безнапорные трубы, выдерживающие давление грунта, временную нагрузку от сельскохозяйственных машин и имеющие стойкость к воздействию агрессивной среды, в соответствии с 5.14.3.

6.8.3 Проектирование закрытых коллекторов необходимо выполнять с учетом рельефа поверхности осушаемых земель. Закрытые коллекторы следует прокладывать по кратчайшему пути к принимающему каналу, обеспечивая, по возможности, двусторонний впуск дрен и прямолинейность трасс.

6.8.4 При проектировании закрытых коллекторов следует избегать пересе-

чения замкнутых понижений, торфяной (сапропелевой) залежи мощностью более 1,5 м, глубоких западин, существующих каналов и староречий глубиной более 1,5 м. При неизбежности такого пересечения необходимо предусматривать предварительное осушение.

6.8.5 Трассы закрытых коллекторов, проходящих по тальвегам с водосборной площадью 15 га и более, следует располагать на 0,2 – 0,3 м выше дна тальвегов, предусматривая мероприятия по отводу поверхностных вод в канал, минуя коллектор.

6.8.6 Минимальные расстояния от древесных и кустарниковых насаждений при прокладке трасс закрытых коллекторов должны приниматься по таблице 3.

Таблица 3 – Минимальные расстояния от древесных и кустарниковых насаждений

Растительность	Минимальное расстояние, м
Лиственные деревья	20
Хвойные деревья	30
Фруктовые деревья	7
Ольха, ива. Шиповник, смородина	15
Кустарники других пород	10

6.8.7 При пересечении закрытыми коллекторами древесных и кустарниковых насаждений должна быть предусмотрена глухая изоляция стыков керамических труб или прокладка коллекторов из асбестоцементных, канализационных керамических, железобетонных, бетонных труб. Длину глухих участков коллекторов следует определять с учетом требований к минимальным расстояниям до древесных и кустарниковых насаждений, указанным в таблице 3.

6.8.8 Сопряжение коллекторов между собой необходимо проектировать внахлестку, с применением соединительных деталей, колодцев-перепадов при разнице в глубинах сопрягаемых коллекторов более 0,3 м; колодцев-отстойников, когда скорость воды во впадающем коллекторе превышает скорость воды в принимающем более чем на 30 %, а также в пылеватых грунтах. При угле поворота коллекторов в

СТО НОСТРОЙ 2.33.21-2011

плане более 60€ допускается устройство смотровых колодцев.

6.8.9 Закрытые коллекторы должны быть оборудованы смотровыми колодцами или колодцами-отстойниками:

- в местах подключения двух или более коллекторов низшего порядка к закрытому коллектору высшего порядка диаметром 200 мм и более;

- при длине коллектора 1 км и более – через каждые 500 м при уклоне более 0,0006 и через 200 – 250 м – при уклоне менее 0,0006;

- в местах изменения уклона коллектора с большего на меньший (в направлении течения воды) при снижении скорости течения воды менее 0,3 м/с.

6.8.10 Сопряжения коллекторов с принимающими каналами и водоприемниками необходимо осуществлять с помощью устьев сооружений, располагаемых на участках, не подверженных размыву и заилению. Низ устьевой трубы коллекторов следует проектировать не менее чем на 0,10 м выше расчетного межennale уровня в принимающем канале и водоприемнике, но не менее чем на 0,50 м выше их дна.

6.8.11 При пересечении засыпанных карьеров, староречий, каналов, западин с сильно увлажненными минеральными грунтами или торфяниками (сапропелями), имеющими на глубине закладки коллектора допустимое напряжение на сдвиг $\tau \leq 0,08 \text{ кг/см}^2$ укладку керамических дренажных труб следует предусматривать на стеллажах, после предварительного осушения временной открытой сетью земель по трассе коллектора.

6.8.12 Уклон закрытого коллектора рекомендуется принимать постоянным по всей длине или увеличивающимся от истока к устью. Уменьшение уклона от истока к устью допускается во избежание заглубления открытой сети при достаточном обосновании.

6.8.13 Оптимальными для закрытых коллекторов являются уклоны в пределах от 0,006 до 0,015.

6.8.14 При закладке дренажа на предварительно осушенных глубоко залежных торфяниках строительный уклон коллектора следует назначать с учетом прогноза его изменения в процессе дальнейшей осадки торфяной залежи ниже дна кол-

лектора.

6.8.15 Диаметр коллекторов следует определять гидравлическим расчетом по формулам равномерного движения, как для безнапорных труб при полном заполнении их водой. Диаметр коллекторов следует принимать не менее 75 мм.

6.8.16 Скорость течения воды в коллекторе при пропуске расчетных расходов необходимо принимать в пределах:

- наименьшая (незаиляющая скорость) – 0,3 м/с;
- наибольшая (неразмывающая скорость) – 1,5 м/с – в керамических трубах, 3,0 м/с – в пластмассовых.

6.8.17 При скорости течения в закрытом коллекторе, превышающей 1,5 – 3,0 м/с, необходимо предусматривать одно из нижеперечисленных технических решений:

- круговую обертку дренажных труб рубероидом или полиэтиленовой пленкой;
- применение пластмассовых труб без перфорации;
- использование асбестоцементных труб, соединяемых на муфтах;
- бетонирование стыков раструбов керамических труб.

6.8.18 Гидравлический расчет закрытых коллекторов следует выполнять для мест:

- изменения уклона;
- соединения коллекторов различных порядков;
- поступления поверхностных вод из фильтров-поглотителей.

7 Требования к проектированию оградительной сети

7.1 Оградительная осушительная сеть предназначается для защиты мелиорируемой территории от затопления и подтопления грунтовыми и поверхностными водами, поступающими с территории внешнего водосбора, и проектируется, как

правило, по ее контуру.

7.2 В зависимости от источников водного питания и расчетных расходов воды оградительная осушительная сеть проектируется в виде открытых, ловчих каналов, закрытых ловчих дрен, нагорных каналов, ложбин, линейного вертикального дренажа.

7.3 Ловчие каналы и дрены для перехвата подземных вод необходимо проектировать параллельно гидроизогипсам по линии выклинивания или наиболее высокого стояния грунтовых вод, вблизи подошвы склонов, по возможности в границах грунтов, не подверженных оплыванию.

7.4 Минимальную глубину ловчих каналов и дрен для перехвата подземных вод следует назначать из условия их вреза под уровень грунтовых вод или в напорный водоносный пласт не менее чем на 0,3 м. Максимальная глубина определяется из условия их влияния на прилегающую к осушаемому массиву территорию.

7.5 При глубине ловчих каналов до 3,5 м параметры поперечных сечений следует принимать в соответствии с разделами 1 – 2 ОСТ 33-22.13-87 [10], а при глубине более 3 м рассчитывать с учетом геотехнических свойств грунтов и гидрологических условий.

7.6 Нагорные каналы для перехвата поверхностных вод необходимо рассчитывать на пропуск в бровках расходов воды расчетной обеспеченности согласно 6.7.4.

7.7 Ловчие каналы и дрены для перехвата поверхностных и подземных вод должны рассчитываться на пропуск расходов, определяемых на основании фильтрационных расчетов с учетом гидрогеологических условий осушаемой территории. Ловчие каналы при глубине до 3 м допускается совмещать с нагорными каналами.

7.8 Сопряжение оградительной осушительной сети с принимающими каналами необходимо проектировать:

- гидравлически рассчитываемые каналы – «уровень в уровень»;
- гидравлически не рассчитываемые каналы – «дно в дно»;

- гидравлически не рассчитываемые каналы с рассчитываемыми – дно впадающего канала на 0,1 м ниже расчетного среднемеженного уровня в принимающем канале.

7.9 Минимальные уклоны оградительной осушительной сети должны приниматься:

- для открытых каналов – 0,0003;
- для закрытых дрен – 0,003.

На безуклонных территориях допускается принимать уклоны 0,0002 для открытых каналов и 0,002 для закрытых дрен.

7.10 Гидравлический расчет ловчих дрен следует выполнять на пропуск суммарного расхода грунтовых и поверхностных вод поступающих в дренаж с прилегающего водосбора.

7.11 При расчетном диаметре ловчей дрены, превышающем 200 мм, необходимо предусматривать несколько параллельных дренажных линий меньшего диаметра, рассчитанных на пропуск суммарного расхода.

7.12 На ловчих дренах диаметром не менее 125 мм должен устраиваться круговой гравийно-песчаный фильтр (обсыпка) толщиной 20 – 25 см.

7.13 При проектировании каналов и дрен оградительной сети необходимо соблюдать требования 6.8.2, 6.8.7, 6.8.10.

8 Требования к проектированию вертикального дренажа

8.1 Системы вертикального дренажа следует применять для осушения песчаных грунтов, торфяников с прослоями суглинков мощностью до 2 м, а также суглинков мощностью до 1,5 м, развитым на хорошо водопроницаемых песчаных грунтах. При этом мощность водоносного горизонта должна быть не менее 15,0 м, коэффициент фильтрации и проводимость – не менее 5,0 м/сут и 100 м/сут соответственно.

СТО НОСТРОЙ 2.33.21-2011

8.2 Основными требованиями к системам вертикального дренажа являются надежность в работе, простота в эксплуатации, рациональное расходование водных ресурсов и минимальное влияние на экологию природного комплекса.

8.3 Вертикальный дренаж подразделяется на:

- осушительный, обеспечивающий сброс воды с мелиорируемой территории до требуемой нормы осушения;

- осушительно-оросительный, обеспечивающий сброс воды во влажные периоды и увлажнение путем орошения в засушливые периоды.

8.4 Вертикальный дренаж может быть систематическим и выборочным в зависимости от расположения скважин по площади:

- систематический – скважины размещаются относительно равномерно по всей мелиорируемой площади;

- выборочный – скважины размещаются на локальных переувлажненных участках. Плановое расположение скважин принимается в увязке с гидрогеологическими и топографическими условиями. Наиболее рациональным является их размещение по квадратной и треугольной сетке.

8.5 Регулирование водного режима почвы в осушительных системах рекомендуется осуществлять путем периодической откачки воды из скважин и понижения уровня грунтовых вод до требуемой нормы осушения.

8.6 Увеличение осушительного действия вертикального дренажа, работающего в сложных природных условиях, достигается:

- организацией поверхностного стока;

- выравниванием и планировкой поверхности почвы;

- устройством горизонтального дренажа в понижениях и на участках со слабофильтрующей прослойкой грунта мощностью до 1,5 м, залегающей на глубине менее 1,5 м от поверхности.

8.7 Площади под вертикальный дренаж следует проектировать на основании имеющихся гидрогеологических карт района и других материалов инженерно-геологических изысканий.

8.8 При проектировании систем вертикального дренажа необходимо предусматривать выполнение ими комплекса функций (осушение, увлажнение, водоснабжение, обеспечение противопожарной защиты), при этом:

- плановое расположение скважин следует принимать с учетом минимальной протяженности напорных трубопроводов, линий электропередачи, оптимального типа дождевальной техники;

- следует применять конструкции высокодебитных скважин с низконапорными насосами, использовать пластмассовые трубы;

- выбирать режимы работы скважин, позволяющие отводить только избыточные поверхностные и грунтовые воды.

8.9 Насосные станции на скважинах вертикального дренажа могут быть наземными, подземными и полуподземными. В осушительных системах следует проектировать наземные станции. Конструкции станций выбирают по типовым проектам, которые предназначены для применения в системах хозяйственно-питьевого и производственного водоснабжения с забором подземных вод из скважин.

8.10 Проектирование водоподъемного оборудования заключается в выборе типа насоса, определении глубины его установки от поверхности земли и назначении оптимального режима работы в заданных условиях.

8.11 Производительность насоса принимается равной возможному дебиту скважины, установленному в результате опытных откачек или расчетным путем для заданного понижения.

8.12 Для скважин вертикального дренажа следует предусматривать погружные насосные агрегаты. При работе скважин только на осушение следует применять насосы с пологими характеристиками напора (H) и расхода (Q).

8.13 При разработке проектной документации на устройство системы вертикального дренажа необходимо предусматривать, чтобы строительство линий электропередачи производилось одновременно или опережало устройство скважин.

8.14 Проектный режим работы системы вертикального дренажа должен разрабатываться на основании данных мелиоративного состояния осушаемых земель.

8.15 Работа насосных агрегатов на скважинах вертикального дренажа должна быть автоматизирована по уровню воды в скважинах.

9 Требования к проектированию водоприемников осушительных систем

9.1 В качестве водоприемников используются реки, каналы, озера, балки, овраги и другие водотоки и водоемы, в которые отводятся избыточные воды, поступающие из осушительной сети самотеком или с помощью механического водоподъема.

9.2 Требования к водоприемникам, используемым в естественном или отрегулированном состоянии:

- обеспечивать сброс воды из осушительной сети без подпора во все расчетные периоды без ущерба для других целей хозяйственного использования водотока или водоема;

- не затопливать осушаемые земли летне-осенними паводками, а при затоплении – не превышать допускаемый срок для посева намечаемых культур;

- иметь пропускную способность или емкость, позволяющую своевременно отводить или принимать избыточные воды с осушаемой площади в соответствии с расчетными требованиями;

- не вызывать ухудшения водного режима земель, расположенных ниже по течению от массивов осушения, после сброса в них дренажных вод;

- иметь устойчивое русло и прочные берега;

- водоприемник должен быть оборудован знаками береговой обстановки, водомерными постами и гидрометрическими створами.

Если водоприемник не отвечает одному из перечисленных требований, следует предусматривать откачку воды насосами, при необходимости, – устройство оградительных дамб. Понижение уровня воды в водоприемнике допускается в случаях,

когда это не противоречит требованиям охраны окружающей природной среды.

9.3 Регулирование рек путем спрямления не допускается при ширине поймы до 400 м независимо от ее природных особенностей. При разработке проектов осушения спрямление русел и ручьев применяется для сильно заболоченных пойм с коэффициентом извилистости рек более 1,5 и имеющих длину до 50 км и небольшие размеры поперечного сечения (ширина по верху – до 25 м, глубина – до 2 м), с межennым расходом не более 2,0 м³/с, уклоном свободной поверхности потока $i \leq 0,0001$ в сочетании с комплексом природоохранных мероприятий. Реки и ручьи, имеющие коэффициент извилистости русла менее 1,5, устойчивые и достаточные параметры русла для пропуска расчетных расходов, следует оставлять в естественном состоянии или спрямлять частично отдельно излучины при соответствующем обосновании.

9.4 При регулировании водоприемников необходимо:

- предусматривать выделение природоохранных прибрежных полос и водоохранннх зон в соответствии с действующими нормами;

- сохранять в соответствующих охранных зонах памятники природы и археологии, места обитания животных и произрастания растений, занесенных в Красную книгу, нерестилища;

- предусматривать, при прохождении регулируемого водоприемника по землям сельскохозяйственного использования, благоустройство прирусловых полос (берм) шириной 2,0 м, прилегающих к обеим бровкам;

- предусматривать на участках, расположенных недалеко от населенных пунктов, благоустройство мест отдыха населения, сохраняя или улучшая, по возможности, естественное состояние водоприемника и прилегающий ландшафт.

9.5 При использовании в качестве водоприемника реки и озера в естественном состоянии необходимо предусматривать их защиту от заиления и загрязнения путем устройства на впадающих каналах осушительной системы:

- отстойников для очистки вод, загрязненных взвешенными веществами;

- биологических прудов, прудов-отстойников с посадкой высшей водной рас-

СТО НОСТРОЙ 2.33.21-2011

тельности, ботанических площадок для биологической очистки вод, загрязненных биогенными веществами сверх предельно допустимых концентраций.

9.6 Трасса водоприемника проектируется, как правило, параллельной коренным берегам поймы, по наиболее низким элементам рельефа и минерального дна торфяной залежи, не допуская отклонений более 30 % от основного направления движения весеннего потока по пойме и от существующего русла.

9.7 Пересечение проектной трассы водоприемника с существующими и вновь проектируемыми шоссейными и железными дорогами, подземными коммуникациями следует предусматривать, как правило, под прямым углом или под углом, близким к прямому. Не следует допускать пересечение трассы водоприемника с существующими мелкими озерами. Связь озера с водоприемником следует предусматривать с помощью специальных водоподводящих и водоотводящих каналов и регулирующих сооружений

9.8 Водоприемники в вертикальной плоскости проектируются на основании гидравлических расчетов в увязке с уровнем режимом регулирующей и проводящей осушительной сети.

9.9 Гидравлический расчет для проверки пропускной способности водоприемников-водотоков следует выполнять по формулам неравномерного движения для следующих створов:

- в устье, а при регулировании части водоприемника – в замыкающем створе;
- выше и ниже каждого впадающего канала или притока, расчетный расход которого превышает 10 % расчетного расхода водотока;
- на бесприточных участках – в створах, где площадь водосбора отличается от площади водосбора вышерасположенного расчетного створа на 20 %;
- при разном изменении формы поперечного сечения проектируемого русла и поймы;
- выше и ниже мест перелома уклонов;
- в створах сооружений, создающих подпор, в начале и конце оградительной

дамбы – при польдерном осушении.

9.10 Расчет уровенного режима воды в водоприемнике для сопряжения с проводящей сетью следует выполнять для расходов воды в расчетные периоды в соответствии с 6.7.4 – 6.7.5.

9.11 Глубина водоприемника проектируется в пределах от 2,5 до 3,0 м из условия сопряжения осушительной сети в вертикальной плоскости и учитывая ожидаемую деформацию глубины в результате осушения (осадки торфа). Глубина водоприемника более 3,0 м должна быть экономически и экологически обоснована.

9.12 Минимально допустимый уклон дна водоприемника принимается равным 0,0002. Допускается уменьшать его до 0,00015 для водоприемников с водосборной площадью более 2000 км², обеспечивая при этом минимально допустимую незаиляющую скорость бытовых расходов не менее 0,25 м/с.

9.13 Для предотвращения размыва русла водоприемника или обрушения его откосов следует предусматривать специальные мероприятия, если:

- уклон дна превышает максимально допустимое значение на размыв;
- русло врежется в водонасыщенные неустойчивые грунты.

9.14 Типы и параметры креплений для защиты русла от размыва назначаются с учетом скорости течения и глубины потока воды при пропуске расчетного расхода. Особое внимание следует уделить устойчивости русла на поворотах, в зонах подпора и спада уровней воды выше и ниже сооружений, а также в песчаных, супесчаных, плывунных и илистых грунтах. Допускаемые неразмывающие скорости следует принимать, согласно приложению 17 СП 100.13330.

9.15 Типы, виды и параметры креплений для защиты откосов от обрушения принимаются по результатам инженерных изысканий.

9.16 При наличии выклинивания вод на откосе водоприемника в песчаных грунтах необходимо проектировать одно из следующих мероприятий или их сочетание:

- уположивание откоса до 2 раз по сравнению с откосом при отсутствии выклинивания грунтовых вод;

СТО НОСТРОЙ 2.33.21-2011

- устройство приоткосного дренажа для снижения фильтрационного давления;

- устройство пригрузки из фильтрующих материалов (щебень, гравий, пористые бетонные плиты и т.п.).

9.17 В качестве расчетных расходов при проектировании креплений для защиты русла от размыва принимаются максимальные расходы весеннего половодья:

- для капитальных креплений (железобетонные плиты, каменная отмостка и наброска в клетках) на судоходных водоприемниках – максимум весеннего половодья обеспеченностью 3 %, на несудоходных – 5 %;

- для прочих видов креплений – максимум весеннего половодья обеспеченностью 10 %.

При поступлении расходов воды указанной обеспеченности на пойму в качестве расчетного принимается расход, проходящий в водоприемнике с учетом надпойменных расходов в пределах его ширины поверху.

9.18 Грунт, вынутый при регулировании водоприемника, используется для засыпки староречий и понижений, отсыпки дорог, дамб, перемычек, выправительных сооружений и т.д. Неиспользуемый грунт разравнивается слоем 0,1 – 0,2 м на прилегающей территории.

9.19 Если водоприемник проходит по стесненным местам, неиспользуемый грунт благоустраивается в кавальерах высотой не более 1,5 м, при этом расстояние от подошвы кавальера до бровки канала должно быть не менее 5,0 м; кавальер не должен способствовать подтоплению прилегающих площадей поверхностными водами.

9.20 Для сброса поверхностных вод в водоприемник в пониженных местах следует предусматривать воронки открытого или закрытого типа.

10 Требования к проектированию сооружений на осушительной сети

10.1 Класс сооружений на осушительной сети следует принимать в соответствии с разделом 8 СП 58.13330.

10.2 Гидротехнические сооружения на осушительной сети следует проектировать в соответствии с 4.9 и с настоящим разделом.

10.3 Местоположение, компоновку и тип сооружений следует выбирать в зависимости от их назначения, природных условий района строительства, наличия строительных материалов, условий и способов производства работ и эксплуатации.

10.4 При проектировании сооружений должны быть обеспечены заданные гидравлические условия как в пределах самого сооружения, так и на примыкающих к нему участках верхнего и нижнего бьефов.

10.5 Расчет сооружений на осушительных каналах следует выполнять на расход воды, пропускаемый каналом при полном его заполнении в створе сооружения, но не более расхода воды расчетной обеспеченности, определяемой в зависимости от класса сооружения по СП 58.13330 (основной расчетный случай).

10.6 Расчетную обеспеченность максимальных расходов воды при проектировании мостов и трубчатых переездов при наличии пересечений осушительных каналов с железными и автомобильными дорогами следует определять согласно разделам 4 – 8 СНиП 32-01 и пунктам 5.10.2, 5.10.3, 5.7, 6.7, 7.6 и 8.4 СП 37.13330.

10.7 Для сооружений, устраиваемых в ограждающих дамбах, а также при расходах воды в каналах более $100 \text{ м}^3/\text{с}$, превышение верха стен и откосов над расчетным уровнем воды необходимо устанавливать с учетом ветрового нагона воды и высоты наката ветровых волн в верхнем бьефе.

10.8 Конструкцию и габариты переездов через каналы (совмещенных и несовмещенных с гидротехническими сооружениями) следует принимать в соответствии с разделом 3 СНиП 2.05.11 и разделами 5 – 11 СП 35.13330.

11 Требования к проектированию насосных станций для осушения

11.1 При проектировании насосных станций для осушения необходимо соблюдать требования разделов 4 – 5 СП 58.13330 и настоящего раздела.

11.2 Конструкции насосных станций осушительных и осушительно-увлажнительных систем подразделяются:

а) по назначению:

- одностороннего действия;
- двухстороннего действия;

б) по конструктивному исполнению:

- совмещенный;
- полураздельный;
- раздельный.

11.3 Насосное оборудование на осушительных насосных станциях должно допускать:

- сбросы больших объемов и расходов воды при большой амплитуде колебания их во времени;

- иметь сравнительную небольшую высоту подъема (1 – 5 м), большую динамичность высоты подъема как во время одного цикла работы (до 1 – 2 м), так и в течение года (1 – 5 м);

- сравнительно небольшую продолжительность (около 1000 часов за год) и большую неравномерность работы в разрезе всего года.

11.4 Для насосных станций осушительных систем типоразмер и количество рабочих агрегатов следует, как правило, выбирать исходя из условия максимальной ординаты графика водоотведения с учетом регулирующих емкостей. Чем больше объем регулирующей емкости, тем меньше число насосов может быть установлено в насосной станции. Резервные насосы не предусматриваются, если насосная станция работает с максимальной подачей не более 10 сут и нет опасности катастрофических последствий при выходе из строя одного из насосов. Рекомендуемая номенклатура насосов для осушительных насосных станций приведена в таблице 4.

Таблица 4 – Рекомендуемая номенклатура насосов для осушительных насосных станций

Максимальная подача НС, м ³ /с	Число однотипных насосов у НС с регулирующей емкостью	Количество разнотипных насосов и возможное соотношение их подач у НС без регулирующей емкости
< 0,4	1	1
0,4 – 1	2	2 – 1:2, 1:3
1 – 5	≥ 3	3 – 1:1:2, 1:1:3, 1:1:4, 1:2:2
> 5	≥ 4	4 – 1:1:2:2, 1:1:3:3

11.5 Общая производительность насосной станции определяется по суммарному притоку воды к насосной станции расчетной обеспеченности. Расчетную обеспеченность следует принимать не ниже 5 % или обосновывать технико-экономическими расчетами.

11.6 Насосные станции осушительных систем следует проектировать автоматическими, пуск и остановку основных агрегатов предусматривают в зависимости от уровня воды в каналах.

11.7 Производительность насосных станций следует определять по расчетному модулю стока соответствующей обеспеченности с учетом аккумулирующей способности сбросной сети.

11.8 При выборе оборудования следует рассматривать возможность плавного регулирования объема подачи воды насосными агрегатами.

11.9 Увеличение количества насосных агрегатов должно быть обосновано технико-экономическим расчетом, с учетом стоимостных показателей не только по насосной станции, но и по системе осушительных каналов и регулирующих емкостей.

11.10 При выборе основных агрегатов следует учитывать, что насосная станция должна обеспечивать такой режим откачки, при котором расчетный режим уровней в каналах и допустимая скорость сработки уровней воды в коллекторах

СТО НОСТРОЙ 2.33.21-2011

гарантируют устойчивость откосов каналов и регулирующих емкостей.

11.11 Целесообразность сооружения искусственных регулирующих бассейнов должна обосновываться технико-экономическим расчетом. Наиболее желательны регулирующие бассейны при коротких каналах (длиной до 5 км) и малой глубине (до 2 м), емкость которых обычно недостаточна. Каналы и регулирующие емкости из условия зарастания должны иметь глубину не менее 2 м или облицовываться бетоном.

11.12 Здание насосной станции должно обеспечивать оптимальный режим работы оборудования, защиту обслуживающего персонала и оборудования от атмосферных воздействий, а также наибольшие удобства и надежность эксплуатации при минимальных капиталовложениях и сроках строительства.

11.13 Здания насосных станций, предназначенные для осушения обвалованных территорий, как правило, размещают рядом с ограждающей дамбой или совмещают с ней, если по условиям компоновки водовыпускное сооружение целесообразно совместить с блоком здания, с учетом раздела 2 ВСН 33-2.2.12-87 [12].

11.14 Верхние строения зданий насосных станций проектируют как обычные промышленные здания: бескаркасные и каркасные.

11.15 В зданиях насосных станций наземного типа подземной частью является фундамент, закладываемый ниже глубины промерзания.

11.16 Проектирование подземной части станции способом опускного колодца целесообразно в следующих случаях:

- в сложных гидрогеологических условиях (высокий уровень грунтовых вод, наличие грунтов, обладающих плавунными свойствами, сильный приток воды в котлован);

- в естественных условиях, когда в зоне строительства находятся здания или сооружения;

- при глубине подземной части, превышающей 4 м и отсутствии валунов или погребенных стволов деревьев.

11.17 Надземную часть зданий насосной станции рассчитывают как обычное

промышленное здание, а подземную – как гидротехническое сооружение в соответствии с разделами 4 – 12 СП 23.13330.

11.18 Верх подземных камер полузаглубленных и блочных зданий насосных станций осушительных систем, а также пол наземных зданий должны быть расположены на незатопляемых отметках (не менее чем на 0,5 м выше максимального расчетного уровня, но не ниже, чем средняя отметка местности, прилегающей к насосной станции).

11.19 В случае применения погружных осевых электронасосов допускается размещение последних в периодически кратковременно затопливаемых сооружениях. Электротехническое оборудование размещается в зданиях и боксах, расположенных на незатопляемых отметках.

11.20 Объемно-планировочные и конструктивные решения зданий следует принимать в соответствии с разделом 5 СП 56.13330, разделами 4 – 8 СП 58.13330, разделом 15 СП 31.13330 и разделами 6 – 8 СНиП 21-01.

12 Требования к проектированию средств управления и автоматизации

12.1 Гидротехнические сооружения должны оборудоваться регуляторами автоматического действия.

12.2 На автоматизированных гидротехнических сооружениях следует предусматривать гидравлические перепады, обеспечивающие работоспособность автоматических регуляторов.

12.3 Каналы сбросной сети необходимо оборудовать средствами водоучета.

12.4 Для контроля мелиоративного состояния земель необходимо предусматривать сеть наблюдательных скважин и средства измерения расходов воды, согласно разделам 4 – 5 ГОСТ Р 51657.3, разделам 4 – 10 ГОСТ Р 51657.4, разделам 4 – 5 ГОСТ Р 51657.2. При площади мелиоративной системы более 20 тыс. га дополнительно следует организовывать лаборатории по контролю влажности и засоления почв, качества дренажных вод со средствами автоматической

СТО НОСТРОЙ 2.33.21-2011

обработки информации, а также метеорологические станции и водно-балансовые площадки.

12.5 Автоматизация осушительных систем должна обеспечивать наибольший технико-экономический эффект в процессе их эксплуатации.

12.6 При подготовке к производству, производстве работ по монтажу и пусконаладке систем автоматизации в эксплуатацию должны соблюдаться требования разделов 1–2 и приложения 2 СНиП 3.05.07, разделов 4–7 СП 48.13330, разделов 1–8 СНиП 3.01.04.

12.7 В монтаж должны приниматься приборы и средства автоматизации, проверенные с оформлением соответствующих протоколов.

12.8 Степень автоматизации сооружений системы должна быть примерно одинаковой.

13 Требования к проектированию дамб

13.1 При проектировании оградительных дамб должны соблюдаться требования 4.8, 4.9 и настоящего раздела.

13.2 Оградительные дамбы в зависимости от сельскохозяйственного использования земель могут быть затопляемые или незатопляемые. Выбор типа дамб (затопляемых или незатопляемых) следует устанавливать на основании технико-экономического сравнения вариантов.

13.3 Затопляемые дамбы, защищающие от затопления в период летне-осенних дождей при подъеме воды в водотоке или водоеме, надлежит проектировать с учетом воздействия весеннего паводка на почву, дороги.

13.4 Расположение дамб в плане следует назначать на основании гидрологических и гидравлических расчетов водотоков с учетом топографических особенностей местности и требований охраны окружающей природной среды.

13.5 При проектировании дамб расчетное значение максимальных уровней воды необходимо принимать в зависимости от расчетной обеспеченности расходов воды для данного класса дамбы.

13.6 Для незатопляемых дамб расчетным является максимальный паводок в течение года (весенний или летне-осенний), для затопляемых – летне-осенний паводок.

13.7 Превышение гребня дамб над уровнем воды для основного расчетного случая следует определять согласно разделу 5 СП 39.13330 с учетом стеснения потока реки оградительными дамбами, ветрового нагона и высоты наката волны, а также осадки тела дамбы и основания. Величину запаса по высоте незатопляемых дамб необходимо принимать равной 0,5 м, а для затопляемых – 0,3 м.

13.8 Отметка гребня дамбы должна быть не менее отметки уровня воды при прохождении расхода воды расчетной обеспеченности, соответствующей поверочному расчетному случаю.

13.9 Отсыпку тела дамб следует предусматривать из местных грунтов, отвечающих требованиям пунктов 5.5 – 5.8 СП 39.13330. Допускается применение плодородного слоя почвы и торфа, как правило, со степенью разложения 50 % и более. Откосы и гребень дамб из торфа необходимо покрывать защитным слоем минерального грунта толщиной не менее 0,5 м.

13.10 Ширину гребня оградительных дамб следует принимать из условия производства строительных работ и эксплуатации. При высоте дамб более 1,5 м ширина гребня должны быть не менее 3 м.

13.11 Эксплуатационную дорогу необходимо предусматривать вдоль дамб со стороны обвалованной площади. При соответствующем обосновании допускается располагать эксплуатационную дорогу по гребню дамб с устройством съездов и разъездов не более чем через 0,5 км.

13.12 Откосы дамб должны быть защищены от размывающего воздействия атмосферных осадков, потока, волны, сбойного течения на поворотах, ледохода.

13.13 Заложение откосов дамб при напоре до 3 м следует принимать по таблице 5 с учетом физико-механических свойств грунтов тела дамб и технологии производства работ, при напоре более 3 м – в соответствии с пунктом подразделами 5.9 – 5.38 СП 39.13330.

Таблица 5 – Заложение откосов дамб при напоре

Грунты	Заложение откосов	
	верхового	низового
Глинистые	от 1:1,5 до 1:2,5	от 1:1,5 до 1:2,5
Песчаные	от 1:2 до 1:3	от 1:1,5 до 1:3
Торфяные	от 1:2,5 до 1:3	от 1:2 до 1:2,5

13.14 В затопляемых дамбах необходимо предусматривать устройство шлюзов-регуляторов или водосливов для выравнивания уровней воды в верхнем и нижнем бьефах в период прохождения паводка. Порог водослива следует назначать на отметке максимального уровня летне-осеннего паводка расчетной обеспеченности.

14 Требования к проектированию польдерных систем

14.1 Польдерная система должна комплексно решать следующие основные задачи:

- защищать территории от затопления и подтопления;
- отводить поверхностные и грунтовые воды;
- перехватывать поверхностные и грунтовые воды с вышерасположенных территорий;
- обеспечивать необходимый водно-воздушный режим почв;
- создавать условия для высокопроизводительного использования сельскохозяйственной техники и автотранспорта;
- обеспечивать соблюдение требований охраны природы.

14.2 В состав польдерной системы могут входить следующие элементы:

- внешние оградительные и внутренние разделительные дамбы;
- сооружения в дамбах: водовыпуски и водовпуски;
- водоотводящий канал;
- насосные станции осушительные и оросительные;

- магистральный канал, проводящая и регулирующая сеть (осушительная и увлажнительная) с сооружениями на них;
- оросительная сеть с дождевальными машинами и установками;
- оградительные нагорные и ловчие каналы (дрены);
- водохранилище (пруд) для аккумуляции местного стока и накопления запасов воды;
- устройства контроля водного режима осушаемой территории;
- природоохранные сооружения;
- дороги и дорожные сооружения;
- эксплуатационные сооружения и жилищно-бытовые здания.

14.3 Пolderная система может включать все, или только часть элементов по 4.1.1, за исключением внешней оградительной дамбы, которая всегда входит в ее состав.

14.4 Проектирование пolderных систем производится в соответствии с требованиями разделов 3 – 8 Пособия [1].

15 Требования к строительству осушительных систем

15.1 Организацию строительства осушительных систем и сооружений необходимо проводить в соответствии с требованиями разделов 4 – 7 СП 48.13330, раздела 4 СП 58.13330, разделов 2 – 11 СП 81.13330, с учетом разделов 4 – 5 СП 11-110-99 [13].

15.2 При разработке проектов организации строительства осушительных систем и сооружений сроки строительства объектов необходимо увязывать со сроками выполнения работ по сельскохозяйственному освоению и использованию мелиорируемых земель.

15.3 При строительстве вновь строящихся и реконструируемых осушительных систем и сооружений строительные работы следует выполнять методами,

СТО НОСТРОЙ 2.33.21-2011

обеспечивающими сохранность существующих сооружений и подземных коммуникаций, находящихся в зоне строительства и подлежащих сносу или переносу, а также минимально ограничивающими нормальную эксплуатацию действующих сооружений.

15.4 Выбор технологических схем необходимо проводить с учетом конструкций сооружений, инженерно-геологических условий, сроков и времени выполнения строительных работ.

15.5 Приемку в эксплуатацию осушительных систем и сооружений надлежит проводить с соблюдением требований разделов 1 – 8 СНиП 3.01.04, разделов 1 – 6 ВСН 114-82 [14] и действующего законодательства.

16 Строительство осушительных каналов

16.1 При строительстве каналов следует выполнять требования разделов 4, 6, 8 – 10 СП 45.13330, разделов 2 – 12 СНиП 3.07.01, раздела 2 СП 81.13330, 15.1 – 15.4 и настоящего раздела.

16.2 Ширину полос земель, отводимых во временное (на период строительства) пользование с пропускной способностью не более 10 м³/с, необходимо принимать в соответствии с пунктами 1 – 6 СН 474-75 [15].

16.3 При строительстве осушительных каналов следует выполнять следующие основные работы:

- подготовка трассы;
- срезка растительного слоя по трассе канала;
- устройство пионерной траншеи;
- доработка пионерной траншеи до проектного сечения;
- крепление откосов канала;
- разравнивание грунта на кавальерах и их профилирование.

16.4 В состав работ по подготовке трассы осушительных каналов входят: срез-

ка, корчевка и удаление кустарника, мелколесья и пней, уборка крупных камней.

16.5 При возведении вдоль каналов дамб обвалования и насыпей дорог подготовку трасс под их основание следует производить одновременно с подготовкой трассы под канал.

16.6 При подготовке трассы в летний период валку деревьев следует производить с корнями или спиливанием, а в зимний – спиливанием в соответствии с указаниями лесозаготовительных организаций.

16.7 Пни корчуют на полосе, охватывающей ширину канала по верху, его бермы и полосу разравнивания кавальеров, если слой разравнивания не превышает 0,5 м. При слое разравнивания более 0,5 м допускается под кавальерами оставлять пни высотой не более 20 см. над поверхностью земли.

16.8 Рекомендуется выполнять корчевку пней диаметром:

- до 30 см – тракторами, бульдозерами и корчевателями-собирателями;
- от 30 до 40 см – бульдозерами, корчевателями-собирателями и экскаваторами со специальным оборудованием;
- от 40 до 50 см – корчевальными лебедками и машинами;
- более 50 см и с сильно развитой корневой системой – взрывным способом.

16.9 Выкорчеванные пни и срезанный в летнее время кустарник следует оставлять на месте на 20 – 30 дней для просыхания, с последующим перетряхиванием и удалением за пределы трассы.

16.10 Организация строительства пионерной траншеи

16.10.1 Заложение откосов пионерных траншей следует принимать:

- в торфе со степенью разложения до 50 % и плотностью более 90 кг/м³, в глинах, суглинках, супесях, среднезернистом и крупнозернистом песке – 1:1;
- в торфе со степенью разложения более 50 % и плотностью менее 90 кг/м³, мелкозернистом песке и плотных сапропелях – 1,5:1.

16.10.2 На всех участках трассы канала, на которых была начата прокладка пионерной траншеи, эту работу следует завершить и соединить отдельные участки в сплошное русло до наступления весеннего паводка.

СТО НОСТРОЙ 2.33.21-2011

16.10.3 При строительстве крупных каналов для ускорения прокладки пионерной траншеи по ее длине допускается использовать несколько экскаваторов. Работая в условиях подпора, экскаваторы каждый забой должны начинать с оставлением перемычек на 30 – 40 см выше уреза воды в нижнем бьефе для защиты от затопления и уменьшения объема выемки из-под воды. Перед переходом в новый забой перемычки следует удалять.

16.10.4 При прокладке пионерной траншеи двумя экскаваторами первым разрабатывается часть поперечного сечения продольным способом, а вторым – продольно-поперечным.

16.10.5 Вынимаемый грунт в зависимости от дальнейшего его использования укладывают в кавальер на одну или обе стороны траншеи. На пониженных местах рельефа в кавальерах оставляют разрывы для стока поверхностной воды в траншею.

16.10.6 В легких грунтах (торф, песок, супесь и легкий суглинок) на каналах с шириной дна до 2,0 м пионерную траншею устраивают ниже проектного русла на 0,3 – 0,4 м, а при доработке углубляют экскаватором до проектных отметок дна.

16.10.7 В плотных грунтах (глине, тяжелом суглинке, цементированном мелкозернистом песке) независимо от размеров проектного поперечного сечения пионерную траншею необходимо копать экскаваторами с обратной лопатой на полную проектную глубину.

16.10.8 Кавальеры, отсыпанные экскаваторами при прокопке пионерной траншеи в летне-осенний период, следует передвигать за проектную берму канала и разравнивать бульдозером при условии понижения грунтовых вод ниже поверхности земли на 0,5 – 0,6 м, а влажности грунта в торфяных кавальерах – до 80 % – 85 %.

16.10.9 При прокладке пионерной траншеи в зимнее время одним экскаватором грунт следует укладывать в кавальер на одну сторону с тем, чтобы после весеннего половодья можно было сразу приступить к прирезке свободной от кавальера стороны русла, где грунт оттаивает на 1,5 – 2,0 месяца раньше, чем под кавальером.

16.10.10 В тяжелых грунтах и на труднопроходимых трассах для каналов глубиной более 3 м и шириной по верху более 20 м для ускорения устройства пионерной траншеи рекомендуется применять разработку грунта взрывным способом, согласно требованиям раздела 5 СНиП 3.07.01 и разделов 4 – 8 Правил [16].

16.11 Организация доработки пионерной траншеи

16.11.1 Пионерную траншею каналов глубиной более 3,5 м и шириной по верху более 25 м следует дорабатывать за два, три и более проходов экскаваторов по каждой стороне. Последним проходом следует отделять откос до проектного значения.

16.11.2 При доработке экскаваторами пионерной траншеи до проектных размеров канала верхний, более сухой грунт следует укладывать в основание внутреннего откоса кавальера, образуя валик высотой 0,6 – 0,8 м, с оставлением берм шириной не менее 2 м, за который укладывается влажный грунт.

16.11.3 Сроки проведения работ по разравниванию кавальеров и строительству каналов на последующих стадиях работ после устройства пионерной траншеи рекомендуется определять согласно таблице 6.

Т а б л и ц а 6 – Сроки проведения работ

Грунт	Понижение уровня грунтовых вод на глубину 70 – 80 см от поверхности после устройства пионерной траншеи (дней)	
	у бровки	в 25 см от бровки
Торфяной	10 – 15	15 – 20
Песчаный	5 – 10	10 – 15
Супеси, суглинки	15 – 20	20 – 30

П р и м е ч а н и е – В двухслойном грунте продолжительность понижения уровня грунтовых вод следует принимать по средним значениям обоих слоев.

16.11.4 Перемещение и разравнивание грунта, уложенного в кавальерах, за бермы следует производить после понижения влажности торфа до 80 % – 85 % и установлении влажности минерального грунта на уровне полевой влагоемкости.

16.11.5 Кавальеры из пылеватых песков, глинистых и суглинистых грунтов не

СТО НОСТРОЙ 2.33.21-2011

допускается оставлять не разровненными более чем на 20 – 25 дней.

16.11.6 При технологии доработки пионерной траншеи экскаваторами с понижением уровней воды, на каналах с поперечным сечением более 20 м², следует предусматривать следующие работы:

- устройство верховой и низовой перемычек с пропуском строительных расходов воды по специально устроенному каналу;
- осушение участка откачкой воды насосными станциями;
- доработку осушенного участка пионерной траншеи экскаваторами до проектных размеров русла водоприемника.

16.11.7 Участки пионерной траншеи, дорабатываемые с водоотливом в зависимости от условий на трассе и применяемых машин, рекомендуется принимать длиной до 6,0 км. Выбранные участки в верхней и нижней части русла следует ограждать земляными перемычками. Верховую перемычку следует устраивать в 100 – 150 м ниже пересечения траншеи с водоотводящим каналом и в зависимости от объема грунта выполняют ее одним или двумя бульдозерами. При прохождении по руслу расхода воды более 3 – 4 м³/с перемычку следует устраивать одновременно двумя бульдозерами с обоих берегов из заранее заготовленного грунта. Низовую перемычку устраивают перед началом откачки воды из осушаемого русла канала.

16.11.8 В местах строительства сооружений на осушительных каналах (подпорных шлюзов, водозаборных сооружений, мостов и др.) одновременно с расширением и углублением пионерной траншеи следует выполнять следующие работы:

- устройство водоотводящих каналов для сброса строительного расхода воды;
- отсыпку перемычек для защиты котлованов от заполнения;
- открытие котлованов под сооружения.

16.12 Строительство каналов глубиной до 2 м двухфрезерными каналокопателями

16.12.1 Подготовка трасс для строительства регулирующей сети проводится в соответствии с 16.4 – 16.9

16.12.2 Регулирующую сеть на мелкозалежных торфяниках, подстилаемых слоем хорошо водопроницаемых песков, по трассам I и II категорий сложности производства работ рекомендуется устраивать двухфрезерными каналокопателями полным сечением за один проход. Каналы выполняют после отрывки проводящей сети и прохождения весеннего паводка, когда уровни грунтовых вод по пути движения каналокопателей устанавливаются на глубине 0,5 м и более.

16.12.3 На глубокозалежных и мелкозалежных водонасыщенных торфяниках с плотностью торфа до 90 кг/м³ и слабоводопроницаемой подпочвой, относящихся к III категории сложности производства работ, и на болотах интенсивного грунтово-напорного питания при стоянии грунтовых вод у поверхности регулируемую сеть следует строить в две стадии:

- в зимнее время проводить предварительное осушение трасс каналов;
- в весенне-летний период после понижения уровня грунтовых вод на строительной полосе на глубину 0,5 м и более и уплотнении торфа каналы отрывают каналокопателями.

16.12.4 Предварительное осушение трасс регулирующих каналов может быть произведено узкими траншеями в зимний период при промерзании болота на глубину 10 см и более, после прокладки открытых коллекторов и ограждающих систему каналов.

16.12.5 Временные траншеи следует прокладывать по оси трасс каналов или в 3 – 4 м от нее на всю их длину траншеекопателями и другими машинами, способными разрабатывать мерзлый торфяной грунт с включениями погребенной древесины.

16.13 Крепление откосов осушительного канала

16.13.1 При устройстве не фильтрующих открытых магистральных каналов проводящей сети в качестве материала для крепления русла рекомендуется использовать растительный слой земли, снимаемый при отрывке каналов, а также противофильтрационные облицовки и экраны. Устройство противофильтрационных облицовок и экранов следует выполнять согласно разделу 9 Часть 1 СТО НОСТРОЙ

2.33.20.

16.13.2 Во избежание размыва откосов канала поверхностными водами работы по креплению необходимо начинать сразу же после разработки выемки канала.

16.13.3 Крепление откосов осушительных каналов можно выполнять несколькими способами: сплошным ленточным одернованием, одернованием нижней части откоса или сплошным плиточным.

16.13.4 При сплошном ленточном способе дерн следует укладывать сплошными полосами перпендикулярно основанию откоса. Во время заготовки дерн нарезают полосами толщиной, равной расположению основной массы корней луговых растений, и шириной 40 – 60 см.

16.13.5 При сплошном плиточном способе укладки дерн следует нарезать прямоугольниками 25×40 или 30×50 см и укладывать горизонтальными рядами вдоль откоса с разбежкой стыков. В целях предотвращения размывания швов дерн нарезают со скошенными краями и укладывают так, чтобы края не размывались водой.

16.13.6 Устройство крепления сплошной одерновкой следует вести поточно в следующей последовательности:

- срезка неровностей дна канала;
- планировка и увлажнение поверхности откосов канала;
- крепление откоса канала;
- засев трав по откосу.

16.13.7 Одерновку необходимо проводить с мая по сентябрь. Перед укладкой дерна следует проверить заложение откосов канала. Насыпной грунт укрепляется ручными трамбовками. Дерн укладывается на откос, начиная с нижней части, рядами, параллельно оси канала.

16.13.8 После укладки дерна по линии сопряжения одернованной поверхности с неодернованным откосом производится обрезка его выступов по натянутому шнуру и закрепление дернин колышками по откосу.

16.13.9 Выполнение крепления откосов одернованием должно соответствовать следующим требованиям:

- одернованная поверхность должна быть строго плоской;
- в нижней части полосы не допускается горизонтальная укладка дерна;
- дерн должен быть уложен на поверхность откоса ровным слоем, без нахлестывания одной дернины на другую;
- дернины должны плотно прижиматься друг к другу и стенке;
- допускается отклонение укладки в верхней части полосы от проектной линии до 5 см.

16.13.10 Выполняемые работы при операционном контроле и отклонения параметров от проектных при строительстве осушительных каналов должны соответствовать требованиям раздела 2 СП 81.13330.

17 Строительство оградительных дамб

17.1 Строительство оградительных дамб следует вести в соответствии с требованиями раздела 3 СП 81.13330, разделов 4, 6, 7 СП 45.13330, разделов 2 – 8 СНиП 3.03.01 и настоящего раздела.

17.2 Перед началом строительства дамбы в полосе отвода должны быть выполнены следующие подготовительные работы:

- выноска и закрепление на местности геодезическими знаками проектных трасс дамб, придамбовых каналов, резервов и сооружений на них в соответствии с разделами 2 – 4 СНиП 3.01.03;

- предварительное осушение;
- культуртехническая подготовка (срезка и удаление кустарника и мелколеся, корчевка пней, уборка крупных камней), которую следует выполнять в соответствии с разделом 21.

17.3 Строительство оградительной дамбы, как правило, выполняется поточным методом в следующей технологической последовательности:

- подготовка основания и вскрытие карьеров (осушение, измельчение дерни-

СТО НОСТРОЙ 2.33.21-2011

ны и снятие плодородного слоя почвы, выравнивание и уплотнение основания, устройство землевозных дорог);

- возведение насыпи (разработка, транспортировка, укладка, разравнивание и уплотнение грунта, планировка откосов и гребня дамбы);

- крепление откосов и гребня дамбы;

- рекультивация придамбовой полосы, резервов и карьеров.

17.4 Строительство оградительных дамб следует вести насыпным и намывным способом.

17.5 Возведение оградительных дамб следует начинать в первую очередь на слабых грунтах, на пойменных польдерах – от верховых участков реки, а на приозерных – от озера.

17.6 Возведение насыпных дамб

17.6.1 Осушение полосы отвода следует выполнять путем ее защиты от притока поверхностных вод и понижения уровня грунтовых вод. Рекомендуется использовать временные отвалы для защиты от поверхностных вод, а также постоянную осушительную сеть и временные осушители. При невозможности организации самотечного водоотвода, следует осуществить водоотвод с применением передвижных или стационарных насосных станций.

17.6.2 Плодородный слой почвы с полосы отвода рекомендуется снимать бульдозером, а на участках с плохой проходимостью – экскаватором-драглайном на уширенном гусеничном ходу. Если плодородный слой почвы предназначен для крепления откосов посевом трав, дернину необходимо измельчить боронованием дисковой бороной в 3 – 5 следов или болотной фрезой в 1 – 2 следа.

17.6.3 При возведении тела насыпной дамбы необходимо соблюдать следующие правила:

- уплотнение грунта необходимо производить при оптимальной влажности;

- при избыточной влажности карьерного грунта следует провести его подсушку во временных отвалах или в насыпи;

- при недостаточной влажности глинистые грунты необходимо увлажнять в

местах разработки, а песчаные – в отсыпаемом слое с помощью поливочно-моечных машин;

- грунт в насыпь следует вносить послойно с учетом наименьшего его перепада при разравнивании;

- грунт должен разравниваться горизонтальными слоями без уклона, а глинистый – с уклоном 0,005 в сторону внешнего откоса.

17.6.4 Уплотняющую машину необходимо выбирать с учетом несущей способности уплотняемого грунта, толщины укладываемого слоя и размеров карт укладки грунта. Максимальное удельное давление опорной поверхности машин должно быть меньше предела несущей способности грунта.

17.6.5 Толщина уплотняемого слоя грунта и число проходов необходимо назначать согласно приложению Г СП 45.13330 и уточнять в производственных условиях (при опытном уплотнении).

17.6.6 Уплотнение грунта должно выполняться проходом уплотняющих машин вдоль насыпи с длиной захвата не менее 50 м. Каждый последующий проход (удар) уплотняющей машины должен перекрывать след предыдущего на 0,15 м.

17.6.7 Уплотнение грунта следует контролировать путем определения объемной массы скелета. Контрольные пробы необходимо отбирать равномерно через каждые 50 – 100 м и в местах, где можно ожидать понижения плотности, с расчетом, чтобы на одну пробу приходилось не более 200 м³ уложенного грунта.

17.6.8 Поверхность насыпи должна быть разделена на карты, на каждой из которой последовательно производят выгрузку, разравнивание, увлажнение, подсушку и уплотнение грунта. В отдельных случаях некоторые операции могут совмещаться на одной карте.

17.6.9 В зависимости от способа разработки, транспортировки и укладки грунта в тело дамбы рекомендуются следующие технологические схемы возведения насыпей из минеральных грунтов [17]:

- возведение насыпей из притрассовых резервов бульдозерами – следует применять на минеральных грунтах при залегании грунтовых вод ниже 0,5 м от

СТО НОСТРОЙ 2.33.21-2011

поверхности разрабатываемого слоя грунта и при дальности его перемещения до 120 м. Снимаемый плодородный слой почвы перемещается за пределы резерва, а при расстоянии более 80 м рекомендуется укладывать его внутри резерва. Глубина притрассовых резервов в польдере, после их рекультивации, не должна превышать в среднем 0,3 м. Рекультивация резервов производится после крепления откосов дамбы;

- возведение насыпей из притрассовых резервов прицепными скреперами – следует применять на минеральных грунтах, при удалении резерва грунта от дамбы на расстояние до 500 м, при залегании грунтовых вод ниже 0,5 м от поверхности разрабатываемого слоя. При коэффициенте заложения откоса дамбы менее 6 по ее длине необходимо устраивать въезды-съезды с расстоянием между ними от 50 до 100 м;

- возведение насыпей экскаваторами-драглайнами из придамбового канала (резерва) с прямой отсыпкой грунта в тело дамбы следует применять для дамб с поперечным сечением менее 10 м²;

- возведение насыпей экскаватором из придамбового канала (резерва) с отсыпкой грунта в отвал и его перемещением (после подсушки) бульдозером в тело дамбы – следует применять для дамб с поперечным сечением более 10 м² и при их удалении от канала на расстояние до 80 м;

- возведение насыпей на торфяниках из привозного минерального грунта – следует выполнять при отсутствии на месте пригодного грунта. Первый слой следует отсыпать «с головы». Толщина первого слоя определяется проходимостью транспортных средств и механизмов при дальнейшем строительстве насыпи (обычно около 1 м).

17.7 Возведение дамб на органогенных грунтах

17.7.1 Технология возведения дамб на органогенных грунтах определяется прочностью верхнего слоя торфа и подстилающих его грунтов, а также степенью их осушения.

17.7.2 Нормальная работа строительных машин на гусеничном ходу обеспе-

чивается при сопротивлении органогенных грунтов сдвигу от 15 до 20 кПа и уровнях грунтовых вод более 0,7 м от поверхности разрабатываемого слоя торфа.

17.7.3 Предварительное осушение полосы отвода под строительство дамбы осуществляется за несколько месяцев до начала ее возведения.

17.7.4 Земляные работы в органогенных грунтах рекомендуется выполнять с применением машин на уширенном гусеничном ходу.

17.7.5 Грунтовый резерв для отсыпки тела дамбы из торфа следует закладывать с внешней стороны польдера. Если торф подстилается хорошо водопроницаемыми грунтами, то его необходимо разрабатывать не на полную глубину.

17.7.6 Разработанный торф, влажность которого выше оптимальной, следует подсушивать в отвале или непосредственно в насыпи до влажности: для среднеразложившегося торфа от 38,0 % до 45,0 %, для хорошо разложившегося – от 33,0 % до 38,0 %. Величина оптимальной влажности уточняется при опытном уплотнении.

17.7.7 Уложенный в насыпь торф должен быть разровнен слоем от 20 до 30 см, с удалением крупных древесных остатков.

17.7.8 Планировку откосов насыпи следует выполнять перед устройством креплений откосов.

17.7.9 Превышение строительного гребня дамбы над проектным должно назначаться с учетом осадки основания и торфяной насыпи. Толщина торфяной насыпи к моменту окончания строительства должна быть больше проектной в 1,2 раза.

17.7.10 Для устройства защитного слоя торфяной насыпи дамбы должен использоваться привозной минеральный грунт, а на неглубоких торфяниках – подстилающие грунты.

17.7.11 Минеральный грунт на откосы и гребень дамбы следует укладывать слоями не более 20 см с интенсивностью, обеспечивающей ее устойчивость.

17.7.12 Допускается отсыпка торфяной насыпи высотой до 2 м на неосушенное основание при соответствующем обосновании. Толщина торфяной насыпи к моменту окончания строительства должна быть больше проектной в 1,3 раза.

17.7.13 На торфо-сапропелевых залежах торф в резерве необходимо разрабо-

СТО НОСТРОЙ 2.33.21-2011

тать, сохраняя слой над сапропелем не менее 0,5 м. Разрабатываемый грунт должен быть уложен на максимально возможное расстояние от резерва.

17.7.14 При возведении насыпи из привозного минерального грунта отсыпку первого слоя следует выполнять с «головы» надвижкой грунта толщиной около 1,0 – 1,5 м.

17.7.15 В случае слабого основания дамбы (допускаемая нагрузка меньше проектной) возведение насыпи рекомендуется производить способом постепенного наращивания ее высоты (отдельными слоями с технологическими перерывами). Отсыпка насыпи должна выполняться равномерно по всей ширине основания.

17.7.16 Толщина слоя, отсыпаемого на каждом этапе, не должна превышать максимально допустимую (из условия устойчивости основания).

17.7.17 Толщину отсыпаемого слоя необходимо уточнять в процессе производства работ по следующим признакам перегрузки основания:

- осадка основания происходит с постоянной или возрастающей скоростью;
- происходит поднятие поверхности придамбовой полосы;
- в насыпи возникают трещины.

17.7.18 При появлении одного из выше указанных признаков перегрузки основания работы по наращиванию насыпи следует прекратить и устроить технологический перерыв.

17.7.19 Оптимальная продолжительность технологического перерыва соответствует достижению 50 % – 60 % осадки при заданной нагрузке.

17.8 Возведение намывных дамб

17.8.1 Возведение намывных дамб земснарядами целесообразно производить в поймах рек, у каналов и водоемов с их углублением, если резервы пригодного грунта располагаются вдоль намываемых сооружений на расстоянии от них не более 500 м.

17.8.2 Пригодными грунтами считаются пески и супеси с содержанием пылеватых и глинистых частиц до 50 %.

17.8.3 Способы возведения намывных дамб:

- торцевой намыв с двухсторонним первичным обвалованием;
- намыв с изменением направления потока пульпы путем предварительного устройства направляющих валиков;
- торцевой намыв без устройства первичного обвалования.

17.8.4 Работы по возведению намывных дамб подразделяются на:

- подготовительные: вынос в натуру сооружений, карт намыва, карьеров для разработки грунта, строительство линий электропередачи к карьерам (в случае применения электрических земснарядов), а также монтаж магистральных пульпопроводов и устройство предварительного обвалования карт намыва;

- основные: подготовка основания дамбы, разработка грунта в карьере, намыв дамбы, наращивание распределительных пульпопроводов, формирование из намывного грунта проектного профиля дамбы;

- заключительные: демонтаж устройств и механизмов, крепление откосов, устройство покрытия дорог на гребне дамбы.

17.8.5 При намыве дамб гидротранспорт грунта может осуществляться с использованием стальных, пластмассовых труб с быстроразъемными соединениями.

17.8.6 Распределительный пульпопровод рекомендуется укладывать на опоры высотой от 0,5 до 1,0 м, которые после окончания намыва очередного участка должны быть удалены из намывного грунта.

17.8.7 Первичное обвалование со стороны верхового и низового откосов следует выполнять из предварительно снятого верхнего плодородного слоя почвы или минерального грунта высотой от 0,8 до 1,0 м с заложением откосов 1:1. Расстояние между валиками обвалования необходимо принимать из расчета продолжительности обезвоживания грунта.

17.8.8 При наличии в карьере песчаного грунта, покрытого небольшим (от 1 до 1,5 м) слоем неплотных суглинков или супесей, как правило, следует применять траншейный способ разработки грунта, производимый прямолинейными проходками без поворота всасывающей трубы с заглублением ее на проектную глубину.

17.8.9 Если пески карьера покрыты мощным слоем суглинков, разработка

СТО НОСТРОЙ 2.33.21-2011

грунта должна осуществляться с применением механических рыхлителей.

17.8.10 Для сброса осветленной воды в обваловании следует устраивать водосбросы через 200 – 300 м с установкой шандор. Шандоры должны поддерживать уровень воды в прудке-отстойнике глубиной от 30 до 40 см.

17.8.11 При намыве способом с изменением направления потока пульпы во время перехода с одной полукарты на другую в разделительном валике следует делать 3 – 4 прорези шириной от 2 до 3 м с расстояниями между ними от 10 до 15 м.

17.8.12 При намыве торцевым способом с двухсторонним обвалованием необходимо разбирать первичное обвалование со стороны верхового и низового откосов, а при намыве способом с изменением направления потока пульпы – только со стороны низового откоса.

17.8.13 Формирование проектного профиля намывных дамб путем отсыпки верха дамбы из намытого грунта. Уплотнение грунта и последующую планировку откосов и гребня следует выполнять только после достижения намытым грунтом оптимальной влажности в процессе естественного обезвоживания.

17.8.14 Время технологического перерыва, необходимое для обезвоживания намытого грунта, может быть принято для:

- песков от 30 до 60 сут.;
- супесей и суглинков от 60 до 80 сут.

17.8.15 Конец технологического перерыва следует уточнять в период строительства по достижению оптимальной влажности для работы техники.

17.9 Крепление откосов и гребня оградительных дамб

17.9.1 Работы по креплению откосов и гребня дамбы следует проводить поточным методом после выполнения земляных работ с завершением их до наступления половодья.

17.9.2 При креплении дамб из минеральных грунтов засевом многолетних трав следует нанести на откосы плодородный слой почвы.

17.9.3 Гидропосев следует применять на дамбах с коэффициентом заложения откосов менее 6.

17.9.4 Высев травосмеси сельскохозяйственными сеялками на гребне и откосах с коэффициентом заложения 6 и более следует выполнять продольными проходами с глубиной заделки 3 см и расстоянием между рядами 7,5 см.

17.9.5 Крепление дамб посевом многолетних трав следует выполнять начиная с ранней весны и прекращая за два месяца до конца вегетационного периода.

17.9.6 Мульчирование засеянных откосов следует применять в сухие периоды года. Рекомендуется использовать торфокрошку, опилки, измельченную траву или солому, наносимых толщиной от 5 до 10 мм.

17.9.7 Одерновку дамб следует выполнять большими травяными коврами.

17.9.8 Покрытие дамб большими дерновыми коврами толщиной от 8 до 12 см необходимо выполнять до наступления морозов. В весенний период допускается крепление откосов одерновкой вместо предусмотренного проектом засева их травами во избежание возможных деформаций во время весеннего половодья. Площади, с которых снята дернина, подлежат рекультивации.

17.9.9 Сразу после засева откосов травами или их одерновки при сухой погоде дамбы следует поливать водой. Интенсивность полива не должна превышать скорости впитывания воды грунтом с учетом уклона откоса.

17.9.10 При креплении откосов, заложением менее 3, железобетонными плитами откосы должны быть хорошо уплотнены и выровнены.

17.9.11 До начала работ по креплению следует проверить соответствие существующих параметров дамбы проектным. Отклонения не должны быть больше допустимых:

- сужение гребня дамбы – 0,1 м;
- неровности на поверхности откосов – $\pm 0,05$ м;
- снижение высоты гребня – не допускается;
- увеличение крутизны откосов – не допускается;
- уменьшение толщины отсыпаемого плодородного слоя почвы – 30 % в одном из 10 измерений.

17.9.12 Проверку необходимо выполнять по поперечникам через 50 м.

СТО НОСТРОЙ 2.33.21-2011

17.9.13 Качество крепления дамб засевом многолетних трав следует осуществлять путем учета числа всходов или побегов. В квадрате размерами 0,2×0,2 м число побегов или всходов на затопляемой части дамбы должно быть не менее 100 ед., а на незатопляемой части – не менее 60 ед.

17.9.14 Толщина дерновых ковров должна быть не менее 5 см. В подошве дернина должна заглубляться на 5 – 10 см в основание. Дерновые ковры по краям следует крепить деревянными колышками, забиваемыми на глубину от 15 до 20 см.

17.10 Возведение дамб в зимнее время

17.10.1 В зимнее время рекомендуется выполнять: культуртехническую подготовку трассы строительства (срезку и удаление кустарника, мелколесья, пней), предварительное осушение, устройство землевозных дорог, разработку, транспортировку и укладку грунта в отвалы и складирование других материалов.

17.10.2 При укладке песчаного грунта в тело дамбы допускается наличие до 15 % объема мерзлого грунта.

17.10.3 Мерзлые комья должны иметь размеры не более 1/3 толщины уплотняемого слоя.

17.10.4 Укладка в насыпь снега и льда не допускается.

17.10.5 Перед отсыпкой грунта в дамбу снег должен быть удален по всему фронту работ.

17.10.6 Торф в тело дамбы допускается укладывать при относительно слабых (не ниже минус 5 °С) морозах.

17.10.7 Укладка грунта в насыпи должна производиться равномерно, толщину слоя следует принимать максимально допустимой для данного вида грунта и уплотняющих машин.

18 Строительство дренажа

18.1 Закрытый горизонтальный дренаж

18.1.1 Строительство закрытого горизонтального дренажа следует вести поточным методом и в соответствии с требованиями раздела 5 СП 81.13330, раздела 5 СП 45.13330, разделов 2 – 8 СНиП 3.03.01, разделов 2 – 7 СНиП 3.05.04 и настоящего раздела.

18.1.2 Строительство дренажа надлежит выполнять по технологическим картам в следующей последовательности:

- вынос проекта в натуру;
- подготовка трасс;
- доставка и складирование материалов на объекте строительства;
- развозка материалов по трассам дрен;
- рытье траншей;
- укладка труб и защита их от заиливания;
- присыпка дрен, предварительная и обратная засылка траншей;
- строительство дренажных сооружений (устья, колодцы, фильтры-поглотители и др.).

18.1.3 При производстве работ в летнее время рекомендуются следующие варианты технологических карт:

- строительство дренажа в крупнообломочных грунтах с применением одноковшового экскаватора и ручной укладкой керамических или пластмассовых труб в предварительно отрытую траншею;

- строительство дренажа в грунтах I и II категорий с содержанием камней диаметром менее 35 см с применением многоковшовых экскаваторов;

- строительство дренажа в грунтах I и II категорий с содержанием камней диаметром менее 10 см с применением узкотраншейных дреноукладчиков. Рытье дренажной траншеи или щели выполняется с одновременной укладкой пластмассовых труб и изоляции их фильтрующим материалом или путем укладки керамичес-

СТО НОСТРОЙ 2.33.21-2011

ких труб, соединяемых пластмассовыми муфтами;

- строительство дренажа в грунтах I и II категорий с содержанием камней диаметром менее 40 см с применением бестраншейных дреноукладчиков;

- на слабопроницаемых почвах с коэффициентом фильтрации менее 0,3 м/сут с применением бестраншейных дреноукладчиков и обязательным глубоким рыхлением междреней и устройством объемных фильтров.

18.1.4 При производстве работ в зимнее время следует применять следующие технологии производства работ:

- непрерывная технология – используется дреноукладчик без предварительного рыхления при глубине промерзания 25 см и более;

- разделительная технология – разработка мерзлого грунта выполняется дискофрезерными, баровыми машинами; рытье траншей в талом грунте до проектных глубин и укладка дренажных труб производится многоковшовыми экскаваторами.

18.1.5 Подготовка трассы дрен и коллекторов заключается в очистке от крупных камней, пней и кустарника. Планировку, засыпку старых канав и других понижений следует производить бульдозером непосредственно перед отрывкой траншей.

18.1.6 Одновременно с планировкой трасс следует устраивать «корыто» в местах, где глубина коллекторов превышает максимально возможную глубину работы дреноукладочной машины с предварительным снятием и сдвижкой в сторону растительного грунта.

18.1.7 В зависимости от геологических и гидрогеологических условий устройство дренажных траншей (щелей) можно производить траншейными, узкотраншейными и бестраншейными дреноукладчиками, а также одноковшовыми экскаваторами.

18.1.8 Разработку траншей независимо от применяемых средств механизации следует начинать от устьев дрен.

18.1.9 В нескальных грунтах, расположенных выше уровня грунтовых вод, рытье котлованов и траншей с вертикальными стенками без креплений может осу-

ществляться на глубину не более:

- в песчаных и крупнообломочных грунтах – 1,0 м;
- в супесях – 1,25 м;
- в суглинках и глинах, кроме очень прочных – 1,50 м;
- в очень прочных суглинках и глинах – 2,0 м.

18.1.10 Разработку траншей на глубину, превышающую указанные пределы и при стоянии грунтовых вод выше указанных глубин, следует производить с заложением откосов согласно подразделу 6.1 СП 45.13330.

18.1.11 При строительстве дренажа в валунных грунтах (при количестве их более 0,8 м³ на 100 м и размере свыше 300 мм) устройство траншей следует предусматривать одноковшовыми экскаваторами.

18.1.12 В валунных грунтах с включением камней размером от 0,35 до 0,6 м допускается применение плужных каналокопателей в один проход на прицепе двух тракторов.

18.1.13 Для разработки траншей в торфяных грунтах при наличии в них погребенной древесины более 2 % объема вынутого грунта в качестве вспомогательных механизмов следует использовать шнекофрезерные и баровые машины.

18.1.14 Укладка керамических дренажных труб.

18.1.14.1 Укладку керамических дренажных труб следует выполнять одновременно с защитой дрен от заиления. При наличии в траншее воды или разжиженного грунта укладка дренажных труб должна выполняться после предварительного водоотлива с последующей проверкой отметок дна траншеи.

18.1.14.2 При строительстве дренажа дреноукладчиками керамические трубы укладываются на дно траншеи, как правило, по желобу трубоукладчика.

18.1.14.3 При строительстве дренажа с применением одноковшовых экскаваторов или каналокопателей керамические трубы всех диаметров подаются на дно траншеи вручную.

18.1.14.4 К стыковке труб предъявляются следующие требования:

СТО НОСТРОЙ 2.33.21-2011

- зазоры в стыках труб диаметром 50 мм не должны быть более 3,5 мм, диаметром от 75 до 125 – 5 мм, диаметром от 150 до 250 мм – более 7 мм;

- зазоры в стыках должны быть защищены фильтрующим материалом либо пластмассовыми соединительными муфтами.

18.1.14.5 Концы дрен из керамические трубы должны закрываться заглушками.

18.1.14.6 После укладки керамических труб необходимо произвести контрольную нивелировку дрены, затем присыпку растительным грунтом. В неустойчивых грунтах в первую очередь необходимо выполнить присыпку, при этом трубы через 2 – 3 м на длине 10 – 15 см не засыпаются для последующей контрольной нивелировки.

18.1.15 Укладка пластмассовых дренажных труб.

18.1.15.1 Укладка пластмассовых дренажных труб может выполняться двумя способами:

- механизированным – при укладке труб из бухты;

- полумеханизированным – при укладке труб, предварительно развернутых по трассам дрен на расстоянии 0,5 – 1 м от оси траншей или отрезков труб, подаваемых с платформы экскаватора или с бровки траншеи.

18.1.15.2 В устойчивых грунтах допускается укладка отрезков труб на дно траншеи вручную. Трубы должны быть предварительно разложены по трассе дрены (коллектора) с правой стороны по ходу экскаватора или транспортироваться вслед за экскаватором.

18.1.15.3 В крупнообломочных грунтах и торфяниках с погребенной древесиной траншеи следует разрабатывать одноковшовыми экскаваторами, а укладку труб производить полумеханизированным способом.

18.1.15.4 До укладки пластмассовых труб в траншею следует проверить точность выполнения проектного уклона дна траншеи.

18.1.15.5 Укладку пластмассовых дренажных труб следует начинать от коллектора.

18.1.15.6 Уложенные трубы дрен следует соединять с коллекторными после фиксации их присыпкой грунта на длине от 4 до 5 м либо прижимной вилкой.

18.1.15.7 В процессе укладки должна быть обеспечена свободная подача трубы с барабана на дно траншеи по всей ее длине. При нарушении целостности трубы, в процессе укладки отрезки ее следует соединять стандартными муфтами либо соединительными элементами, обеспечивающие перекрытие не менее 5 см.

18.1.15.8 При укладке не допускается волочение пластмассовой трубы по земле во избежание залипания водоприемных отверстий или повреждения фильтрующей обмотки.

18.1.15.9 Концы дрен должны закрываться пластмассовыми или керамическими заглушками.

18.1.15.10 В местах пересечения дренажных линий с дорогами и другими сооружениями пластмассовые трубы следует укладывать в кожух из асбестоцементных или железобетонных труб.

18.1.15.11 После контрольной нивелировки уложенных дренажных пластмассовых труб следует произвести немедленную присыпку их по всей длине слоем грунта от 15 до 20 см.

18.1.16 Строительство закрытых коллекторов.

18.1.16.1 Строительство крупных (более 250 мм) закрытых коллекторов следует проводить при наиболее низком уровне стояния грунтовых вод.

18.1.16.2 Грунтовые и поверхностные воды необходимо удалять самотеком по желобкам на дне траншеи, откачивать насосом или с помощью применения иглофильтров.

18.1.16.3 Подготовку трасс крупных коллекторов следует производить согласно 18.1.5.

18.1.16.4 Ширину подготавливаемой полосы необходимо назначать из условий обеспечения доставки и размещения коллекторных труб и деталей сооружений, движения землеройных и подъемно-транспортных машин, размещения вынутого грунта.

СТО НОСТРОЙ 2.33.21-2011

18.1.16.5 Трубы и детали сооружений следует раскладывать рядом с траншеей вне призмы обрушения.

18.1.16.6 Разработку траншей для коллекторов и устройство котлованов под сооружения, а также обратную засыпку их следует производить в соответствии с разделом 5 и подразделом 6.1 СП 45.13330.

18.1.16.7 Неустойчивый грунт (пывун) на дне траншеи следует укреплять подсыпкой гравия или щебня.

18.1.16.8 В местах раструбных или муфтовых соединений коллекторных труб на дне траншеи должны устраиваться приямки.

18.1.16.9 Герметизацию стыков между трубами необходимо осуществлять по ходу укладки в траншею исключив проникновение через стык (суффозию) грунта в коллектор.

18.1.16.10 До укладки в траншею коллекторные трубы необходимо подвергать визуальной проверке на наличие дефектов (трещины, сколы, вмятины и т.д.).

18.1.16.11 Трубы при укладке на дно траншеи должны опираться на ненарушенный грунт не менее чем на $3/4$ своей длины.

18.1.17 Сопряжение дренажных линий.

18.1.17.1 Соединение дренажных линий следует выполнять с помощью:

- готовых соединительных деталей;
- устройства отверстий в трубе коллектора и с использованием промежуточной (фиксирующей) детали;
- пробивки отверстий в соединяемых трубах и с подгонкой труб вручную.

18.1.17.2 Открытый конец дренажной трубы при сопряжении способом «внахлестку сверху» следует закрыть заглушкой.

18.1.17.3 Отверстия в коллекторной трубе выполняются диаметром не менее $0,8$ внутреннего диаметра присоединяемой дренажной трубы.

18.1.17.4 При двухстороннем впадении в коллектор сопряжения должны быть сдвинуты на расстояние не менее длины одной трубы, т.е. 330 мм.

18.1.17.5 Угол сопряжения дрены с коллектором в плане должен быть в пре-

делах от 60° до 90°.

18.1.17.6 При угле сопряжения менее 60°, производится поворот труб впадающей дрены по плавной кривой с радиусом не менее 90 – 100 см.

18.1.17.7 До засыпки труб места всех сопряжений и соединений следует защищать фильтрующим материалом и засыпать в пределах соединения (с трамбованием) слоем грунта не менее 30 см.

18.1.18 Защита дренажных линий от заиления.

18.1.18.1 В песчаных грунтах, пылеватых супесях и легких суглинках для защиты от заиления стыки керамических дренажных труб и пластмассовые трубы необходимо покрывать по всей длине слоем защитного рулонного материала по всему периметру.

18.1.18.2 В глинистых грунтах и хорошо разложившемся торфе следует применять объемные фильтрующие материалы: песчано-гравийную смесь, мох, фрезерный торф, торфяную крошку, крупнозернистый песок и др., а также рулонные материалы для защиты стыков труб сверху и по бокам.

18.1.18.3 Основные схемы и способы защиты дренажа в зависимости от геологических и гидрогеологических условий строительства приведены в приложении А.

18.1.18.4 Расход стекловолоконного холста и размеры полос, для покрытия 100 м дрен различных диаметров, приведены в приложении А.

18.1.18.5 Пластмассовые дренажные трубы, поставляемые в отрезках, в устойчивых грунтах защищаются по способам «а», «б», «в» (рисунок А.1, приложение А).

18.1.18.6 Места всех соединений дренажных труб, особенно места смены диаметров труб и подключения дрен к коллекторам следует обвертывать в круговую рулонным материалом.

18.1.19 Присыпка дрен и обратная засыпка траншей.

18.1.19.1 Присыпка дрен грунтом слоем от 15 до 20 см (для пlyingунов – 30 см) должна выполняться механизированным способом. В присыпке не допускаются

СТО НОСТРОЙ 2.33.21-2011

камни диаметром более 5 см.

18.1.19.2 Окончательную засыпку траншей следует начинать с верхней части (истока) дрены.

18.1.19.3 Траншеи, отрытые одноковшовыми экскаваторами, следует засыпать за несколько проходов бульдозера.

18.1.19.4 Над засыпанной траншеей необходимо оставлять валик высотой 0,3 м, на осадку грунта.

18.1.19.5 Обратная засыпка траншеи должна производиться: в зимнее время – в день укладки дренажных труб, в летнее время – не позднее трех дней со дня их присыпки.

18.1.20 Особенности производства дренажных работ в зимний период.

18.1.20.1 Подготовительные работы при строительстве закрытого дренажа в зимнее время должны включать:

- обследование и выбор объектов;
- проведение предзимних организационно-технических мероприятий (подготовка строительной техники, транспортировка материалов и оборудования, расчистка трасс от снега и другие работы).

18.1.20.2 В план зимних работ следует в первую очередь включать объекты:

- первичного осушения, на которых выполнение земляных работ в летний период затруднено из-за высоких уровней грунтовых вод и низкой несущей способности грунтов;

- расположенные на торфяно-болотных или минеральных несвязных грунтах (супесчаных и песчаных);

- не содержащие значительных включений валунов, камней (не более 5 – 10 м³/га) и крупной погребенной древесины;

- расположенные недалеко от центральных баз строительных организаций или вблизи дорог общего пользования.

18.1.20.3 До наступления устойчивых отрицательных температур воздуха и образования снежного покрова следует произвести вынос трасс коллекторов и дрен

в натуру.

18.1.20.4 Для предохранения грунта по трассам каналов и дрен от глубокого промерзания следует производить предварительное рыхление его вспашкой с последующим дискованием и боронованием или покрытие полосы трасс теплоизоляционными местными материалами.

18.1.20.5 Рыхление вспашкой следует осуществлять на участках, намеченных к строительству в течение первой половины зимы (декабрь – январь) глубиной от 25 до 35 см.

18.1.20.6 Для создания утепляющего слоя может быть использовано:

- устройство снежных валов высотой до 1 м на полосе шириной от 2,5 до 3 м (шире границы разработки траншей на 1 – 1,5 м в каждую сторону);
- устройство задерживающих щитов размерами 2×2 м, расположенных перпендикулярно направлению господствующих ветров;
- устройство утепляющих покрытий из кустарника, листвы, сухого моха, фрезерного торфа, соломы и других местных материалов, шириной превышающей проектную ширину траншеи на двукратную глубину промерзания.

18.1.20.7 Предварительную присыпку пластмассовых труб следует производить сухим торфом или талым грунтом с боковых стенок и бровок траншеи, не допускается при этом сбрасывание мерзлых комьев грунта диаметром более 10 см.

18.1.20.8 При строительстве крупных коллекторов разработку траншей при глубине промерзания свыше 10 см следует вести в два этапа:

- рыхление слоя мерзлого грунта рыхлителями либо разработка его баровыми, дискофрезерными или роторными машинами;
- разработка траншей на заданную глубину одноковшовыми или многоковшовыми экскаваторами.

18.1.20.9 Пластмассовые дренажные трубы и муфты на объект должны подвозиться только в объеме однодневной выработки (смены) экскаваторов.

18.1.20.10 При строительстве дренажа из полимерных материалов в зимних условиях следует использовать только гофрированные полиэтиленовые трубы.

СТО НОСТРОЙ 2.33.21-2011

Применение труб из ПВХ не допускается.

18.1.20.11 Длина расчищаемого от снега за день участка трассы не должна превышать возможности дренажного звена по укладке труб за смену. Ширину расчищаемой полосы следует принимать не менее 4 м.

18.1.20.12 Для защиты дренажных линий от заиления в зимних условиях следует использовать рулонные защитные фильтрующие материалы с повышенной прочностью на разрыв.

18.1.20.13 Все основные операции следует выполнять с минимальными организационными перерывами.

18.1.21 Особенности строительства дренажа в скальных грунтах.

18.1.21.1 При близком залегании к поверхности в отдельных местах скальных грунтов (пород) разработка траншей должна производиться:

- в скальных грунтах на глубину до 0,5 м с выемкой скального грунта на бровку. Размеры траншей по дну следует принимать минимальные (0,3 – 0,4 м) в зависимости от диаметра дрен стенки траншеи выполнять вертикально;

- при заглублении в скальные грунты (породы) более чем на 0,5 м следует проводить предварительное разрыхление грунта взрывным способом с последующей разработкой в отвал разрыхленного грунта экскаватором. Ширину траншеи по дну следует принимать больше наружной ширины ковша экскаватора на 0,3 м.

18.1.21.2 На скальном основании необходимо делать подготовку из песка, песчано-гравийной смеси или из рыхлого пахотного горизонта толщиной не менее 0,1 м.

18.1.21.3 Присыпку следует производить растительным грунтом или торфокрошкой.

18.1.22 Проверка качества дренажных работ.

18.1.22.1 Дренажные траншеи должны отвечать следующим основным требованиям:

- дрена в плане должна быть прямолинейной. Отклонения от оси дрены не должны превышать 1 м. Допускается отклонение только при обходе крупных валу-

нов, выявленных при разработке траншей;

- на дренажной линии допускаются местные переуглубления дна траншеи на участках длиной не более 10 м при соблюдении общего уклона для труб следующих диаметром: 50 мм – менее 15 мм; от 75 до 125 мм – менее 20 мм; от 150 до 250 мм – менее 30 мм;

- длина безуклонных участков не должна превышать 10 м;

- отклонение отметок дна устья коллектора не должно превышать ± 3 см;

- контрольную нивелировку дна траншеи или верха труб, уложенных дренажником, следует проводить при уклонах до 0,005 по длине дрены через 2 – 3 м, а при уклонах более 0,005 – через 5 м.

18.1.22.2 К качеству уложенных труб предъявляются следующие требования:

- без обкладки защитными фильтрующими материалами зазоры в стыках труб всех диаметров не должны быть более 2 мм;

- зазоры в стыках труб с обкладкой защитными фильтрующими материалами должны быть не более величин, указанных в 18.1.14.4;

- взаимное смещение труб не должно быть более 1/3 толщины стенки дренажной трубы.

18.1.22.3 К обкладке дрен защитными фильтрующими материалами предъявляются следующие требования:

- при защите стыков край полосы должен быть не ближе 3 см от стыка;

- при сплошной обертке труб перекрытие полос рулонного материала должно быть не менее 2,5 см;

- толщина слоя присыпки растительного грунта должна быть не менее 10 см.

18.1.22.4 В процессе строительства дренажа следует контролировать:

- соответствие построенной системы и ее частей проекту;

- качество и комплектность технической документации;

- соблюдение заданного уклона (не менее 10 % дрен);

- качество стыковки труб (не менее 5 % стыковых зазоров);

СТО НОСТРОЙ 2.33.21-2011

- качество строительства дренажных сооружений (не менее 50 %).

18.2 Вертикальный дренаж.

18.2.1 Строительство вертикального дренажа следует выполнять в соответствии с требованиями раздела 6 СП 81.13330, раздела 5 СП 45.13330, разделов 2 – 7 СНиП 3.05.04, раздела 13 Часть 1 СТО НОСТРОЙ и настоящего раздела.

18.2.2 Диаметр бурения скважин вертикального дренажа необходимо принимать не менее 600 мм. Глубину отстойника следует принимать не менее 1 м.

18.2.3 Длину фильтра необходимо принимать с учетом мощности водоносного пласта:

- менее 10 м – длина фильтра равна его мощности;

- более 10 м – длина фильтра принимается 0,7 – 0,8 его мощности, но не более 25 м.

19 Строительство насосных станций

19.1 При строительстве насосных станций следует выполнять требования разделов 4, 5, 7 – 10 СП 45.13330, раздела 8 СП 81.13330, разделов 2 – 8 СНиП 3.03.01, разделов 2 – 11 СНиП 3.07.01 и настоящего раздела.

19.2 Строительство надземной части здания насосной станции из кирпичной кладки следует выполнять согласно разделам 4 – 5 СП 56.13330.

19.3 Возведение подземной части насосных станций может вестись двумя способами: открытым котлованом и опускным колодцем.

19.4 Сооружение подземной части станции в открытом котловане следует вести в связных грунтах с незначительным притоком воды в котлован.

19.5 Способы сооружения подземной части станции в открытом котловане:

- строительство из монолитного железобетона;

- строительство из сборных железобетонных блоков – при высоте подземной части не более 5 м.

19.6 Строительство подземной части станции способом опускного колодца целесообразно в следующих случаях:

- в сложных гидрогеологических условиях (высокий уровень грунтовых вод, наличие грунтов, обладающих плавунными свойствами, сильный приток воды в котлован);

- в естественных условиях, когда в зоне строительства находятся здания или сооружения;

- при глубине подземной части, превышающей 4 м и отсутствии валунов или погребенных стволов деревьев.

19.7 Подземную часть насосной станции на площади, затапливаемой паводковыми водами, следует строить после прохождения весеннего половодья. При производстве работ в осенне-зимний период должно быть предусмотрено возведение защитных дамб-перемычек вокруг котлована, высота которых устанавливается по уровню паводка 10 %-й обеспеченности с запасом не менее 0,5 м. Коэффициент заложения откоса дамб, как правило, следует принимать равным 2.

19.8 Плодородный слой почвы на строительной площадке должен быть снят и уложен в отвалы для дальнейшего использования при благоустройстве территории насосной станции.

19.9 Подземная часть здания насосной станции должна иметь надежное основание. При сухих грунтах, обладающих хорошей несущей способностью, под здание НС укладывают бетонную подготовку толщиной 8-20 см; гидроизоляционный слой из асфальтовой мастики толщиной 0,5-1 см или из асфальта толщиной от 2 до 3 см, армированного стальной сеткой; защитную стяжку толщиной от 2 до 3 см.

19.10 Строительство подземной части насосной станции способом открытого котлована из монолитного железобетона

19.10.1 Котлованы глубиной более 4 м в грунтах, относящихся по трудности разработки к I – III категориям, следует разрабатывать в два или три яруса с устройством берм.

19.10.2 В зависимости от уровня грунтовых вод, глубины котлована и гидро-

СТО НОСТРОЙ 2.33.21-2011

геологических условий строительной площадки для осушения котлованов следует применять:

- открытый водоотлив насосами;
- иглофильтровые установки;
- водопонижающие скважины.

19.10.3 Открытый водоотлив следует применять, как правило, в грунтах, не поддающихся размыву, с небольшим притоком воды в котлован. В водонасыщенных супесях и песчаных грунтах открытый водоотлив рекомендуется в сочетании с иглофильтровыми установками или водопонижающими скважинами.

19.10.4 Иглофильтровый способ осушения котлованов следует применять в неслоистых грунтах, имеющих коэффициент фильтрации 1 – 50 м/сут. В грунтах с меньшей водопроницаемостью, а также в слоистых грунтах для усиления эффекта водопонижения следует использовать эжекторные иглофильтры с обсыпкой чистым песком с диаметром частиц от 0,5 до 2 мм.

19.10.5 При высоком уровне грунтовых вод (0,5 м от поверхности земли) и заглублении под уровень грунтовых вод на глубину более 3 м иглофильтровые установки следует монтировать с земной поверхности. В случае снижения уровня грунтовых вод на 5 м и более иглофильтровые установки необходимо монтировать в два и более ярусов.

19.10.6 В случае, когда уровень грунтовых вод располагается ниже поверхности земли на 2,5 – 3,0 м, разработку первого (верхнего) яруса следует вести с применением открытого водоотлива. Разработку верхнего яруса следует начинать с середины котлована, т.е. с проходки пионерной траншеи, глубина которой должна превышать высоту яруса на 0,2 – 0,5 м. Разработку траншеи следует выполнять с нижней ее части, где должен быть устроен водоприемный зумпф, оборудованный насосом и сбросным трубопроводом. По окончании выемки земли по контуру дна верхнего яруса необходимо устроить водосбросные канавки, собирающие фильтрационный приток воды через откосы котлована. Насосы для откачки воды следует устанавливать вблизи верхней бровки котлована. Откачку необходимо продолжать

до полного ввода в действие иглофильтровых установок (размещенных на берме возле водосбросных канавок), под защитой которых разрабатывается второй ярус.

19.10.7 При необеспечении снижения уровня грунтовых вод до 0,5 м и ниже проектной отметки дна котлована дополнительно следует устроить систему открытого водоотлива.

19.10.8 В случае неглубокой (от 3 до 5 м) подземной части котлована, при устройстве открытого водоотлива, следует устраивать пионерную траншею по контуру котлована (за пределами фундаментов). По мере разработки котлована пионерную траншею необходимо углублять. При достижении проектной отметки дна траншеи по контуру следует устроить постоянную систему открытого водоотлива. Насос должен быть установлен у зумпфа на дне котлована. Откачка должна выполняться непрерывно до конца строительных работ.

19.10.9 При устройстве траншей на границе водонасыщенных грунтов и водоупора для защиты от оплывания откосы котлована необходимо закреплять гравийно-щебеночной или песчано-гравийной смесью на высоту зоны высачивания грунтовых вод с запасом 20 – 30 см.

19.10.10 Водопонижающие скважины с погружными насосами следует применять в однородных песчаных грунтах и в песках, переслаивающихся глинами и суглинками, а также в трещиноватых породах с коэффициентом фильтрации не менее 5 м/сут.

19.10.11 В грунтах с коэффициентом фильтрации менее 10 м/сут. иглофильтры, а также и фильтры водопонижающих скважин должны быть обсыпаны крупным песком и гравием.

19.10.12 Строительство подземной части станции из монолитного железобетона в котловане следует начинать с центральной части насосного узла, где запроектированы насосные камеры.

19.10.13 Технология производства бетонных работ в отдельных частях подземной части станции в основном одинакова. Внутренние железобетонные стены и перекрытия следует армировать и бетонировать обычными методами, применяемы-

ми при возведении монолитных и сборных железобетонных конструкций.

19.10.14 Обратную засыпку грунта следует проводить только после выполнения всего объема работ по гидроизоляции подземной части насосной станции с оформлением акта на скрытые работы.

19.11 Строительство насосной станции из сборных железобетонных блоков

19.11.1 До начала строительства сооружения насосной станции из сборного железобетона должны быть выполнены все необходимые подготовительные работы, а также разработан и осушен котлован согласно 19.7 – 19.10.14.

19.11.2 При сооружении подземной части станции днища, всасывающие камеры и бычки следует выполнять из монолитного железобетона, а стены и перекрытия – из крупнопанельных железобетонных конструкций, согласно требованиям разделов 4 – 8 СП 63.13330.

19.11.3 Во время монтажа подземной части станции необходимо выполнять следующие требования:

- поверхности стеновых панелей, контактирующие с монолитным бетоном днища, перед бетонированием должны быть тщательно очищены металлическими щетками;

- стеновые панели после их установки и выверки необходимо раскрепить инвентарными струбцинами или другими приспособлениями;

- при бетонировании днища водозаборной камеры следует предусматривать штрабы (углубления) для установки рамок водозабора;

- панели перекрытия рекомендуется монтировать, начиная от торца здания, их упоры должны плотно прилегать к закладным деталям панелей перекрытия и привариваться только к закладным деталям стеновых панелей;

- одновременно с монтажом панелей перекрытия необходимо устраивать подпорные стенки (открылки) аванкамеры. После этого следует монтировать пазовые рамы и опорные стойки водозаборной камеры и бетонировать монолитные участки;

- в месте сопряжения водозаборной камеры с открылками аванкамеры следует выполнять деформационный шов, с последующим его уплотнением;

- выступающие части закладных и накладных элементов следует защищать покрытием;

- должна быть обеспечена герметизация шпоночных стыков и гидроизоляция стен, засыпаемых грунтом.

19.11.4 Монтаж сборных железобетонных конструкций в надземной части станции следует вести согласно требованиям раздела 8 СП 63.13330.

19.11.5 Панели должны быть смонтированы после предварительной разметки мест, их установки и устройства слоя гидроизоляции из цементного раствора с жидким стеклом толщиной 20 мм.

19.11.6 После монтажа железобетонных элементов все лицевые поверхности закладных и накладных деталей должны быть обработаны антикоррозийным составом и затерты цементным раствором по предварительно закрепленной металлической сетке.

19.12 Строительство подземной части насосной станции способом опускного колодца

19.12.1 Работы по возведению подземной части станции способом опускного колодца следует начинать с отсыпки песчаной подушки толщиной от 0,4 до 0,5 м с размерами в плане на 1,5 – 2,0 м больше аналогичных размеров колодца, как для центральной части станции, так и для водовыпуска.

19.12.2 Бетонирование колодца следует проводить на деревянных подкладках (брусках), для предотвращения преждевременного погружения колодца. Подкладки рекомендуется располагать с шагом от 1,2 до 1,5 м.

19.12.3 Опускание колодца на проектную глубину следует проводить путем внутренней разработки грунта грейферным ковшом или способом гидромеханизации. При строительстве малых сооружений допускается разрабатывать грунт вручную с его подачей на поверхность бадьями.

19.12.4 Отвалы грунта необходимо размещать на расстоянии не менее 0,7 глу-

СТО НОСТРОЙ 2.33.21-2011

бины погружения от стен опускного колодца.

19.12.5 Днище подземной части в колодцах следует устраивать двухслойным. Нижний слой толщиной от 1,2 до 1,4 м из жесткого бетона укладывается под водой с помощью специальных грейферных бадей. Через 10 – 14 дней следует провести откачку воды из колодца и рыхлый слой первичного бетона срубить до толщины 0,2 м. Второй слой бетона до проектной отметки днища (около 0,5 м) должен быть уложен насухо.

19.12.6 Бычки следует устраивать после бетонирования днища в сухом колодце. Если опускной колодец состоит из трех и более насосных камер, то разделительные бычки следует бетонировать не менее чем через один, одновременно с наружными стенками колодца до его опускания.

19.12.7 Аванкамеру насосной станции следует сооружать способом открытого котлована с разработкой неустойчивых грунтов экскаваторами с грейферным оборудованием из-под воды и подачей фильтрующих материалов для подготовки крепления под водой.

20 Строительство гидротехнических сооружений

20.1 Строительство гидротехнических сооружений на осушительной системе должно выполняться в соответствии с требованиями разделов 4, 5, 7 – 10 СП 45.13330, раздела 8 СП 81.13330, разделов 2 – 11 СНиП 3.07.01, разделов 1 – 13 СНиП 3.06.03, разделов 2 – 7 СНиП 3.05.04, раздел 14 Часть 1 СТО НОСТРОЙ 2.33.20 и настоящего раздела.

20.2 Дренажные устья необходимо устраивать вслед за укладкой труб в коллекторах.

20.3 Укладка устьевой трубы в устойчивых грунтах допускается непосредственно на грунт.

20.4 В легкоразмываемых грунтах устьевую трубу и первые 4 – 5 керамичес-

ких коллекторных труб следует укладывать на утрамбованный грунт с гравийной подготовкой.

20.5 В пльвунах и других слабых грунтах железобетонные устья следует сооружать на свайном или бетонном основании по типовым проектам, привязанным к местности.

20.6 Уклон устьевой трубы в сторону водоприемника не должен быть меньше уклона нижней части коллектора. На конце устьевой трубы рекомендуется устанавливать решетку.

20.7 Дренажные устья должны быть углублены на 0,2 – 0,3 м в откос канала и располагаться на высоте не ниже чем на 0,5 м над дном русла неукрепленного водоприемника и на 0,3 м – укрепленного [18].

20.8 Устья не допускается располагать ближе 5 м от места возможного стока поверхностных вод в водоприемник. Для предохранения устья от стока поверхностных вод над ним следует устраивать земляной валик.

20.9 Сопряжения асбестоцементных и железобетонных устьевых труб с коллектором следует выполнять при помощи муфт или отрезков труб большего диаметра. Места соединения устьевой трубы с коллектором необходимо заделывать цементным раствором. Грунт, засыпаемый в траншею вокруг устья, должен быть послойно уплотнен.

20.10 Для предохранения приустьевой части откоса и дна канала от размыва дренажным стоком необходимо устраивать железобетонный лоток или каменное мощение. Лоток следует заглубить на 0,15 м в откос канала и закрепить от сползания на дно канала.

20.11 Откосы канала вокруг устья должны быть закреплены дерном, камнем или другими способами, в соответствии с проектом.

20.12 Для предотвращения размыва дренажных устьев на расстоянии не менее 5 м от них в местах ожидаемого притока поверхностных вод следует устраивать открытые воронки.

20.13 Смотровые и перепадные колодцы надлежит устраивать, как правило,

СТО НОСТРОЙ 2.33.21-2011

из готовых железобетонных колец по типовым проектам. Кольца в стыках должны плотно прилегать друг к другу и устанавливаться на цементный раствор, швы затираются с внешней и внутренней стороны. Смещение колец в стыках не должно превышать $1/3$ толщины, стенки колодца.

20.14 Под днище железобетонного колодца следует предусматривать основание из гравийной подготовки.

20.15 Подсоединяемые трубы коллектора должны быть уложены на уплотненную подготовку из гравия или щебня.

20.16 Впадающие в колодец коллекторные трубы следует располагать выше выходящих, не менее чем на 5 см.

20.17 В случае использования смотрового колодца как отстойника, его дно следует делать на 0,4 – 0,6 м ниже выходящей трубы.

20.18 Засыпка вокруг колодца должна быть тщательно уплотнена.

20.19 Верх колодца открытого типа должен выступать над поверхностью земли не менее 0,4 м, а потайного колодца – не менее 0,5 м ниже уровня поверхности земли.

20.20 Соединения дрен и коллекторов с колодцами и другими дренажными сооружениями надлежит выполнять с учетом принятия необходимых мер против просадки и размыва грунта путем тщательной его трамбовки, использования асбестоцементных труб и присоединительных диафрагм, обмотки стыков труб мешковиной или просмоленной паклей.

20.21 Колодцы-поглотители следует устраивать в замкнутых понижениях в соответствии с типовыми проектами.

20.22 Строительство колодцев-поглотителей и горизонтальных фильтров должно сопровождаться устройством борозд (ложбин) и другими мероприятиями по организации поверхностного стока.

21 Строительная подготовка мелиорируемых земель к сельскохозяйственному использованию

21.1 При проектировании осушительных систем необходимо предусматривать строительную планировку поверхности, проведение культуртехнических работ согласно требованиям разделов 9 – 10 СП 81.13330.

21.2 Первичная обработка почвы при проектировании должна включать глубокую и полную разделку дернины, разделку пласта, травянистой растительности и мелких древесных остатков.

21.3 Производство планировочных работ включает в себя подготовительные работы и геодезические разбивочные работы. Геодезические работы выполняются, согласно разделам 1 – 4 СНиП 3.01.03.

21.4 На участках, подлежащих планировке, согласно проекту выполняют следующие подготовительные работы в соответствии с 5.17.

21.5 Если срезка и насыпи существенно не влияют на плодородие почв, то строительную планировку земель следует проектировать без предварительного снятия гумусового слоя почвы. В остальных случаях необходимо предусматривать предварительное снятие и последующее восстановление плодородного слоя почвы.

21.6 Для улучшения плодородия почвы, сниженного в результате планировочных работ, должны предусматриваться мероприятия по его восстановлению.

21.7 Культуртехнические работы подразделяют на предварительную подготовку поверхности почвы и ее первичную обработку.

21.8 При подготовке мелиорируемых земель необходимо проводить следующие виды культуртехнических работ [11]:

- очистка мелиорируемых земель от мелких камней на глубину до 0,4 м;
- расчистка мелиорируемых земель от древесно-кустарниковой растительности, пней и погребенной древесины;
- уничтожение кочек и мохового очеса;

СТО НОСТРОЙ 2.33.21-2011

- первичная обработка почв;
- планировка и выравнивание поверхности мелиорируемых земель.

21.9 При проведении культуртехнических работ необходимо предусмотреть:

- размещение валов древесно-кустарниковой растительности на территории, не затапливаемой весенними водами;

- сохранение плодородного слоя почв;

- раздельное складирование камней и сведенной древесно-кустарниковой растительности вне полос отчуждения линий электропередач и связи, приканальных полос для последующего использования, автомобильных и железных дорог.

21.10 При необходимости следует предусматривать первичное окультуривание земель: фосфоритование, внесение органических и минеральных удобрений, известкование кислых почв, гипсование солонцовых и содовозасоленных почв, предпосевную обработку почв, посев трав при создании лугов.

22 Перенос на местность основных осей сооружений

22.1 Перенос на местность основных осей сооружений следует выполнять в соответствии с разделами 2 – 4 СНиП 3.01.03, разделом 13 Часть 1 СТО НОСТРОЙ 2.33.20 и настоящего раздела.

22.2 Переносу на местность подлежат основные оси следующих сооружений осушительных систем: каналов, коллекторов, дрен, мостов, трубчатых переездов, дамб, дорог, насосных станций и других сооружений, а также оси регулируемых водотоков, границы объектов мелиорации, границы контуров планировки и ложбины.

22.3 Перенос на местность основных осей линейных сооружений, расположенных параллельно друг другу, на расстоянии не более 20 м следует осуществлять линейными промерами от ранее перенесенных осей каналов, коллекторов, дрен. Плановое положение крайних дрен, расположенных в группе, следует определять

по заданному углу и линейным промерам от пунктов геодезической разбивочной основы или от пунктов съемочного обоснования [6].

22.4 На местности следует закреплять начало и конец оси сооружения, углы поворота, створные точки в пределах прямой видимости, но не реже чем через 500 м, основные элементы кривых. Указанные точки необходимо закрепить двумя выносными знаками, образующими с точкой оси створную линию. Выносные знаки следует располагать с одной стороны оси, и, как исключение, с обеих сторон от сооружения.

22.5 Перенесенные на местность основные оси сооружений осушительных систем следует закреплять деревянными, бетонными столбами или трубками на бетоне, устанавливаемыми на глубину не менее 0,8 м.

22.6 Перенос на местность осей линейных сооружений осушительной системы должен сопровождаться разбивкой пикетажа через 100 м и в характерных местах изменения рельефа [6].

22.7 По осям коллекторов и дрен следует разбивать пикетаж через 20 м, а при применении в строительных механизмах лазерного прибора – через 40 м. При этом одновременно следует закреплять, в соответствии с 22.5, места изменения уклонов коллекторов и дрен и местоположение смотровых колодцев.

22.8 По установленным выносным знакам и пикетам следует выполнить техническое нивелирование. Ходы технического нивелирования должны образовывать замкнутые системы и опираться не менее чем на три репера геодезической сети. Между исходными реперами допустимая невязка в мм не должна превышать $\pm 30\sqrt{L}$, где L – длина хода в км. По результатам нивелирования следует составить графические продольные профили по каналам, коллекторам, дамбам (по дренам – писанный профиль) [6].

22.9 При переносе на местность осей регулируемых водотоков их следует закреплять геодезическими знаками в начале, середине и конце каждого спрямления.

22.10 По оси регулируемого водотока следует разбивать пикетаж. Нумерация

СТО НОСТРОЙ 2.33.21-2011

пикетов должна быть единой на протяжении всего водотока от устья до истока и соответствовать нумерации, принятой проектом.

22.11 При разбивке пикетажа по оси водотока следует закреплять начало, середину и конец кривой. В случае невозможности непосредственного закрепления элементов кривой, должны быть установлены выносные знаки.

23 Безопасность проведения строительных работ

23.1 Состав и содержание основных мероприятий по охране труда при организации производственных процессов необходимо определять в соответствии с требованиями разделов 3 – 5 СП 12-136-2002 [19], раздела 4 ГОСТ 12.0.230, разделов 4 – 9 и приложения Г СНиП 12-03, разделов 3 – 17 СНиП 12-04 и разделов 1 – 4 Правил по охране труда [20].

23.2 Производство земляных работ способом гидромеханизации необходимо осуществлять в соответствии с разделами 4 – 9 ГОСТ Р 12.3.048.

23.3 При проведении производства буровзрывных работ необходимо соблюдать требования разделов 1 – 11 Единых правил безопасности [16].

23.4 Требования пожаро-взрывобезопасности к производственным процессам устанавливаются в соответствии с разделами 9 – 10, 12 – 14 Правил пожарной безопасности [21].

24 Охрана окружающей среды

24.1. При проектировании и строительстве осушительных систем и сооружений необходимо соблюдать следующие требования:

- размещать осушительные системы и сооружения с учетом экологической значимости природных объектов осваиваемого района;
- предусматривать повторное использование сбросных и дренажных вод;

- создавать специальные инженерные сооружения или устройства и проводить необходимые мероприятия (водоочистные, противозерозионные, лесозащитные, рыбозащитные, рыбопропускные, устройство переходов для животных через каналы и трубопроводы, проходящие по поверхности) с учетом технологии сельскохозяйственного производства и в соответствии с основными принципами, заложенными в стандарте ГОСТ Р ИСО 14001;

- сброс вод с осушительных систем должен проводиться с соответствии с действующим законодательством.

24.2 Границы осушительной системы, строительных площадок, трасс, места расположения водозаборных, водосбросных сооружений следует назначать с учетом:

- территориальных комплексных схем охраны окружающей природной среды, схем охраны вод малых рек;

- границ имеющихся заповедников, заказников, территорий (акваторий) обитания особо охраняемых видов флоры и фауны, памятников природы и статуса их охраны;

- данных по местам обитания и миграциям ценных, редких, исчезающих, особо охраняемых видов флоры и фауны и статуса их охраны;

- данных по местам обитания, массовой концентрации (мест размножения, нагула, зимовки), миграциям промысловых и хозяйственно ценных видов флоры и фауны.

24.3 Природные объекты (вода, почва, воздух, флора, фауна), подлежащие защите, должны устанавливаться на основании:

- зоогеографических, охотохозяйственных, геоботанических, почвенных, лесохозяйственных, гидрогеологических характеристик места расположения мелиоративной системы и прилегающих территорий в пределах зоны понижения, повышения уровня грунтовых вод;

- ихтиологических, рыбохозяйственных, гидрологических, гидробиологических, гидрохимических характеристик акватории водоемочника, водоприемника;

- сведений о санитарно-эпидемиологической обстановке;

СТО НОСТРОЙ 2.33.21-2011

- данных об особо охраняемых видах флоры и фауны, памятников природы, заповедников, находящихся в зоне влияния мелиоративной системы и сооружений.

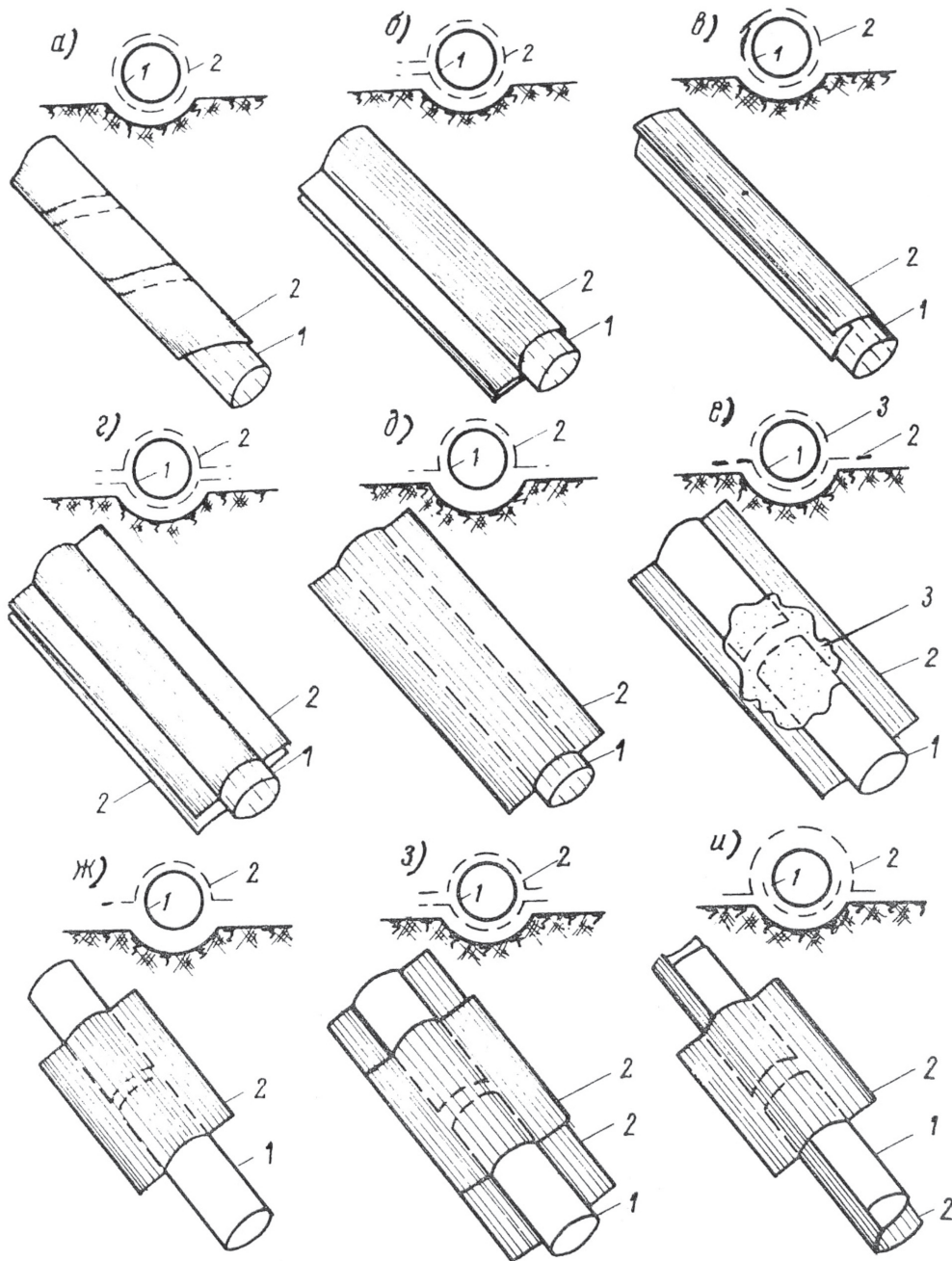
24.4 Состав и тип природоохранных мероприятий, сооружений и устройств, следует назначать на основе данных, характеризующих современное и прогнозируемое состояние (по физическим, химическим, биологическим показателям) природных объектов в увязке с типом, параметрами, режимом работы осушительной системы и сооружений.

24.5 Рекультивацию и благоустройство территорий, нарушенных при создании осушительных систем и сооружений, надлежит разрабатывать с учетом требований разделов 5 – 6 ГОСТ 17.5.3.04 и разделов 1 – 4 ГОСТ 17.5.3.05.

Приложение А

(рекомендуемое)

Схемы защиты дрен от заиления, способы защиты и защитные материалы дренажа
и рекомендуемые размеры полос фильтрующих материалов для покрытия дрен



1 – дренажная труба; 2 – стеклохолст; 3 – стекловата (сфагновый мох, фрезерный торф, шлаковата)

Рисунок А.1 – Схемы защиты дрен от заиления

СТО НОСТРОЙ 2.33.21-2011

Таблица А.1 – Способы защиты и защитные материалы дренажа

Грунты	Способы защиты и защитные материалы дренажа
Керамические трубы	
Мелкозернистый пылеватый песок	Обвертка труб рулонным фильтрующим материалом по способам «б», «в», «г», «з», «и» или применение соединительных муфт. Присыпка растительным грунтом на высоту не менее 15 см
Плывунные грунты любого механического состава	Трубы укладывают путем соединения с помощью пластмассовых муфт с защитно-фильтрующим материалом или на стеллажи из досок с защитой фильтрующим материалом в 2 – 3 слоя. Высота присыпки не менее 30 см
Супеси и пылеватые суглинки, песок мелко- и среднезернистый	При устойчивых откосах траншей и отсутствии в них воды защита должна производиться рулонными фильтрующими материалами по способу «з». В водонасыщенных слабых грунтах сплошная обвертка труб рулонным фильтрующим материалом по способам «б», «в», «г». Применение соединительных муфт или покрытие труб лентой рулонного материала по способу «и». В супесях и суглинках присыпку дрен следует осуществлять растительным грунтом на высоту не менее 15 см
Торф низинный, плотный, предварительно осушенный, при глубине грунтовых вод более 1 м	Защита по способу «ж», присыпка дрен торфом из верхних слоев
Торф низинный малой плотности и плотный при высоком залегании грунтовых вод	Защита рулонными материалами по способу «д». При слабом дне и неустойчивых стенках траншей надлежит применять естественные фильтрующие материалы (дерн, мох, солома и др.), а также соединительные муфты или покрытие труб сплошной лентой рулонного фильтрующего материала. Присыпка дрен сухим торфом из верхних слоев, засыпка траншей на полную глубину сразу после присыпки
Пластмассовые трубы	
Пылеватые, мелко-, средне- и крупнозернистые пески, супеси и пылеватые суглинки	Сплошная обвертка рулонным фильтрующим материалом по способам «а», «б», «в» или «г», присыпка сверху растительным грунтом на высоту не менее 15 см

Окончание таблицы А.1

Грунты	Способы защиты и защитные материалы дренажа
Плывунные грунты любого механического состава	Защита рулонным фильтрующим материалом в 2 – 3 слоя. Высота присыпки не менее 30 см
Глины и суглинки, исключая пылеватые	Укладка сплошной полосы рулонного фильтрующего материала по способу «д», присыпка сверху растительным грунтом слоем не менее 15 см
Торф низинный, плотный, предварительно осушенный при глубине грунтовых вод более 1 м	Укладка сплошной полосы рулонного фильтрующего материала по способу «д», присыпка торфом из верхних слоев
Торф низинный малой плотности и плотный при высоком залегании грунтовых вод	Сплошная обертка рулонным фильтрующим материалом по способам «в», «г». Присыпка торфом из верхних слоев, немедленная засыпка траншей на полную глубину. Применение естественных фильтрующих материалов (дерн, мох, солома и др.)
Примечание – Буквенные обозначения способов защиты приведены на рисунке А.1.	

Таблица А.2 – Рекомендуемые размеры полос фильтрующих материалов (стекловолоконистый холст) и их расходы для покрытия

100 м дрен различных диаметров

Диаметр труб, мм	Сплошная обертка труб внахлест одной лентой		Сплошная обертка труб двумя лентами		Сплошная лента снизу и полоски на стыках сверху				Обертка стыков труб полосками шириной 10 см			
	Ширина полосы, см	Расход материала, м ²	Ширина нижней	Ширина верхней	Расход материала, м ²	Ширина полосы на стыках сверху, см	Ширина полосы на стыках, см	Длина полос на стыках, см	Расход материала, м ²	Ширина полосы на стыках, см	Длина полос на стыках, см	Расход материала, м ²
50	30	30	15	25	40	15	7	25	21	10	30	9
75	40	40	20	30	50	20	7	30	27	10	40	12
100	50	50	20	40	60	20	7	40	30	10	49	15
125	60	60	25	45	70	25	7	45	36	10	59	18
150	70	70	25	55	80	25	7	55	40	10	69	21
175	80	80	30	60	90	30	7	60	44	10	76	23
200	90	90	30	70	100	30	7	70	47	10	86	26

Примечание – Расход материалов дан для покрытия дрен в один слой при толщине фильтрующих материалов не менее 1 мм; в случае, если толщина фильтрующего материала равна 0,5 мм, то расход его следует увеличить в 2 раза по сравнению с табличными данными, то есть покрытие дрен производить в два слоя.

Библиография

- [1] Пособие к СНиП 2.06.03-85 Проектирование польдерных систем.
- [2] Мелиорация и водное хозяйство. Осушение: справочник / под ред. Б. С. Маслова. – М.: Агропромиздат, 1985. Ч.3 – 447 с.
- [3] СП 11-104-97 Инженерно-геодезические изыскания для строительства
- [4] СП 11-102-97 Инженерно-экологические изыскания для строительства
- [5] ВСН 33-2.1.05-90 Гидромелиоративные системы и сооружения.
Гидрогеологические и инженерно-геологические изыскания
- [6] ВСН 33-2.1.07-87 Инженерно-геодезические изыскания для мелиоративного и водохозяйственного строительства
- [7] ВСН 33-2.1.10-90 Гидромелиоративные системы и сооружения.
Инженерно-гидрометеорологические изыскания
- [8] ОСТ 10-238-99 Система проектной документации мелиоративного и водохозяйственного строительства. Правила выполнения рабочей документации гидротехнических сооружений
- [9] ОСН-АПК 2.10.06.001-04 Инструкция по монтажу пластмассовых трубопроводов на объектах АПК России
- [10] ОСТ 33-22.13-87 Каналы осушительных систем на расход до 10 м³/с. Поперечные сечения

СТО НОСТРОЙ 2.33.21-2011

- [11] ВСН 33-2.3.01-83 Нормы и правила производства культуртехнических работ
- [12] ВСН 33-2.2.12-87 Мелиоративные системы и сооружения. Насосные станции. Нормы проектирования
- [13] СП 11-110-99 Авторский надзор за строительством зданий и сооружений
- [14] ВСН 114-82 Правила приемки в эксплуатацию законченных строительством предприятий, зданий и сооружений сельского хозяйства
- [15] СН 474-75 Нормы отвода земель для мелиоративных каналов
- [16] ПБ 13-407-01 Единые правила безопасности при взрывных работах
- [17] Строительство польдерных систем (Пособие к СНиП 3.07.02 «Мелиоративные системы и сооружения. Организация, производство и приемка работ».
- [18] ВСН-С-4-79 Инструкция по строительству закрытого горизонтального дренажа при осушении земель сельскохозяйственного назначения
- [19] СП 12-136-2002 Решения по охране труда и промышленной безопасности в проектах организации строительства и проектах производства работ
- [20] Правила по охране труда при проведении мелиоративных работ ПОТ РО (утв. приказом Минсельхоза РФ от 10 февраля 2003 г. № 50).

УДК 626.86

ОКС65.060.35

Вид работ 33.13 по приказу Минрегиона России от 30 декабря 2009 г. № 624.

Ключевые слова: осушительная система, гидротехническое сооружение, проектирование, строительство, регулирующая сеть, проводящая сеть, дренаж

Издание официальное

Стандарт организации

Мелиоративные системы и сооружения

ОСУШИТЕЛЬНЫЕ СИСТЕМЫ

Часть 2

Общие требования по проектированию и строительству

СТО НОСТРОЙ 2.33.21-2011

Тираж 400 экз. Заказ №

Подготовлено к изданию в ООО Издательство «БСТ»

107996, Москва, ул. Кузнецкий мост, к. 688; тел./факс: (495) 626-04-76; e-mail: bstmag@online.ru

Отпечатано в типографии «Интеллект»

Для заметок

Для заметок

Для заметок